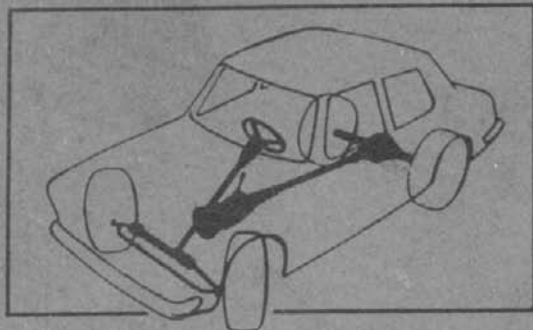
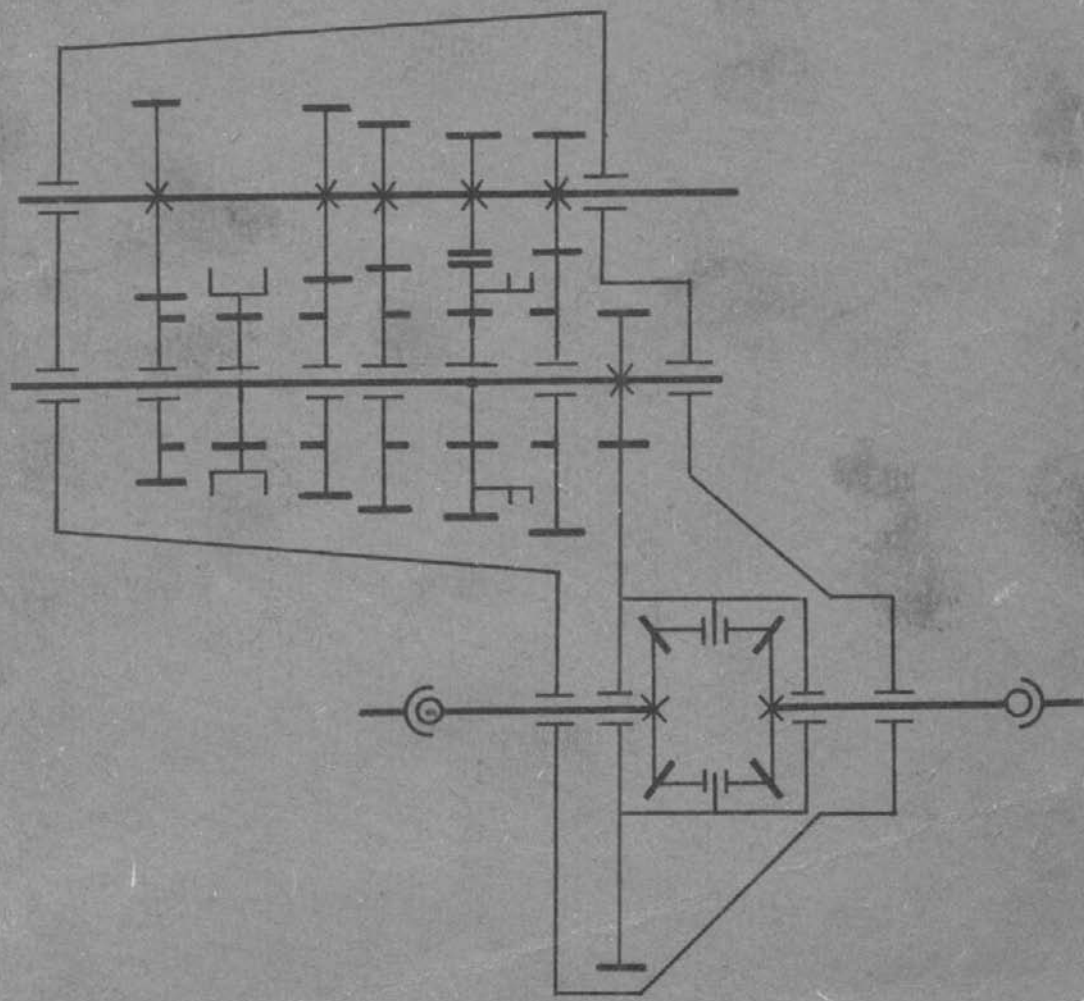


Автомобиль



Анализ
конструкций,
элементы
расчета



В.В.Осепчугов, А.К.Фрумкин

АВТОМОБИЛЬ

Анализ конструкций,
элементы расчета

ДОПУЩЕНО ГОСУДАРСТВЕННЫМ КОМИТЕТОМ СССР
ПО НАРОДНОМУ ОБРАЗОВАНИЮ
В КАЧЕСТВЕ УЧЕБНИКА ДЛЯ СТУДЕНТОВ ВУЗОВ,
ОБУЧАЮЩИХСЯ ПО СПЕЦИАЛЬНОСТИ
"АВТОМОБИЛИ И АВТОМОБИЛЬНОЕ ХОЗЯЙСТВО"



МОСКВА «МАШИНОСТРОЕНИЕ» 1989

ББК 39.33я73

О-72

УДК [629.114.07+656.13] (075.8)

Рецензенты: кафедра «Автомобили» ХАДИ и проф. Я. С. Агейкин

Осепчугов В. В., Фрумкин А. К.

О-72 Автомобиль: Анализ конструкций, элементы расчета: Учебник для студентов вузов по специальности «Автомобили и автомобильное хозяйство». — М.: Машиностроение, 1989. — 304 с.: ил.

ISBN 5-217-00343-X

Дан анализ конструкций современных автомобилей и их агрегатов, рассмотрены тенденции их развития. На основании рабочих процессов изложены элементы расчета, необходимые для определения действующих в механизмах нагрузок.

О $\frac{2705140200-213}{038(01)-89}$ 213-89

ББК 39.33я73

УЧЕБНОЕ ИЗДАНИЕ

Осепчугов Виктор Васильевич
Фрумкин Аркадий Константинович

АВТОМОБИЛЬ
Анализ конструкций, элементы расчета

Редактор **Е. В. Радовская**
Перешлет художника **С. С. Водчица**
Художник **В. А. Аткарская**
Технический редактор **Т. С. Старых**
Корректоры **Л. А. Ягупьева, А. П. Сизова, Л. Я. Шабашова**

ИБ № 4625

Сдано в набор 21.02.89. Подписано в печать 25.09.89. Т-08178. Формат 70×100¹/₁₆. Бумага офсетная. Гарнитура литературная. Печать офсетная. Усл. печ. л. 25,03 (в т. ч. вкл.) Усл. кр.-отт 51,06. Уч.-изд. л. 28,1 (в т. ч. вкл. 0,32). Тираж 49.000 экз. Заказ 1956. Цена 1 руб.

Ордена Трудового Красного Знамени издательство «Машиностроение»,
107076, Москва, Стромынский пер., 4.

Московская типография № 4 Союзполиграфпрома при Госкомпечати СССР,
129041, Москва, Б. Переяславская ул., 46.

ISBN 5-217-00343-X

© В. В. Осепчугов, А. К. Фрумкин, 1989

ОГЛАВЛЕНИЕ

	Глава 4. Карданные передачи (А. К. Фрумкин)	104
	§ 25. Требования, классификация, применяемость	104
	§ 26. Карданные передачи с шарнирами неравных угловых скоростей	107
	§ 27. Карданные передачи с шарнирами равных угловых скоростей	113
	§ 28. Нагрузки в карданных передачах	121
	Глава 5. Главные передачи (А. К. Фрумкин)	126
	§ 29. Требования, классификация, применяемость	126
	§ 30. Анализ и оценка конструкций главных передач	127
	§ 31. Уровень шума главных передач	140
	§ 32. Нагрузки в главных передачах	144
Предисловие	5	
Глава 1. Автомобильная промышленность и транспорт (В. В. Осепчугов)	6	
§ 1. Производство автомобилей	6	
§ 2. Автомобильный транспорт. Автомобильные парки	7	
§ 3. Основные тенденции развития конструкций автомобилей	7	
§ 4. Типаж автомобилей	10	
§ 5. Требования к конструкции автомобиля	11	
§ 6. Анализ компоновочных схем автомобилей	12	
§ 7. Развитие типажа автомобилей	19	
Глава 2. Сцепления (А. К. Фрумкин)	21	
§ 8. Требования, классификация, применяемость	21	
§ 9. Рабочий процесс	23	
§ 10. Анализ и оценка конструкций фрикционных сцеплений	27	
§ 11. Сцепления специальных типов	36	
§ 12. Основные элементы фрикционного сцепления	41	
§ 13. Привод сцепления	44	
§ 14. Нагрузки в сцеплении	50	
Глава 3. Коробки передач (А. К. Фрумкин)	54	
§ 15. Требования, классификация, применяемость	54	
§ 16. Анализ и оценка конструкции коробок передач	56	
§ 17. Ступенчатые коробки передач	57	
§ 18. Дополнительные и раздаточные коробки	72	
§ 19. Бесступенчатые передачи (бесступенчатые трансмиссии)	75	
§ 20. Фрикционные передачи	77	
§ 21. Гидрообъемные трансмиссии	79	
§ 22. Гидродинамические передачи (гидротрансформаторы)	82	
§ 23. Электромеханические трансмиссии	97	
§ 24. Нагрузки в коробке передач	99	
	Глава 6. Дифференциалы (А. К. Фрумкин)	146
	§ 33. Требования, классификация, применяемость	146
	§ 34. Кинематические и динамические связи в дифференциале	148
	§ 35. Анализ и оценка конструкций дифференциалов	151
	§ 36. Нагрузки в дифференциалах	163
	Глава 7. Рулевое управление (А. К. Фрумкин)	164
	§ 37. Требования, классификация, применяемость	164
	§ 38. Основные технические параметры рулевого управления	166
	§ 39. Рулевые механизмы	168
	§ 40. Рулевые приводы	178
	§ 41. Рулевые усилители	181
	§ 42. Нагрузки в элементах рулевого управления	190
	Глава 8. Тормозное управление (А. К. Фрумкин)	194
	§ 43. Требования, классификация, применяемость	194
	§ 44. Тормозные механизмы	196
	§ 45. Механический тормозной привод	211
	§ 46. Тормозной гидропривод	212
	§ 47. Тормозной пневмопривод	217
	§ 48. Приборы тормозного пневмопривода	220
	§ 49. Тормозной электропневмопривод	228
	§ 50. Регуляторы тормозных сил	229
	§ 51. Антиблокировочные системы (АБС)	235
	§ 52. Нагрузки в элементах тормозных систем	245
	Глава 9. Подвески (В. В. Осепчугов)	249
	§ 53. Требования, классификация, применяемость	249
	§ 54. Упругая характеристика	251
	§ 55. Кинематические схемы	251
	§ 56. Упругие элементы	255
	§ 57. Направляющие устройства	258

§ 58. Амортизаторы	261	§ 66. Крепление и балансировка колес	287
§ 59. Нагрузки в элементах подвески	264	§ 67. Нагруженность колес	289
Глава 10. Мосты (В. В. Осепчугов)	267	Глава 12. Несущие системы (В. В. Осепчугов)	291
§ 60. Требования, классификация, применяемость	267	§ 68. Конструктивные схемы, классификация	291
§ 61. Анализ конструкций мостов	267	§ 69. Рамы	291
§ 62. Нагрузки на мосты	273	§ 70. Нагрузочные режимы рам	294
§ 63. Полуоси	276	§ 71. Расчет рамы	297
Глава 11. Шины и колеса (В. В. Осепчугов)	278	§ 72. Кузова	299
§ 64. Требования к шинам, классификация, применяемость	278	§ 73. Нагрузочные режимы кузовов	301
§ 65. Требования к колесам, классификация, применяемость	282	Список литературы	303
		Предметный указатель	304

Предисловие

В «Основных направлениях экономического и социального развития СССР на 1986—1990 годы и на период до 2000 года» перед автомобильной промышленностью и автомобильным транспортом поставлены основополагающие задачи совершенствования конструкций транспортных средств, повышения их производительности, снижения эксплуатационных затрат, повышения всех видов безопасности. В результате интенсивного совершенствования конструкции отечественных автомобилей, более частого обновления выпускаемых моделей, придания им высоких потребительских качеств, отвечающих современным требованиям, возникает необходимость повышения уровня подготовки инженеров по специальности «Автомобили и автомобильное хозяйство».

Студент автодорожного вуза должен получить знания в области теории и конструкции автомобилей, обеспечивающие ему возможность успешного управления современным автомобильным хозяйством. Он должен иметь представление о современном состоянии и тенденциях развития как авто-

мобиля в целом, так и отдельных конструкций автомобилей, уметь оценивать эксплуатационные свойства на основе анализа конструкции моделей автомобилей, определять нагруженность отдельных элементов, чтобы прогнозировать их надежность, а также проводить испытания автомобилей и оценивать их результаты.

Изучение автомобиля в автодорожных вузах проводится последовательно по трем объединенным в общий курс разделам дисциплины «Автомобили»: «Основы конструкции», «Теория эксплуатационных свойств» и «Анализ конструкций и элементы расчета». Задача раздела «Анализ конструкций и элементы расчета» — дать знания и навыки по анализу и оценке конструкции различных автомобилей и их механизмов, а также по определению нагрузок.

Построение учебника «Автомобиль. Анализ конструкций, элементы расчета» подчинено общему принципу: анализ и оценка конструкций дается на базе предъявляемых требований и классификационных признаков, чему сопутствует изучение рабочих процессов.

ГЛАВА 1

Автомобильная промышленность и транспорт

§ 1. Производство автомобилей

§ 2. Автомобильный транспорт.

Автомобильные парки

§ 3. Основные тенденции развития конструкций автомобилей

§ 4. Типаж автомобилей

§ 5. Требования к конструкции автомобиля

§ 6. Анализ компоновочных схем автомобилей

§ 7. Развитие типажа автомобилей

§ 1. ПРОИЗВОДСТВО АВТОМОБИЛЕЙ

В СССР начало производства автомобилей относится к 1924 г. Динамика производства автомобилей в нашей стране, приведена ниже (в тыс. шт.).

Годы	1924...30	1931...40
Выпуск	1,7	1141,3
Годы	1941...50	1951...60
Выпуск	1147,8	4289,7
Годы	1961...70	1971...80
Выпуск	5818,7	16396,7

Производство автомобилей в развитых капиталистических странах характеризуется высокой концентрацией средств производства у небольшого числа монополистических концернов. Так, в США свыше 90 % автомобилей выпускаются заводами фирм так называемой большой тройки: Дженерал Моторс Корпорейшн, Форд Мотор Компани и Крайслер Корпорейшн. Две японские фирмы Тойота и Ниссан выпускают примерно 60 % автомобилей в стране. Четыре фирмы ФРГ (большая четверка) — Фольксваген, Опель, Даймлер Бенц и Форд выпускают 75 % автомобильной продукции. В Италии 80 % автомобилей производят три фирмы: Фиат, Алфа-Ромео и Лянчия. Производство автомобилей (в млн. шт.) ведущими капиталистическими странами в 1987 г. характеризуют приведенные ниже данные.

	Легковые	Грузовые	Всего
Япония	7,9	4,4	12,3
США	7,09	3,8	10,89
ФРГ	4,4	0,2	4,6
Франция	3,0	0,5	3,5
Канада	0,8	0,8	1,6
Италия	1,7	0,2	1,9
Испания	1,4	0,3	1,7

Производительность труда в автомобильной промышленности достигла высокого уровня. Если до недавнего времени считалась высокой производительность, при которой выпуск легковых автомобилей на одного рабочего составлял 15 шт. в год, то в настоящее время этот

уровень превзойден в несколько раз. Так, например, в результате высокой автоматизации производства, применения роботов на некоторых автомобильных заводах Японии выработка на одного рабочего составляет 40...50 автомобилей в год, что значительно превышает производительность, достигнутую на заводах США и других стран.

§ 2. АВТОМОБИЛЬНЫЙ ТРАНСПОРТ. АВТОМОБИЛЬНЫЕ ПАРКИ

Транспорт можно считать одной из насущных потребностей человечества, следующей по значимости за такими потребностями, как пища, одежда, жилище. Без транспорта удовлетворить на современном уровне эти потребности невозможно. Подсчитано, что на 1 т произведенной продукции требуется затратить 350 т-км транспортной работы.

По объему перевозимых грузов автомобильный транспорт общего пользования в СССР занимает первое место (свыше 80 % общего количества перевозимых грузов); при этом грузооборот составляет всего 7 % общего грузооборота. В капиталистических странах доля грузооборота автомобильного транспорта составляет 40...75 %. Развитие автомобильного транспорта в СССР сдерживается различными факторами, в частности недостаточной сетью автомобильных дорог.

Мировой автомобильный парк непрерывно растет. Можно ожидать, что число автомобилей в мире к 1990 г. превысит 500 млн. единиц.

Динамику роста парков автомобилей (в млн. шт.) развитых капиталистических стран характеризуют данные, приведенные ниже.

1970 г. 1985 г.

США	108,9	168,6
Япония	15,4	44,5
ФРГ	14,4	27,1
Франция	13,7	24,1
Италия	11,0	22,8
Великобритания	13,2	18,9
Канада	7,9	14,2

Доля грузовых автомобилей в большинстве стран составляет не более 25 %, в отдельных странах (Япония) достигает 40 %. Парк грузовых автомобилей в капиталистических странах по их грузоподъемности распределяется следующим образом: примерно 80 % автомобилей малой грузоподъемности, 1...5 % автомобили средней грузоподъемности, остальные — большой грузоподъемности. На грузовых автомобилях малой грузоподъемности обычно работают сами владельцы автомобилей. Малая доля автомобилей средней грузоподъемности объясняется их низкой производительностью, что не позволяет держать наемного водителя.

В настоящее время структура парка автомобилей в нашей стране значительно отличается от приведенной. Основную массу автомобилей составляют грузовые автомобили средней грузоподъемности, что объясняется большим выпуском грузовых автомобилей автозаводами ЗИЛ и ГАЗ. В то же время снабжение народного хозяйства высокопроизводительными большегрузными автомобилями и автомобилями малой грузоподъемности для перевозки мелкопартионных грузов недостаточно.

§ 3. ОСНОВНЫЕ ТЕНДЕНЦИИ РАЗВИТИЯ КОНСТРУКЦИЙ АВТОМОБИЛЕЙ

Конструкции автомобилей непрерывно совершенствуются. Тенденции развития конструкций автомобилей обусловлены как экономическими, так и социальными причинами. Экономические причины определяют тенденцию повышения топливной экономичности как легковых, так и грузовых автомобилей, что в настоящее время стало одним из ведущих направлений современного автостроения. Социальными причинами обусловлена тенденция повышения безопасности автомобилей. Автомобиль — объект повышенной опасности. Поэтому необходимо совершенствование активной и пассивной безопасности автомобиля. Автомобиль является источником загрязнения окружаю-

щей среды отработавшими газами (окись углерода, окислы азота). Это определяет непрерывное повышение требований экологической безопасности автомобиля. Следует также отметить тенденцию автоматизации управления автомобилем, которая обеспечивается современными средствами электронной, микропроцессорной техники и направлена на повышение топливной экономичности и динамики автомобиля (управление двигателем и трансмиссией), активной безопасности (управление тормозной системой), комфортабельности (управление подвеской и др.).

Автомобильный транспорт является одним из основных потребителей нефтяного топлива, поэтому в результате энергетического кризиса 1973 г., вызвавшего резкое повышение стоимости нефти (за сравнительно короткое время она выросла больше чем в 20 раз), возникла необходимость во всех странах принять экстренные меры по экономии нефтяного топлива. Применительно к автомобильному транспорту были проведены директивные и конструктивные мероприятия.

Директивно во всех странах первоначально было введено ограничение максимальной скорости движения, что позволило снизить расход топлива и одновременно привело к некоторому сокращению числа дорожно-транспортных происшествий. Наряду с этим директивно предложено принять меры по снижению расхода топлива.

В ряде стран это привело к увеличению выпуска автомобилей малого и особо малого классов. Для производства грузовых автомобилей характерна тенденция увеличения выпуска автомобилей большой грузоподъемности и более широкого использования автопоездов, что также позволяет снизить расход топлива на единицу транспортной работы. Конструктивные мероприятия, направленные на снижение расхода топлива, следует рассмотреть отдельно для двигателя, шасси и кузова.

Двигатель. В первую очередь надо отметить расширение применения дизелей,

позволяющих снизить расход топлива на 25...30 % (и больше при дальнейшем совершенствовании рабочего процесса дизеля, в частности при использовании турбонаддува).

Работа по совершенствованию рабочего процесса бензиновых двигателей проводится в следующих направлениях: организация послойного распределения заряда в камере сгорания, позволяющего использовать обедненные смеси; впрыскивание топлива во всасывающий тракт; использование электронного управления дозированием подачи топлива и зажиганием; применение турбонаддува. Комплексное использование перечисленных мероприятий может обеспечить снижение расхода топлива до 20 %.

Значительное внимание уделяется применению новых видов топлив — заменителей нефтяных топлив. За последние годы цена нефти на мировом рынке снизилась, однако мировые запасы нефти ограничены, добыча нефти в малодоступных районах сопряжена с большими сложностями и затратами. Это неизбежно должно привести к росту цены на нефть, а затем к необходимости замены нефти на другие виды топлива.

В нашей стране перспективно широкое применение природных газов. Более дальней перспективой является использование в качестве топлива для двигателей внутреннего сгорания водорода, запасы которого практически неограниченны. При работе на водородном топливе может быть решена проблема токсичности отработавших газов, так как в результате сгорания водорода образуется вода. Однако получение водорода сопряжено с большими энергетическими затратами, затруднены хранение и транспортирование водорода. Состояние проблемы таково, что вряд ли можно прогнозировать широкое применение водорода до 2000 года.

Некоторое развитие получают электромобили, главным образом для городских условий эксплуатации. Они бесшумны и не загрязняют окружающую среду. Препятствием к их широкому применению является малая энергоемкость аккумуля-

торных батарей, их громоздкость, что снижает грузоподъемность автомобиля и запас хода. Широкое использование электромобилей станет возможным, когда энергоемкость аккумуляторных батарей будет повышена в 5...10 раз.

К этому следует добавить, что рассмотрение различных способов использования первичных источников энергии (каменного угля, нефти и т. п.) дает основание утверждать, что наименее экономичным является их использование на электромобиле.

По-видимому, в недалеком будущем получат развитие двигатели новых типов. В первую очередь следует отметить работы по созданию адиабатного керамического двигателя, обеспечивающего высокий термический КПД благодаря высокой температуре рабочего процесса из-за малого излучения теплоты в окружающую среду. В таких двигателях система охлаждения отсутствует.

Газотурбинные двигатели (ГТД) в настоящее время не используют на автомобилях, так как их топливная экономичность ниже, чем у дизелей, однако в перспективе при применении керамических материалов может быть налажено производство автомобильных ГТД (при повышении температуры сгорания расход топлива уменьшается).

Шасси. При снижении массы легкового автомобиля на 50...70 кг может быть получена экономия топлива 2...3 %.

Для снижения массы автомобиля проводят работы в трех направлениях: поиск рациональных компоновочных решений; поиск рациональных форм деталей; применение конструкционных материалов, обладающих малой плотностью при обеспечении достаточной прочности.

Одним из широко распространенных в настоящее время компоновочных решений является компоновка легковых автомобилей с передним расположением двигателя и передними ведущими и управляемыми колесами. При такой компоновке можно снизить массу автомобиля примерно на 10 %, трудоемкость на 13 %, себестоимость на 6 % при одновременном

улучшении устойчивости и управляемости, обеспечении оптимального использования объемов автомобиля. Переднеприводная компоновка получила применение для автомобилей малого, среднего и большого классов.

Для грузовых автомобилей оптимальным компоновочным решением, позволяющим значительно снизить массу, является размещение кабины над двигателем. Наряду с сокращением базы примерно на 30 % и улучшением использования габаритной площади при такой компоновке может быть повышена грузоподъемность.

В качестве примера создания рациональных форм деталей можно рассмотреть применение листовых рессор. При установке листов Т-образного сечения, малолитовых и однолитовых рессор их масса может быть снижена.

В наибольшей степени масса зависит от плотности материалов. Массу автомобилей в настоящее время в первую очередь определяет объем стали и чугуна. Автомобильная промышленность — один из основных потребителей этих металлов. Использование в автомобилестроении легированных и низколегированных сталей, а также алюминия позволяет значительно снизить массу автомобилей. Известно, что при применении 1 кг алюминия масса автомобиля снижается на 1 кг. Обсуждается техническая и экономическая целесообразность изготовления деталей автомобилей из других легких металлов — магния, титана.

Существенно уменьшается масса автомобиля при использовании пластмасс. Помимо снижения массы автомобиля, это обеспечивает уменьшение трудоемкости изготовления деталей, повышение их коррозионной стойкости, уменьшение теплопроводности и др. Пластмассы могут быть как декоративными, так и конструктивными материалами для деталей, воспринимающих различные нагрузки. Особое внимание уделяется композиционным материалам, которые представляют собой пластмассы, армированные волокнами

различного вида (стеклопластики, углепластики, боропластики).

Армированные пластики имеют плотность примерно в 4 раза меньшую, чем плотность стали, при равной со сталью массой обладают значительно большими прочностью и способностью к поглощению энергии. Расширяется изготовление из композиционных материалов ряда ответственных деталей: рессор, карданных валов и др. Полагают, что термостойкость этих материалов может быть доведена до 2000 °С. Сдерживает применение композиционных материалов их высокая стоимость, которая должна снижаться по мере расширения их производства.

Топливная экономичность может быть снижена при рациональном выборе передаточных чисел трансмиссии. Общей тенденцией является увеличение числа ступеней коробки передач, что позволяет в эксплуатационных условиях выбирать передачу, наиболее соответствующую требованиям топливной экономичности. Даже на легковых автомобилях малого класса часто устанавливают пятиступенчатые коробки передач. Есть основания считать, что в ближайшем будущем число ступеней коробки передач легковых автомобилей будет увеличено.

На грузовых автомобилях устанавливают коробки передач с числом ступеней от 5 до 24. Возможно использование для автомобилей одной марки главных передач с различными передаточными числами. Перспективна автоматизация управления ступенчатыми трансмиссиями с помощью микропроцессоров. Найдут применение автоматические бесступенчатые трансмиссии.

Большое значение для снижения расхода топлива имеет уменьшение энергетических потерь в шинах. Экспериментально показано, что уменьшение сопротивления качению шин на 10 % дает экономию топлива в среднем 3 %.

Кузов. Топливная экономичность автомобиля в большой степени зависит от аэродинамического сопротивления кузова и автомобиля в целом. Затраты мощности на преодоление аэродинамического

сопротивления пропорциональны фактору обтекаемости и третьей степени скорости автомобиля. Уже на скорости около 50 км/ч потери мощности на аэродинамическое сопротивление близки к потерям мощности на сопротивление качению шин по твердой опорной поверхности. По экспериментальным данным снижение затрат мощности на аэродинамическое сопротивление на 10 % позволяет получить экономию топлива 3 %.

Непрерывно улучшаются аэродинамические формы легковых автомобилей. Коэффициент обтекаемости перспективных легковых автомобилей $C_x \leq 0,3$. Имеются опытные образцы легковых автомобилей, для которых $C_x \leq 0,2$.

Снижению аэродинамического сопротивления грузовых автомобилей начали уделять внимание только в последние годы. Особое значение это имеет для автотранспортных средств, совершающих междугородные перевозки и движущихся с большими средними скоростями. Для улучшения обтекаемости между кабиной и полуприцепом (фургоном) устанавливают пластмассовые обтекатели. Одновременно с этим стремятся придавать кузовам закругленные формы, без заметных выступов. Такие мероприятия позволяют снизить расход топлива при движении со скоростями 70...80 км/ч примерно на 10 %.

Масса кузова составляет значительную часть массы автомобиля, поэтому снижение массы кузова важно для улучшения топливной экономичности. Наибольший эффект дает применение пластмассовых кузовов (автомобиль «Трабант») и отдельных пластмассовых деталей (капот, крышка багажника, бумер, облицовочные детали и т. п.). В среднем масса деталей, изготовленных из пластмасс, в 2 раза меньше массы деталей, изготовленных из стали.

§ 4. ТИПАЖ АВТОМОБИЛЕЙ

Производство автомобилей организуется в пределах типажа, разработанного совместно производителями и эксплуати-

рующими организациями. Под типажом автомобиля понимают экономически оптимальную по номенклатуре и техническим параметрам совокупность, составляющую типоразмерные ряды, в которые автомобили объединены общностью народно-хозяйственного назначения.

Типаж составляется отдельно по видам автомобилей и строится на основании классификационных параметров. Для легковых автомобилей классификационные признаки — рабочий объем (в л) и собственная масса (в кг); для грузовых автомобилей — полная масса (в кг) и осевая нагрузка (в Н); для автобусов — габаритная длина (в м) и вместимость.

В типаже легковых автомобилей отражены: класс, группа, колесная формула, число мест и допустимая масса груза, полная масса, рабочий объем и максимальная мощность двигателя, максимальная скорость, время разгона с места до 100 км/ч, пробег до капитального ремонта, трудоемкость обслуживания на 1000 км пробега.

В типаже грузовых автомобилей отражены: полная масса, базовая модель и основные модификации, грузоподъемность, колесная формула, мощность двигателя, число цилиндров, удельная мощность, осевая нагрузка.

В типаже автобусов отражены: габаритная длина, осевая нагрузка, назначение, число мест для сидения, для проезда стоя и общее, полная масса, мощность двигателя, максимальная скорость, разгон с места до заданной скорости.

Типаж пересматривается каждые 10 лет в соответствии с непрерывным совершенствованием конструкций и методов эксплуатации.

§ 5. ТРЕБОВАНИЯ К КОНСТРУКЦИИ АВТОМОБИЛЯ

К конструкции автомобиля предъявляют производственные, эксплуатационные, потребительские требования и требования безопасности.

Производственные требования — соответствие конструкции технологическим

возможностям завода или передовым тенденциям перспективной технологии, минимальный расход материалов, минимальная трудоемкость, минимальная себестоимость.

Эксплуатационные требования — топливная экономичность, курсовая устойчивость, управляемость, маневренность, плавность хода, проходимость, надежность, технологичность обслуживания и ремонта, минимальная себестоимость транспортных работ.

Потребительские требования — малая стоимость автомобиля и его эксплуатации, безотказность и ремонтпригодность, безопасность, комфортабельность, легкость управления.

Требования безопасности распространяются на активную, пассивную, послеаварийную и экологическую безопасность автомобиля.

Активная безопасность автомобиля — свойство снижать вероятность возникновения дорожно-транспортных происшествий.

Это свойство заложено в конструкцию автомобиля (отсюда термин — конструктивная безопасность) и проявляется постоянно при движении и в аварийной ситуации. Этот вид безопасности характеризуется обзорностью, сигнализацией, освещенностью, эргономическими условиями рабочего места водителя, маневренностью, управляемостью, устойчивостью, скоростными и тормозными свойствами и др.

Пассивная безопасность автомобиля — свойство снижать тяжесть последствий дорожно-транспортных происшествий. Внутреннюю пассивную безопасность характеризуют мероприятия, направленные на снижение травматизма водителя и пассажиров, обеспечение сохранности грузов, а внешнюю пассивную безопасность — снижение травматизма людей, находящихся вне автомобиля в процессе дорожно-транспортного происшествия.

Послеаварийная безопасность зависит от возможностей снизить тяжесть последствий аварии (аптечка, огнетушитель), эвакуации пострадавших и др.

Экологическая безопасность автомобиля — свойство автомобиля уменьшать вредное влияние на окружающую среду (загазовывание атмосферы, запыление, осадки вредных веществ на придорожную полосу, нарушение травяного покрова, порча деревьев и кустарников, загрязнение почвы и водоемов, шум и вибрации и др.).

Параметры безопасности регламентируются ГОСТами, стандартами СЭВ и требованиями ЕК ООН и требуют внимания в процессе как конструирования, так и эксплуатации автомобиля.

Все перечисленные требования не могут быть удовлетворены полностью: входят в противоречие как между собой, так и с требованиями снижения стоимости, поэтому процесс конструирования автомобиля основан на принятии компромиссных решений, обеспечивающих оптимальное на момент разработки сочетание различных свойств, совокупность которых определяет качество автомобиля.

Международными соглашениями и законодательствами стран к автомобилям предъявляются отдельные ограничения: по габаритным размерам, по полной массе одиночного автомобиля и автопоезда, по осевой нагрузке на дорогу. Эти законодательные ограничения учитываются при проектировании дорог и дорожных сооружений.

Ниже приведены значения ограничиваемых параметров.

	СССР	За рубежом
Габаритная ширина, м	2,5	2,6
Габаритная высота, м	3,8	3,6...4,15
Длина одиночного автомобиля, м:		
двухосного	12	10...12,2
трехосного	12	11...12,2
То же, двухзвенного автопоезда, м:		
седельного	20	14,8...21
прицепного	20	18...24
Полная масса автомобиля, т:		
двухосного	17,5	16...20
трехосного	25	18...30
То же, автопоезда, т	52	21...62
Нагрузка на дорогу от колес одного моста, кН	—	100...300

В нашей стране законодательно ограничивается уровень шума автомобиля (ГОСТ 12.1.003—83).

Регламентируются сроки службы и ресурсе автомобиля в зависимости от условий эксплуатации. Нормированные пробеги (ресурсы) до первого капитального ремонта отражены в типажах, применительно к первой категории условий эксплуатации: для легковых автомобилей индивидуального пользования — 125...150 тыс. км, для грузовых автомобилей — 250...700 тыс. км. Для карьерных автомобилей — 150...250 тыс. км (третья категория условий эксплуатации).

§ 6. АНАЛИЗ КОМПОНОВОЧНЫХ СХЕМ АВТОМОБИЛЕЙ

Компоновочные схемы легковых автомобилей. Расположение силового агрегата, число и расположение ведущих мостов, тип кузова, число дверей, расположение багажника определяют компоновочную схему легкового автомобиля.

По расположению силового агрегата и ведущего моста установились три характерные компоновочные схемы (рис. 1).

1. *Классическая схема* — двигатель, сцепление, коробка передач расположены впереди, ведущий мост задний, его привод

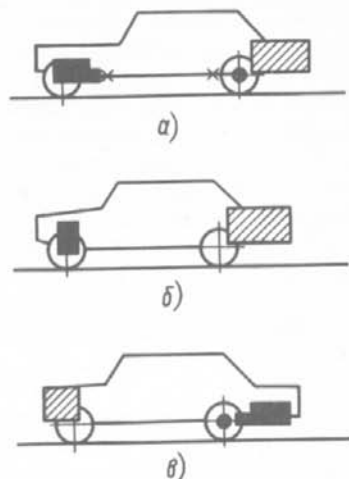


Рис. 1. Основные компоновочные схемы легковых автомобилей

осуществляется через карданные валы и главную передачу с дифференциалом (рис. 1, а).

II. Переднеприводная схема — двигатель, сцепление, коробка передач, главная передача, дифференциал расположены впереди, поперечно или продольно относительно осевой линии автомобиля, ведущий мост передний (рис. 1, б).

III. Схема с задним расположением двигателя (заднемоторная) — двигатель, сцепление, коробка передач, главная передача, дифференциал расположены сзади, продольно или поперечно относительно осевой линии автомобиля, ведущий мост задний (рис. 1, в).

Заднемоторная схема, имевшая широкое распространение в прошлом, не перспективна по двум причинам: недостаточной устойчивости автомобиля и малого объема багажника, который размещается впереди, так как большой объем занимают ниши управляемых колес и элементы рулевого управления. Наибольший объем багажник имеет при переднеприводной схеме, а наименьший — при заднемоторной схеме. Распределение нагрузки на переднюю и заднюю оси заднемоторного автомобиля соответственно составляет 40 и 60 %. Такие автомобили отличаются излишней поворачиваемостью, что ухудшает управляемость автомобиля при движении по скользким дорогам и увеличивает снос от бокового ветра.

Переднеприводная схема имеет широкое применение по двум основным причинам: обеспечение недостаточной поворачиваемости, что улучшает устойчивость автомобиля; улучшение условий компоновки салона (отсутствует тоннель для карданной передачи и выступ для главной передачи). При нагрузке на передний мост в пределах 51...52 % полной массы обеспечена хорошая проходимость автомобиля.

При классической схеме компоновки происходит некоторое увеличение длины и массы автомобиля, ухудшается компоновка салона.

Сравнительная оценка трех компо-

вочных схем легковых автомобилей приведена в табл. 1.

Таблица 1

Параметры	I	II	III
Габаритная длина	3	2	1
Масса	3	1	2
Компоновка салона	3	1	2
Объем багажника	2	1	3
Устойчивость	2	1	3
Проезжимость	2	3	1
Трудоёмкость производства	2	1	3

Примечание. Высшая оценка соответствует 1, низшая — 3.

Распределение нагрузки по осям отечественных легковых автомобилей приведено в табл. 2.

Таблица 2

Модель	Компоновочная схема	Полная масса, %*	Масса снаряженного автомобиля, %
ЗАЗ-968М	III	30 (61)	38 (62)
ЗАЗ-1102	II	52 (48)	62 (38)
ВАЗ-2105	I	46 (54)	55 (45)
ВАЗ-2108	II	51 (49)	62 (38)
ВАЗ-1111	II	51 (49)	61 (39)
ГАЗ-24	I	48 (52)	53 (47)
«Москвич-2140»	I	46 (54)	54 (46)
АЗЛК-2141	II	51 (49)	62 (38)

* Данные, без скобок соответствуют нагрузке на переднюю ось, данные в скобках — нагрузке на заднюю ось.

Тип кузова легковых автомобилей определяется числом объемов функциональных отсеков и конструктивным выполнением.

По числу объемов кузова выполняются: трехобъемными — моторный отсек, салон, багажник (рис. 2, а) или двухобъемными — моторный отсек, салон (рис. 2, б); здесь объемы багажника и салона объединены. К двухобъемным кузовам относятся также кузова типа универсал, отличающиеся от двухобъемного кузова общего назначения более высоким расположением крыши, продленной до кру-

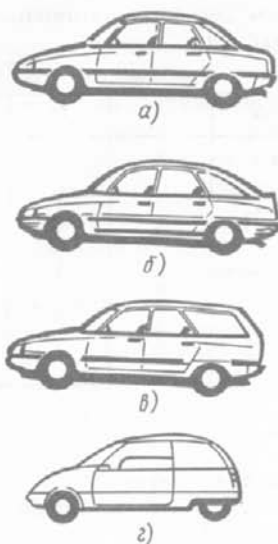


Рис. 2. Типы кузовов легковых автомобилей

того свеса (рис. 2, в). Находят применение однообъемные кузова (рис. 2, г), где объединены все три объема.

Характеристики легковых автомобилей с кузовами различных типов приведены в табл. 3.

Расположение багажника в кузовах различных типов может быть разнообраз-

ным: сзади, впереди, вне салона и в салоне.

По числу мест автомобили делятся на двухместные спортивного типа, четырех-, пяти-, семиместные и автомобили особо малого класса с числом мест $2 + 1 + 2$, т. е. два передних сиденья — полноценные места и два задних места для детей или для багажа (например, ВАЗ-1111 «Ока»).

Тенденции развития компоновочных схем определяются различными факторами, однако наиболее общими являются следующие направления: заднемоторная компоновка практически не имеет перспектив развития, переднеприводная и классическая компоновки будут существовать и развиваться практически как равноценные. В 1987 г. на мировом рынке было представлено 1240 моделей легковых автомобилей, из них 454 классической компоновки (36,6%), 678 переднеприводной компоновки (54,7%).

В нашей стране до настоящего времени легковые автомобили имели кузова в основном типов седан и универсал. В перспективе намечен выпуск автомобилей ВАЗ с кузовами типа хетчбек, универсал и седан, автомобилей АЗЛК с кузовами типа хетчбек, универсал, автомобилей

Таблица 3

Внешний вид	Название	Характеристика
	Закрытый кузов Лимузин	Удлиненная база, четыре боковые двери, два ряда (три) сидений, застекленная перегородка за первым рядом
	Седан (хетчбек, салун, берлина)	Нормальная база, четыре или две боковые двери, два (три) ряда сидений
	Купе (берлинетта)	Укороченная база, две боковые двери, один (два) ряда сидений

Продолжение табл. 3

Внешний вид	Название	Характеристика
Полностью открывающийся кузов		
	Фаэтон (устаревшее—торпедо)	Удлиненная или нормальная база, число дверей и рядов сидений зависит от базы
	Родстер (спайдер)	Укороченная база, две боковые двери
Грузо-пассажирские кузова		
	Универсал (стейшен вагон, фамильяле, эстейт, брек)	Закрытый кузов, сложив задний ряд сидений, можно увеличить помещение для груза
	Пикап	Закрытая кабина с одним (двумя) рядами сидений и грузовая платформа
	Хэтчбек (комби, лифтбек, свинчбек)	Занимает промежуточное положение между универсалом и седаном, две (четыре) боковые двери и дверь в наклонной задней стенке

ГАЗ с кузовами типа седан и универсал.

За рубежом имеют применение кузова типа спейс, объем которых увеличен, так как кузов имеет большую высоту. Это позволяет не изменяя длину автомобиля разместить третий дополнительный ряд сидений (рис. 3).

За последние годы получили распространение полноприводные легковые автомобили (ВАЗ-2121). Они отличаются от полноприводных автомобилей повышенной проходимости меньшим дорожным просветом, применением стандартных дорожных шин и компоновкой, характерной для легковых автомобилей общего назначения.

За рубежом появились легковые автомобили со всеми управляемыми колесами,

обладающие хорошей маневренностью.

Компоновочные схемы грузовых автомобилей. Наиболее распространены четыре варианта компоновочных схем грузовых автомобилей, они характеризуются расположением двигателя и кабины (рис. 4).

1. Двигатель над передним мостом, кабина за двигателем — капотная компоновка (рис. 4, а), представитель — КраЗ-6505; преимущества: хорошая доступность к двигателю, удобство входа и выхода, наименьшая возможная нагрузка на передний мост; недостаток — ограниченная передняя обзорность.

II. Двигатель над передним мостом, кабина частично надвинута на двигатель — короткокапотная компоновка (рис. 4, б), представитель — автомобиль ЗИЛ-433100;

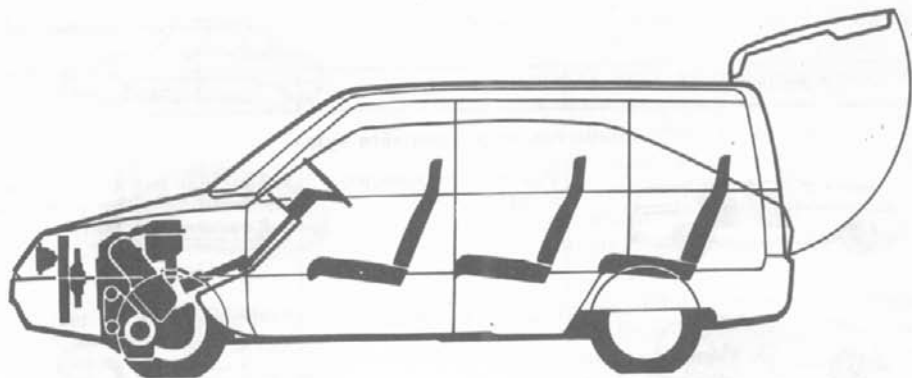


Рис. 3. Сравнительная схема автомобилей типа Спейс и Хетчбек

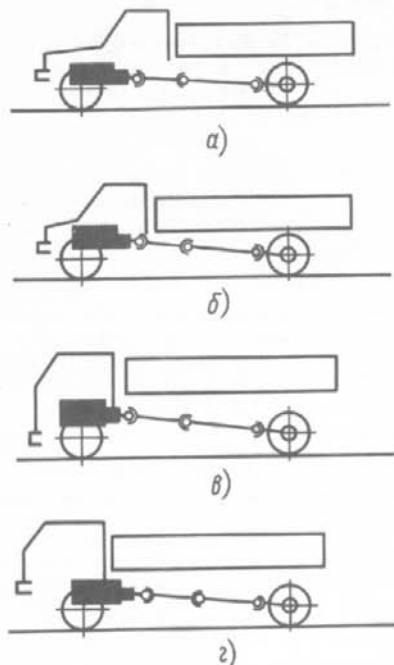


Рис. 4. Основные компоновочные схемы грузовых автомобилей

преимущества: возможность уменьшения колесной базы и длины автомобиля, умеренная нагрузка на передний мост; недостатки: повышение высоты пола кабины, затрудненный доступ к задней части двигателя, меньшая ширина двери, повышенный уровень шума.

Компоновки I и II применяют для автомобилей, предназначенных для движения по дорогам любой категории с выходом на грунтовые дороги. Нагрузка на дорогу от переднего моста должна соответствовать 27...30 % полной массы и 50 % массы снаряженного автомобиля. Это улучшает проходимость автомобиля.

III. Двигатель над передним мостом, кабина над двигателем (рис. 4, в), представитель — ГАЗ-66. Такая схема компоновки называется кабина над двигателем; преимущества: возможность получить минимальную колесную базу и длину автомобиля и увеличить нагрузку на передние колеса для полноприводных автомобилей, хорошая обзорность; недостатки: большая высота пола кабины, затрудненный вход и выход, невозможность разместить в кабине трех человек, необходимость откидывания кабины на шарнирах передней опоры для доступа к двигателю.

IV. Двигатель сзади переднего моста, кабина максимально сдвинута вперед — передняя кабина (рис. 4, г); преимущества: хорошая обзорность, удобство входа и выхода, умеренная высота пола, ровный пол; недостатки: необходимость подъема кабины или капота, объединенного с крыльями, для доступа к двигателю, воздействие на водителя больших вертикальных ускорений. Нагрузка на дорогу от переднего моста соответствует 33...35 % полной массы автомобиля, что приемлемо для полноприводного автомобиля,

но для автомобилей с колесной схемой 4×2 или 6×4 это приводит к ухудшению проходимости. Поэтому такая компоновка применяется для автомобилей, предназначенных для движения по хорошим дорогам. Увеличение полной массы автомобиля, приходящейся на передний мост, позволяет повысить грузоподъемность, не выходя за пределы дорожных ограничений (автомобили МАЗ-5432 и МАЗ-6422).

Компоновочные схемы автобусов. По расположению двигателя автобусы бывают трех вариантов (рис. 5).

I. Двигатель впереди, представитель — ЛИАЗ-677 (рис. 5, а, б). Для городского автобуса вагонного типа эта схема обладает непреодолимыми недостатками и не перспективна; недостатки: перегрузка переднего моста, неудобная компоновка места водителя и салона; шум и загазованность кабины, высокий уровень пола салона, невозможность размещения двери на переднем свесе.

Для автобусов, используемых в сельской местности, выполненных на шасси грузового автомобиля (КАвЗ-685), переднее расположение двигателя вне кузова под капотом вполне оправдано, так как при этом не перегружается передний мост.

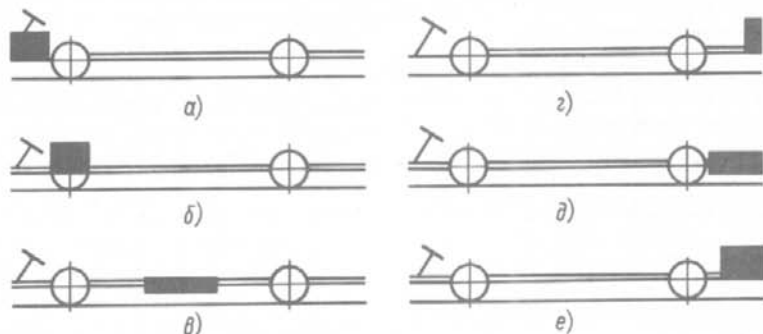
Широко распространено переднее расположение двигателя на автобусах малого класса универсального назначения, имеющих вагонную компоновку (ПАЗ-672). В этом случае преимуществом является возможность унификации двигателя и трансмиссии с этими агрегатами базового грузового автомобиля. Возможно использование шасси грузового автомобиля полностью (школьные автобусы в США).

II. Двигатель под полом в пределах колесной базы, представитель — «Икарус-260» (рис. 5, в). Недостатки: необходимость применения специального двигателя с горизонтальным расположением цилиндров, высокий уровень пола (сумма размеров дорожного просвета, высоты двигателя, просвета между двигателем и полом и толщины пола), уменьшение объема багажного помещения под полом (междугородные автобусы). Преимущества: ровность пола, возможность применения стандартного заднего моста, удовлетворительное распределение нагрузки по мостам.

III. Двигатель сзади, продольно или поперек, вертикально или горизонтально (рис. 5, г—е); преимущества: наилучшее распределение нагрузки по мостам, наименьший уровень пола в передней зоне салона, наименьшие загазованность и уровень шума в салоне; недостатки: нестандартный задний мост, необходимость подъема пола по заднему свесу над двигателем, затруднение размещения двери на заднем свесе. Схема компоновки с задним расположением двигателя имеет наибольшее распространение и наиболее

Рис. 5. Схемы расположения двигателя автобуса относительно осей:

а — перед передней осью; б — над передней осью; в — под полом в пределах колесной базы; г — у заднего борта поперечно; д — на задней консоли продольно горизонтально; е — на задней консоли продольно вертикально



перспективна для больших и средних городских и междугородных автобусов.

Ниже приведены сравнительные данные по трехбалльной системе (высший балл 1) трех компоновочных схем городских автобусов.

Компоновочная схема	I	II	III
Распределение нагрузки по мостам	3	2	1
Уровень пола	2	3	1
Удобство расположения дверей	3	1	2
Кабина водителя	3	1	1
Уровень шума и загазованность в салоне	3	2	2

Классификация автотранспортных средств по числу осей (двух-, трех-, четырех- и многоосные). Двухосные автомобили имеют наибольшее распространение.

Трехосные автомобили имеют широкое распространение и применяются для увеличения несущей способности автомобиля (КамАЗ-5320) или для повышения проходимости (ЗИЛ-131).

На рис. 6 показаны варианты компоновки трехосных автомобилей (темные кружки обозначают ведущие колеса; цветные кружки — ведомые колеса; кружки, перечеркнутые косою линией, — управляемые колеса): 1 — шасси по схеме 6×4 (следует иметь в виду, что отношение колесной базы L к длине базы тележки l должно отвечать требованию $L/l > 2,5$, иначе управление автомобилем будет затруднено); 2 — шасси 6×6 ; 3 — шасси с двумя передними поддерживающими мостами, каждый мост подвешен независи-

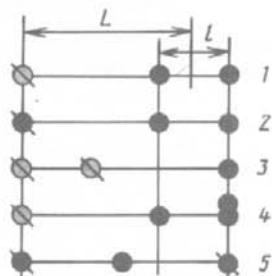


Рис. 6. Компоновочные схемы трехосных автомобилей

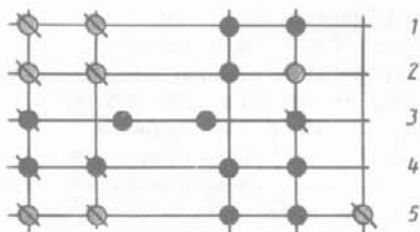


Рис. 7. Компоновочные схемы четырехосных автомобилей:

1— 8×4 (транспортный вариант); 2— 8×2 (с одним ведущим мостом, применяется для увеличения грузоподъемности при легких условиях движения автомобиля); 3— 8×8 (полноприводный, высокой проходимости со сближенными промежуточными мостами); обладает наибольшей способностью преодолевать инженерные препятствия, но подвержен галопированию); 4— 8×8 (полноприводной тележечного типа)

мо, применяется для увеличения грузоподъемности при благоприятных дорожных условиях; 4 — шасси с одним ведущим мостом в двух вариантах, второй мост или поддерживающий, или может быть приподнят при недогрузке автомобиля; 5 — полноприводная схема с равномерно распределенными осями, обладает повышенными возможностями преодоления препятствий.

На рис. 7 показаны варианты компоновки четырехосных автомобилей.

Для специальных автомобилей применяются пяти-, шести-, семи- и восьмиосные схемы, например, для автомобильных кранов большой грузоподъемности. На схеме 5 показано шасси с задним поддерживающим мостом.

У седельных тягачей ведущими являются мосты тягача, а полуприцепы имеют только поддерживающие оси от одной до пяти.

В активных автопоездах в дополнение к полноприводному тягачу, мосты полуприцепа также выполняют ведущими, что позволяет значительно повысить проходимость. Конструктивно такая схема сложна и потому применяется редко.

На сочлененных автобусах ведущим мостом может быть задний мост базового автобуса или прицепа звена, иногда ведущими делают оба моста. Схема, при которой прицепное звено толкает базовый

вый автобус, имеет преимущество — возможность существенного снижения высоты пола по всей длине салона, кроме задней площадки прицепного звена. Конструкция узлов сочленения в этом случае усложняется, однако такая схема имеет наибольшее распространение.

В прошлом для одиночных автобусов большой вместимости применяли схемы с трехосным шасси. В настоящее время это крайне редкое явление, так как для автобусов, длина которых ограничена 12 м, несущая способность современных шин достаточна и при двухосной компоновке, а трехосная схема сложнее.

§ 7. РАЗВИТИЕ ТИПАЖА АВТОМОБИЛЕЙ

Типаж грузовых автомобилей. Расширение диапазона базовых автомобилей по грузоподъемности, развитие модификаций и специализированных автомобилей — таковы основные направления развития.

В малом классе грузовых автомобилей будет расширено производство автомобилей с кузовом типа пикап на базе автомобилей семейств АЗЛК, ИЖ, ВАЗ и УАЗ грузоподъемностью до 0,8 т, а также организовано производство автомобилей грузоподъемностью 1,5 т. Это позволит упорядочить мелкопартионные перевозки, а также снизить их себестоимость и расход топлива.

Автомобили семейства ГАЗ приобретают новое качество — теперь они могут работать в составе автопоезда грузоподъемностью $4,5 + 4,5 = 9$ т. При этом существенно повысится их производительность, особенно в сельских условиях. Автомобили семейств ГАЗ, ЗИЛ, МАЗ, КраЗ и др. выпускают с различными размерами колесной базы (по две-три модификации) различного назначения: бортовой, седельный тягач, автомобиль-самосвал, фургон и др. На автомобили будут устанавливать различные по мощности и виду потребляемого топлива двигатели. При этом для комплектации автомобиля необходимы различные сцепле-

ния и коробки передач, а также три—пять вариантов главных передач. В результате таких мероприятий появляется возможность эффективно приспосабливать автомобили к конкретным условиям эксплуатации и видам перевозок.

Новое семейство грузовых автомобилей ЗИЛ имеет осевую нагрузку 80 кН. Автомобили большой грузоподъемности семейств МАЗ и КраЗ передают на полотно дороги осевую нагрузку 100...120 кН.

МАЗ производит двухосный автомобиль-самосвал грузоподъемностью 8 т и автомобиль-тягачи для магистральных перевозок: двухосный МАЗ-5432 и трехосный МАЗ-6422. Полная масса автопоезда с тягачом МАЗ-5432 38...40 т, с тягачом МАЗ-6422 — до 52 т.

КраЗ выпускает трехосные автомобиль-самосвалы КраЗ-6505 грузоподъемностью 16 т, лесовозы и полноприводные 6×6 автомобили повышенной проходимости.

Типаж автомобилей-самосвалов БелАЗ состоит из двухосных автомобилей грузоподъемностью 30, 45, 80, 110 и 180 т, в перспективе грузоподъемностью 280 т.

Освоено производство автомобилей-самосвалов и самосвальных автопоездов для сельского хозяйства с кузовами, приспособленными для перевозки грузов различных по плотности и по требованиям сохранности в процессе транспортирования. Значительных размеров достигнет производство автомобилей-самосвалов, автоцистерн и других специализированных автомобилей и полноприводных автомобилей повышенной проходимости.

Типаж легковых автомобилей. Основными тенденциями развития типажа легковых автомобилей является более полный учет потребностей внутреннего и внешнего рынка на основе поиска новых функциональных типов и модификаций. Появился автомобиль особо малого класса ВАЗ-1111 с числом мест 2+2. Уменьшен рабочий объем двигателей для автомобилей ЗАЗ с 1,2 до 1 л, расширен диапазон рабочих объемов двигателей

ВАЗ—1,1...1,6 л. АЗЛК ориентирован на применение двигателей с рабочим объемом 1,6...1,9 л. ГАЗ будет выпускать автомобиль типа «Волга» для такси и служебного пользования и переднеприводный автомобиль индивидуального пользования с двигателем рабочим объемом 2,3...3,4 л.

Контрольные вопросы

1. Сравните структуру парка грузовых автомобилей в СССР и в зарубежных странах.
2. В чем преимущества переднеприводной компоновочной схемы легковых автомобилей?
3. Каким образом и для чего необходимо снижать массу автомобиля?
4. По каким классификационным признакам строится типаж автомобилей?

ГЛАВА 2

Сцепления

§ 8. Требования, классификация, применяемость

§ 9. Рабочий процесс

§ 10. Анализ и оценка конструкций фрикционных сцеплений

§ 11. Сцепления специальных типов

§ 12. Основные элементы фрикционного сцепления

§ 13. Привод сцепления

§ 14. Нагрузки в сцеплении

§ 8. ТРЕБОВАНИЯ, КЛАССИФИКАЦИЯ, ПРИМЕНЯЕМОСТЬ

При анализе и оценке конструкций сцеплений, как и других механизмов, следует руководствоваться предъявляемыми к ним требованиями:

надежная передача крутящего момента от двигателя к трансмиссии;

плавность и полнота включения;

чистота выключения;

минимальный момент инерции ведомых элементов;

хороший отвод теплоты от поверхностей трения;

предохранение трансмиссии от динамических нагрузок;

поддержание нажимного усилия в заданных пределах в процессе эксплуатации;

минимальные затраты физических усилий на управление;

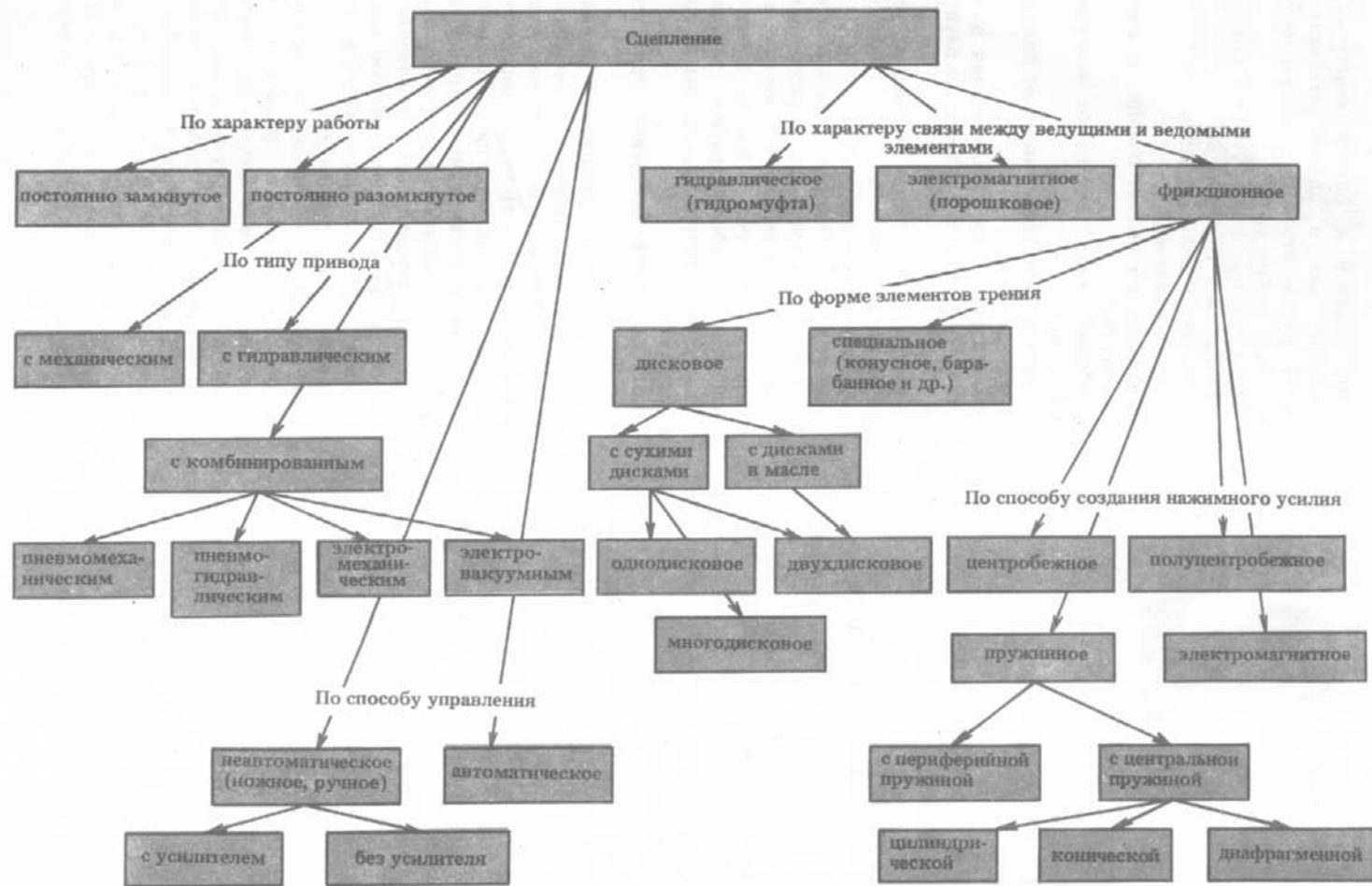
хорошая уравновешенность.

Кроме того, к сцеплению, как и ко всем механизмам автомобиля, предъявляют такие общие требования: обеспечение минимальных размеров и массы, простота устройства и обслуживания, технологичность, ремонтпригодность, низкий уровень шума.

Классификация сцеплений приведена на схеме 1.

На большинстве автомобилей устанавливают постоянно замкнутые сцепления, т. е. постоянно включенные и выключаемые водителем при трогании, переключении передач и торможении. Постоянно разомкнутые сцепления, выключенные при малой угловой скорости коленчатого вала двигателя и автоматически включающиеся при ее увеличении, применяются сравнительно редко, главным образом при автоматическом управлении.

На легковых автомобилях и грузовых автомобилях малой и средней грузоподъемности устанавливают однодисковые сухие сцепления. Двухдисковые сцепления применяют для грузовых автомобилей повышенной грузоподъемности (КамАЗ, КраЗ, МАЗ), но иногда с целью упрощения конструкции и для них используют однодисковое сцепление («Магнус-290»). Многодисковые сцепления



применяются крайне редко и только на автомобилях большой грузоподъемности.

Гидравлические сцепления (гидромукфы) применялись на отечественных автомобилях ЗИМ (ГАЗ-12) и МАЗ-525. В настоящее время гидромукфы в качестве отдельного агрегата не применяют. В некоторых гидромеханических передачах в определенных условиях гидротрансформатор переходит на режим гидромукфы.

Электромагнитные порошковые сцепления и сцепления с электромагнитным созданием нажимного усилия в 40—50-е годы получили некоторое применение благодаря хорошей приспособленности к автоматизации управления. Однако широкого распространения, так же как и автоматические сцепления других типов, они не получили, что главным образом обусловлено их сложностью. В нашей стране электромагнитные порошковые сцепления устанавливались на автомобилях ЗАЗ для инвалидов.

Привод сцеплений легковых автомобилей в основном гидравлический, часто с сервопружиной, что облегчает управление. В последнее время на легковых автомобилях нередко стали применять механический тросовый привод — достаточно надежный, простой и меньшей стоимости. Для грузовых автомобилей малой и средней грузоподъемности также используют механический или гидравлический привод, иногда с сервопружиной. На грузовых автомобилях большой грузоподъемности устанавливают комбинированный привод: механический с пневмоусилителем (МАЗ) или гидравлический с пневмоусилителем (КамАЗ).

§ 9. РАБОЧИЙ ПРОЦЕСС

При трогании автомобиля с места, а также при переключении передач мощность двигателя N_e расходуется на ускорение автомобиля и преодоление внешних сопротивлений движению $N_{пол}$, а также на трение в сцеплении (буксование сцепления) $N_б$:

$$N_e = N_{пол} + N_б.$$

Соответственно работа двигателя может быть разделена на полезную работу и работу буксования:

$$L_e = L_{пол} + L_б.$$

Рассмотрим процесс работы сцепления при трогании автомобиля с места.

Угловая скорость ω_e коленчатого вала двигателя (рис. 8, а) при включении сцепления задается водителем и в процессе включения может увеличиваться, уменьшаться или оставаться постоянной. Опытные водители стремятся поддерживать угловую скорость постоянной.

Угловая скорость ω_a ведомого вала сцепления растет от нуля в момент трогания t_1 автомобиля, когда крутящий момент M_k двигателя становится равным моменту M_ψ внешних сопротивлений, до $\omega_a = \omega_e$ в момент времени t_2 , что соответствует полному включению сцепления.

Работа двигателя в период трогания автомобиля с места может быть разделена на два этапа:

$$L_e = L_1 + L_{11}.$$

I этап — работа двигателя L_1 за период $0 \dots t_1$ от начала включения сцепления до начала трогания автомобиля;

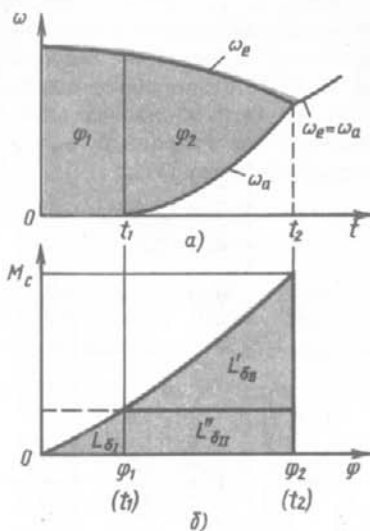


Рис. 8. Графики буксования сцепления при трогании автомобиля

II этап — работа двигателя L_{II} за период $t_1 \dots t_2$ от начала трогания автомобиля до прекращения буксования сцепления.

Весь период от начала включения до момента t_2 сцепление буксует, поэтому часть работы двигателя на каждом этапе расходуется на буксование:

$$L_6 = L_{61} + L_{6II}.$$

Работа буксования сцепления L_6 отражена на графике зависимости момента M_C передаваемого сцеплением, от угла буксования φ (рис. 8, б). Отмеченная площадь графика эквивалентна работе буксования сцепления: L_{61} — до начала трогания автомобиля; L'_{61} — в процессе разгона; L''_{61} — на преодоление внешних сопротивлений.

Для анализа и расчета работы буксования сцепления в процессе трогания автомобиля рассмотрим эквивалентную двухмассовую модель автомобиля (рис. 9), на которой условно представлены: J_e — момент инерции вращающихся частей двигателя и ведущих деталей сцепления; J_a — момент инерции автомобиля, приведенный к валу сцепления; M_ψ — приведенный момент сопротивления движению; M_k — крутящий момент двигателя; M_C — момент, передаваемый сцеплением.

Приведенный момент инерции J_a можно определить из равенства кинетических энергий поступательно движущегося со скоростью v автомобиля массой M и вращающейся со скоростью ω_a массы, момент инерции которой J_a :

$$\begin{aligned} \delta M v^2 / 2 &= J_a \omega_a^2 / 2; \\ J_a &= \delta M r_k^2 / u_{TP}^2, \end{aligned} \quad (1)$$

где r_k — радиус качения колеса; u_{TP} — передаточное число трансмиссии; $\delta = 1 + \delta_1 u_{КП1}^2 + \delta_2$ — коэффициент, учи-

тывающий вращающиеся массы автомобиля ($\delta_1 \approx \delta_2 = 0,04$; $u_{КП1}$ — передаточное число коробки передач).

Приведенный момент сопротивления движению M_ψ определяется при допущении о равенстве динамических радиусов качения всех колес автомобиля:

$$M_\psi = G_a \psi r_a / (u_{TP} \eta_{TP}), \quad (2)$$

где G_a — сила тяжести автомобиля; ψ — коэффициент сопротивления движению; r_a — динамический радиус колеса; η_{TP} — КПД трансмиссии.

Движение масс этой системы можно описать дифференциальными уравнениями:

$$J_e d\omega_e / dt = M_k - M_C; \quad (3)$$

$$J_a d\omega_a / dt = M_C - M_\psi. \quad (4)$$

Тогда работа двигателя в процессе включения сцепления определится из уравнения (3) движения ведущих частей системы:

$$L_e = \int_0^{t_2} M_C \omega_e dt.$$

Полезная работа двигателя, используемая на разгон автомобиля и преодоление внешних сопротивлений при трогании автомобиля, определяется из уравнения движения (4) ведомых частей системы

$$L_{пол} = \int_0^{t_2} M_C \omega_a dt,$$

работа буксования сцепления за период его включения

$$L_6 = L_e - L_{пол} = \int_0^{t_2} M_C (\omega_e - \omega_a) dt = \int_0^{\varphi_2} M_C d\varphi.$$

Анализ работы буксования представляет некоторые трудности, поскольку моменты M_C , M_k , M_ψ для общего режима включения сцепления являются переменными по времени величинами и, как правило, нелинейны. Поэтому работу буксования обычно рассматривают для частных случаев.

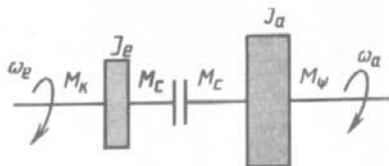


Рис. 9. Двухмассовая модель автомобиля

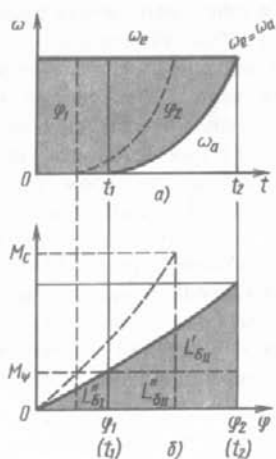


Рис. 10. График буксования сцепления при постоянном значении угловой скорости коленчатого вала двигателя

Рабочий процесс сцепления при трогании автомобиля. Примем следующие допущения:

угловая скорость коленчатого вала двигателя в процессе включения сцепления постоянна ($\omega_e = \text{const}$);

крутящий момент двигателя, равный передаваемому сцеплением моменту, растет пропорционально времени: $M_k = M_C = kt$ (k — коэффициент пропорциональности);

момент сопротивления движению постоянный $M_\psi = \text{const}$.

Процесс работы сцепления в этом случае можно характеризовать графиком, изображенным на рис. 10.

С учетом перечисленных допущений рассмотрим работу буксования сцепления при трогании автомобиля поэтапно.

Этап I — от момента включения сцепления до момента трогания ($0 \dots t_1$). Момент трогания автомобиля с места $t_1 = M_\psi/k$ при $M_\psi = M_C$. Таким образом, продолжительность этапа I при заданном моменте сопротивления движению определяется темпом включения сцепления.

Работа двигателя

$$L_1 = \int_0^{t_1} M_C \omega_e dt = \omega_e k t_1^2 / 2 = 0,5 M_\psi \omega_e t_1.$$

Полезная работа двигателя $L_{\text{пол1}} = 0$ при $\omega_a = 0$, а работа буксования сцепления

$$L_{\delta 1} = 0,5 M_\psi \omega_e t_1 = 0,5 M_\psi \varphi_1.$$

На этом этапе работа двигателя полностью расходуется на буксование сцепления. Работу буксования этапа I, эквивалентную площади $L_{\delta 1}$ (рис. 10, б), можно сокращать, уменьшая угол буксования φ_1 , т. е. сокращая продолжительность этапа I, увеличивая темп включения сцепления.

Этап II — от момента трогания до конца буксования ($t_1 \dots t_2$).

Для определения текущего значения ω_a можно использовать дифференциальное уравнение движения ведомых частей в интервале $t_1 \dots t_2$

$$\int_{t_1}^{t_2} d\omega_a = \int_{t_1}^{t_2} (M_C - M_\psi) dt / J_a,$$

которое после интегрирования и преобразований примет вид

$$\omega_a = 0,5k(t_2 - t_1)^2 / J_a.$$

Продолжительность этапа II Δt можно определить из этого уравнения, учитывая, что $\omega_a = \omega_e$ при t_2 :

$$\Delta t = t_2 - t_1 = \sqrt{2J_a \omega_e / k}.$$

Рассмотрим рабочий процесс сцепления на этапе II, используя дифференциальное уравнение (4) ведомых частей сцепления.

Работа двигателя

$$\begin{aligned} L_{11} &= \int_{t_1}^{t_2} (J_a d\omega_a / dt + M_\psi) \omega_e dt = \\ &= J_a \omega_e^2 + M_\psi \omega_e (t_2 - t_1), \end{aligned}$$

при этом полезная работа двигателя

$$\begin{aligned} L_{\text{пол11}} &= \int_{t_1}^{t_2} (J_a d\omega_a / dt + M_\psi) \omega_a dt = \\ &= 0,5 J_a \omega_e^2 + M_\psi \int_{t_1}^{t_2} \omega_a dt. \end{aligned}$$

После интегрирования получим

$$L_{\text{полл}} = 0,5J_a \omega_e^2 + \frac{1}{3} M_{\Psi} \omega_e (t_2 - t_1).$$

Работа буксования

$$\begin{aligned} L_{\sigma 11} &= L_{11} - L_{\text{полл}} = \\ &= 0,5J_a \omega_e^2 + \frac{2}{3} M_{\Psi} \omega_e (t_2 - t_1) = \\ &= 0,5J_a \omega_e^2 + M_{\Psi} (\varphi_2 - \varphi_1). \end{aligned}$$

Анализ уравнения работы буксования сцепления на этапе II показывает, что уравнение содержит два слагаемых: $L'_{\sigma 11}$ и $L''_{\sigma 11}$. Первое слагаемое $L'_{\sigma 11} = 0,5J_a \omega_e^2$ отражает работу буксования сцепления при разгоне ведомого вала от $\omega_a = 0$ до $\omega_a = \omega_e$. Второе слагаемое $L''_{\sigma 11} = \frac{2}{3} M_{\Psi} \omega_e (t_2 - t_1)$ отражает работу буксования сцепления при преодолении момента внешних сопротивлений.

Работа буксования $L'_{\sigma 11}$ не зависит от времени (рис. 10, б). Уменьшение времени буксования, сопровождающееся уменьшением угла буксования φ_2 , приводит к тому, что площадь, характеризующая $L'_{\sigma 11}$, оставаясь равновеликой, вытягивается по оси ординат. При этом момент, передаваемый сцеплением, резко увеличивается.

Работа буксования $L''_{\sigma 11}$ зависит от времени: сокращение этапа II приводит к уменьшению угла буксования, следовательно, и работы буксования, что отражено площадью прямоугольника $L''_{\sigma 11}$, эквивалентной работе буксования.

Рабочий процесс мгновенного включения сцепления при трогании автомобиля с места, $M_{\Psi} = \text{const}$. Графики буксования

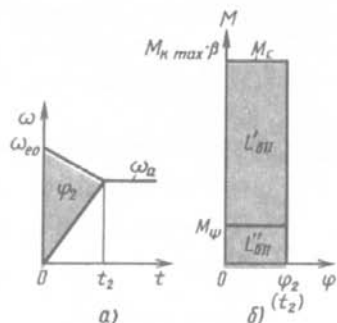


Рис. 11. График буксования сцепления при мгновенном включении

сцепления для этого случая представлены на рис. 11.

При мгновенном (резком) включении сцепления этап I буксования отсутствует — автомобиль трогается с места сразу ($t_1 = 0$). Угловая скорость коленчатого вала двигателя при этом резко падает от начального значения ω_{e0} в момент включения до скорости ω_a , соответствующей концу буксования (рис. 11, а). Момент, передаваемый сцеплением в рассматриваемом режиме включения, достигает максимального значения, ограничиваемого только коэффициентом запаса сцепления β :

$$M_{C \text{ макс}} = M_{\text{к макс}} + J_e d\omega_e/dt = M_{\text{к макс}} \beta. \quad (5)$$

Проинтегрировав уравнение (5), найдем угловую скорость коленчатого вала двигателя

$$\omega_e = \omega_{e0} - M_{\text{к макс}} (\beta - 1) t_2 / J_e. \quad (6)$$

Из формулы (6) следует, что угловая скорость ω_e уменьшается во времени.

Угловую скорость ведомого вала сцепления можно определить интегрированием уравнения (4), приняв $M_C = M_{\text{к макс}} \beta$,

$$\omega_a = (M_{\text{к макс}} \beta - M_{\Psi}) t_2 / J_a. \quad (7)$$

Приравняв правые части уравнений (6) и (7), получим значение времени буксования

$$\begin{aligned} t_2 = J_e J_a \omega_{e0} / [M_{\text{к макс}} (\beta - 1) + \\ + (M_{\text{к макс}} \beta - M_{\Psi}) J_e], \end{aligned}$$

а работа буксования сцепления за это время

$$L_{\sigma 11} = \int_0^{\varphi_2} M_C d\varphi = M_{\text{к макс}} \beta \varphi_2.$$

Работу буксования $L_{\sigma 11}$ можно характеризовать площадью прямоугольника с основанием φ_2 и высотой $M_{\text{к макс}} \beta$ (рис. 11, б).

Угол буксования эквивалентен площади, заключенной между линиями изменения угловых скоростей ω_e и ω_a (рис. 11, а):

$$\varphi_2 = 0,5 \omega_{e0} t_2.$$

Уравнение для определения работы буксования $L_{бп}$ может быть записано в следующем виде:

$$L_{бп} = L'_{бп} + L''_{бп} = \\ = \int_0^{\omega_a} J_a (\omega_e - \omega_a) d\omega_a + \int_0^{t_2} M_{\varphi} (\omega_e - \omega_a) dt, \quad (8)$$

Первое слагаемое выражения (8) характеризует работу буксования при увеличении угловой скорости ведомого вала сцепления (площадь $L'_{бп}$ на графике буксования):

$$L'_{бп} = J_a \int_0^{\omega_a} (\omega_e - \omega_a) d\omega_a.$$

Проводя преобразования приведенного выражения с заменой ω_e , изменяющейся по линейному закону, ее средним значением $\omega_{ер}$, после интегрирования получим

$$L'_{бп} = J_a \omega_{ер} \omega_a - J_a \omega_a^2 / 2$$

или, учитывая, что $\omega_{ер} = (\omega_{e0} + \omega_a) / 2$,

$$L'_{бп} = J_a \omega_{e0} \omega_a / 2. \quad (9)$$

Работа буксования при ускорении ведомого вала, как было отмечено при рассмотрении первого частного случая, не зависит от скорости включения сцепления. Так, формула (9) идентична формуле, полученной при определении работы буксования для первого частного случая режима включения сцепления, если считать $\omega_e = \text{const}$.

Второе слагаемое выражения (8) представляет собой работу буксования при преодолении внешних сопротивлений, которая эквивалентна площади $L''_{бп} = M_{\varphi} \varphi_2$ (рис. 11, б).

Для заданной угловой скорости коленчатого вала двигателя ω_e угол буксования φ_2 минимален при мгновенном включении сцепления, а следовательно, минимальна работа буксования $L''_{бп}$ при преодолении внешних сопротивлений.

Таким образом, при мгновенном включении сцепления работа буксования минимальна, в результате чего динамическое нагружение трансмиссии максимально.

§ 10. АНАЛИЗ И ОЦЕНКА КОНСТРУКЦИИ ФРИКЦИОННЫХ СЦЕПЛЕНИЙ

Анализ и оценку конструкций сцепления (рис. 12), так же как и любого другого механизма, следует проводить соответственно тем требованиям, которые к нему предъявляются (см. § 8).

Надежная передача крутящего момента от двигателя к трансмиссии. Сцепление автомобиля должно обеспечивать возможность передачи крутящего момента, превышающего крутящий момент двигателя. При износе фрикционных пар, когда сила нажатия пружин ослабевает, сцепление может пробуксовывать. Длительное пробуксовывание сцепления приводит к выходу его из строя.

Максимальное значение передаваемого сцеплением момента определяется уравнением

$$M_{C\text{max}} = M_{\text{кmax}} \beta.$$

Обычно принимают коэффициент запаса $\beta = 1,2 \dots 2,5$ в зависимости от типа сцепления и его назначения. Сцепления с регулируемым давлением пружин (рис. 12, б) и сцепления с диафрагменными пружинами (рис. 12, в) имеют наиболее низкое значение коэффициента запаса. Большие значения β принимают для сцеплений грузовых автомобилей и автобусов.

Момент M_C , передаваемый сцеплением, создается в результате взаимодействия поверхностей трения ведомого диска с контртелом (маховиком, нажимным диском). Рассмотрим процесс этого взаимодействия, используя рис. 13.

Выделив на поверхности ведомого диска элементарную площадку ds , найдем элементарную силу трения

$$dT = \rho_0 \mu ds = \rho_0 \mu r dr d\alpha$$

и элементарный момент

$$dM = \rho_0 \mu r^2 dr d\alpha,$$

где $\rho_0 = \frac{P_{\text{пр}}}{2(r_2 R^2 - r^2)}$ — давление, характеризующее отношением усилия $P_{\text{пр}}$ пружин к площади ведомого диска; μ — коэффициент трения.

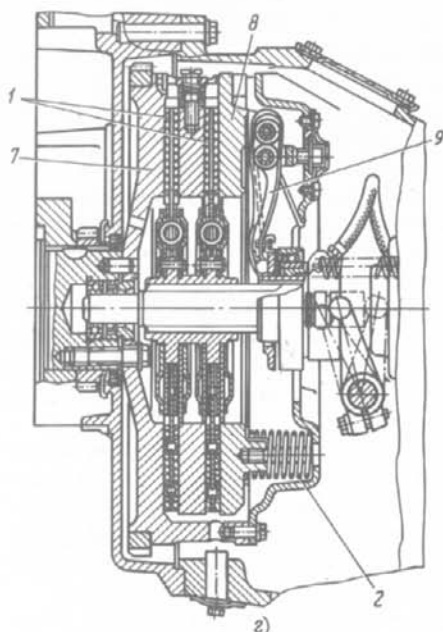
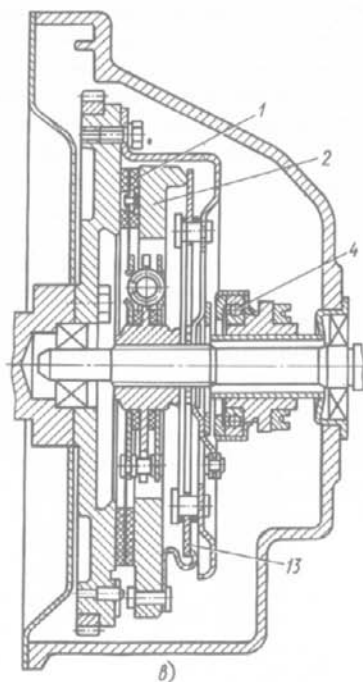
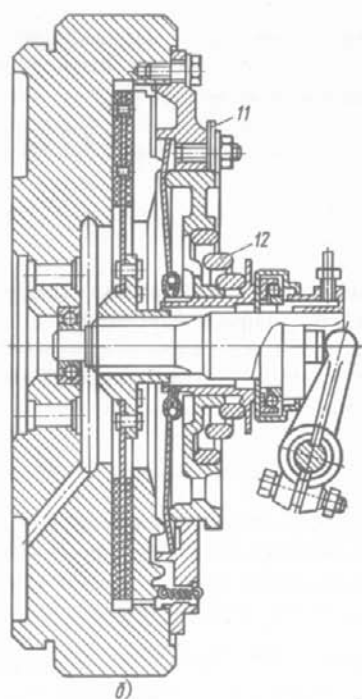
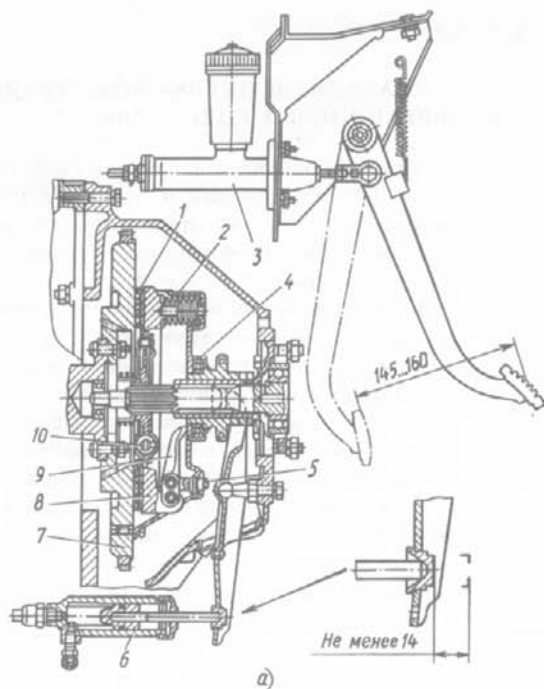


Рис. 12. Основные типы конструкций сцеплений:
a—однодисковое с периферийными пружинами;
б—однодисковое с центральной конической пружиной;
в—однодисковое с диафрагменной пружиной;
г—двухдисковое с периферийными пружинами;
1—ведомый диск; *2*—пружина; *3*—главный ци-

линдр; *4*—выжимной подшипник; *5*—регулирующая гайка; *6*—рабочий цилиндр; *7*—маховик двигателя; *8*—нажимной диск; *9*—рычаг выключения; *10*—пружина гасителя крутильных колебаний; *11*—прокладки; *12*—центральная пружина; *13*—диафрагменная пружина

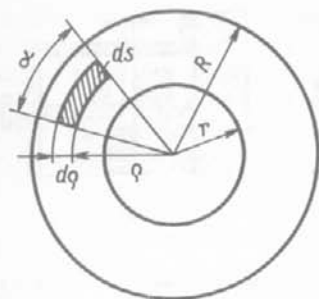


Рис. 13. Схема к определению расчетного момента сцепления

Момент, передаваемый одной парой поверхностей трения,

$$M_C = p_0 \mu \int_0^{2\pi} \int_0^R \rho^2 d\rho d\alpha = 2\pi p_0 \mu (R^3 - r^3)/3.$$

Подставив значение p_0 в это уравнение, получим

$$M_C = P_{пр} \mu R_{ср},$$

где $R_{ср} = \frac{2}{3} (R^3 - r^3) / (R^2 - r^2)$ — радиус приложения результирующей сил трения или средний радиус ведомого диска, который с достаточной степенью приближения может быть принят $R_{ср} = 0,5(R + r)$.

Момент, передаваемый сцеплением, у которого i пар трения,

$$M_C = M_{к\max} \beta = P_{пр} \mu R_{ср} i. \quad (10)$$

Плавность и полнота включения. Наиболее высокую плавность включения имеют многодисковые сцепления, однако они применяются редко. В однодисковых и двухдисковых сцеплениях плавность включения достигается рядом мероприятий: применением фрикционных материалов, обеспечивающих плавное нарастание силы трения; использованием упругих ведомых дисков (разрезной диск, имеющий некоторую конусность или выпуклость секторов, пластинчатые пружины между ведомым диском и одной из фрикционных накладок и др.); созданием упругих элементов в механизме выключения (лепестки диафрагменной пружины).

В небольшой степени способствуют плавности включения пружины гасителя крутильных колебаний.

Для обеспечения полноты включения, необходимой при передаче полного момента двигателя без пробуксовывания, предусматривают специальные регулировки сцепления и его привода. Эти регулировки предназначены для создания необходимого зазора между подшипником муфты выключения сцепления и концами рычагов выключения, а следовательно, пропорционального этому зазору холостого хода педали. При значительном износе трущихся поверхностей зазор уменьшается и рычаги выключения упираются в подшипник муфты выключения, что препятствует созданию пружинами необходимого нажимного усилия.

В ряде конструкций сцеплений с гидрприводом, например в автомобиле ГАЗ-3102 (см. рис. 12, а), регулировка зазора между подшипником муфты выключения и концами рычагов отсутствует и подшипник муфты выключения постоянно прижимается с небольшой силой к концам рычагов. По мере износа трущихся поверхностей концы рычагов перемещают подшипник с муфтой выключения сцепления и через вилку выключения и толкатель рабочего поршня вытесняют соответствующее количество жидкости в главный цилиндр привода сцепления. При этом регулировочный размер между толкателем и поршнем главного цилиндра сохраняется. Такая конструкция упрощает обслуживание сцепления.

Чистота выключения. Полное разъединение двигателя и трансмиссии в однодисковых сцеплениях достигается созданием необходимого отвода нажимного диска; в двухдисковых сцеплениях (а также в трехдисковых, имеющих унифицированные с двухдисковыми элементы) должно предусматриваться для принудительного отвода внутреннего диска специальное устройство. Оно предназначено для установки внутреннего нажимного диска в положение, при котором оба ведомых диска находятся в свободном состоянии, когда наружный нажимной

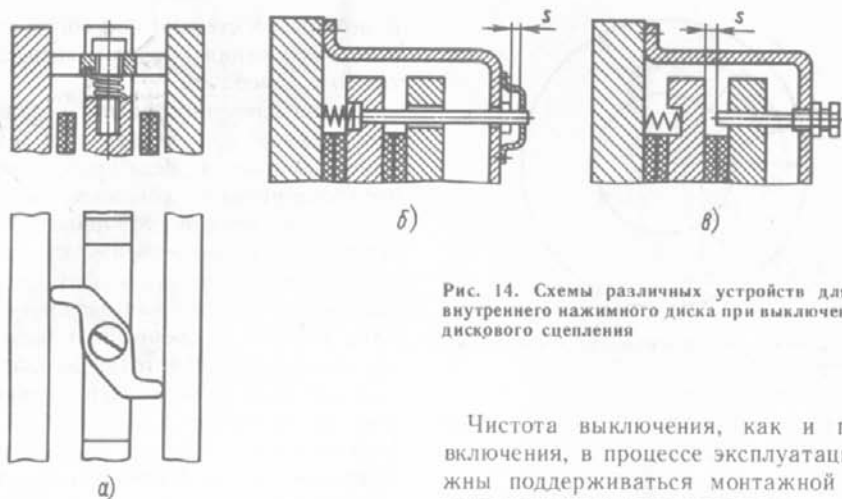


Рис. 14. Схемы различных устройств для отвода внутреннего нажимного диска при выключении двухдискового сцепления

диск принудительно отводится при выключении сцепления. Различные конструктивные решения устройств принудительного отвода внутреннего нажимного диска показаны на рис. 14.

В сцеплениях автомобилей КамАЗ равноплечий рычаг автоматически устанавливает средний нажимной диск на одинаковом расстоянии от маховика и наружного нажимного диска (рис. 14, а). В сцеплениях автомобилей МАЗ стержень связан со средним нажимным диском, имеющим разрезное пружинное кольцо, которое позволяет перемещаться этому диску на расстояние, равное зазору между пружинным кольцом и скобой (рис. 14, б). При износе накладок ведомого диска пружинное кольцо усиливает нажимных пружин сцепления устанавливается в новое положение. Таким образом, регулирование происходит автоматически. На рис. 14, в показан периодически регулируемый в эксплуатации упорный стержень.

Величина отвода $s = \Delta_1$ наружного нажимного диска должна обеспечивать необходимый зазор Δ_1 между трущимися поверхностями, значения которого (в мм) приведены ниже.

Сцепления:

однодисковые	0,5...0,7
двухдисковые	0,5...0,7
многодисковые	0,25...0,3

Чистота выключения, как и полнота включения, в процессе эксплуатации должны поддерживаться монтажной и эксплуатационной регулировками.

Монтажная регулировка предусматривает точную установку концов рычагов сцепления в одной плоскости, чтобы предотвратить перекос нажимного диска при включении и выключении. В некоторых сцеплениях (например, с диафрагменной пружиной) такая регулировка отсутствует.

Эксплуатационная регулировка — регулировка привода. Правильность эксплуатационной регулировки определяется свободным ходом педали сцепления, который обычно находится в пределах 20...40 мм.

В сцеплениях с периферийными пружинами для обеспечения чистоты выключения число нажимных пружин кратно числу рычагов выключения (исключается перекос нажимного диска).

Минимальный момент инерции ведомых элементов. Он необходим для уменьшения ударных нагрузок зубчатых колес и работы трения в синхронизаторах при переключении передач. При включении несинхронизированной передачи ударная нагрузка на зубья пропорциональна моменту инерции ведомых элементов сцепления, снизить который можно только уменьшением диаметра диска (снижение маховой массы диска) и массы фрикционных накладок. Диаметр ведомых дисков сцеплений автомобилей большой грузоподъем-

ности редко превосходит 400 мм. Толщину накладок в соответствии с ГОСТ 1786—88 выбирают в пределах 3,3...4,7 мм.

Хороший отвод теплоты от поверхностей трения. Поддержание постоянного теплового режима обуславливает стабильность работы сцепления. При длительном буксовании температура поверхностей трения достигает 300 °С и выше, но уже при 200 °С коэффициент трения снижается примерно в 2 раза. При высокой температуре начинает вытекать связующий компонент накладок, в результате чего они становятся пористыми, сухими и быстро изнашиваются. Для отвода теплоты предусматриваются: вентиляция картера сцепления через окна или ажурный кожух, направление потока воздуха специальными щитами, поглощение теплоты массивными дисками, удаление продуктов изнашивания, при наличии которых снижается коэффициент трения, для этого на фрикционных накладках выполняют радиальные канавки.

Для сохранения работоспособности нажимных пружин при нагреве сцепления они должны устанавливаться на термоизоляционных прокладках.

Предохранение трансмиссии от динамических нагрузок. Динамические нагрузки в трансмиссии могут быть единичными (пиковыми) и периодическими.

Пиковые нагрузки возникают в следующих случаях: при резком изменении скорости движения (например, при резком торможении с невыключенным сцеплением); при резком включении сцепления; при наезде на неровность.

Наибольшие пиковые нагрузки элементы трансмиссии испытывают при резком включении сцепления. В этом случае трансмиссия закручивается не только крутящим моментом двигателя M_k , но в большей степени моментом касательных сил инерции M_n вращающихся частей двигателя

$$M_C = M_k + M_n.$$

При условии, что момент касательных сил инерции полностью используется на закручивание валов,

$$M_n = c_{\beta} \alpha_{\text{ТР}}$$

где c_{β} — крутильная жесткость трансмиссии; $\alpha_{\text{ТР}}$ — угол закручивания валов трансмиссии.

Элементарная работа по закручиванию валов трансмиссии $dL = c_{\beta} \alpha_{\text{ТР}} d\alpha_{\text{ТР}}$ или после интегрирования

$$L = c_{\beta} \alpha_{\text{ТР}}^2 / 2.$$

С учетом принятого выше допущения в момент резкого включения сцепления

$$J_e \omega_e^2 / 2 = c_{\beta} \alpha_{\text{ТР}}^2 / 2,$$

откуда

$$\alpha_{\text{ТР}} = \omega_e \sqrt{J_e / c_{\beta}}.$$

Подставив $\alpha_{\text{ТР}} = M_n / (c_{\beta})$, получим

$$M_n = \omega_e \sqrt{J_e c_{\beta}}.$$

Таким образом, инерционный момент зависит от угловой скорости коленчатого вала в момент резкого включения сцепления и от крутильной жесткости трансмиссии. Включение в трансмиссию упругого звена способствует уменьшению этого момента. Таким упругим звеном может быть упругий полукарданный шарнир, установленный в карданной передаче (автомобили ВАЗ), в меньшей степени (снижают нагрузки на 5...10 %) эти функции выполняют пружины гасителя крутильных колебаний, устанавливаемые в сцеплении.

Пиковые нагрузки, независимо от их происхождения, ограничиваются пробуксовыванием сцепления. По этой причине коэффициент запаса сцепления β , определяющий максимальный момент, передаваемый трансмиссии, не должен превышать заданного значения. Следует также иметь в виду, что при резком включении сцепления коэффициент запаса на мгновение становится значительно больше регламентированного. Это происходит в результате ударного импульса поступательно движущихся масс при резком отпуске педали сцепления, когда сила удара суммируется с усилием пружин.

Периодические нагрузки возникают в результате неравномерности крутящего

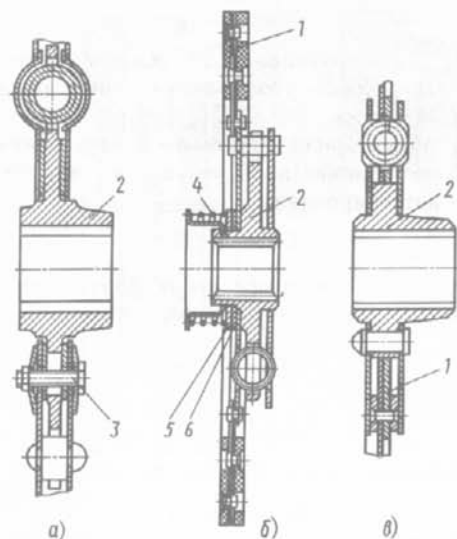


Рис. 15. Конструкции гасителей крутильных колебаний:
а — МАЗ; б — ГАЗ-3102; в — ЗИЛ-431410

момента двигателя. Они являются источником шума в зубчатых передачах, повышенного напряжения в элементах трансмиссии, а часто — причиной поломки деталей от усталости, особенно при резонансе.

Для гашения крутильных колебаний трансмиссии в сцеплении устанавливают гаситель крутильных колебаний.

В настоящее время широко применяются гасители крутильных колебаний упруго-фрикционного типа, некоторые конструкции которых показаны на рис. 15. Основное назначение таких гасителей — поглощать энергию колебаний трансмиссии при совершении работы трения фрикционных элементов, размещенных в гасителе.

Ступица ведомого диска и сам ведомый диск связаны между собой в тангенциальном направлении пружинами гасителя. Колебания, возникающие в трансмиссии, вызывают относительное угловое перемещение ведомого диска 1 и его ступицы 2 за счет деформации пружин гасителя, сопровождающееся трением фрикционных элементов гасителя.

Работа трения гасителя определяется усилием P_n , сжимающим его фрикцион-

ные кольца, коэффициентом трения μ , средним радиусом r_{cp} фрикционных колец относительно углам φ перемещения элементов (углом буксования), числом пар трения i гасителя крутильных колебаний:

$$L_{тр.г} = P_n \mu r_{cp} \varphi i = M_{тр.г} i.$$

Момент трения $M_{тр.г} = (0,15 \dots 0,20) M_{к\max}$. Для некоторых конструкций момент трения устанавливается при сборке на заводе и не регулируется в процессе эксплуатации (рис. 15, в). По мере износа фрикционных колец $M_{тр.г}$ снижается, что может привести к полному прекращению выполнения этим механизмом функций гасителя. В ряде конструкций гасителей момент трения регулируем. Например, в сцеплении автомобилей МАЗ момент трения гасителя можно регулировать затяжкой болтов 3 со сферическими упругими шайбами (рис. 15, а). В сцеплении автомобиля ГАЗ-3102 момент трения гасителя поддерживается в заданных пределах центральной пружиной 4, которая через изолирующее кольцо 5 создает давление на трущихся поверхностях кольца и ведомого диска (рис. 15, б). Фрикционное кольцо 6, сидящее на лысках ступицы ведомого диска, при износе может перемещаться только в осевом направлении. На автомобиле ЗИЛ-411410 использован гаситель, момент трения которого установлен при сборке (рис. 15, в).

Обычно 6...8 пружин гасителя устанавливают в окна ведомого диска ступицы с предварительным натягом. Момент предварительной затяжки составляет 15...20 % максимального крутящего момента двигателя.

Крутящий момент, передаваемый при максимальной деформации пружин гасителя, несколько превышает расчетный максимальный момент сцепления $M_t = (1,2 \dots 1,3) M_{с\max}$. Этим обеспечивается гашение колебаний при значении крутящего момента больше расчетного, что необходимо для преодоления трения покоя в сцеплении. Максимальная деформация пружин гасителя ограничивается специальными упорами, позволяющими ступице поворачи-

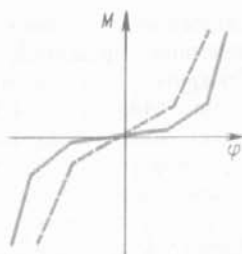


Рис. 16. Упругие характеристики гасителей крутильных колебаний

чиваться относительно ведомого диска лишь на такой угол, при котором между витками пружины остается небольшой зазор. В некоторых конструкциях упор отсутствует.

Типовая упругая характеристика гасителя крутильных колебаний приведена на рис. 16 (штриховая линия); петля гистерезиса, площадь которой эквивалентна рассеиваемой гасителем энергии за один цикл колебаний, не показана, точки перегиба соответствуют максимальной деформации пружин гасителя.

С целью расширения диапазона нагрузок трансмиссии, при которых гаситель может эффективно гасить колебания, в ряде конструкций сцеплений применяют гаситель со ступенчатой упругой характеристикой. Это достигается тем, что окна в ступице делаются одинаковыми, а в ведомом диске часть окон имеет большую длину, поэтому не все пружины начинают деформироваться одновременно. Разница в длине окон может быть в пределах 1,5...2 мм. В некоторых гасителях тот же эффект достигается применением пружин разной длины при одинаковых размерах окон.

Наряду с основной функцией по гашению крутильных колебаний гаситель уменьшает вероятность возникновения в трансмиссии резонансных крутильных колебаний значительной амплитуды. Это объясняется нелинейностью упругой характеристики трансмиссии с гасителем.

Скорость автомобиля, при которой возникает резонанс, может быть определена по формуле

$$v_{\text{рез}} = 1,05 \lambda_{\text{с.к}} r_{\text{к}} / (u_{\text{ТР}} n_i),$$

где $\lambda_{\text{с.к}}$ — частота свободных колебаний системы двигатель — трансмиссия; n_i — номер резонирующей гармоники.

Следует учитывать, что наиболее опасными являются трехузловые колебания ($n_i = 3$), при которых амплитуды достигают максимального значения; особенно нежелательно возникновение таких колебаний на наиболее употребляемой прямой передаче.

Гаситель эффективно поглощает энергию высокочастотных колебаний. Принципиально возможно осушить гашение колебаний низкой частоты, возникающих при малой эксплуатационной скорости. Для этого необходимо уменьшить жесткость пружин гасителя, что практически трудно выполнить в ограниченном пространстве ступицы ведомого диска.

Поддержание нажимного усилия в заданных пределах в процессе эксплуатации. Применение сцеплений с регулируемым в эксплуатации нажимным усилием, установка сцеплений с диафрагменными пружинами, уменьшение жесткости нажимных пружин — все это позволяет поддерживать нажимное усилие в расчетных пределах.

Примером конструкции с регулируемым нажимным усилием может служить сцепление, показанное на рис. 12, б. Здесь при износе накладок ведомого диска 1 деформация центральной конической пружины 12 уменьшается, соответственно снижается нажимное усилие. В этой конструкции первоначальное нажимное усилие может быть восстановлено путем уменьшения числа регулировочных прокладок 11 под опорным диском. Упругая характеристика конической пружины такова, что уменьшение деформации приводит к резкому снижению нажимного усилия (рис. 17). Поэтому при эксплуатации автомобилей с таким сцеплением необходимо строго следить за неизменностью свободного хода педали сцепления, так как увеличение свободного хода свидетельствует о снижении нажимного усилия. Своевременное регулирование сво-

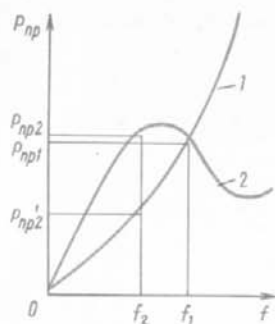


Рис. 17. Упругие характеристики нажимных пружин: 1 — конической; 2 — диафрагменной; f_1 и f_2 — деформации пружин; P_{np1} и P_{np2} — усилия пружин до износа; P'_{np2} — усилие пружины после износа

бодного хода педали предотвращает буксование сцепления и выход его из строя.

Автоматически поддерживается нажимное усилие в определенных пределах в сцеплении с диафрагменной пружиной (см. рис. 12, в). Упругая характеристика диафрагменной пружины приведена на рис. 17. Обычно в таких сцеплениях во включенном положении нажимное усилие соответствует деформации диафрагменной пружины за точкой перегиба упругой характеристики. Поэтому в начальной стадии изнашивания фрикционных накладок нажимное усилие не уменьшается, а несколько увеличивается.

Применение диафрагменной пружины в сцеплении позволяет упростить конструкцию, так как число деталей сцепления сокращается примерно в 2 раза, а длина сцепления уменьшается в результате совмещения одной деталью функций нажимной пружины и рычагов выключения. Диафрагменная пружина обеспечивает равномерное распределение нажимного усилия по всей накладке. Важным преимуществом диафрагменной пружины по сравнению с периферийными является то, что при повышенной угловой скорости центробежные силы не искажают ее характеристику. Как видно из упругой характеристики, для удержания сцепления в выключенном состоянии требуется меньшее примерно на 30 %, чем в момент начала выключения, уси-

лие. В некоторых конструкциях сцеплений с диафрагменной пружиной выпуклая сторона пружины 1 направлена внутрь сцепления (рис. 18). При этом опоры пружины имеют иное расположение (см. рис. 12, в), что позволяет несколько уменьшить длину сцепления, однако усложняется привод, так как для выключения сцепления перемещение нажимной муфты с подшипником должно иметь направление, обратное по сравнению с направлением перемещения в обычном сцеплении.

Сцепления с диафрагменными пружинами найдут широкое применение не только на легковых, но и на грузовых автомобилях и автобусах. Ранее возможности использования диафрагменных пружин были ограничены технологиче-

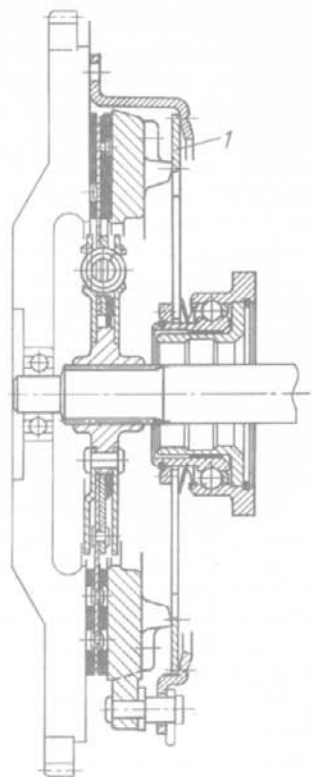


Рис. 18. Сцепление с диафрагменной пружиной (выпуклость пружины направлена внутрь сцепления)

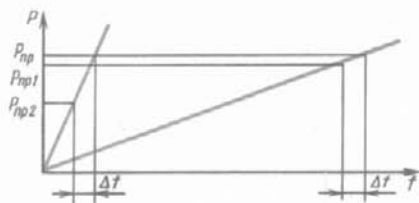


Рис. 19. Сравнительная характеристика цилиндрических пружин большой и малой жесткости

скими трудностями их изготовления, которые в настоящее время преодолены.

Поддержанию нажимного усилия в заданных пределах, т. е. в пределах, обеспечивающих сохранение достаточного коэффициента запаса сцепления в процессе эксплуатации, в значительной степени может способствовать применение нажимных пружин малой жесткости. На рис. 19 приведены упругие характеристики двух цилиндрических пружин разной жесткости, сжатых до получения одинаковых нажимных усилий P_{np} . При уменьшении деформации пружин на одну и ту же величину Δf , соответствующую одинаковому износу накладок, пружина, имеющая меньшую жесткость, сохраняет большее нажимное усилие ($P_{np1} > P_{np2}$). Однако для размещения одной пружины малой жесткости, обеспечивающей необходимое нажимное усилие, необходимо значительно увеличивать размеры сцепления. В этом случае предпочтительно применять несколько периферийно расположенных пружин малой жесткости, в сумме обеспечивающих заданное нажимное усилие. Так, в сцеплении автомобиля ГАЗ-3102 размещено девять двойных пружин 2 (см. рис. 12, а), жесткость которых составляет примерно 10 Н/мм. В сцеплении МАЗ-5335 установлено 28 пружин по двум концентрическим окружностям с жесткостью 13,6...15,8 Н/мм. В некоторых сцеплениях жесткость пружин доходит до 40...45 Н/мм, что приводит к сокращению срока их надежной эксплуатации.

Минимальная затрата физических усилий на управление. Выполнение этого

требования обеспечивается как конструкцией механизма сцепления, так и конструкцией его привода. При управлении сцеплением физические усилия затрачиваются в три этапа: выключение сцепления; удержание сцепления в выключенном состоянии; включение сцепления. Рассчитать работу водителя можно только для первого и третьего этапов (на втором этапе отсутствуют перемещения). Эта работа эквивалентна отмеченной площади трапеции на рис. 20.

$$L_n = (P_{np} + P'_{np})(f_2 - f_1)/(2\eta_{н.с}), \quad (11)$$

где L_n — работа на первом или третьем этапах; P_{np} — усилие пружин во включенном состоянии [уравнение (10)]; P'_{np} — усилие пружин в выключенном состоянии ($1,2P_{np}$); f_1 и f_2 — деформация пружин соответственно во включенном и выключенном состояниях; $\eta_{н.с}$ — КПД привода сцепления ($\eta_{н.с} = 0,7...0,9$).

Работа, затрачиваемая на управление сцеплением, не должна превышать определенных значений, так как пользоваться сцеплением, например, на автобусах в условиях городского движения приходится до 2000 раз за смену. Чрезмерно большое усилие управления сцеплением приводит к профессиональным заболеваниям водителя. Для легкового автомобиля эта работа должна быть не более 25 Дж, для грузового и автобуса — не более 30 Дж. Усилие на педали сцепления при выключении

$$P_{пед} = \frac{1,2P_{np}}{u_{н.с}\eta_{н.с}} = \frac{1,2M_{кmax}\beta}{\mu R_{ср}i u_{н.с}\eta_{н.с}}, \quad (12)$$

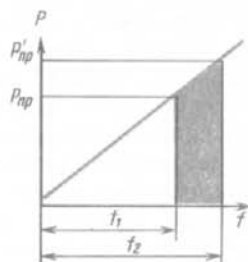
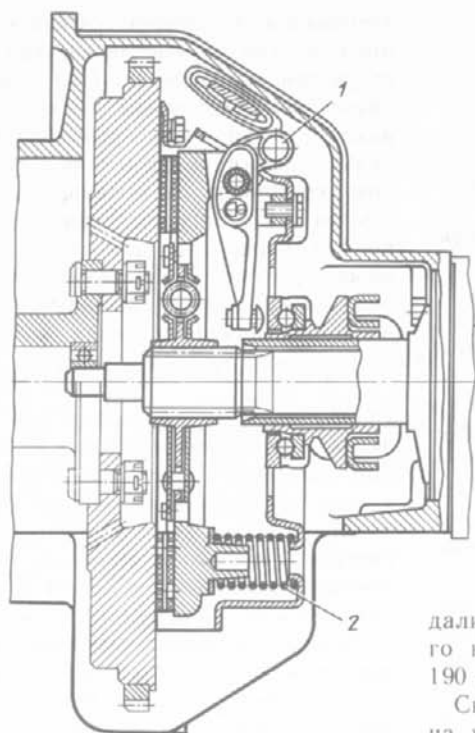


Рис. 20. Схема для расчета работы управления сцеплением



где $u_{п.с}$ — передаточное число привода сцепления.

Анализируя уравнение (12), можно отметить следующие реальные пути снижения усилия на педали: уменьшение коэффициента запаса β , что может быть достигнуто в конструкциях сцеплений, где нажимное усилие регулируется или мало изменяется при износе фрикционных накладок; увеличение коэффициента трения μ , что связано с дальнейшим совершенствованием материала накладок; увеличение КПД привода сцепления путем замены трения скольжения в элементах привода трением качения. Другие пути снижения усилия на педали нецелесообразны. Увеличить число пар поверхностей трения можно, только усложнив конструкцию, а увеличение среднего радиуса $R_{ср}$ дисков приводит к росту момента инерции ведомых элементов сцепления. Изменять передаточное число привода можно лишь в узких пределах, так как оно ограничивается полным ходом пе-

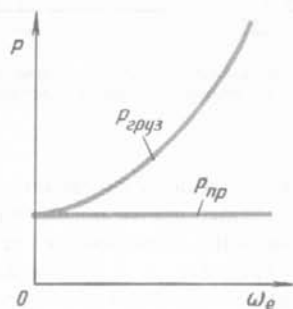


Рис. 21. Полуцентробежное сцепление: 1 — центробежный грузик; 2 — пружина

дали, который для автомобилей различного назначения лежит в пределах 120... 190 мм.

Снижение затрат физических усилий на управление в разной степени может быть достигнуто при применении полуцентробежных или центробежных сцеплений, а также гидромуфт. Облегчают управление усилители, установленные в приводе сцепления. Полностью освобождают водителя от усилий на управление автоматические приводы сцеплений.

Хорошая уравновешенность. Фрикционное сцепление должно уравновешиваться. В большинстве случаев сцепление уравновешивают в сборе с маховиком. В сцеплениях с периферийными пружинами они деформируются под действием центробежных сил, в результате чего снижается усилие. Поэтому применение диафрагменных пружин предпочтительнее.

§ 11. СЦЕПЛЕНИЯ СПЕЦИАЛЬНЫХ ТИПОВ

Полуцентробежное сцепление. В полуцентробежном сцеплении (рис. 21) давление на нажимной диск создается периферийно расположенными пружинами и

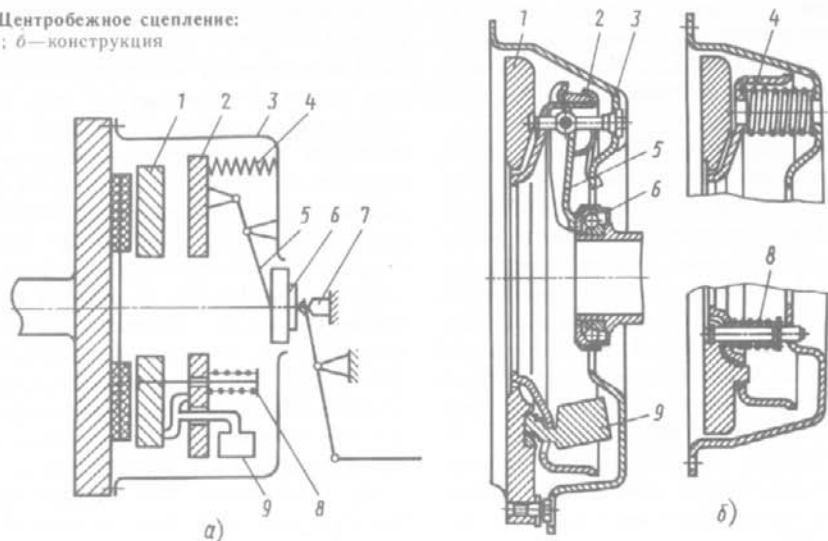
центробежными грузиками, выполненными вместе с рычагами управления. Пружины 2 подбирают так, чтобы их усилие обеспечивало коэффициент запаса сцепления, близкий к единице, а добавочное усилие создавалось центробежными грузиками 1. Усилие центробежных грузиков $P_{\text{груз}}$, изменяющееся в зависимости от угловой скорости ω_r коленчатого вала двигателя по параболическому закону, суммируется с усилием пружин $P_{\text{пр}}$. Поэтому при трогании автомобиля, а также при удержании педали сцепления в выключенном состоянии, когда угловая скорость коленчатого вала двигателя низкая, усилие на педали получается сравнительно небольшим. Однако при переключении передач к педали приходится прикладывать значительное усилие для преодоления суммарного усилия пружин и центробежных грузиков. Опыт использования полуцентробежных сцеплений показал, что при движении автомобиля в тяжелых дорожных условиях с малой скоростью такие сцепления буксуют, что приводит к снижению их ресурса. Этим объясняется то, что полуцентробежные сцепления применяются в настоящее время крайне редко.

Центробежные сцепления. В таких сцеплениях давление на нажимной диск

создается центробежными грузиками. Центробежные сцепления нормально разомкнутые, т. е. при малой угловой скорости коленчатого вала, а также при неработающем двигателе сцепление выключено. Схема и конструкция одного из центробежных сцеплений показаны на рис. 22. В выключенном состоянии сцепления реактивный диск 2 зафиксирован в осевом направлении в положении, показанном на схеме. Фиксация обусловлена тем, что этот диск удерживается рычагами 5 выключения, концы которых упираются в подшипник муфты 6 выключения. Перемещению вправо самого подшипника вместе с нажимной муфтой препятствует упор 7 (на рис. 22, б не показан). Нажимной диск 1 отжимными пружинами 8 подтягивается к реактивному диску 2, что обеспечивает необходимый зазор между ведущими и ведомыми элементами сцепления.

По мере увеличения угловой скорости коленчатого вала двигателя центробежные грузики 9 под действием центробежных сил расходятся и, упираясь пятками в нажимной диск 1 и реактивный диск 2, заставляют нажимной диск перемещаться влево, создавая при этом давление на ведомый диск. При небольшой дефор-

Рис. 22. Центробежное сцепление: а—схема; б—конструкция



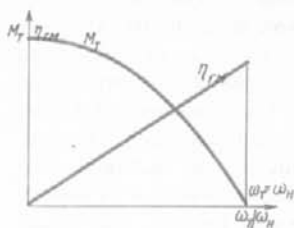
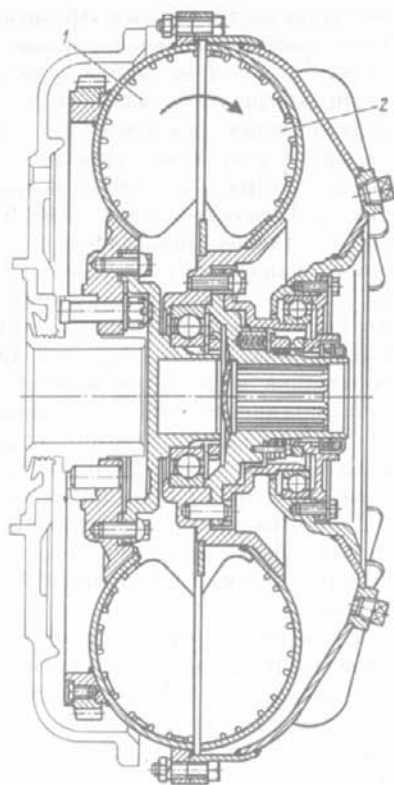


Рис. 23. Гидромуфта и ее характеристика:
1 — насосное колесо; 2 — турбинное колесо

мации пружин 4, что имеет место даже при малом увеличении угловой скорости, рычаги выключения 5 поворачиваются на опорах и между концами рычагов и подшипником муфты выключения 6 образуется необходимый зазор.

При торможении автомобиля до полной остановки сцепление автоматически выключается, не позволяя двигателю остановиться. Для переключения передач необходимо принудительно выключать сцепление при помощи педали. Для торможения двигателем при малых скоростях движения (например, на спуске), а также для пуска двигателя буксированием автомобиля необходимо отодвинуть упор 7, для чего предназначен специальный привод (с места водителя). В этом случае сцепление включается под действием пружин 4, которые упираются в картер 3, и становится постоянно замкнутым.

Центробежное сцепление автоматизирует управление лишь частично. В некоторых конструкциях автоматических сцеплений центробежное сцепление применяется в качестве одного из его элементов.

Гидравлические сцепления (гидромуфты). Гидромуфты на автомобиле в качестве самостоятельного агрегата, выполняющего функции сцепления, не используют, так как они не могут обеспечить чистоты выключения. Кроме того, большой момент инерции турбинного колеса не дает возможности безударного переключения передач. Поэтому в тех случаях, когда применялась гидромуфта, последовательно с ней устанавливалось фрикционное сцепление. Фрикционное сцепление служит лишь для переключения передач, а функцию буксования выполняет гидромуфта. Это дает возможность применять в фрикционном сцеплении пружины, обеспечивающие минимальный коэффициент запаса, тем самым облегчая управление им. Так, на автомобиле-самосвале МАЗ-525 применялась гидромуфта (рис. 23) с последовательно установленным за ней двухдисковым фрикционным сцеплением. Соединение этих механизмов осуществлялось короткой карданной передачей.

При установке на автомобиле гидромуфты увеличивается плавность трогания автомобиля с места, устойчивость движения в тяжелых дорожных условиях с малой скоростью при достаточно высокой угловой скорости коленчатого вала двигателя и большом крутящем моменте (за счет проскальзывания гидромуфты); снижаются динамические нагрузки в трансмиссии; разобщение двигателя и трансмиссии при торможении происходит автоматически, когда скорость автомобиля снижается, что не позволяет двигателю остановиться.

Ведущее лопастное насосное колесо I гидромуфты связано с коленчатым валом двигателя, а ведомое лопастное турбинное колесо 2 — с трансмиссией. Оба колеса помещены в корпусе, заполненном примерно на $4/5$ своего объема турбинным маслом. Радиально расположенные лопасти обычно выполняются плоскими. При вращении насосного колеса кинетическая энергия жидкости, расположенной между его лопастями и движущейся под действием центробежной силы, передается турбинному колесу. Передача энергии может происходить только в том случае, если турбинное колесо вращается с меньшей скоростью, чем насосное. Таким образом, передача энергии в гидромуфте может иметь место только при относительном проскальзывании лопастных колес, когда между лопастями насосного и турбинного колес обеспечивается циркуляция жидкости (на рисунке показана стрелкой).

Момент на насосном колесе всегда равен моменту на турбинном колесе:

$$M_H = M_T$$

Разница угловых скоростей обуславливает то, что мощности N_H и N_T соответственно на насосном и турбинном колесах не равны:

$$N_H = M_H \omega_H, \quad N_T = M_T \omega_T.$$

Таким образом, КПД гидромуфты

$$\eta_{гм} = N_T / N_H = \omega_T / \omega_H.$$

При остановленной турбине момент M_T максимален, а $\eta_{гм} = 0$.

Гидромуфты не получили широкого применения, в первую очередь потому, что при их установке снижается топливная экономичность автомобиля, причиной чего является неизбежное проскальзывание при передаче мощности, которая расходуется на нагрев жидкости. При передаче максимальной мощности потери на проскальзывание составляют $1...3\%$. Второй причиной, препятствовавшей широкому применению гидромуфт, являлось увеличение сложности, металлоемкости и стоимости трансмиссии.

Электромагнитные сцепления. Эти сцепления являются одним из видов сцеплений с автоматическим управлением. При установке на автомобиль сцепления с автоматическим управлением педаль сцепления обычно отсутствует, и поэтому такие автомобили называют автомобилями с двухпедальным управлением.

Конструкции механизмов сцеплений, применяемых при автоматическом управлении, могут быть различными, а автоматизация управления достигается при использовании вакуумного, пневматического, гидравлического, электрического или комбинированного привода.

Сцепление с автоматическим управлением должно обеспечивать: автоматическое выключение на режиме холостого хода двигателя; быстрое выключение при переключении передач; плавность и различную скорость включения при трогании и переключении передач; пуск двигателя буксированием и торможение двигателем.

Для выполнения перечисленных функций некоторые конструкции автоматических сцеплений имеют два автономных механизма, объединенных в одном агрегате: сцепление трогания (обычно центробежное) и сцепление переключения передач, обеспечивающее разъединение двигателя и трансмиссии. Однако при этом усложняется конструкция и значительно увеличивается стоимость. Массового применения на автомобилях такие сцепления

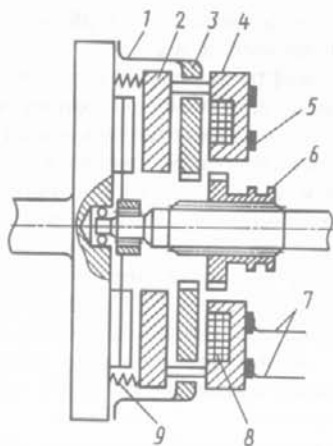


Рис. 24. Схема фрикционного сцепления с созданием нажимного усилия электромагнитными силами

не получили. Достоинством электромагнитных сцеплений является сравнительная простота автоматизации управления. Особенностью сцепления этого типа является совмещение выполнения двух функций (трогания и переключения передач) одним механизмом. Конструктивно они выполняются как фрикционные сцепления с электромагнитным созданием нажимного усилия или как электромагнитные — порошковые.

Схема фрикционного постоянно разомкнутого сцепления с созданием нажимного усилия электромагнитными силами показана на рис. 24. В этом сцеплении нажимной диск 2 при помощи пальцев жестко связан с диском 4, в котором размещен электромагнит 8. К электромагниту через контактные кольца 5 и щетки 7 подводится ток от генератора. Якорь 3 электромагнита жестко связан с кожухом 1 сцепления, закрепленным на маховике двигателя. При малой угловой скорости ω_e коленчатого вала двигателя сцепление остается выключенным пружинами 9. По мере увеличения угловой скорости ток, подводимый к электромагниту, создает магнитное поле и электромагнит подтягивается к якорю; вместе с электромагнитом перемещается нажимной диск, создавая давление на ведомый диск. Сила тока регулируется сопротивлением

обмотки возбуждения генератора, зависящим от положения педали сцепления. При переключении передач электрическая цепь питания электромагнита разрывается контактным устройством в рычаге переключения передач и сцепление выключается. Муфта 6 блокировки сцепления служит для пуска двигателя буксированием.

Электромагнитное порошковое сцепление получило некоторое распространение на автомобилях малого класса. В частности, оно устанавливалось до последнего времени на автомобиле ЗАЗ-968Б «Запорожец» (для инвалидов). Конструкция магнитно-порошкового нормально разомкнутого сцепления ЗАЗ приведена на рис. 25.

Ведущим элементом сцепления является маховик 1 с закрепленным на нем магни-

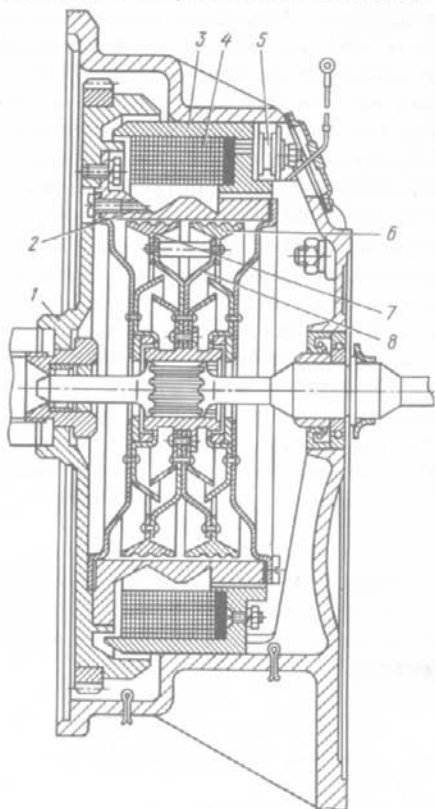


Рис. 25. Электромагнитное порошковое сцепление ЗАЗ-968Б

топроводом 2. Ведомый элемент — диски 8 из немагнитного материала жестко связан со ступицей, установленной на шлицах ведущего вала коробки передач. К дискам прикреплены два магнитопровода 6 и 7. В картер сцепления запрессован магнитопровод 3 с обмоткой возбуждения 4. Один конец обмотки возбуждения соединен с массой, а другой — с выводом 5. Магнитопроводы 2, 6 и 7 разделены воздушными зазорами, в которые засыпан ферромагнитный порошок, обладающий высокими магнитными свойствами.

При отсутствии тока в обмотке возбуждения между ведущими и ведомыми элементами сцепления силовой связи нет — сцепление выключено. Если к обмотке возбуждения подводится ток, то создается магнитное поле, которое воздействует на ферромагнитный порошок, вследствие чего частицы порошка взаимно притягиваются и одновременно притягиваются к магнитопроводам 2 и 6, 7. Создается силовое взаимодействие между ведущими и ведомыми элементами сцепления. Силовая связь зависит от силы тока, поступающего в обмотку возбуждения. При малой силе тока сцепление пробуксовывает, что необходимо при трогании автомобиля. По мере увеличения силы тока буксование уменьшается вплоть до полной блокировки ведущих и ведомых элементов. Длительное пробуксовывание, несмотря на хороший тепловод, приводит к нежелательным результатам: ферромагнитный порошок в результате трения измельчается, окисляется и теряет магнитные свойства. Периодически порошок необходимо заменять. Кроме того, длительное буксование приводит к перегреву обмотки возбуждения, увеличению ее сопротивления, а иногда и к выходу из строя. Существенным недостатком такого сцепления является постоянное потребление электроэнергии (примерно 50 Вт).

§ 12. ОСНОВНЫЕ ЭЛЕМЕНТЫ ФРИКЦИОННОГО СЦЕПЛЕНИЯ

Нажимной диск. Для передачи части крутящего момента двигателя этот диск

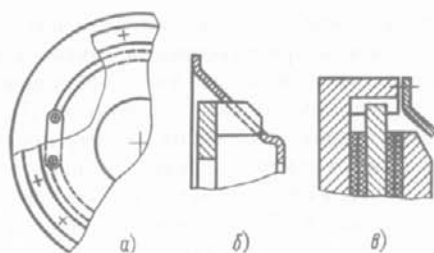


Рис. 26. Схемы способов обеспечения связи нажимного диска с маховиком

должен иметь силовую связь с маховиком в тангенциальном направлении и возможность перемещения в осевом направлении при включении и выключении сцепления. Схемы различных способов обеспечения связи нажимных дисков с маховиком приведены на рис. 26. Наиболее простой способ — применение упругих пластин, закрепленных одним концом на нажимном диске, другим — на кожухе сцепления (рис. 26, а). Другие способы более сложные; кроме того, при выключении сцепления необходимо дополнительно к усилию для сжатия нажимных пружин преодолеть трение между элементами, через которые передается усилие от диска к маховику или кожуху сцепления.

В сцеплениях автомобилей ГАЗ связь осуществляется бобышками нажимного диска, которые входят в окна, выфрезерованные в кожухе сцепления (рис. 26, б). В сцеплениях ряда автомобилей (КамАЗ, КАЗ, МАЗ и др.) нажимные диски связаны с маховиком при помощи четырех шипов на каждом диске (рис. 26, в), которые входят в пазы, имеющиеся в маховике.

В однодисковом сцеплении нажимной диск передает половину крутящего момента двигателя; в двухдисковом сцеплении средний нажимной диск передает половину крутящего момента, а наружный нажимной диск — четверть крутящего момента. Это следует учитывать при определении нагрузок в элементах связи нажимных дисков с маховиком двигателя.

Нажимные диски выполняются массивными для поглощения теплоты, соответ-

ствующей передаваемой ими доле крутящего момента при буксовании сцепления. Поверхность нажимного диска, обращенного к ведомому диску, шлифуется. Для лучшего отвода теплоты нажимные диски иногда имеют вентиляционные радиальные каналы. Нажимной диск (в некоторых конструкциях в сборе с кожухом) подвергается статической балансировке. Допускаемый дисбаланс 20...30 кг·см. Нажимные диски выполняются из чугуна марки СЧ 21-40; СЧ 21-44.

Рычаги выключения сцепления. Шарнирная связь их с опорами в нажимном диске и в кожухе сцепления может быть обеспечена установкой рычагов на игольчатых подшипниках, при этом потери на трение при управлении сцеплением минимальны. В эксплуатации игольчатые подшипники являются одним из слабых мест сцепления: смазочный материал в подшипники закладывают только при сборке; угловой диапазон перемещения подшипника небольшой, что приводит к значительному местному износу под действием нагруженных иголок. В некоторых конструкциях сцеплений наблюдается сильный износ концов рычагов, в которые упирается подшипник выжимной муфты при включении сцепления, несмотря на то что рабочие поверхности рычагов подвергают цементации или азотированию. В некоторых конструкциях сцеплений грузовых автомобилей для предотвращения износа концов рычагов к ним прикрепляется опорная шайба, в которую упирается подшипник выжимной муфты при включении сцепления (автомобили МАЗ, КамАЗ и др.).

При выключении сцепления, когда рычаги из наклонного положения перемещаются в горизонтальное, расстояние между опорами рычага меняется. Для обеспечения кинематического согласования перемещений рычага (углового перемещения) вилка, в которой размещен игольчатый подшипник опоры, связанной с кожухом сцепления, опирается на кожух сцепления через регулировочную гайку со сферической поверхностью и, таким образом, позволяет опоре рычага перемещаться по

дуге. Вилка фиксируется от осевого перемещения конической пружиной (автомобили ГАЗ) или упругими пластинами (автомобили ЗИЛ).

Ведомый диск сцепления. Ступица, диск с фрикционными накладками и гаситель крутильных колебаний — элементы ведомого диска, который центрируется по ступице и подвергается статической балансировке (в сборе). Для предохранения диска от коробления при нагреве в нем выполняются радиальные прорези. Диск должен обладать упругостью, чтобы обеспечить плавность включения сцепления. Достигается это различными конструктивными мероприятиями. Например, в сцеплениях автомобилей ВАЗ сектора ведомого диска имеют выпуклости, поочередно направленные в противоположные стороны. Одна накладка приклепывается к секторам, направленным в одну сторону, другая накладка приклепывается к секторам, направленным в другую сторону. В сцеплении автомобиля ГАЗ-3102 «Волга» к диску приклепаны пластинчатые пружины волнообразной формы, на которых заклепками крепятся фрикционные накладки (рис. 27).

Примерно такую же конструкцию имеют ведомые диски сцеплений ЗАЗ-968М, «Магнус-290» с той лишь разницей, что одна из накладок крепится непосредственно к диску. В двухдисковых сцеплениях упругие диски обычно не используют, так как это приводит к увеличению хода нажимных дисков при выключении и хода педали. Однако при установке упругих дисков на опытных образцах двухдисковых сцеплений значительно увеличился срок службы фрикционных накладок. По-видимому, при применении усилителя привода сцепления, когда передаточное число привода может быть уменьшено и ход педали ограничен, использование упругих дисков в двухдисковых сцеплениях целесообразно.

Материал диска — высокоуглеродистая сталь 60Г, 65Г. Диск соединяется с фланцем ступицы при помощи заклепок или болтов.

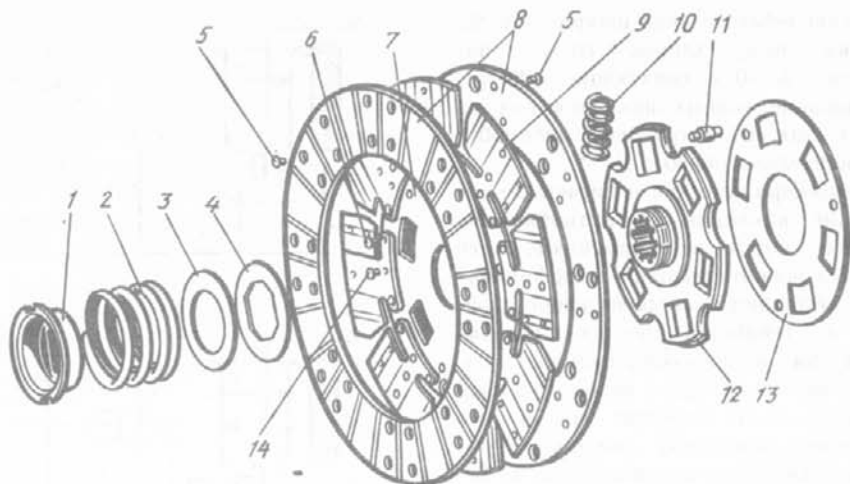


Рис. 27. Ведомый диск сцепления автомобиля ГАЗ-3102:

1— втулка с упорным фланцем; 2— пружина гасителя (нажимная); 3— теплоизолирующая шайба; 4— фрикционная шайба; 5 и 6— заклепки; 7 и 13— диски; 8— фрикционные накладки; 9— пластинчатые пружины; 10— одна из пружин гасителя; 11— упорный палец; 12— ступица; 14— балансировочный грузик

Фрикционные накладки. К накладкам предъявляется ряд требований: высокий коэффициент трения, мало изменяющийся от температуры, давления, скорости буксования (по ГОСТ 1786—88 в зависимости от материала $\mu = 0,28...0,62$); высокие износоустойчивость и прочность (накладки должны выдерживать без разрыва угловую скорость, в 2 раза превышающую максимальную угловую скорость двигателя); плавное, пропорциональное нажимному усилию нарастание силы трения; достаточная термостойкость и теплопроводность. При этом конструкция сцепления должна быть такой, чтобы обеспечить хороший теплоотвод. Температура накладок не должна превосходить при длительной работе 200°C , при кратковременной 350°C .

До последнего времени для фрикционных сцеплений в основном применялись асбофрикционные накладки, в состав которых входят асбест, наполнители, связующие. В настоящее время все большее распространение получают фрикционные

накладки без асбеста или с минимальным его содержанием. Это, в частности, связано с тем, что производство, где в воздухе содержится асбестовая пыль, экологически опасно. Применение асбеста объясняется его хорошей термической стойкостью.

Добавление наполнителей обусловлено необходимостью придать накладке ряд необходимых свойств: износостойкости — смоляные частицы и графит; теплопроводности и плавности включения — медь, латунь, бронза, алюминий (в виде порошка, стружки или проволоки); стабильности коэффициента трения — цинк; уменьшения износа и задиобразования — свинец (ухудшает термостойкость).

Связующие материалы определяют фрикционные свойства, износостойкость и термическую стойкость. В качестве связующих применяются фенолформальдегидные смолы и их модификации, синтетические каучуки, а также комбинации смол и каучуков. Фрикционные накладки выполняют формованными, спирально-навитыми и ткаными. Формованные накладки устанавливают на большинство грузовых автомобилей (примерный состав: асбест в виде коротких волокон — 40%, наполнители — 30...40%, связующие — 20...30%). Навитые накладки применяют главным образом на легковых автомобилях ЗАЗ, ВАЗ, АЗЛК (пример-

ный состав: асбест в виде шнура — 50 %, проволока — 10 %, хлопок — 10 %, наполнители — 5...10 %, связующие — 20 %). Использование тканых накладок как на легковых, так и на грузовых автомобилях сравнительно редко.

Металло-керамические и спеченные керамические накладки в автомобильных сцеплениях почти не применяют, хотя они обеспечивают высокий коэффициент трения, обладают хорошей износостойкостью и теплопроводностью. Однако их большая масса обуславливает повышение момента инерции ведомого диска, а их абразивные свойства таковы, что изнашивание контртела (маховика, нажимных дисков) интенсифицируется. Такие накладки широко применяются в фрикционных муфтах гидромеханических коробок передач.

Кожух сцепления. Кожух изготавливают из малоуглеродистой стали методом глубокой вытяжки. Центрирующими элементами являются установочные штифты, болты или центрирующий бортик на маховике. Для отвода теплоты от нагретых деталей кожух имеет окна, которые обеспечивают необходимую вентиляцию. Иногда для обеспечения направленной циркуляции воздуха в картере сцепления устанавливают направляющие элементы, выполненные из тонкого стального листа.

§ 13. ПРИВОД СЦЕПЛЕНИЯ

На рис. 28 приведены схемы механического и гидравлического приводов сцеплений. Общее передаточное число привода сцепления включает передаточное число рычагов выключения и передаточное число педального привода, а в случае гидравлического привода и передаточное число гидравлической части привода. Общее передаточное число привода сцепления определяется из условия, что усилие на педали при отсутствии усилителя не должно превосходить для легковых автомобилей 150 Н, для грузовых 250 Н. Полный ход педали должен лежать при этом в пределах 120...190 мм, включая свободный ход педали. Для существующих

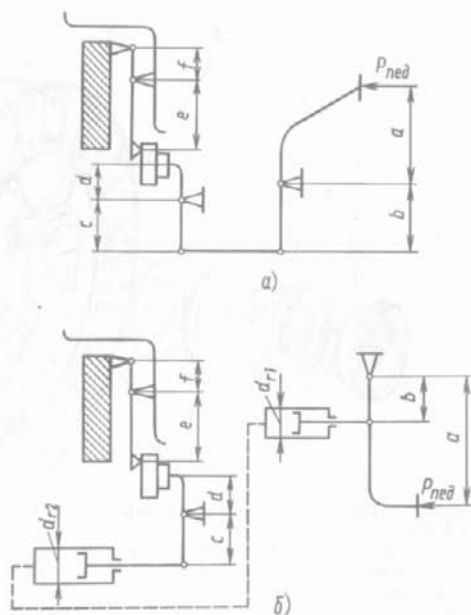


Рис. 28. Схемы приводов сцеплений: а — механического; б — гидравлического

конструкций общее передаточное число привода сцепления лежит в пределах 25...50.

Общее передаточное число привода сцепления

$$u_{н.с.} = u_1 u_2,$$

где u_1 — передаточное число педального привода; u_2 — передаточное число рычагов выключения сцепления.

Передаточное число привода: механического (рис. 28, а)

$$u_1 = \frac{ac}{bd}; \quad u_2 = \frac{e}{f}; \quad u_{н.с.} = \frac{ace}{bdf},$$

гидравлического (рис. 28, б)

$$u_1 = \frac{ac d_2^2}{b d d_1^2}; \quad u_2 = \frac{e}{f}; \quad u_{н.с.} = \frac{ac d_2^2 e}{b d d_1^2 f}.$$

Ход педали зависит от величины s , на которую отводится нажимной диск при выключении сцепления, и зазора Δ_2 между рычагами выключения и выжимным подшипником

$$S_{пед} = s u_{н.с.} + \Delta_2 u_1.$$

Таблица 4

Автомобиль	Диаметр гидроцилиндра, мм			Ход педали, мм	
	главного	рабочего	усилителя	полный	свободный
ЗАЗ-968М	19,0	22,0	—	150	38
ВАЗ-2105	19,0	19,0	—	140	30
ГАЗ-3102	22,2	25,1	—	145	28
ГАЗ-66	22,0	22,0	—	190	45
«Магirus-290»	23,52	34,42	—	185	50
КамАЗ-5320	28,0	28,0	90	190	42
КАЗ-4540	—	—	149	185	50
МАЗ-5335	—	—	52	160	43

В зависимости от конструкции сцепления $\Delta_2 = 2,5...4$ мм.

Некоторые данные по приводам сцеплений ряда автомобилей приведены в табл. 4.

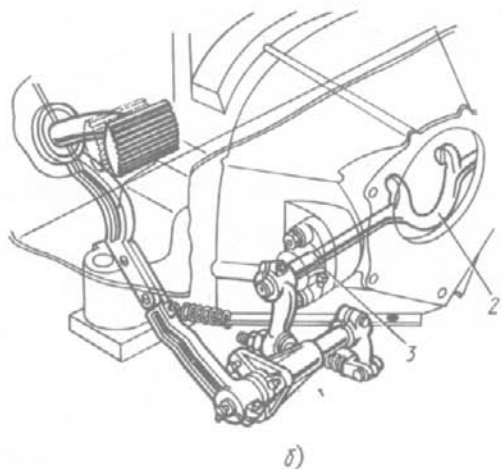
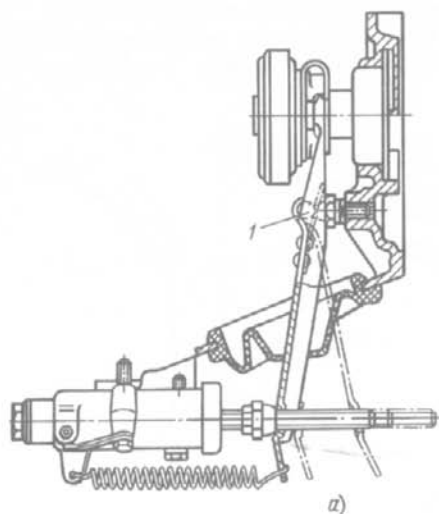
Педаль сцепления. Верхняя педаль имеет нижнюю опору (рис. 28, а), обычно применяется для механического привода; нижняя педаль имеет верхнюю опору (рис. 28, б) — для гидропривода. Иногда нижнюю педаль применяют и при механическом приводе (МАЗ-5335, КАЗ-4540). Верхняя педаль чаще является

Рис. 29. Конструкции приводов сцеплений:
а — с вильчатым рычагом, опирающимся на шаровую опору; б — с вилкой, выполненной за одно с валом

рычагом первого рода, нижняя педаль — рычагом второго рода. Нижняя педаль при одинаковых размерах с верхней обеспечивает большее передаточное число (естественно, при большем ходе педали). При нижней педали проще герметизировать салон автомобиля (или кабину) от моторного отсека, когда главный гидроцилиндр привода сцепления крепится непосредственно к стенке, отделяющей моторный отсек от салона.

При откидывающейся кабине грузового автомобиля связь между педалью привода и сцеплением, имеющим гидравлический привод, осуществляется гибким шлангом. Если у автомобиля с откидывающейся кабиной применяется механический привод сцепления, то педальный привод усложняется из-за необходимости совместить ось поворота кабины с какой-либо неподвижной осью педального привода сцепления, как это выполнено в автомобилях МАЗ-5335, КАЗ-4540.

Вилка выключения сцепления. Конструктивно вилка может быть выполнена за одно целое с вильчатым рычагом (рис. 29, а) и опираться на шаровую опору 1. При этом муфта выключения сцепления, а следовательно, и нажимной диск перемещаются без перекосов. Металлоемкость вилки в этом случае минимальна. Следует, однако, учиты-



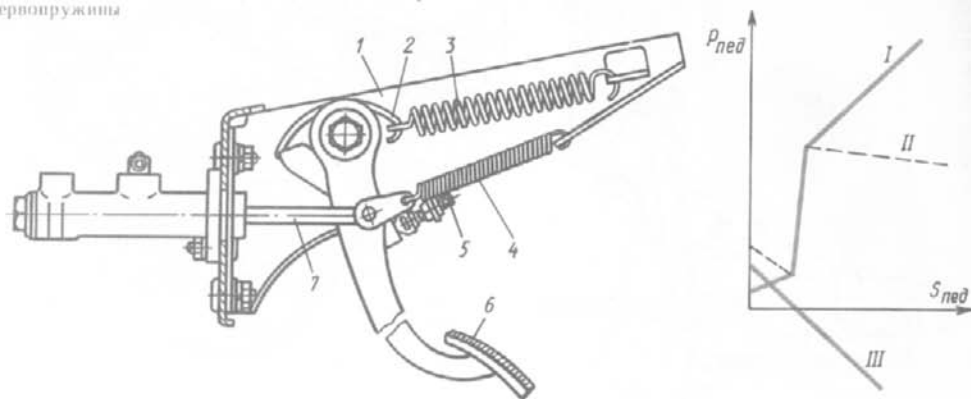
вать, что реакция шаровой опоры, равная сумме усилий на опорных концах вилки и рычага, приводит к сильному износу сферического углубления рычага, которым он опирается на шаровую опору. Тем не менее преимущества этой конструкции обеспечивают ей широкое применение в сцеплениях не только легковых автомобилей, но и грузовых (автомобили ГАЗ), в том числе и большой грузоподъемности («Магirus-290»).

В большинстве конструкций сцеплений грузовых автомобилей вилка закреплена на валу или выполнена вместе с валом 2, который установлен во втулках 3 картера сцепления (рис. 29, б). Для перемещения вилки без перекосов в данной конструкции должны быть обеспечены определенная точность установки вала вилки перпендикулярно оси вала сцепления и вилки на валу.

Подшипник выключения сцепления. Установленный на муфте, обычно герметичный, подшипник в процессе эксплуатации не смазывают. Он может воздействовать при выключении сцепления непосредственно на концы рычагов выключения или через опорное кольцо, что предпочтительней. В сцеплениях с диафрагменной пружиной подшипник при выключении сцепления упирается в концы лепестков через

Рис. 30. Пружинный усилитель привода сцепления и график, характеризующий его работу:

1 — кронштейн; 2 — крючок; 3 — сервопружина; 4 — оттяжная пружина; 5 — ограничитель хода педали; 6 — педаль сцепления; 7 — шток гидроцилиндра; I — без усилителя; II — с усилителем; III — усилие сервопружины



фрикционное кольцо, связанное с кожухом сцепления тангенциально расположенными упругими пластинами, позволяющими перемещать кольцо в осевом направлении. В некоторых конструкциях подшипник упирается непосредственно в концы лепестков. Это допустимо при высоком качестве подшипника выключения.

Усилители привода сцепления. Если управление сцеплением требует усилий выше регламентированных, то необходимо применять усилитель. Простейшим усилителем привода сцепления является пружинный (сервопружина), устанавливаемый на некоторых автомобилях. На рис. 30 приведены конструкция привода сцепления автомобиля ВАЗ и график, иллюстрирующий работу усилителя. Когда усилие на педали отсутствует (сцепление включено), ось пружины усилителя находится ниже оси поворота педали и усилие сервопружины 3 суммируется с усилием оттяжной пружины 4, удерживая педаль 6 в крайнем правом положении. При нажатии на педаль она начинает перемещаться, левый конец пружины поднимается и ее ось занимает положение выше оси поворота педали. Вследствие этого на педали создается момент, который позволяет снизить усилие воздействия при удержании ее в выключенном состоянии на 20...30%. По такому же принципу работает пружинный усилитель верхней педали.

Пневмоусилитель гидропривода сцепления применяют в ряде конструкций гру-

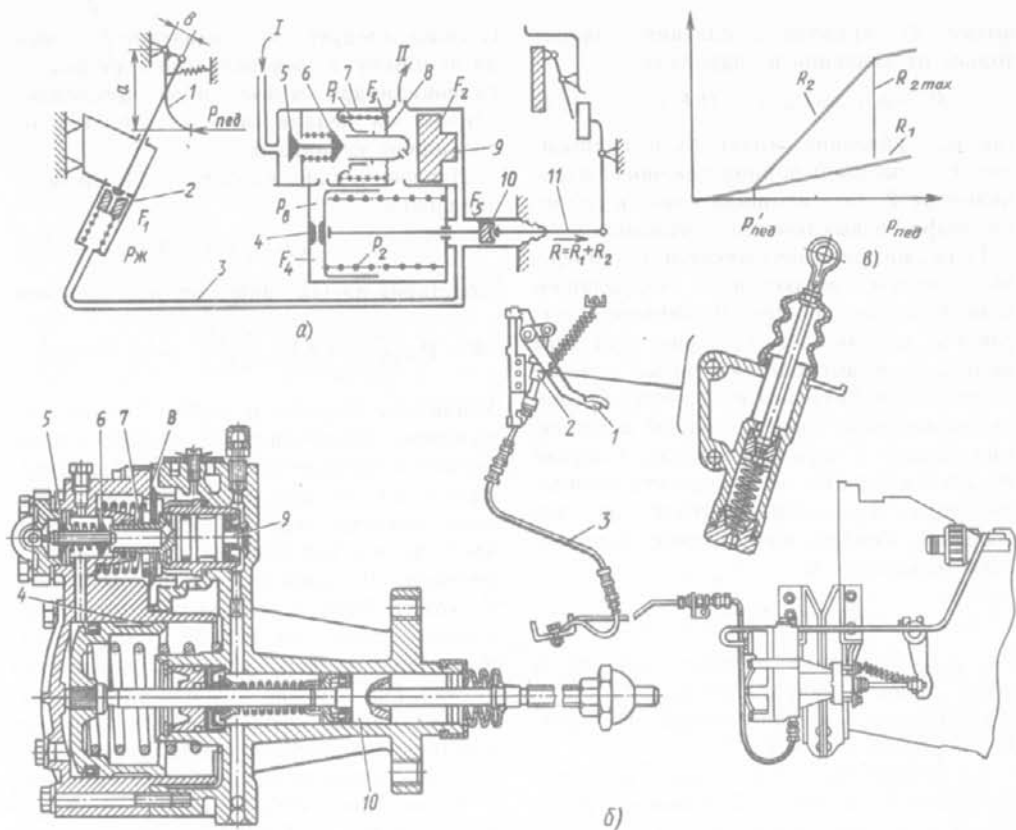


Рис. 31. Пневматический усилитель сцепления автомобилей КамАЗ:

a — схема; *б* — конструкция; *в* — статическая характеристика; 1 — педальный привод; 2 — главный гидроцилиндр; 3 — гидролиния; 4 — силовой гидроцилиндр; 5 — клапан сжатого воздуха; 6 — атмосферный клапан; 7 — картер мембранного устройства; 8 — мембрана; 9 — следящий поршень; 10 — гидравлический цилиндр выключения сцепления; 11 — шток; 1 — из ресивера; 11 — в атмосферу

зовых автомобилей большой грузоподъемности. На автомобилях МАЗ и КАЗ установлен пневмоусилитель механического привода, а на автомобилях КамАЗ — пневмоусилитель гидропривода. Схема, конструкция и статическая характеристика пневмоусилителя автомобилей КамАЗ показаны на рис. 31.

Педаль 1 привода, связанная с главным цилиндром 2, гидролинией 3, соединяется с пневмоусилителем. Пневмоусилитель включает в себя пневмоцилиндр 4, гидроцилиндр 10 выключения сцепления

и мембранное следящее устройство 7, объединенные в одном агрегате. Рассмотрим наиболее характерные режимы работы пневмоусилителя.

1. *Усилие на педали отсутствует* — сцепление включено. Давление в главном цилиндре 2 и в гидролинии 3 отсутствует. Мембрана 8 пружиной отжата вправо, а вместе с мембраной отжат связанный с ней патрубок — седло атмосферного клапана 6. Впускной клапан 5 сжатого воздуха закрыт, а атмосферный клапан 6 открыт, сообщая левую полость пневмоцилиндра 10 с атмосферой. Поршень пневмоцилиндра 4 под действием пружины отжат в крайнее левое положение. Усилие на штоке 11 привода отсутствует.

2. *Усилие на педали повышается* — сцепление выключается. Если в ресивере сжатый воздух отсутствует, то усилие на

штоке *II* привода сцепления зависит только от давления в гидролинии:

$$R_1 = p_{ж}F_5 = P_{пед}aF_5/(bF_1), \quad (13)$$

где $p_{ж}$ — давление жидкости в гидролинии; F_1 — площадь поршня главного гидроцилиндра 2; F_5 — площадь поршня гидроцилиндра 10 выключения сцепления.

Если сжатый воздух имеется в ресивере, то давление жидкости в гидролинии, воздействуя на поршень 9 следящего устройства, перемещает его влево. При этом мембрана 8 выгибается, также преодолевая усилие пружины P_1 , и своим седлом закрывает выпускной клапан 6 и открывает клапан 5 сжатого воздуха. Сжатый воздух поступает в левую полость пневмоцилиндра 4 и воздействует на его поршень. Усилие, создаваемое поршнем пневмоцилиндра 4,

$$R_2 = p_{воз}F_4 - P_2,$$

где $p_{воз}$ — давление сжатого воздуха в левой полости гидроцилиндра; F_4 — площадь поршня пневмоцилиндра; P_2 — усилие пружины поршня.

3. *Усилие на педали уменьшается* — сцепление включается. Давление в гидролинии 3 падает. Уменьшается при этом сила, с которой следящий поршень 9 действует на мембрану 8; последняя выгибается вправо, открывая выпускной клапан 6 и закрывая впускной клапан 5. Усилие на штоке *II* падает.

4. *Усилие на педали постоянно* — сцепление выключено. Усилие, создаваемое пневмоцилиндром 4, должно быть также постоянным. Это возможно только в том случае, когда оба клапана 5 и 6 закрыты, что соответствует равновесному положению мембраны 8:

$$p_{воз}F_3 + P_1 - p_{ж}F_2 = 0, \quad (14)$$

где F_3 — площадь мембраны; P_1 — усилие пружины мембраны; F_2 — площадь поршня следящего устройства.

Подставив значения $p_{ж}$ из уравнения (13) в уравнение (14), получим

$$p_{воз} = P_{пед}aF_2/(bF_1F_3) - P_1/F_3. \quad (15)$$

Отсюда следует, что давление воздуха на мембрану, а следовательно, на поршень гидроцилиндра прямо пропорционально усилию на педали, что и требуется от следящего механизма.

Полное усилие на штоке *II* привода сцепления

$$R = R_1 + R_2 = P_{пед}aF_5/(bF_1) + p_{воз}F_4 - P_2.$$

Подставив из (15) значение $p_{воз}$, получим

$$R = P_{пед} \frac{aF_5}{bF_1} + \left(P_{пед} \frac{aF_2F_4}{bF_1F_3} - \frac{P_1F_4}{F_3} - P_2 \right).$$

Усилитель вступит в работу, когда выражение, заключенное в скобки, станет больше 0. Полное усилие R будет увеличиваться до тех пор, пока давление сжатого воздуха $p_{воз}$ не станет равным предельному значению, т. е. давлению в ресивере. Дальнейшее увеличение усилия R может быть достигнуто только повышением усилия на педали (рис. 31, в). Усилитель включается при усилнии на педали $P'_{пед}$. Трение в усилителе и реакции клапанов, которые не учитывались при описании работы усилителя, обуславливают его некоторую нечувствительность.

Автоматический электровакuumный привод сцепления (ЭВПС). Заслуживают внимания такие конструкции, в которых само сцепление остается стандартным фрикционным, а автоматическое управление им осуществляется дополнительным оборудованием. Примером такой конструкции может служить ЭВПС, устанавливаемый в настоящее время на автомобилях ЗАЗ для инвалидов вместо электромагнитного порошкового сцепления (рис. 32).

В «навесное» оборудование входит вакуумный цилиндр 2 с поршнем 3, клапанное устройство 8, в котором размещается вакуумный клапан 7, электромагнит 5 с якорем 4, на торце которого имеется седло 9. В комплект оборудования входит блок управления 10, назначение которого регулировать силу тока, поступающего от генератора *II* в обмотку электромагнита, в зависимости от угловой скорости коленчатого вала двигателя.

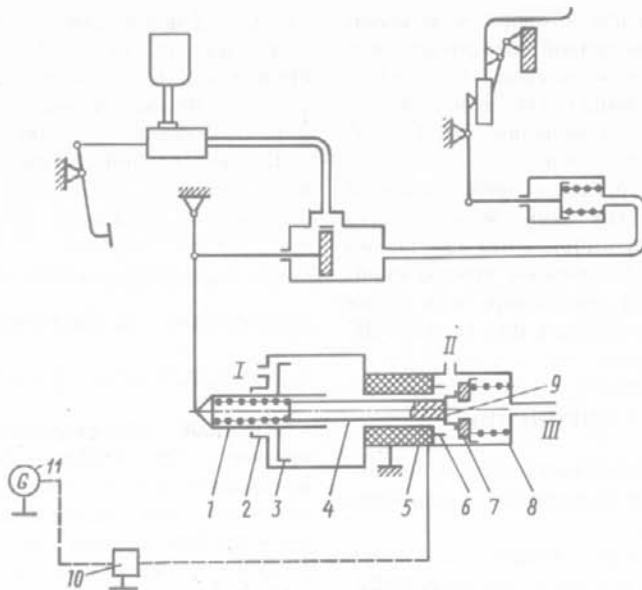


Рис. 32. Схема электровакуумного автоматического привода сцепления

«Навесное» оборудование служит для автоматического управления обычным фрикционным, постоянно замкнутым сцеплением.

В положении, показанном на рис. 32, сцепление включено, ток не поступает на обмотки электромагнита и якорь 4 пружиной штока 1 сдвинут вправо, седло 9 якоря плотно закрывает центральное отверстие вакуумного клапана 7, связывающего вакуумный цилиндр с впускным трубопроводом III. В этом положении обе полости вакуумного цилиндра сообщены с атмосферой выводами I и II. При воздействии водителя на рычаг управления коробкой передач электрическая цепь замыкается и ток поступает в обмотки электромагнита 5. Под действием электромагнитного поля якорь 4 перемещается влево, открывая центральное отверстие вакуумного клапана 7 и сообщая правую полость цилиндра 2 с впускным трубопроводом. Одновременно вакуумный клапан 7 садится на седло 9, прерывая связь правой полости цилиндра (вывод II) с атмосферой. Благодаря созда-

ваемой разности давления на поршень 3 последний перемещается и через рычаг и гидропривод выключает сцепление, что позволяет включить необходимую передачу в коробке передач. При максимальном значении силы тока в обмотках электромагнита сцепление полностью выключено, а при уменьшении силы тока сцепление постепенно включается. Сила тока зависит от угловой скорости коленчатого вала двигателя. При увеличении угловой скорости вакуум снижается. Одновременно с этим блок управления снижает силу тока.

Такое регулирование обеспечивает плавное нарастание момента сцепления и, следовательно, плавное трогание автомобиля с места. Устройство позволяет сохранять заданную степень пробуксовывания, т. е. поддерживать режим, при котором сцепление включено не полностью. Степень пробуксовывания зависит от положения штока I, внутри которого помещена пружина обратной связи. При некоторой заданной угловой скорости коленчатого вала двигателя наступает равновесие между электромагнитным усилием, действующим на якорь 4, и силой пружины обратной связи. В этом случае клапан

7 садится на седло 9 якоря 4 и седло 6, прерывая связь правой полости цилиндра как с вакуумом (вывод III), так и с атмосферой (вывод II). Следует отметить, что при применении ЭВПС сокращается время разгона.

Описанное устройство представляется перспективным, так как может быть установлено на автомобиле без нарушения его компоновки. Педальный привод сцепления используют, например, при пуске двигателя буксированием, при этом ЭВПС выключается.

§ 14. НАГРУЗКИ В СЦЕПЛЕНИИ

Для определения максимального момента, передаваемого сцеплением, пользуются уравнением (10).

Наружные D и внутренние d диаметры ведомых дисков, исходя из которых выбирают $R_{ср}$, задаются ГОСТом. Ниже приведены значения (в мм) D (без скобок) и d (в скобках) сцеплений различных автомобилей.

Однодисковое сцепление

ВАЗ-1111	160	(110)
ВАЗ-2108	190	(130)
АЗЛК-2141	203	(145)
ГАЗ-3102	225	(150)
ГАЗ-53А	300	(164)
ЗИЛ-431410	342	(186)
«Магнус-290»	420	(210)
«Татра-13881»	350	(195)
«Икарус-260»	420	(220)

Двухдисковое сцепление

КамАЗ-5320	350	(200)
МАЗ-5335	400	(220)

Число пар трения $i = 2n_{в.д}$ ($n_{в.д}$ — число ведомых дисков).

Цилиндрическая нажимная пружина. Число пружин в сцеплении с периферийными цилиндрическими пружинами, как уже отмечалось, должно быть кратным числу рычагов выключения. Усилие одной пружины $P'_{пр} = P_{пр}/z_{пр}$ (где $z_{пр}$ — число пружин) не должно превышать 800 Н.

Усилие и деформация пружины взаимосвязаны:

$$P'_{пр} = f_{пр} G d_n^4 / (8 n_{р.в} D_n^3),$$

где $f_{пр}$ — деформация; G — модуль сдвига, для стали $(8 \dots 9) \cdot 10^4$ МПа; d_n — диаметр проволоки; $n_{р.в}$ — число рабочих витков [полное число витков $n_{п.в} = n_{р.в} + (1,2 \dots 2)$]; D_n — средний диаметр витка.

В значительной степени эксплуатационные качества сцепления определяются жесткостью пружины

$$c_{пр} = P'_{пр} / f_{пр} = G d_n^4 / (8 n_{р.в} D_n^3).$$

Напряжение цилиндрической пружины

$$\tau_{пр} = 8 P'_{пр} D_n / (\pi d_n^3), \quad [\tau] = 700 \dots 900 \text{ МПа.}$$

Двойная цилиндрическая нажимная пружина. При подборе двойных пружин необходимо принять некоторые допущения, например при одинаковой деформации двух пружин следует считать напряжение в обеих пружинах одинаковым:

$$\tau_{пр1} = \tau_{пр2}.$$

Задавшись жесткостью пружин

$$c_{пр} = P_{пр} / f_{пр} = (P'_{пр1} + P'_{пр2}) / f_{пр},$$

найдем связь между деформацией и другими параметрами пружин:

$$f_{пр1} = 8 n_{р.в1} D_{н1}^3 P'_{пр1} / d_{н1}^4 G;$$

$$f_{пр2} = 8 n_{р.в2} D_{н2}^3 P'_{пр2} / d_{н2}^4 G.$$

Выразим $P'_{пр1}$ и $P'_{пр2}$ через $\tau_{пр1}$ и $\tau_{пр2}$:

$$P'_{пр1} = \tau_{пр1} \pi d_{н1}^3 / 8 D_{н1}; \quad P'_{пр2} = \tau_{пр2} \pi d_{н2}^3 / 8 D_{н2}.$$

Подставим полученные значения в формулы для $f_{пр1}$ и $f_{пр2}$:

$$f_{пр1} = \pi n_{р.в1} D_{н1}^2 \tau_{пр1} / d_{н1} G; \quad f_{пр2} = \pi n_{р.в2} D_{н2}^2 \times \\ \times \tau_{пр2} / d_{н2} G.$$

Так как $f_{пр1} = f_{пр2}$ и $\tau_{пр1} = \tau_{пр2}$, то

$$D_{н1} n_{р.в1} / d_{н1}; \quad D_{н2} n_{р.в2} / d_{н2}.$$

Конструктивно задавшись значениями $D_{н1}$ и $D_{н2}$ и варьируя значениями $n_{р.в1}$, $n_{р.в2}$, $d_{н1}$, $d_{н2}$, можно подобрать необходимые параметры пружин.

Данные по цилиндрическим пружинам сцеплений некоторых автомобилей приведены ниже.

	ГАЗ-24	ГАЗ-53	ЗИЛ-431410	МАЗ-6422
Число пружин	9×2	12	16	14×2
Число рычагов выключения	3	3	4	4
Усилие одной пружины, Н	260 + 220	630	680	400
Средний диаметр витка D_n , мм	28,5	24,8	25,5	31,5
Диаметр проволоки d_n , мм	3	4,2	4,5	4,5
Число рабочих витков $n_{p,n}$	7+9,5	7	8,5	9
Коэффициент жесткости, Н/мм	6,2 + 10,7	29,8...32,4	36...40	13,6...15,8

Коническая пружина. Минимальная высота пружины может быть обеспечена в том случае, если навивка пружины позволяет при полном сжатии совместить все витки в одной плоскости. Упругая характеристика конической пружины нелинейная. Для пружины прямоугольного сечения усилие

$$P'_{np} = \frac{4Gb^4 f_{np}}{\delta n_{p,n} (D_n + d_n) (D_n^2 + d_n^2)};$$

жесткость

$$c_{np} = \frac{P'_{np}}{f_{np}} = \frac{4Gb^4}{\delta n_{p,n} (D_n + d_n) (D_n^2 + d_n^2)};$$

Напряжение пружины

$$\tau = \frac{P'_{np} D_n}{2\gamma ab^2}.$$

В этих формулах a и b — стороны сечения проволоки, соответственно параллельная и перпендикулярная оси пружины; D_n и d_n — соответственно большой и малый диаметры пружины; γ и δ — коэффициенты, значения которых зависят от отношения a/b :

a/b	2,0	2,5	3,0
γ	0,246	0,258	0,267
δ	1,713	1,256	0,995

Диафрагменная нажимная пружина. Расчетная схема для определения параметров диафрагменной пружины приведена на рис. 33. Диафрагменная пружи-

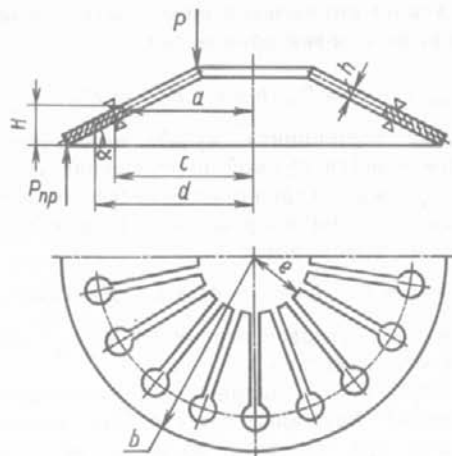


Рис. 33. Расчетная схема диафрагменной пружины

на представляет собой пружину Бельвиля, модифицированную для использования в автомобильных сцеплениях. Давление пружины создается ее участком между опорными кольцами, установленными на заклепках, закрепленных на кожухе сцепления, и наружным краем пружины, упирающимся в нажимной диск сцепления (см. рис. 12, в). Лепестки диафрагменной пружины (в сцеплениях автомобилей ВАЗ и АЗЛК их 18) одновременно являются рычагами выключения, их упругость способствует плавному включению сцепления. Толщина диафрагменной пружины сцепления находится в пределах 2,0...2,5 мм для легковых и 3,0...5,0 мм для грузовых автомобилей.

Усилие пружины

$$P_{np} = \frac{\pi E' h}{6(b-c)^2} f_{np} \ln \frac{b}{a} \times \left[\left(H - f_{np} \frac{b-a}{b-c} \right) \left(H - \frac{f_{np}}{2} \frac{b-a}{b-c} \right) + h^2 \right],$$

где $E' = E/(1-\mu^2)$ (E — модуль упругости первого рода; μ — коэффициент Пуассона, $\mu = 0,25$); H — высота пружины; h — толщина пружины.

По этому уравнению может быть построена зависимость нажимного усилия диафрагменной пружины от ее деформации.

Усилие выключения может быть подсчитано из условия равновесия

$$P_{\text{вык}}(c-e) = P_{\text{пр}}(b-c); P_{\text{вык}} = P_{\text{пр}} \frac{b-c}{c-e}.$$

Ход подшипника муфты выключения определяется суммой перемещений сечения пружины (принимается недеформируемым в осевом направлении) и лепестков при их деформации:

$$f_{\text{пр}} = f_1 + f_2; f_1 = (c-e) \Delta \alpha; f_2 = P_{\text{вык}}/c_a,$$

где $\Delta \alpha$ — угловое перемещение; c_a — жесткость лепестков.

Наибольшие напряжения испытывает элемент пружины со стороны малого торца при повороте пружины на угол α , т. е. когда пружина становится плоской. Здесь суммируются напряжения растяжения σ_p и напряжения изгиба σ_n лепестков:

$$\sigma_p + \sigma_n = \sigma_{\text{max}}; \sigma_p = \frac{E}{1-\mu^2} \frac{(d-a)\alpha^2 - h\alpha}{2a}.$$

В свободном состоянии $\alpha \approx 10...12^\circ$.

Лепестки диафрагменной пружины испытывают наибольшее изгибающее напряжение у основания:

$$\sigma_n = \frac{P_{\text{вык}}(a-e)}{n_n \omega_n},$$

где n_n — число лепестков; ω_n — момент сопротивления изгибу в опасном сечении.

Для пружин различных типов применяются высокоуглеродистые стали марок 65Г, 85Г, 60С2 и др., допускаемое напряжение $[\tau] = 700...800$ МПа.

Фрикционные диски. Основным расчетным параметром является давление

$$p_0 = \frac{4 P_{\text{пр}}}{\pi(D_{\text{диск}}^2 - d_{\text{диск}}^2)}.$$

В выполненных конструкциях $p_0 = 0,15...0,25$ МПа.

Меньшие значения давлений имеют сцепления грузовых автомобилей и автобусов, большие значения — сцепления легковых автомобилей.

Пружины гасителя крутильных колебаний. Число пружин гасителя обычно шесть или восемь, редко — больше. Параметры

пружины: диаметр проволоки $d_{\text{пр}} = 3...4$ мм; средний диаметр витка $D_{\text{в}} = 15...18$ мм; полное число витков $5...6$; жесткость пружины $100...300$ Н/мм.

Максимальное усилие, сжимающее одну пружину гасителя:

$$P'_{\text{пр.г}} = \frac{M_{\text{rmax}}}{r_z} = \frac{(1,2...1,3)M_{\text{кmax}}\beta}{r_{\text{пр.г}} z_{\text{пр.г}}},$$

где $r_{\text{пр.г}}$ — радиус приложения усилия к пружине; $z_{\text{пр.г}}$ — число пружин гасителя.

Принимая во внимание большую жесткость пружин гасителя, напряжение пружины следует вычислять с учетом кривизны витка:

$$\tau = \frac{8 P'_{\text{пр.г}} D_{\text{в}}}{\pi d_{\text{пр}}^3} k_{\text{к.в}},$$

где $k_{\text{к.в}}$ — коэффициент, учитывающий кривизну витка пружины:

$$k_{\text{к.в}} = \frac{4c-1}{4c-4} + \frac{0,615}{c}; c = D_{\text{в}}/d_{\text{пр}} = 4...4,5.$$

Для пружинной стали допускаемое напряжение $[\tau] = 700...900$ МПа.

Рычаги выключения сцепления. Изгибающий момент от действия силы, приложенной на концах рычагов, вызывает напряжение изгиба

$$\sigma_n = \frac{P'_{\text{пр}} l}{u_p n_p \omega_n},$$

где $P'_{\text{пр}}$ — усилие пружин сцепления при выключении; l — расстояние до опасного сечения; u_p — передаточное число рычага; n_p — число рычагов; ω_n — момент сопротивления изгибу.

Допускаемое напряжение $[\sigma_n] = 300$ МПа. Материал рычагов — сталь 10, сталь 15. Иногда материалом рычагов служит ковкий чугун. В этом случае допускаемое напряжение примерно вдвое ниже, чем для стали.

Ступица ведомого диска. Шлицы испытывают смятие и изгиб. Напряжение смятия

$$\sigma_c = \frac{P_{\text{ш}}}{F \alpha_{\text{ш}}},$$

где $P_{\text{ш}} = M_{\text{кmax}}\beta/r_{\text{ср}}$; $r_{\text{ср}} = (d_n + d_b)/4$; $F = 0,5(d_n - d_b)l_{\text{ш}}i_{\text{ш}}$,

$l_{ш}$ — длина шлицев; $i_{ш}$ — число шлицев; $\alpha = 0,75$ — коэффициент точности прилегания шлиц; $d_{н}$ и $d_{в}$ — соответственно наружный и внутренний диаметр шлицев.

Напряжение среза

$$\tau = \frac{P}{i_{ш} b_{ш} \alpha_{ш}}$$

где $b_{ш}$ — ширина шлица.

Материал ступицы — легированная сталь типа 40Х, допускаемое напряжение смятия $[\sigma_c] = 15 \dots 30$ МПа, допускаемое напряжение $[\tau] = 5 \dots 15$ МПа.

Работа буксования сцепления. Для расчета работы буксования используют формулы, базирующиеся на статической обработке экспериментальных данных. Приведем варианты этих формул.

$$1) L_6 = \frac{M_{к\max} J_a \omega_c b}{2/3 (M_{к\max} - M_{\phi})}$$

где M_{ϕ} — момент сопротивления движению при трогании, приведенный к ведущему валу коробки передач, M_{ϕ} определяется по формуле (2) для горизонтальной асфальтовой дороги ($\psi = 0,015 \dots 0,020$); J_a — момент инерции автомобиля (автопоезда), приведенный к ведущему валу коробки передач, определяется по формуле (1); $\omega_c = 0,75 \omega_N$ — для дизелей; $\omega_c = \omega D/3 + 50$ — для карбюраторных двигателей; $b = 0,72$ — для дизелей, $b = 1,23$ — для карбюраторных двигателей.

Расчет производится для легковых автомобилей и автопоездов на первой передаче; для грузовых одиночных автомобилей на второй передаче.

$$2) L_6 = \frac{0,5 J_a M_{к\max} \omega_c^2}{M_{к\max} - M_{\phi}}$$

Результаты расчетов по приведенным формулам примерно одинаковы.

Оценочным параметром буксования сцепления служит величина удельной ра-

боты буксования, которая отражает также износостойкость сцепления.

Удельная работа буксования сцепления

$$L_{60} = L_6 / F_{н.с.}$$

где $F_{н.с.}$ — суммарная площадь накладок сцепления.

Удельная работа буксования при указанных выше условиях трогания автомобиля с места для легковых автомобилей $[L_{60}] = 50 \dots 70$ Дж/см²; для грузовых автомобилей $[L_{60}] = 15 \dots 120$ Дж/см²; для автопоездов $[L_{60}] = 10 \dots 40$ Дж/см².

Нагрев деталей сцепления. Чрезмерный нагрев деталей сцепления при буксовании может вывести его из строя.

Нагрев деталей за одно включение при трогании с места

$$\Delta T = \gamma L_6 / (m_{дет} c_{дет}),$$

где γ — коэффициент перераспределения теплоты между деталями ($\gamma = 0,5$ — для нажимного диска однодискового сцепления и среднего диска двухдискового сцепления; $\gamma = 0,25$ — для наружного диска двухдискового сцепления); $c_{дет}$ — теплоемкость детали; $m_{дет}$ — масса детали.

Допустимый нагрев нажимного диска за одно включение

$$[\Delta T] = 10 \dots 15^\circ \text{C}.$$

Контрольные вопросы

1. Сравните диаметры ведомых дисков одно- и двухдискового сцеплений, рассчитанных на передачу одинаковых моментов при одинаковом давлении на диски.

2. Для какой цели опорные вилки рычагов выключения сцепления имеют шарнирную связь с кожухом сцепления?

3. Сравните усилия выключения сцеплений с центральной конической пружиной и с периферийными пружинами, если сила нажатия на ведомый диск одинакова.

4. Почему число рычагов выключения всегда кратно числу периферийных пружин?

5. Оцените различные способы облегчения управления сцеплением.

6. Какое назначение имеют пружины гасителя крутильных колебаний?

ГЛАВА 3

Коробки передач

§ 15. Требования, классификация, применяемость

§ 16. Анализ и оценка конструкции коробок передач

§ 17. Ступенчатые коробки передач

§ 18. Дополнительные и раздаточные коробки

§ 19. Бесступенчатые передачи (бесступенчатые трансмиссии)

§ 20. Фрикционные передачи

§ 21. Гидрообъемные трансмиссии

§ 22. Гидродинамические передачи (гидротрансформаторы)

§ 23. Электромеханические трансмиссии

§ 24. Нагрузки в коробке передач

§ 15. ТРЕБОВАНИЯ, КЛАССИФИКАЦИЯ, ПРИМЕНЯЕМОСТЬ

К коробке передач предъявляются следующие требования:

обеспечение оптимальных тягово-скоростных и топливно-экономических свойств автомобиля при заданной внешней характеристике двигателя;

бесшумность при работе и переключении передач;

легкость управления;

высокий КПД;

общие требования (см. § 8).

Классификация коробок передач приведена на схеме 2.

На большинстве легковых и грузовых автомобилей устанавливают ступенчатые коробки передач.

Двухвальные коробки передач с числом передач 4...5 применяют для переднеприводных автомобилей малого класса (ЗАЗ-1102, ВАЗ-2108, АЗЛК-2141) и заднеприводных — с задним расположением двигателя (ЗАЗ-968М). Высшая передача часто повышающая. Как правило, большинство передач синхронизировано.

Трехвальные коробки передач используют для легковых автомобилей, выполненных по классической схеме, грузовых автомобилей малой и средней грузоподъемности и автобусов.

В современных легковых автомобилях применяются коробки с числом передач (ступеней) не менее четырех. В эксплуатации пока имеются автомобили с трехступенчатыми коробками передач (ГАЗ-20, ГАЗ-21). В грузовых автомобилях малой грузоподъемности применяются четырехступенчатые коробки (автомобили УАЗ). В грузовых автомобилях средней грузоподъемности иногда применяются четырехступенчатые коробки (ГАЗ-53), но в большинстве случаев — пяти-, шестиступенчатые коробки, синхронизированные на высших передачах.

Многовальные коробки передач используют на автомобилях большой грузоподъемности для увеличения числа передач с целью улучшения тяговых и экономических свойств. В основе конструкций многовальных коробок передач лежит четырех-, пяти- или шестиступенчатая трехвальная коробка передач, в общем

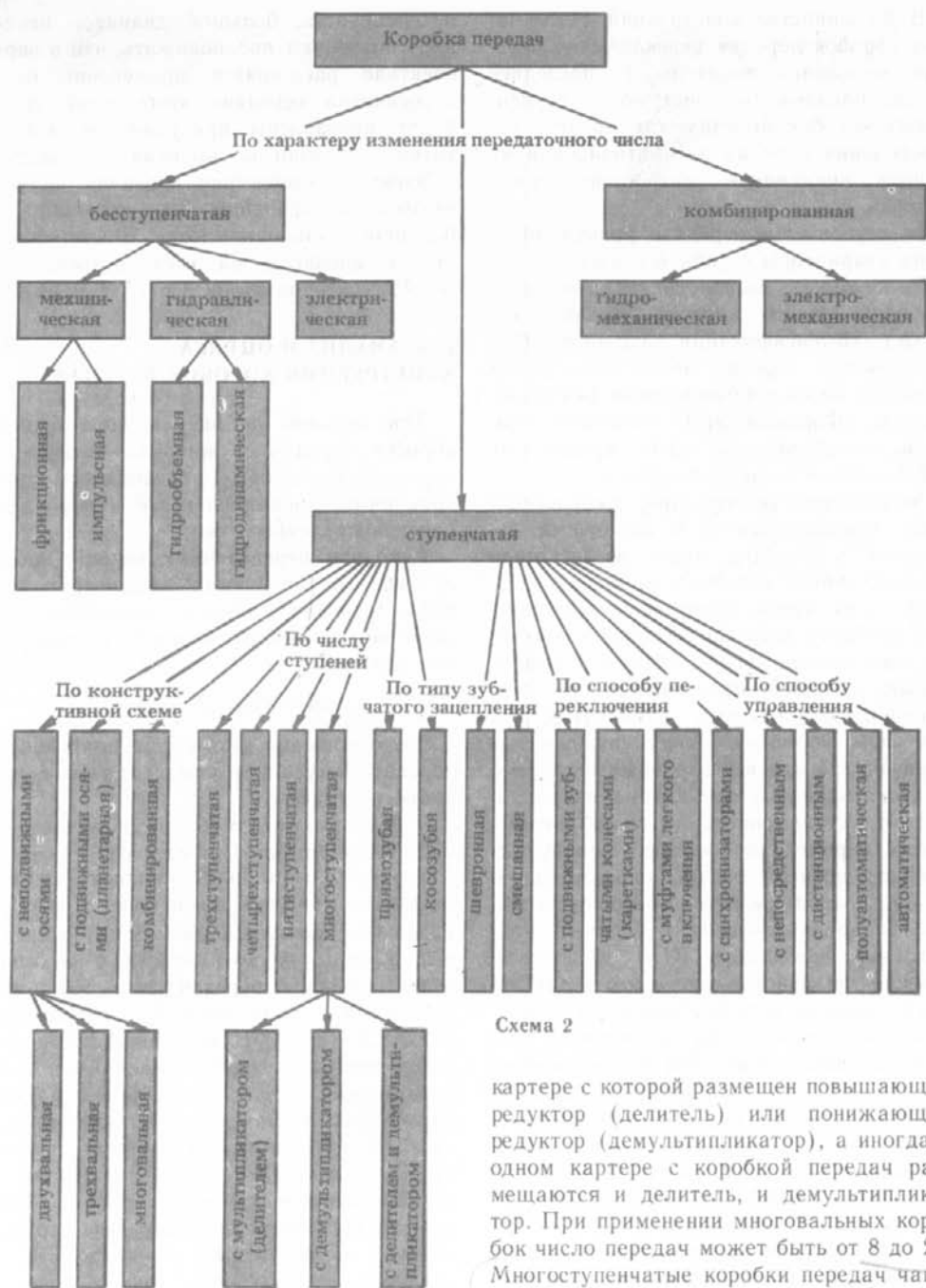


Схема 2

картере с которой размещен повышающий редуктор (делитель) или понижающий редуктор (демультипликатор), а иногда в одном картере с коробкой передач размещаются и делитель, и демультипликатор. При применении многовальных коробок число передач может быть от 8 до 24. Многоступенчатые коробки передач чаще всего используют для автомобилей-тягачей, работающих с прицепным составом.

В большинстве конструкций ступенчатых коробок передач переключение передач выполняет водитель. В последнее время появляются конструкции ступенчатых коробок передач, где процесс переключения передач автоматизирован на основе применения микропроцессорной техники.

Бесступенчатые передачи фрикционного типа (вариаторы с гибкой связью) получили некоторое распространение на автомобилях малого класса («Фиат Уно» и др.). Интенсификация разработки бесступенчатых передач этого типа рядом ведущих автомобильных фирм («Фольксваген», «Форд» и др.) позволяет ожидать, что применение таких передач уже в ближайшие годы расширится.

Бесступенчатые передачи импульсного типа, предлагавшиеся в различных вариантах в 20—30-х годах, не получили сколько-нибудь заметного применения.

Из всех типов бесступенчатых передач наиболее широкое внедрение получили гидродинамические (гидротрансформаторы), которые применяются в сочетании с автоматически управляемой ступенчатой коробкой — гидромеханические передачи. Почти все зарубежные фирмы, выпускающие легковые автомобили, предлагают устанавливать на своих автомобилях гидромеханические передачи по требованию потребителя за дополнительную плату. Продолжающееся совершенствование гидромеханических передач в направлении повышения КПД и соответственно топливной экономичности автомобиля приведет к более широкому применению этих передач на автомобилях различного назначения. На отечественных автомобилях гидромеханические передачи устанавливаются на легковых автомобилях высшего класса ГАЗ-14, ЗИЛ-4104, автобусах ЛиАЗ-677, автомобилях-самосвалах БелАЗ-548А и некоторых специальных автомобилях.

Гидрообъемные передачи на советских автомобилях не применяются (исключение — активизация колес одного из прицепов ЗИЛ). Достоинства гидрообъемной передачи (сравнительно высокий КПД,

реверсивность, большой диапазон передач) позволяют предположить, что в перспективе расширится применение бесступенчатой передачи этого типа, если будут преодолены присущие ей недостатки — сложность, высокая стоимость.

Электромеханические передачи применяются в основном на автомобилях большой грузоподъемности. В частности, они установлены на всех автомобилях БелАЗ грузоподъемностью 75 т и выше.

§ 16. АНАЛИЗ И ОЦЕНКА КОНСТРУКЦИИ КОРОБОК ПЕРЕДАЧ

Для анализа и оценки конструкций коробок передач служит ряд оценочных параметров, которые определяются требованиями, предъявляемыми к коробкам передач различного типа.

Диапазон передаточных чисел. Одним из важных оценочных параметров коробки передач является отношение передаточного числа низшей и высшей передач

$$D = u_{\text{КПmax}} / u_{\text{КПmin}}$$

Это отношение называется диапазоном передаточных чисел или диапазоном коробки передач.

В легковых автомобилях и автобусах малой вместимости на их базе $D = 3...4$; в грузовых автомобилях в зависимости от грузоподъемности и назначения $D = 5...8$. Такой же диапазон имеют автобусы средней и большой вместимости с механической коробкой передач; автомобили-тягачи и автомобили высокой проходимости имеют $D = 9...13$. В этих пределах находится диапазон передаточных чисел коробки передач для автомобилей технологического назначения, у которых должна быть предусмотрена скорость порядка 2...3 км/ч. Устойчивое движение с такой скоростью может быть обеспечено только при большом значении передаточного числа низшей передачи. Следует иметь в виду, что такая скорость может быть получена также, если применяется раздаточная коробка с понижающей передачей.

Число передач и плотность ряда передаточных чисел. Плотность ряда характеризуется отношением передаточных чисел соседних передач. Чем больше число передач, тем выше плотность ряда, тем в большей степени выполняется требование обеспечения высоких тяговых и экономических свойств автомобиля. В современных конструкциях коробок передач показатель плотности ряда передач стремятся выполнять в пределах 1,1...1,5, причем на высших, синхронизированных передачах показатель плотности должен быть возможно ближе к нижнему значению.

Помимо повышения тяговых и экономических свойств, большая плотность ряда позволяет синхронизаторам работать в более благоприятных условиях, так как для выравнивания угловых скоростей соединяемых элементов, скорости которых мало различаются, требуется меньшая работа трения. Благодаря этому синхронизаторы могут выполняться меньших размеров при достаточной надежности.

Уровень шума, создаваемого при работе. Этот параметр зависит от качества, точности изготовления и типа зубчатых пар, жесткости валов и картера коробки. Меньший уровень шума обеспечивают косозубые и шевронные зубчатые колеса (одновременно им присуща большая прочность).

При недостаточной жесткости валов нарушается зацепление, что сопровождается повышением уровня шума. Картер коробки передач не должен резонировать — резонансные составляющие значительно увеличивают уровень шума. Придать картеру достаточную жесткость можно путем создания рациональной формы и оребрения. Параметром оценки уровня шума коробки передач может служить ее КПД, так как шум всегда сопровождается потерей энергии.

Легкость управления. Оценочными показателями являются как усилие на рычаге управления, так и сложность манипуляций, которая определяется степенью сложности самой конструкции коробки передач и ее привода (синхронизаторы,

электрические и пневматические приводы, автоматизация управления ступенчатой коробкой передач, автоматические передачи).

Металлоемкость конструкции, трудоемкость изготовления и стоимость. Металлоемкость оценивают удельной массой коробки передач — отношением ее массы к мощности двигателя.

Обычно удельная масса (в кг/кВт) коробки передач характеризуется приведенными ниже значениями.

Ступенчатые коробки передач автомобилей:

легковых	0,3...0,5
грузовых	0,5...2,0
Гидромеханические коробки передач	0,35...2,0
Электромеханические передачи	5...10

Ресурс. Ниже приведены значения ресурса коробок передач (в тыс. км пробега до капитального ремонта).

Легковые автомобили	125...250
Грузовые автомобили и автобусы	250...500*

* При эксплуатации на дорогах первой категории.

Для внедорожных автомобилей и автомобилей высокой проходимости устанавливается пониженный ресурс.

§ 17. СТУПЕНЧАТЫЕ КОРОБКИ ПЕРЕДАЧ

Двухвальные коробки передач. Такие коробки применяют для переднеприводных и заднеприводных (с задним расположением двигателя) автомобилей. Конструктивно их совмещают в одном блоке с двигателем, сцеплением, главной передачей и дифференциалом. Пятиступенчатая трехходовая, полностью синхронизированная двухвальная коробка передач легкового автомобиля, устанавливаемая при поперечном расположении двигателя, приведена на рис. 34, а.

При поперечном расположении коробки передач применяется цилиндрическая главная передача. Шестерня главной передачи, выполненная за одно целое с ведомым валом коробки передач, расположена консольно.

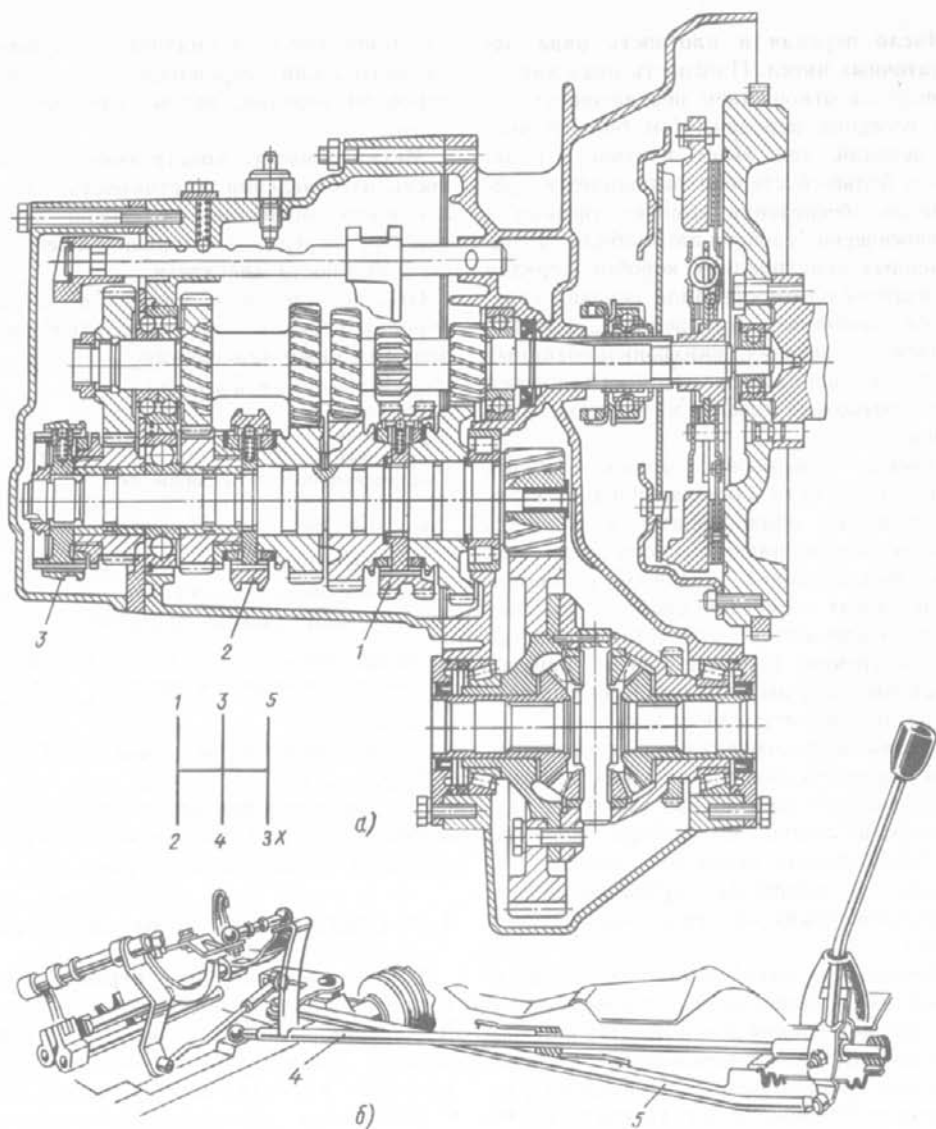


Рис. 34. Двухвальная пятиступенчатая коробка передач (поперечное расположение):

a — механизм; *б* — привод; 1 — синхронизатор первой и второй передач; 2 — синхронизатор третьей и четвертой передач; 3 — синхронизатор пятой передачи; 4 — штанга выбора передачи; 5 — штанга включения передачи

Привод поперечно расположенной коробки передач имеет некоторые особенности в связи с тем, что необходимо совместить обычный способ переключения, когда выбор передачи происходит в ре-

зультате поперечного перемещения рычага, а включение зубчатого зацепления — в результате продольного перемещения. Одна из конструкций такого привода показана на рис. 34, б.

Конструкция двухвальной пятиступенчатой коробки передач при переднем продольном расположении двигателя приведена на рис. 35. В данном случае два синхронизатора размещены на ведущем валу 1 и один — на ведомом 4. Размещение

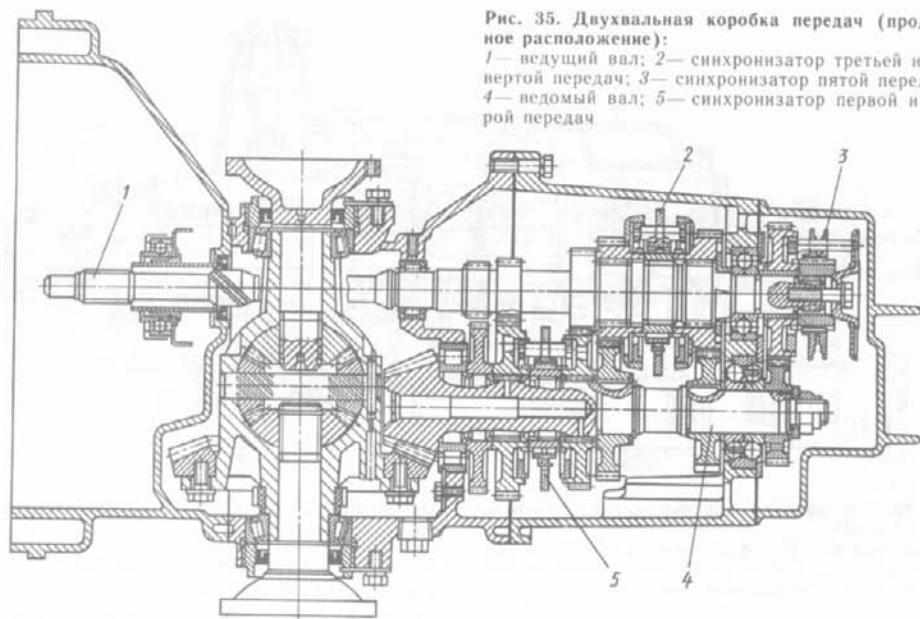


Рис. 35. Двухвальная коробка передач (продольное расположение):

1 — ведущий вал; 2 — синхронизатор третьей и четвертой передач; 3 — синхронизатор пятой передачи; 4 — ведомый вал; 5 — синхронизатор первой и второй передач

синхронизатора на двух валах позволяет несколько сократить длину коробки. При продольном расположении двигателя применяется коническая или гипоидная главная передача. Управление коробкой передач непосредственное. При заднем расположении двигателя и коробки (продольно) управление коробкой — дистанционное (например, ЗАЗ-968).

В двухвальных коробках передач крутящий момент передается двумя зубчатыми колесами. Передаточное число зубчатой пары не должно превышать некоторого предела, близкого 4, так как дальнейшее увеличение передаточного числа приводит к увеличению размеров коробки и повышению уровня шума.

Передаточное число высшей передачи в таких коробках, как правило, не делают равным единице, число зубьев сопрягаемых зубчатых колес отличается на 1...2, что позволяет обеспечить хорошую прирабатываемость. В некоторых конструкциях высшая передача — повышающая.

Основные достоинства двухвальных коробок передач: простота конструкции,

малая масса, высокий КПД на промежуточных передачах.

Трехвальные коробки передач. При числе ступеней обычно не более шести управление коробкой может осуществляться при помощи одного рычага. Отличительной особенностью трехвальной коробки передач является наличие прямой передачи, на которой автомобиль движется большую часть общего пробега. На прямой передаче трехвальная коробка имеет более высокий КПД, чем двухвальная, работает менее шумно, так как в этом случае имеют место только гидравлические потери. На остальных передачах трехвальной коробки в зацеплении находятся две пары зубчатых колес, в то время как у двухвальных — одна. Это определяет более низкий КПД, но позволяет иметь на низшей передаче передаточное число $u_{кп1} = 9$. Для дальнейшего увеличения передаточного числа требуется применение многовальных коробок.

Конструкция трехвальной четырехступенчатой коробки передач легкового автомобиля ГАЗ-3102 показана на рис. 36.

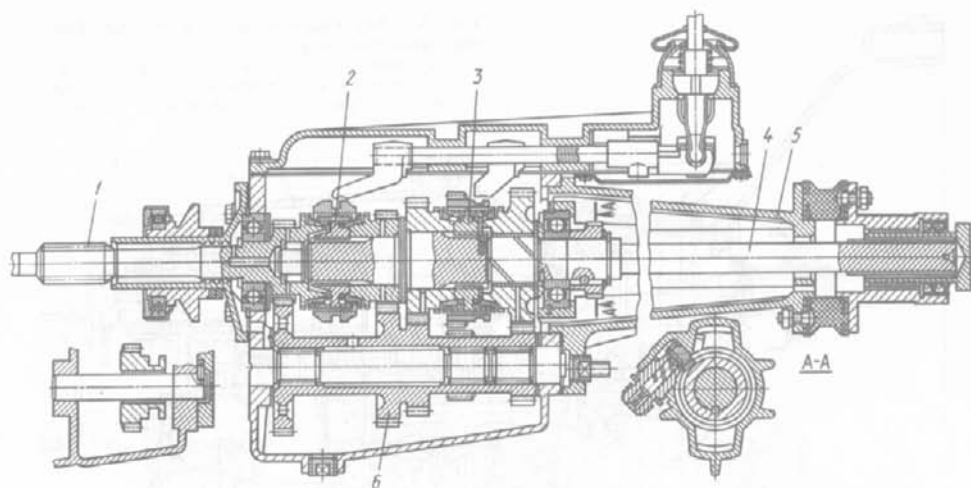


Рис. 36. Трехвальная коробка передач автомобиля ГАЗ-3102:

1— ведущий вал; 2— синхронизатор третьей и четвертой передач; 3— синхронизатор первой и второй передач; 4— ведомый вал; 5— удлинитель; 6— блок зубчатых колес промежуточного вала

Все зубчатые колеса передач переднего хода — косозубые и находятся в постоянном зацеплении. Включение передач происходит при помощи двух синхронизаторов. Зубчатые колеса передачи заднего хода прямозубые. Включение передачи заднего хода осуществляется перемещением промежуточного зубчатого колеса, которое входит в зацепление с зубчатым колесом заднего хода на промежуточном валу и зубчатым венцом, нарезанным на муфте синхронизатора. Все зубчатые колеса промежуточного вала выполнены в одном блоке. Блок вращается на роликовых подшипниках, установленных на закрепленной в картере оси. Такая конструкция промежуточного вала характерна для всех коробок передач автомобилей ГАЗ, технология ее производства достаточно простая, но при этом несколько усложняется ремонт. Удлиненный ведомый вал размещен в картере удлинителя и имеет дополнительную опору во фланце удлинителя в виде сталебабитового подшипника, на который опирается через скользящую втулку карданного шарнира. При таком решении

уменьшается длина карданного вала, но картер удлинителя, как резонатор, может служить причиной повышения уровня шума коробки передач.

При применении косозубых зубчатых пар наряду с увеличением прочности и бесшумности коробки передач возникают значительные осевые силы, которые дополнительно нагружают подшипники, а также могут вызвать перекос свободно сидящих на ведомом валу зубчатых колес, если вал недостаточно жесткий или если недостаточно точно выдержаны посадочные допуски между зубчатыми колесами и валом. При перекосе нарушается зацепление, что приводит к ускоренному изнашиванию зубьев. Ступицы зубчатых колес на ведомом валу по возможности выполняют удлиненными, что позволяет уменьшить их перекос.

При возникновении осевых сил требуется применять усиленные подшипники. На промежуточном валу могут быть уравновешены осевые силы, возникающие на зубчатых колесах всех передач, кроме тех, где применяется прямозубая пара (в данном случае зубчатое колесо заднего хода). Для уравновешивания осевых сил на промежуточном валу необходимо обеспечить правильный подбор углов наклона зубьев зубчатых колес различных передач. На ведущем и ведомом валах осевые силы не могут быть урав-

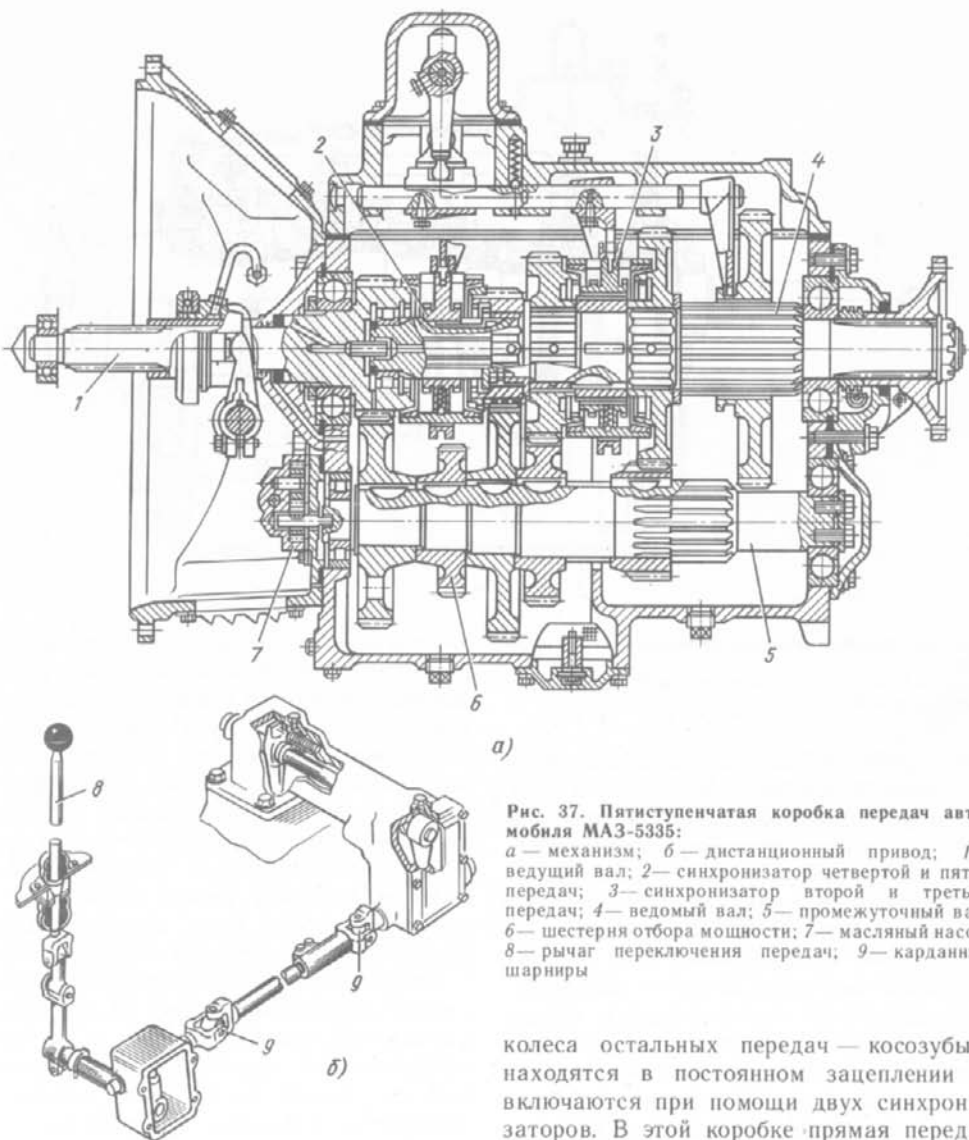


Рис. 37. Пятиступенчатая коробка передач автомобиля МАЗ-5335:

a — механизм; *б* — дистанционный привод; 1 — ведущий вал; 2 — синхронизатор четвертой и пятой передач; 3 — синхронизатор второй и третьей передач; 4 — ведомый вал; 5 — промежуточный вал; 6 — шестерня отбора мощности; 7 — масляный насос; 8 — рычаг переключения передач; 9 — карданные шарниры

новшены, так как эти валы в осевом направлении между собой не связаны.

На рис. 37, *a* представлена трехвальная пятиступенчатая коробка передач грузового автомобиля МАЗ-5335. Здесь первая передача и передача заднего хода имеют прямозубые зубчатые колеса и включаются перемещением зубчатого колеса (каретки) на ведомом валу. Зубчатые

колеса остальных передач — косозубые, находятся в постоянном зацеплении и включаются при помощи двух синхронизаторов. В этой коробке прямая передача — четвертая. Высшая, пятая передача — повышающая (передаточное число меньше единицы). Высшая передача должна использоваться для движения по хорошим дорогам и при движении автомобиля с не полностью загруженным кузовом. Это позволяет обеспечить работу двигателя с меньшей частотой вращения, тем самым увеличив его ресурс. Диапазон коробки $D=8$. В пятиступенча-

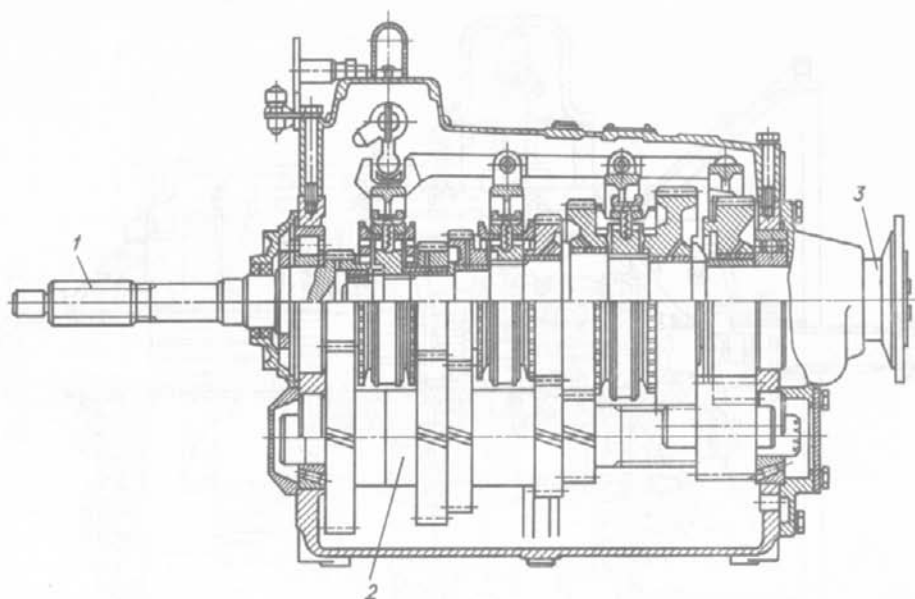


Рис. 38. Коробка передач автомобиля «Магирус-290»:
1—3—валы соответственно ведущий, промежуточный и ведомый

той коробке передач такой диапазон не обеспечивает достаточной плотности ряда, поэтому необходимо увеличивать размеры синхронизаторов, выполняющих повышенную работу трения из-за большой разницы угловых скоростей синхронизируемых зубчатых колес.

Ведущий вал коробки, как обычно, выполнен как одно целое с шестерней. Промежуточный вал установлен на цилиндрическом роликовом и шариковом подшипниках, шариковый подшипник может воспринимать осевые силы, возникающие на первой передаче и передаче заднего хода. Зубчатое колесо первой передачи нарезано непосредственно на промежуточном валу, остальные — установлены при помощи сегментных шпонок. На этом же валу закреплена шестерня отбора мощности б. Ведомый вал имеет переменное сечение (наибольшее сечение у шлицевой части, на которой установлена каретка первой передачи и заднего хода), что, наряду с достаточной

длиной ступицы зубчатого колеса, предохраняет вал от перекосов и нарушения зацепления. Внутри ведомого вала выполнен осевой канал, куда подается масло для смазывания втулок свободно сидящих колес пятой, третьей и второй передач. Масло в осевой канал нагнетается шестеренным насосом, имеющим привод от промежуточного вала, через каналы в передней стенке коробки и в крышке ведущего вала, отверстия в ведущем валу и переходную втулку.

Управление коробкой передач осуществляется дистанционно (рис. 38, б). Рычаг управления, расположенный в кабине, соединяется с коробкой передач системой, в которую входят тяги, валики и карданные шарниры, необходимые для обеспечения откидывания кабины (кабина над двигателем). При откидывании кабины нейтральное положение коробки передач не должно нарушаться.

На рис. 38 показана трехвальная шестиступенчатая коробка передач с зубчатыми колесами постоянного зацепления на всех передачах. Подобная коробка передач установлена на эксплуатируемом в нашей стране автомобиле «Магирус-

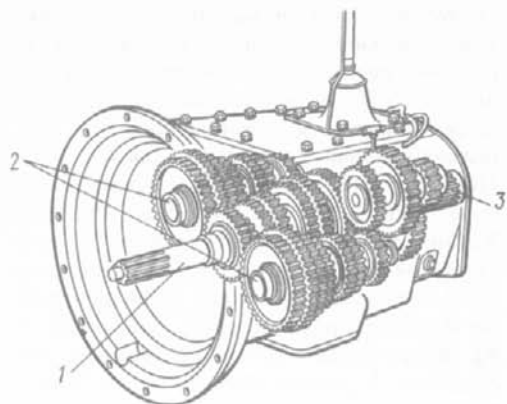


Рис. 39. Коробка передач с двумя промежуточными валами грузового автомобиля:

1—3—валы соответственно ведущий, промежуточный и ведомый

290» (управление непосредственное). При шести ступенях коробка передач имеет большую длину и соответственно более длинные валы, поэтому необходимо применять или промежуточную опору, или увеличивать сечение валов для придания им достаточной жесткости.

Некоторое применение получили коробки передач с двумя промежуточными валами (рис. 39), при этом можно сократить длину коробки примерно на 40 %, так как уменьшается ширина зубчатых колес. Одновременно снижаются напряжения в зубьях. В данной коробке все зубчатые колеса прямозубые, синхронизаторы отсутствуют, что снижает трудоемкость производства. Следует отметить, что такая тенденция упрощения производства характерна для ряда конструкций коробок передач грузовых автомобилей.

Оригинальная трехвальная восьмиступенчатая коробка передач применена на автомобиле КАЗ-4540 (рис. 40). Конструкция коробки передач, выполненная по этой схеме, отличается меньшим числом зубчатых колес по сравнению с коробками передач, выполненными по традиционной трехвальной схеме, и меньшими размерами. Коробка размещена на раме. Привод к ведущему валу коробки от вала

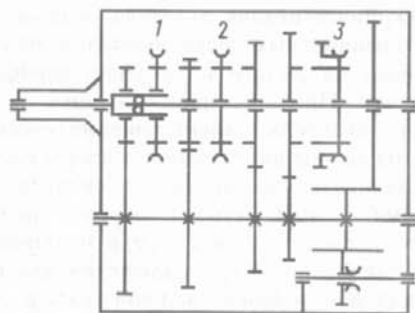


Рис. 40. Схема восьмиступенчатой коробки передач автомобиля КАЗ-4540

сцепления осуществляется карданной передачей.

Конструктивно трехходовая четырехступенчатая коробка передач объединена в одном картере с двухступенчатым редуктором (передаточное число первой ступени 1, второй 1,3), выполняющим функцию делителя, что обеспечивает получение восьми передач. Высшая передача — прямая, низшая имеет передаточное число 9,42, что дает возможность получить минимальную устойчивую скорость около 2 км/ч, необходимую для автомобиля сельскохозяйственного назначения, каким является КАЗ-4540. Шестерня ведущего вала коробки передач и зубчатые колеса ведомого вала свободно установлены на подшипниках. Прямозубое колесо заднего хода выполнено за одно целое с муфтой синхронизатора. Зубчатые колеса промежуточного вала установлены на сегментных шпонках. Прямозубая шестерня первой передачи и заднего хода нарезана непосредственно на промежуточном валу. Все передачи переднего хода синхронизированы.

Включение передачи заднего хода производится перемещением промежуточного зубчатого колеса вперед (по чертежу — налево). Смазывание подшипников шестерен на ведущем и ведомом валах осуществляется шестеренным насосом, приводимым промежуточным валом. Для управления коробкой передач предназначен дистанционный механический привод, для управления делителем — электропневматический привод.

Низшая передача делителя включается двухпозиционным переключателем, размещенным на рычаге управления коробкой передач. При включении низшей передачи делителя электропневматический привод перемещает синхронизатор 1 влево. Последовательное включение синхронизаторами 3 и 2 четырех передач переднего хода обеспечивает передачи пониженного диапазона. При включении высшей передачи делителя электропневматический привод перемещает синхронизатор 1 вправо. При помощи синхронизаторов 3 и 2 получаем четыре передачи повышенного диапазона, причем при перемещении синхронизатора 2 влево включается прямая передача.

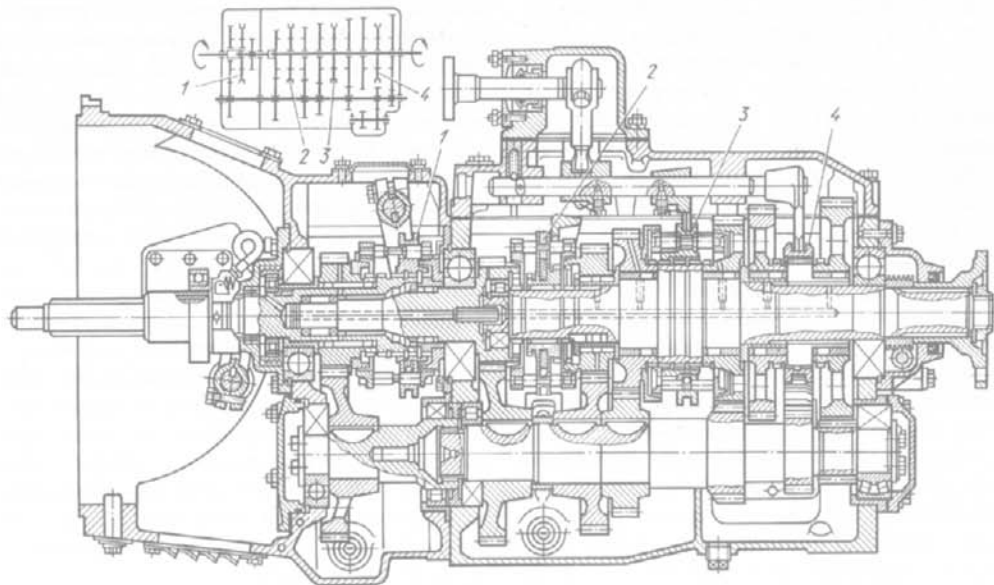
Многовальные коробки передач. Многовальные коробки передач применяются при большом числе передач и представляют собой четырех-... шестиступенчатую трехвальную коробку передач со встроенным или совмещенным редуктором. Редуктор может быть повышающим или понижающим. Повышающий редуктор (мультипликатор или делитель) устанавливаются перед коробкой передач, он имеет назначение уменьшить разрыв между передаточными числами соседних передач

(уплотнить ряд), незначительно увеличивая диапазон передач. В большинстве случаев делитель увеличивает диапазон на 20...25%; он имеет обычно две передачи — прямую и повышающую, что позволяет увеличить число передач в 2 раза. Понижающий редуктор (демультипликатор) размещают за коробкой передач. Устанавливать демультипликатор перед коробкой передач нецелесообразно, так как при этом зубчатые колеса коробки и валы передач следует рассчитывать на повышенный крутящий момент, что приводит к увеличению их массы и размеров.

Демультипликатор выполняют двух- или трехступенчатым, что позволяет увеличить число передач соответственно в 2 или 3 раза. Демультипликатор обычно выполняется с большим передаточным числом, благодаря чему соответственно расширяется диапазон. Примером многовальной коробки передач может служить деся-

Рис. 41. Десятиступенчатая коробка передач автомобиля КамАЗ-5320:

1 — синхронизатор прямой и повышающей передач; 2 — синхронизатор четвертой и пятой передач; 3 — синхронизатор второй и третьей передач; 4 — зубчатая муфта первой передачи и заднего хода



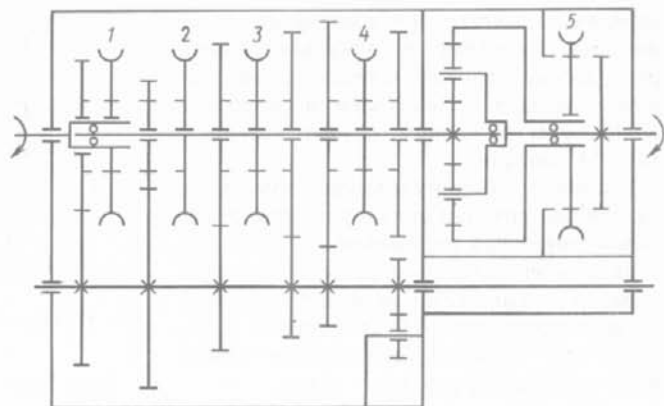


Рис. 42. Схема четырнадцатиступенчатой коробки передач: 1— синхронизатор делителя; 2— односторонний синхронизатор повышающей передачи; 3— синхронизатор второй и третьей передач в коробке; 4— синхронизатор первой передачи и заднего хода; 5— синхронизатор прямой и понижающей передач демультипликатора

тиступенчатая коробка передач автомобиля КамАЗ-5320 (рис. 41). Делитель, имеющий две передачи (повышающую и прямую), выполнен в отдельном картере и прикреплен к пятиступенчатой коробке передач. Такая конструкция позволяет использовать коробку передач без делителя, где это целесообразно, например на автомобилях-самосвалах. При установке делителя несколько деталей пятиступенчатой коробки передач заменяются (ведущий вал и др.). Повышающая передача делителя имеет передаточное число 0,815. Передаточное число низшей передачи коробки передач при включении прямой передачи делителя составляет 7,82. Таким образом, диапазон коробки передач $D=9,7$.

Для дальнейшего увеличения диапазона требуется демультипликатор. В качестве примера на рис. 42 показана схема четырнадцатиступенчатой коробки передач автомобиля большой грузоподъемности. Коробка имеет выполненный в общем картере делитель, размещенный в передней части, удваивающий число передач, и двухступенчатый демультипликатор планетарного типа, дополнительно в 2 раза увеличивающий число передач.

Делитель дает возможность получить два ряда передач в коробке. Повышающий ряд получается при перемещении синхронизатора 1 делителя вперед (влево по схеме). Повышающая передача

с передаточным числом 0,82 включается при перемещении одностороннего синхронизатора 2 вперед. Остальные три передачи для движения вперед и передача заднего хода получаются соответствующими перемещениями синхронизаторов 3 и 4.

Понижающий ряд получается при перемещении синхронизатора делителя 1 назад (вправо). Высшая передача, прямая, включается при перемещении одностороннего синхронизатора 2 вперед. Остальные три передачи заднего хода и передача заднего хода получаются соответствующим перемещением синхронизаторов 3 и 4.

Демультипликатор позволяет получить две передачи: прямую и пониженную с передаточным числом 3,5.

Таким образом, конструкция коробки передач принципиально дает возможность обеспечить 16 передач. Однако в данной конструкции при включении прямой передачи в демультипликаторе первая передача в коробке передач автоматически блокируется независимо от того, какая передача включена в делителе. Это связано с тем, что прямая передача в демультипликаторе включается при движении по хорошим дорогам или с малой нагрузкой, когда нет необходимости пользоваться первой передачей в коробке передач. Поэтому при включении прямой передачи в демультипликаторе коробка передач обеспечивает не восемь

передач, а шесть; при включении понижающей передачи в демультипликаторе — восемь передач. Следовательно, коробка передач с делителем и демультипликатором в данном случае обеспечивает 14 передач.

Планетарный демультипликатор включается при помощи синхронизатора 5, который имеет два положения:

включения прямой передачи — синхронизатор перемещается вправо, блокируются эпициклическое зубчатое колесо и водило, при этом элементы планетарного ряда вращаются как одно целое;

включения понижающей передачи — синхронизатор перемещается влево, вследствие чего эпициклическое колесо блокируется с картером.

Применение планетарного демультипликатора при большом передаточном числе дает возможность снизить массу и размеры всего агрегата коробки передач. Максимальное передаточное число коробки на первой передаче при включении понижающей передачи в демультипликаторе 10,65; минимальное передаточное число при включении прямой передачи в демультипликаторе 0,82. Диапазон передач $D = 12,98$.

Способы включения передач. В настоящее время включение передач при помощи подвижных зубчатых колес (кареток) применяется главным образом для первой передачи и передачи заднего хода, включение которых производится в условиях, когда автомобиль неподвижен. Ограниченное применение подвижных зубчатых колес для включения передач объясняется двумя причинами:

при включении ударная нагрузка от сил инерции ведомого диска сцепления и вращающихся с ним деталей коробки передач приходится на один или два зуба включаемых колес, что приводит к быстрому износу торцов зубьев, сколу зубьев, а иногда к поломкам;

для включения передачи требуется переместить каретку на всю длину зуба, что приводит к увеличению длины коробки передач, а следовательно, и ее массы.

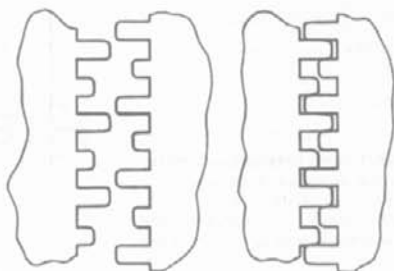


Рис. 43. Схема муфты легкого включения

Запиловка торцов зубьев включаемых зубчатых колес хотя и облегчает процесс включения, но в то же время уменьшает рабочую длину зуба. Подвижное зубчатое колесо и сопрягаемое с ним колесо обычно выполняются прямозубыми. Однако принципиально возможно выполнить подвижное и сопрягаемое зубчатые колеса косозубыми («Москвич-401», «Кадиллак» и др.). Возникающие на косозубом колесе осевые силы не могут быть восприняты обычными фиксаторами. Для восприятия осевых сил шлицы, по которым перемещается каретка, выполняют спиральными.

Применение в коробках передач зубчатых колес постоянного зацепления привело к необходимости использования для включения передач кулачковых или зубчатых муфт. В этом случае ударные нагрузки при включении распределяются между всеми зубьями или кулачками, что, однако, не снижает шума при включении и не облегчает процесса включения. Для облегчения процесса включения в недалеком прошлом широко распространение получили так называемые муфты легкого включения, у которых кулачки или зубья укорочены через один (рис. 43), так же как кулачки или зубья включаемого зубчатого колеса. Они во много раз увеличивают в процессе включения вероятность попадания удлиненных кулачков или зубьев в промежутки между удлиненными кулачками или зубьями включаемого колеса. Муфты легкого включения применяются на ряде автомобилей и в настоящее время.

Синхронизаторы. Полностью исключают ударную нагрузку и шум в процессе включения передач синхронизаторы. В современных ступенчатых коробках передач применяют синхронизаторы, выравнивающие угловые скорости соединяемых элементов перед включением передач. Коробки передач могут быть полностью синхронизированы, когда все передачи включаются при помощи синхронизаторов, но в большинстве случаев наряду с синхронизаторами на высших передачах применяются также кулачковые или зубчатые муфты, а часто подвижные зубчатые колеса (каретки) для включения низших передач.

В настоящее время используют только инерционные синхронизаторы, которые блокируют включающую зубчатую муфту

до тех пор, пока кинетическая энергия деталей, вращающихся вместе с ведомым диском сцепления (при выключенном сцеплении и нейтральном положении коробки передач), не будет поглощена работой трения в синхронизаторе. Этот момент времени соответствует полному равенству угловых скоростей синхронизируемых элементов.

Синхронизаторы могут быть одностороннего (для включения одной передачи) и двустороннего (для включения двух передач) действия. Инерционный синхронизатор включает следующие элементы:

выравнивающий — фрикционный элемент, поглощающий энергию касательных сил инерции вращающихся масс;

блокирующий — устройство, препятствующее перемещению включающей зуб-

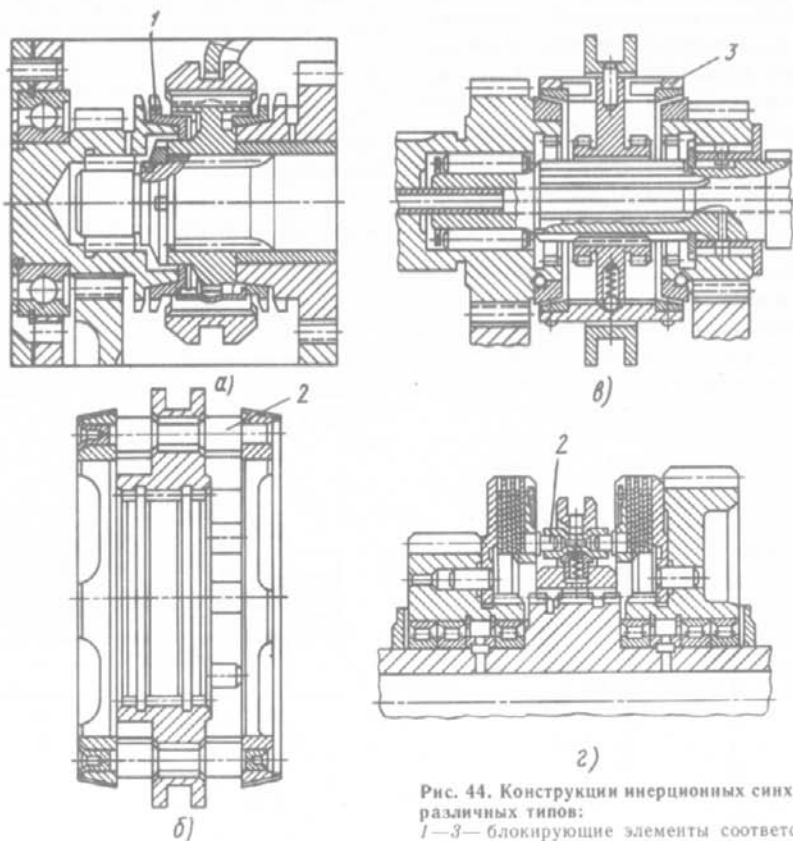


Рис. 44. Конструкции инерционных синхронизаторов различных типов:
1—3—блокирующие элементы соответственно зубчатое кольцо, пальцы, цилиндр

чатой муфты до полного выравнивания угловых скоростей;

включающий — зубчатая муфта, включающая передачу.

Наибольшее распространение получили конусные синхронизаторы (рис. 44, а—в), в которых выравнивающим элементом является конусная муфта. Иногда применяются в качестве выравнивающего элемента многодисковые муфты (рис. 44, г).

Проанализируем рабочий процесс инерционного синхронизатора, рассмотрев последовательно выравнивание угловых скоростей синхронизирующих деталей, блокировку включения передачи до полной синхронизации, включение передачи.

Выравнивание угловых скоростей можно проиллюстрировать динамической системой, принятой для анализа работы инерционного синхронизатора (рис. 45). К подсистеме, имеющей суммарный приведенный момент инерции J_n , относятся детали, связанные с включаемым зубчатым колесом при выключенном сцеплении и нейтральном положении коробки передач: ведомый диск сцепления с ведущим валом и шестерней; промежуточный вал со всеми зубчатыми колесами, закрепленными на нем; зубчатые колеса, свободно устанавливаемые на ведомом валу и находящиеся в постоянном зацеплении с зубчатыми колесами промежуточного вала, а в ряде конструкций и зубчатые колеса заднего хода. Суммарный

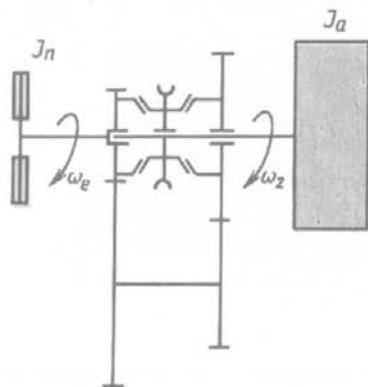


Рис. 45. Схема динамической системы синхронизатора

приведенный момент инерции J_n имеет подсистема, включающая детали, связанные с ведомым (вторичным) валом коробки передач.

Для выравнивания угловых скоростей соединяемых элементов необходимо на поверхностях конусов создать момент трения $M_{тр}$. Уравнение динамики $J_n d\omega/dt = M_{тр}$ подсистемы с моментом инерции J_n можно проинтегрировать:

$$J_n \int_{\omega_1}^{\omega_2} d\omega = \int_0^t M_{тр} dt.$$

Считая момент трения $M_{тр}$ постоянным в течение процесса синхронизации, получим

$$M_{тр} = J_n (\omega_1 - \omega_2) / t. \quad (16)$$

Здесь $\omega_2 = \omega_e / u_{КП}$ — угловая скорость ведомого вала до переключения (принято, что за время переключения передачи $\omega_2 = \text{const}$); $\omega_1 = \omega_e / u_{КП+1}$ — угловая скорость включаемого зубчатого колеса более высокой передачи; t — время выравнивания угловых скоростей (время синхронизации).

После подстановки в уравнение (16) значений ω_1 и ω_2 получим

$$M_{тр} = \frac{J_n \omega_e}{t} \left(\frac{1}{u_{КП+1}} - \frac{1}{u_{КП}} \right). \quad (17)$$

Силовое взаимодействие элементов синхронизатора рассмотрим, воспользовавшись схемой синхронизации ВАЗ (рис. 46).

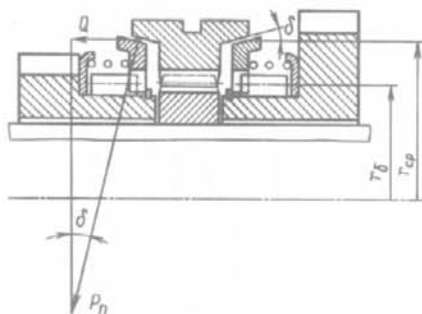


Рис. 46. Схема инерционного синхронизатора

Момент трения, создаваемый на конусных поверхностях, может быть выражен через нормальную силу P_n на конусах синхронизации:

$$M_{тр} = P_n \mu r_{ср}, \quad (18)$$

где P_n — нормальная сила на поверхности трения; μ — коэффициент трения; $r_{ср}$ — средний радиус конуса.

В свою очередь, нормальная сила может быть выражена через усилие Q , создаваемое водителем при включении передачи,

$$P_n = Q / \sin \delta. \quad (19)$$

Приравняв правые части уравнений (17) и (18), используя зависимость (19), найдем связь между усилием, создаваемым на муфте синхронизатора, и параметрами, характеризующими синхронизатор:

$$Q = \frac{M_{тр} \sin \delta}{\mu r_{ср}} = \frac{J_n \omega_e \sin \delta}{\mu r_{ср} t} \left(\frac{1}{u_{кп+1}} - \frac{1}{u_{кп}} \right). \quad (20)$$

В частности, из этого выражения видно, что усилие Q связано с временем синхронизации обратной зависимостью: чем больше усилие Q , тем меньше время синхронизации; усилие Q тем меньше, чем больше плотность ряда коробки передач.

Работа, затрачиваемая на выравнивание угловых скоростей, т. е. работа трения, затрачиваемая на поглощение кинетической энергии вращающихся деталей:

$$L_c = 0,5 J_n (\omega_1 - \omega_2)^2 = 0,5 J_n \omega_2^2 (1/u_{кп+1} - 1/u_{кп})^2.$$

Из этого уравнения следует, что работа трения (работа буксования) синхронизатора пропорциональна квадрату разности угловых скоростей соседних передач и не зависит от времени. Для уменьшения работы буксования синхронизатора необходимо увеличивать число передач в коробке, чтобы сблизить передаточные числа соседних передач; при этом также

улучшаются тягово-экономические свойства автомобиля. Однако при увеличении числа передач возрастает момент инерции вращающихся деталей и, следовательно, работа буксования синхронизатора, а также усложняется управление коробкой передач. В выполненных конструкциях коробок передач рациональное согласование влияния рассмотренных противоречивых факторов нашло отражение в том, что шаг ряда передаточных чисел выбирают в пределах 1,1...1,5.

Принято оценивать синхронизатор по удельной работе трения (буксования)

$$L'_c = L_c / F_c,$$

где F_c — площадь конуса синхронизатора.

По расчетным данным, удельная работа трения (в МДж/см²) синхронизатора автомобилей находится в следующих пределах.

Легковых	0,03...0,1
Грузовых	0,05...0,4

Нижние пределы соответствуют высшим передачам коробки передач, верхние — низшим передачам. Время выравнивания угловых скоростей (буксования) в этих расчетах принималось для легковых автомобилей 0,3...1 с; для грузовых — 0,5...2 с. Больше время соответствует низшим передачам.

Работа трения синхронизатора сопровождается выделением теплоты. За одно включение температура синхронизатора повышается

$$\Delta T = \gamma_c L_c / (m_c c),$$

где γ_c — коэффициент перераспределения теплоты между деталями (для синхронизаторов $\gamma_c = 0,5$); m_c — масса синхронизатора; c — коэффициент теплоемкости стали.

За одно выключение синхронизатор может нагреваться на 15...30 °С.

Блокировка осуществляется блокирующими устройствами синхронизаторов, препятствующими включению передачи до полного выравнивания угловых скоростей соединяемых элементов.

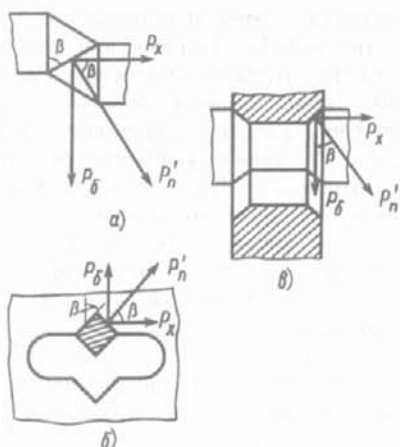


Рис. 47. Схемы блокирующих устройств синхронизаторов:

a — с блокирующими зубьями; *б* — с блокирующими вырезами в цилиндрах; *в* — с блокирующими пальцами

На рис. 47 показаны схемы наиболее часто применяемых устройств разной конструкции.

Окружная сила, прижимающая блокирующие элементы,

$$P_{\delta} = M_{\tau p} / r_{\delta},$$

где r_{δ} — радиус расположения блокирующих элементов (см. рис. 46).

Эта сила вызывает реакцию на блокирующих поверхностях

$$P_x = M_{\tau p} / (r_{\delta} \operatorname{tg} \beta).$$

Для того чтобы передача не могла быть включена до полного выравнивания угловых скоростей, сила Q , приложенная к муфте синхронизатора, должна быть меньше P_x :

$$Q < P_x.$$

С увеличением силы Q растет момент $M_{\tau p}$, а следовательно, увеличивается сила P_x (силы трения на блокирующих поверхностях не учитываются).

Выразив силу Q через параметры синхронизатора, характеризующие уравнением (20), получим

$$\operatorname{tg} \beta < \mu r_{cp} / (\sin \delta r_{\delta}).$$

В некоторых конструкциях синхронизаторов $r_{\delta} \approx r_{cp}$ (см. рис. 46), тогда с достаточной точностью можно считать, что $\operatorname{tg} \beta < \mu / \sin \delta$.

Следует особо подчеркнуть, что резкое увеличение усилия Q (при правильно выбранных параметрах синхронизатора) не может привести к преждевременному включению передачи до полной синхронизации и обычно приводит или к ускоренному изнашиванию блокирующих деталей, или к их поломкам.

Если учесть трение на блокирующих поверхностях, то осевая реакция увеличится на величину

$$P'_x = P'_n \mu' \sin \beta,$$

где μ' — коэффициент трения блокирующих поверхностей; P'_n — нормальная сила давления на блокирующих поверхностях.

Чтобы не произошло преждевременного включения передачи, достаточно обеспечить неравенство $Q < P_x - P'_x$, которое после преобразований можно записать в следующем виде:

$$\operatorname{tg} \beta \leq \frac{\mu r_{cp} + \mu' r_{\delta} \sin \delta}{\sin \delta r_{\delta} - \mu' \mu r_{cp}}.$$

В этом случае угол β несколько больше, чем рассчитанный без учета трения на блокирующих поверхностях.

Параметры синхронизаторов выбирают в следующих пределах: $\mu = 0,06 \dots 0,1$; $\delta = 6 \dots 12^\circ$; $\beta = 25 \dots 40^\circ$. В качестве материала для конусных колец используют бронзу. На трущиеся поверхности колец наносят канавки для разрушения масляной пленки и увеличения коэффициента трения.

Включение передачи происходит после выравнивания угловых скоростей синхронизируемых деталей. При этом действие окружной силы P_{δ} , прижимающей блокирующие элементы, прекращается — происходит разблокировка синхронизатора. Блокирующая деталь, вследствие относительного скольжения блокирующих поверхностей, под действием силы Q поворачивается в направлении нейтрального положения. Зубчатая муфта свобод-

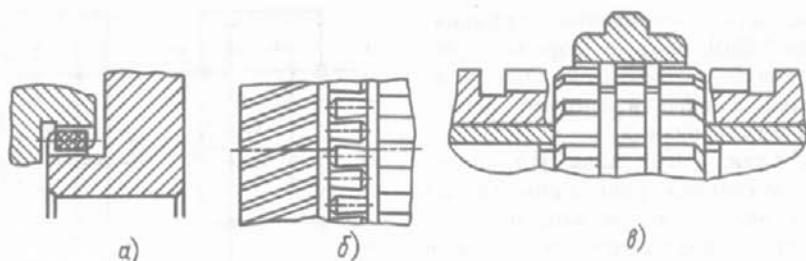


Рис. 48. Схемы конструктивных элементов, предотвращающих самовыключение зубчатых колес

но перемещается, входя в зацепление с зубчатым колесом включаемой передачи.

Конструктивные мероприятия, предотвращающие самовыключение передач. Одним из дефектов коробки передач, наблюдающихся в процессе эксплуатации, является самовыключение передач. При износе зубьев и при повышенных посадочных зазорах, а иногда при недостаточной жесткости валов коробки передач появляются осевые силы, которые выводят зубья зубчатых пар или муфты из зацепления и передача выключается. Усилия фиксаторов, удерживающих валики переключения передач в положении включенной передачи, оказываются недостаточными. Поэтому требуются дополнительные мероприятия, направленные на предотвращение самовыключения передач.

Простейшим из таких мероприятий является выполнение зубчатых муфт с перекрытием (заштрихованная зона на рис. 48, а); после некоторого периода эксплуатации площадка контакта деформируется, образуя уступ, препятствующий самовыключению.

На рис. 48, б показано замковое устройство, в котором зубья муфты выполнены конусными; при передаче крутящего момента самовыключению муфты препятствует не только трение между зубьями, но и осевая составляющая силы, действующей в зацеплении. Встречаются замковые устройства с зубьями более сложной конфигурации.

В настоящее время получило широкое применение замковое устройство (рис.

48, в). Шлицевая часть вала, по которой перемещается зубчатая муфта, рассчитана двумя канавками; ширина шлицев в средней части на 0,4...0,6 мм больше, чем в крайних рядах. Канавки на внутренней поверхности муфты выполнены по ширине шлицев вала в среднем ряду. При включенной передаче зубчатая муфта находит на шлицах крайнего ряда и передаваемым крутящим моментом ее шлицы прижимаются к шлицам вала. При этом боковые выступы шлиц среднего ряда служат замковым устройством, не позволяющим передаче самовыключаться. Выключение передачи не представляет трудности, так как в этом случае сцепление выключается и через передачу не передается крутящий момент.

Подшипники. В коробках передач применяются подшипники качения различных типов: шариковые радиальные, шариковые радиально-упорные, роликовые радиальные с цилиндрическими роликами, роликовые радиально-упорные с коническими роликами, игольчатые. Подшипники, устанавливаемые на валу коробки передач, в большинстве конструкций воспринимают радиальные и осевые нагрузки. При установке шариковых подшипников осевую нагрузку воспринимает один из подшипников, поэтому наружное кольцо этого подшипника закрепляется в картере, а наружное кольцо другого подшипника имеет такую посадку в картере, которая позволяет ему перемещаться при тепловом удлинении вала. Одновременно такая установка подшипников позволяет упростить их монтаж. С этой же целью один из подшипников применяют роликовый с цилиндрическими роликами.

Роликовые радиально-упорные подшипники иногда применяют в коробках передач грузовых автомобилей. Они устанавливаются в паре и требуют периодического регулирования.

Иногда один конец вала устанавливают на двухрядный радиально-упорный роликовый подшипник, а второй конец вала имеет «плавающую» опору. Если блок зубчатых колес с косым зубом устанавливается на роликовых подшипниках с цилиндрическими роликами, то осевые силы воспринимаются торцовыми шайбами (ГАЗ-3102, «Москвич-2140»). Косозубые колеса постоянного зацепления, свободно установленные на валу на игольчатых подшипниках, бронзовых втулках или непосредственно на валу, фиксируются в осевом направлении выступами вала, шайбами и замковыми кольцами или гайками.

§ 18. ДОПОЛНИТЕЛЬНЫЕ И РАЗДАТОЧНЫЕ КОРОБКИ

Дополнительные коробки, выполненные в отдельном картере и соединяемые с основной коробкой передач при помощи короткой карданной передачи, предназначены для увеличения числа передач и диапазона передаточных чисел. В настоящее время такие дополнительные коробки применяются крайне редко и только в том случае, если в трансмиссии используется стандартная коробка передач.

Раздаточные коробки, применяемые в полноприводных автомобилях, как правило, одновременно выполняют функции демультипликатора, что дает возможность увеличить диапазон передаточных чисел, увеличить тяговую силу, которая распределяется между всеми колесами, тем самым повышая проходимость автомобиля.

К раздаточным коробкам предъявляются следующие требования: полное использование тяговой силы в соответствии со сцепным весом, приходящимся на каждый мост; отсутствие циркуляции мощности в трансмиссии автомобиля; общие требования.

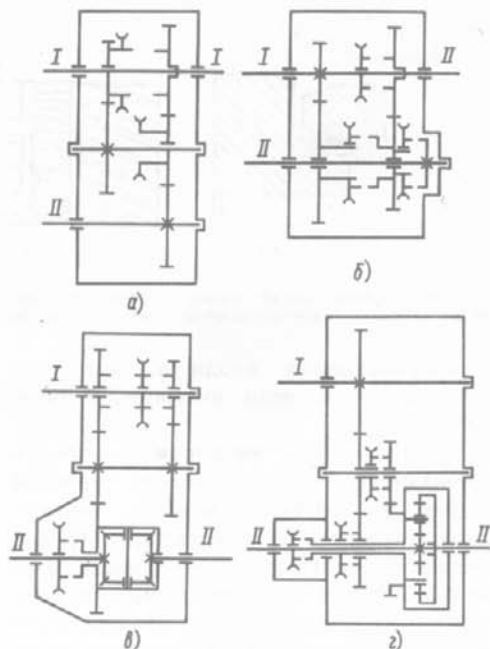


Рис. 49. Компонировочные схемы основных типов раздаточных коробок:

I — ведущий вал; II — ведомый вал

Конструкции раздаточных коробок различаются по следующим признакам:

по расположению ведомых валов (с соосными и несоосными ведомыми валами);

по приводу выходных валов (с блокированным и дифференциальным приводом);

по числу передач (одноступенчатые, двухступенчатые, трехступенчатые).

Компоновочные схемы основных типов раздаточных коробок приведены на рис. 49.

Раздаточные коробки с соосными ведомыми валами имеют преимущественное применение. Их достоинством является возможность использования одинаковых по конструкции (взаимозаменяемых) главных передач ведущих мостов. Следует, однако, учитывать, что ведущее зубчатое колесо главной передачи переднего моста, имеющее обычное левое направление спирали зубьев, будет работать

на «звинчивание», что при ослабленном креплении подшипников шестерни может привести к заклиниванию главной передачи.

Раздаточные коробки с несоосными ведомыми валами, в которых отсутствует промежуточный вал, более компактны, менее металлоемки, имеют более высокий КПД и более низкий уровень шума. Такую схему имеет раздаточная коробка автомобиля ЗИЛ-131 (рис. 49, б). В данной конструкции привод ведомых валов блокированный (дифференциал отсутствует).

Применение блокированного привода ведомых валов раздаточной коробки (рис. 49, а, б) позволяет использовать полную по условиям сцепления ведущих колес с опорной поверхностью (если блокируются также межколесные дифференциалы) тяговую силу, но при этом через трансмиссию может передаваться циркулирующая мощность. Поэтому раздаточные коробки с блокированным приводом ведомых валов обязательно должны иметь устройство для отключения переднего моста, чтобы исключить циркуляцию мощности при движении автомобиля по хорошим дорогам.

Однако при включенном приводе к переднему мосту и включении пониженной передачи в демультипликаторе возможна передача чрезмерного крутящего момента на задний мост (или мосты задней тележки). По этой причине в раздаточных коробках с блокированным приводом должно быть устройство, не позволяющее включать пониженную передачу, пока не включен передний мост. Такие устройства (различные по конструкции) имеют раздаточные коробки с блокированным приводом автомобилей ГАЗ-66 и ЗИЛ-131.

При использовании раздаточных коробок с дифференциальным приводом передний мост постоянно включен, так как возможность циркуляции мощности здесь исключена, но обязательно должно быть устройство для блокировки дифференциала — при буксовании одного из колес оси и незаблокированном меж-

колесном дифференциале движение автомобиля невозможно. Раздаточные коробки с дифференциальным приводом и с постоянно включенным передним мостом используются на автомобилях ВАЗ-2121, КамАЗ-4310, «Урал-4320», КАЗ-4540. Теоретически доказано, а опыт эксплуатации подтвердил, что при постоянно включенном приводе передних колес раздаточной коробки с дифференциальным приводом износ шин меньше, чем при отключении переднего моста в раздаточной коробке с блокированным приводом.

По условию получения максимально возможной тяговой силы распределение момента между мостами полноприводного автомобиля должно осуществляться пропорционально распределению вертикальных нагрузок.

Для обеспечения дифференциального привода в раздаточной коробке может быть использован симметричный (рис. 49, в) или несимметричный (рис. 49, г) дифференциал. Симметричный дифференциал в раздаточной коробке применяется в том случае, если в полноприводном двухосном автомобиле сцепной вес делится между мостами примерно поровну, как, например, в автомобиле КАЗ-4540 (рис. 50), где в нагруженном состоянии на передний мост приходится 61,2 кН, на задний 61,4 кН. В этой конструкции раздаточная коробка с симметричным дифференциалом, имеющим принудительную блокировку, объединена с постоянно включенным одноступенчатым демультипликатором с передаточным числом 1,4.

По такой же схеме выполнена конструкция раздаточной коробки ВАЗ-2121 (см. рис. 49, в). Здесь раздаточная коробка сочетается с двухступенчатым демультипликатором, обеспечивающим две понижающие передачи с передаточными числами 1,2 и 2,135.

В полноприводных трехосных автомобилях, где вертикальная нагрузка на переднюю ось составляет приблизительно половину нагрузки на заднюю тележку,

дифференциальный привод в раздаточной коробке должен распределять момент между передним мостом и мостами задней тележки в соответствующей пропорции. Такое распределение осуществляется при помощи несимметричного дифференциала. В качестве примера на рис. 51 приведена конструкция раздаточной коробки автомобиля КамАЗ-4310, в которой применен несимметричный цилиндрический дифференциал. Этот дифференциал распределяет моменты между передним мостом и задней тележкой в отношении, равном отношению диаметра начальной окружности солнечного зубчатого колеса к диаметру начальной окружности эллиптического колеса. Привод к переднему мосту постоянно включен. Дифференциал имеет принудительную блокировку, осуществляемую при помощи пневматического привода. Раздаточная коробка объединена с двухступенчатым редуктором. Для включения низшей передачи предназначена зубчатая муфта на промежуточном валу; для включения повышенной передачи — зубчатая муфта на валу привода переднего моста; зубча-

тая муфта блокировки дифференциала — в отдельном картере, прикрепленном болтами к картеру раздаточной коробки. Размещение включающих зубчатых муфт на двух валах позволяет несколько уменьшить длину раздаточной коробки и, следовательно, снизить ее массу.

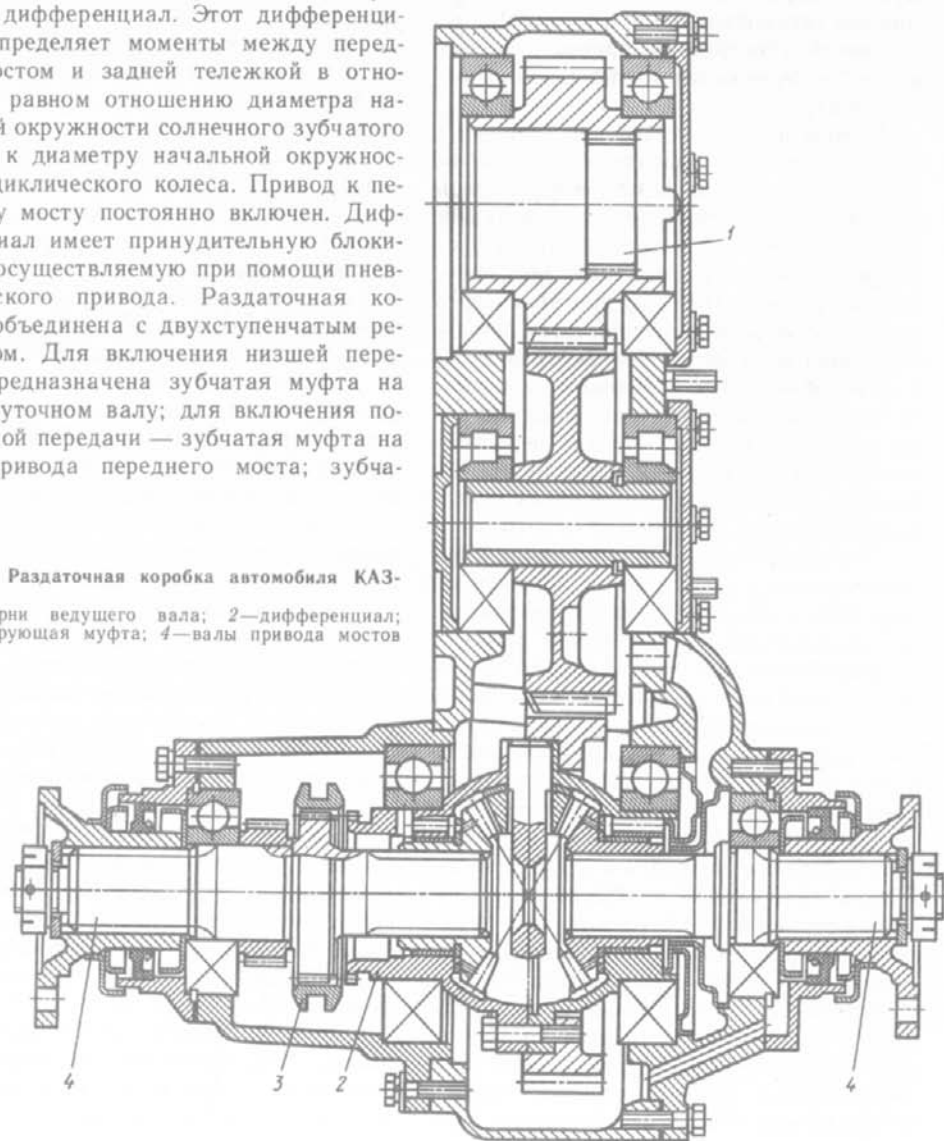


Рис. 50. Раздаточная коробка автомобиля КАЗ-4540;

1—шестерни ведущего вала; 2—дифференциал;
3—блокирующая муфта; 4—валы привода мостов

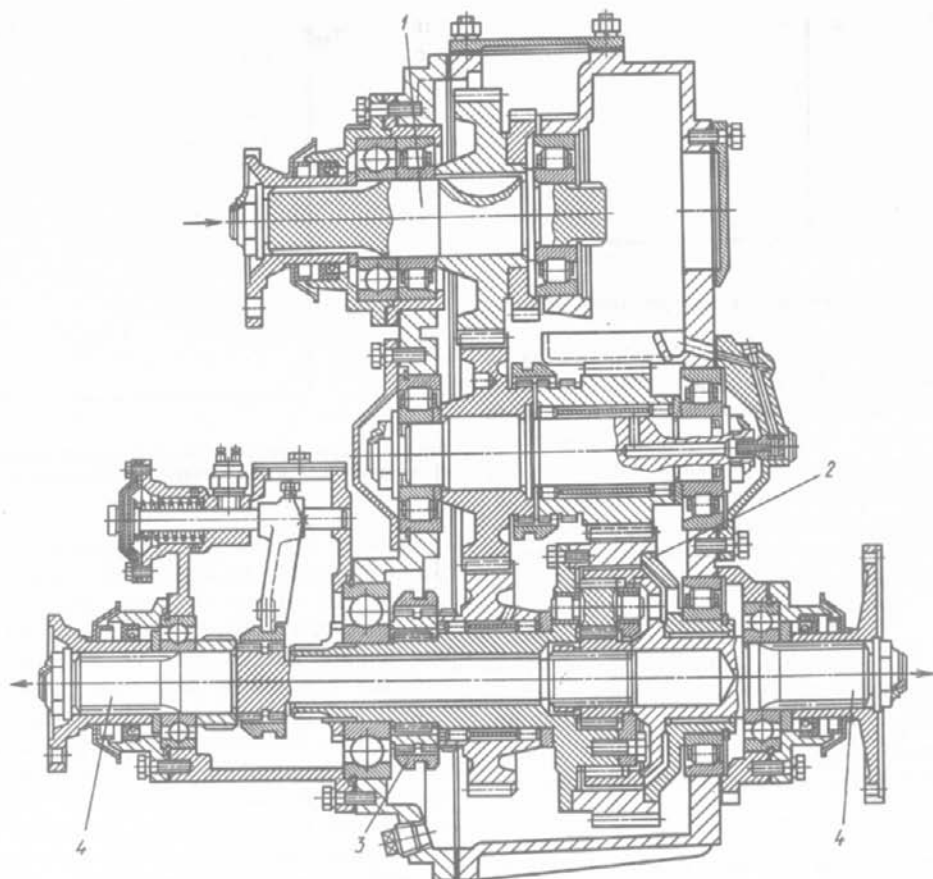


Рис. 51. Раздаточная коробка КамАЗ-4310:
1 — ведущий вал; 2 — несимметричный дифференциал;
3 — блокирующая муфта; 4 — ведомые валы

§ 19. БЕССТУПЕНЧАТЫЕ ПЕРЕДАЧИ (БЕССТУПЕНЧАТЫЕ ТРАНСМИССИИ)

При создании коробки передач должна быть решена задача обеспечения максимальной тяговой силы и минимального расхода топлива при заданных дорожных условиях. Тяговая мощность N_T и сила P_T связаны между собой прямой зависимостью

$$N_T = P_T v / 1000.$$

Максимальное значение тяговой силы для заданной скорости движения может

быть получено при работе двигателя на режиме максимальной мощности:

$$P_{T\max} = 1000 N e_{\max} \eta_{TP} / v,$$

где $N e_{\max}$ — максимальная мощность на коленчатом валу двигателя; P_T — тяговая сила на колесах; v — скорость автомобиля; η_{TP} — КПД трансмиссии.

Обозначив постоянную величину $1000 N e_{\max} \eta_{TP} = A$, получим

$$P_{T\max} = A / v.$$

Таким образом, максимально возможная тяговая сила при постоянной мощности двигателя и соответствующей ей постоянной частоте вращения коленчатого вала должна находиться в гиперболической зависимости от скорости движения v (рис. 52). Такую зависимость может обеспе-

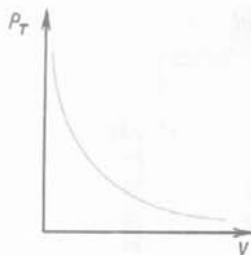


Рис. 52. Характеристика бесступенчатой передачи

чить только бесступенчатая передача, в которой при постоянных крутящем моменте и угловой скорости ведущего вала крутящий момент и угловая скорость ведомого вала непрерывно изменяются в зависимости от скорости движения. Передаточное число коробки передач, отвечающее этому требованию, определяется следующим образом:

$$u_{\text{КП}} = \omega_{eN} r_k / (u_{\text{ГП}} v),$$

где ω_{eN} — угловая скорость коленчатого вала двигателя при максимальной мощности; $u_{\text{ГП}}$ — передаточное число главной передачи.

Обозначив $\omega_{eN} r_k / u_{\text{ГП}} = B$, получим

$$u_{\text{КП}} = B/v.$$

Рассмотрим условия, при которых бесступенчатая передача может обеспечить минимальный расход топлива. Пусть на рис. 53 кривая 1 соответствует зависимости $P_T = f(v)$ при передаточном числе $u_{\text{КП}}$ коробки передач. Очевидно, что если сила сопротивления движению P_{Φ} харак-

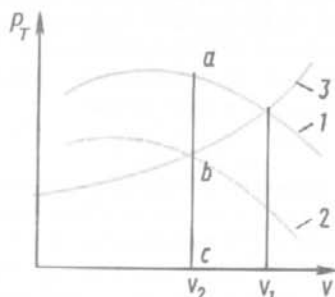


Рис. 53. График для определения минимального расхода топлива

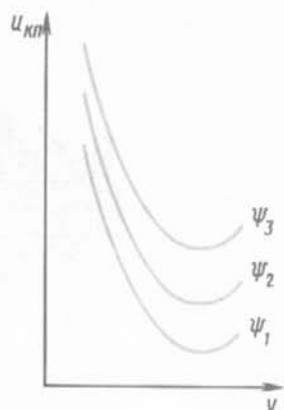


Рис. 54. Характеристика бесступенчатой передачи, обеспечивающей максимальную экономичность

теризуется кривой 3, то только при скорости v_1 двигатель автомобиля будет работать при полной нагрузке. Напомним, что удельный расход топлива минимален при работе двигателя с полной нагрузкой или близкой к ней. При движении с меньшей скоростью, например v_2 , экономичность двигателя снижается (неполная загрузка). Для того чтобы движение со скоростью v_2 по дороге, характеризуемой кривой 3, стало экономичным, необходимо уменьшить передаточное число коробки передач так, чтобы при скорости v_2 двигатель автомобиля имел полную нагрузку, $u_{\text{КП}i-1} = u_{\text{КП}} bc/ac$ (кривая 2).

Таким образом, для обеспечения максимальной экономичности передаточное число коробки передач должно изменяться в зависимости как от скорости, так и от сопротивления движению ($\psi_1 \dots \psi_3$), что иллюстрируется графиком на рис. 54.

Потенциально бесступенчатая коробка передач может обеспечить автомобилю оптимальные тягово-скоростные и топливно-экономические свойства. При использовании бесступенчатой коробки передач уменьшается время разгона; облегчается управление, так как изменение передаточного числа осуществляется автоматически; повышается проходимость автомобиля в результате постоянного подведения мощности к ведущим колесам.

Существующие конструкции бесступенчатых коробок передач (бесступенчатых трансмиссий) в разной степени обеспечивают указанные оптимальные свойства.

§ 20. ФРИКЦИОННЫЕ ПЕРЕДАЧИ

Такие передачи (часто их называют вариаторами) различают по характеру фрикционной связи между ведущими и ведомыми элементами: с гибкой связью и с непосредственным контактом. Обязательным условием работы фрикционной бесступенчатой передачи является такой коэффициент трения μ в контакте фрикционных элементов, который превышает удельную касательную силу:

$$\mu > \kappa_0,$$

где κ_0 — отношение касательной силы в контакте к нормальной.

Общим для всех бесступенчатых фрикционных передач является отсутствие внутренней автоматичности изменения передаточного числа (саморегулирования), поэтому в таких передачах необходим специальный регулятор, реагирующий на нагрузку и скорость движения. Кроме того, необходим механизм трогания (сцепление) и механизм реверса для обеспечения движения задним ходом.

В контакте фрикционных элементов, в той или иной степени, имеет место относительное скольжение, что отражается на КПД передачи.

Фрикционные бесступенчатые передачи с гибкой связью (клиноременные вариаторы). Для оценки передачи необходимо определить текущее значение передаточного числа

$$u_{\text{вар}} = \omega_2 / \omega_1 = (r_2 / r_1) \xi,$$

где ω_1 и ω_2 — угловые скорости соответственно ведущего и ведомого шкивов; r_1 и r_2 — рабочие радиусы соответственно ведущего и ведомого шкивов; ξ — коэффициент относительного скольжения.

Регулирование передаточного числа вариатора осуществляется по угловой скорости и нагрузке центробежными и вакуумными регуляторами. Диапазон клиноременного вариатора сравнительно неболь-

шой, но непрерывный, создается бесконечным числом понижающих и повышающих передач.

Наиболее уязвимым элементом клиноременной передачи является клиновой ремень, не обеспечивающий достаточной надежности передачи. В последние годы разработан более надежный и долговечный гибкий элемент, представляющий собой цепь из стальных трапецевидных блоков малой толщины, связанных многослойными стальными кольцами из тонкой стали. На базе такого элемента создано несколько конструкций вариаторов, которые применяются на ряде зарубежных автомобилей малого класса. Благодаря повышению надежности вариаторы этого типа получают в ближайшие годы дальнейшее распространение.

На рис. 55 показана конструкция бесступенчатого вариатора «Уноматик» со стальным гибким элементом 5 переднеприводного автомобиля «Фиат Уно-70».

Подвижные полушкивы 4 и 7 связаны с гидроцилиндрами и перемещаются в осевом направлении под действием давления масла, нагнетаемого специальным масляным насосом. Привод к ведущему шкиву осуществляется через размещенную в общем картере 6 планетарную передачу 1, которая служит реверсом и управляет многодисковым тормозным механизмом 2 и многодисковым сцеплением 3. Это сцепление используется также для трогания. Изменение передаточного числа осуществляется масляным насосом через золотниковую систему, которая регулирует давление в гидравлических цилиндрах в зависимости от угловой скорости коленчатого вала двигателя и положения педали подачи топлива, воздействующей на золотниковую систему. Для привода цилиндрической главной передачи 8 использована промежуточная передача 9, так как оба шкива вращаются в одном направлении. Максимальное значение КПД этой передачи не превосходит 0,9, что значительно ниже КПД ступенчатой коробки передач.

Фрикционные бесступенчатые передачи с непосредственным контактом (лобовой

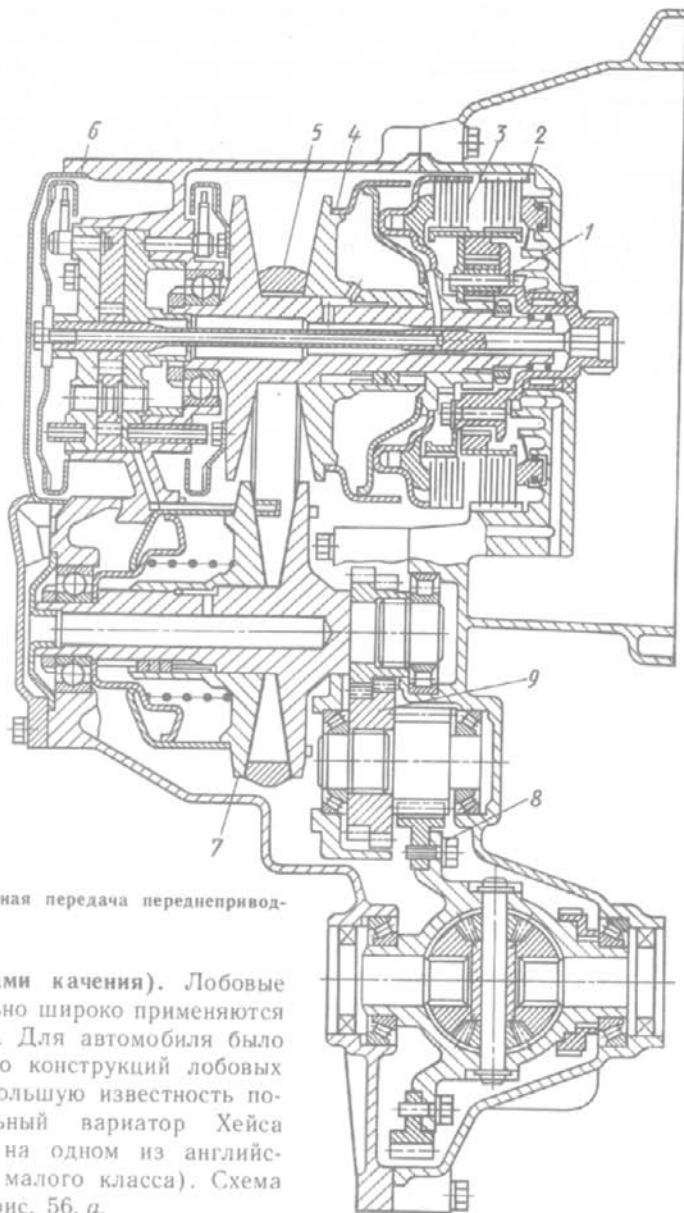


Рис. 55. Клиноременная передача переднеприводного автомобиля

вариатор с телами качения). Лобовые вариаторы довольно широко применяются в станкостроении. Для автомобиля было предложено много конструкций лобовых вариаторов, наибольшую известность получил тороидальный вариатор Хейса (устанавливался на одном из английских автомобилей малого класса). Схема его показана на рис. 56, а.

На валу 8, связанном с ведущим валом 1 шариковым нагружающим устройством 2, на шлицах или шпонках установлены ведущие диски 3 и 5. Диски могут перемещаться в осевом направлении. На внутренних поверхностях дисков имеются кольцевые выточки полук-

руглого сечения, такие же выточки и на торцовых поверхностях ведомого диска 4, связанного с ведомым валом 8. Между ведущими и ведомыми дисками установлены ролики 9, свободно вращающиеся относительно своих осей. Все элементы передачи прижаты один к друго-

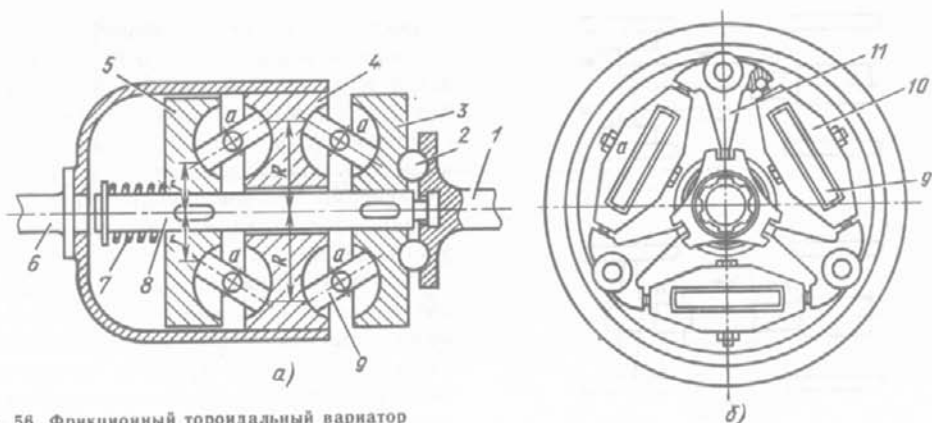


Рис. 56. Фрикционный торондальный вариатор

му усилием пружины 7. Усилие прижатия пропорционально передаваемому ведущим валом 1 моменту, что обеспечивается шариковым нагружающим устройством 2. По мере увеличения крутящего момента шарики, перекатываясь по канавкам, имеющим переменное сечение, перемещают вал 8, сжимая при этом пружину 7, вследствие чего усилие в контактах дисков с роликами увеличивается. Передаточное число определяется отношением радиусов $u_{\text{вар}} = R/r$, причем в зависимости от положения роликов передаточное число может быть как больше, так и меньше единицы. При горизонтальном расположении роликов передаточное число равно единице. Направления вращения ведомого b и ведущего валов в этой передаче всегда противоположны. Для получения передачи заднего хода необходим реверс, который располагается за передачей и управляется рычагом ручного привода.

Представляет интерес способ изменения передаточного числа. Схема устройства приведена на рис. 56, б. Каждый ролик заключен в обойму 10, которая может поворачиваться относительно оси, проходящей через точки контакта a , при помощи рычагов 11. При повороте рычагов 11 на некоторый угол ролики перекатываются в новое положение, определяющее заданное передаточное число. Управление рычагами осуществляется регулятором, реагирующим на скорость ав-

томобиля и нагрузку. В контакте роликов с торондальными поверхностями дисков необходимо создать высокое давление, чтобы сила трения обеспечила передачу крутящего момента. В контакте неизбежно некоторое относительное проскальзывание, что при высоком давлении приводит к интенсивному изнашиванию трущихся поверхностей. Были предложены лобовые передачи, работающие без смазывания.

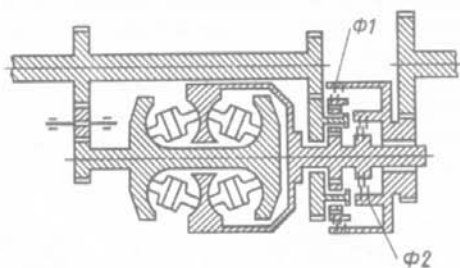


Рис. 57. Схема фрикционного торондального вариатора в параллельном потоке

Фирмой Бритиш Лейланд разработана коробка передач для автобусов, в которой применяется торондальная передача описанного типа. Основной и параллельный потоки объединяются планетарным рядом, управляемым фрикционными муфтами $\Phi 1$ и $\Phi 2$ (рис. 57).

§ 21. ГИДРООБЪЕМНЫЕ ТРАНСМИССИИ

Гидрообъемная трансмиссия автомобиля представляет собой сочетание гидро-

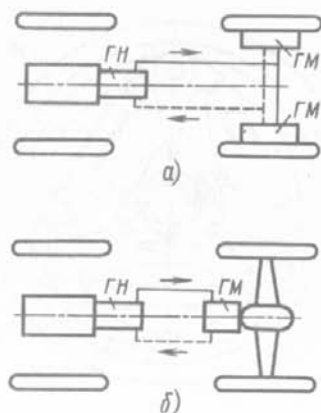


Рис. 58. Схемы автомобилей с гидрообъемными передачами

насоса *ГН*, приводимого от двигателя, и одного или нескольких гидромоторов *ГМ*, которые могут располагаться непосредственно у колес (рис. 58, *а*) или в другом месте, например перед главной передачей (рис. 58, *б*). Гидронасос создает гидростатический напор жидкости, а гидромотор преобразует энергию напора жидкости в механическую работу. Гидронасос связан с гидромотором (гидромоторами) трубопроводами высокого давления. Вся гидросистема является замкнутой. В круг циркуляции включен гидронасос подпитки для исключения кави-

тации и разрыва струи рабочей жидкости. Гидронасос поддерживает избыточное давление в возвратной гидролинии в пределах 1,0...1,2 МПа. В зависимости от конструкции гидроагрегатов рабочее давление в системе может составлять 10...50 МПа. Независимо от конструкции гидронасос и гидромотор являются обратимыми гидроагрегатами.

По конструкции гидроагрегаты (насос, мотор) могут быть винтовыми, шестеренными, лопастными (шиберными) и поршневыми. В автомобилях нашли применение главным образом поршневые гидроагрегаты двух типов: радиально-поршневые (рис. 59, *а*) и аксиально-поршневые (рис. 59, *б*). Объемные гидроагрегаты не саморегулируемые. Для изменения момента, передаваемого гидроагрегатом, необходим внешний регулятор, если гидроагрегат по своей конструкции регулируемый.

Нерегулируемые гидроагрегаты, имеющие одинаковую подачу при одинаковой угловой скорости, применяются в качестве вспомогательного гидропривода, используемого временно, например, для привода колес прицепа при движении в тяжелых дорожных условиях. Такой привод носит название «гидровал». Нерегулируемые агрегаты проще по конструкции и имеют меньшую стоимость.

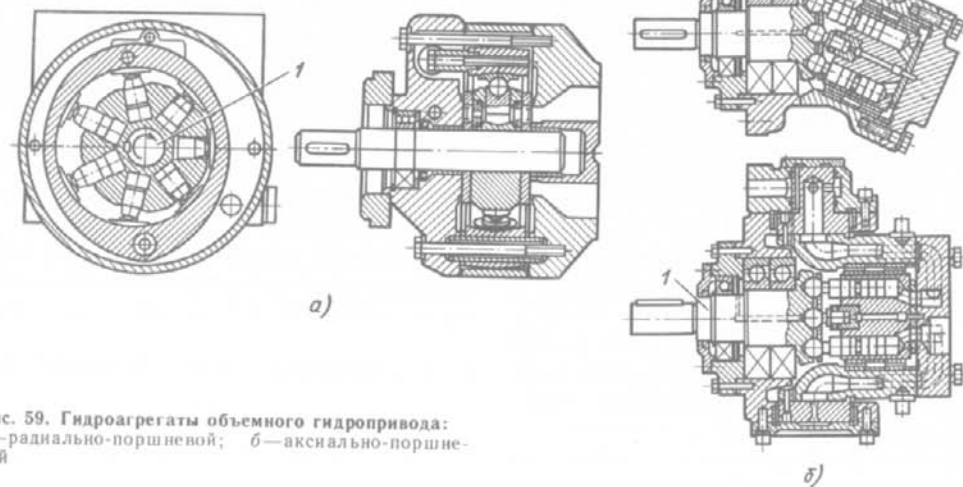


Рис. 59. Гидроагрегаты объемного гидропривода: *а* — радиально-поршневой; *б* — аксиально-поршневой

Подача регулируемых гидроагрегатов может изменяться при постоянной угловой скорости ведущего вала в зависимости от воздействия регулятора. В радиально-поршневом гидронасосе (рис. 59, а) регулятор изменяет эксцентриситет ротора 1. При эксцентриситете, равном нулю, подача также равна нулю. В аксиально-поршневом гидронасосе (рис. 59, б) регулятор изменяет наклон его корпуса 2. При отсутствии наклона подача гидронасоса равна нулю.

В автомобиле с гидрообъемной трансмиссией принципиально возможно регулировать как гидронасос, так и гидромотор. Однако регулировать гидромоторы, если их несколько, обеспечивая синхронность регулирования, сложно. Наиболее просто регулировать подачу гидронасоса. В этом случае при постоянной мощности двигателя зависимость тяговой силы на колесах от скорости движения имеет гиперболический характер, что определяет оптимальные тяговые качества и создает хорошие условия для плавного трогания автомобиля с места и разгона.

Гидрообъемная трансмиссия, помимо бесступчатого изменения передаточного числа между двигателем и ведущими колесами, имеет следующие достоинства:

удобство компоновки — гидромоторы можно расположить непосредственно у колес, исключив все промежуточные механические элементы трансмиссии;

реверсивность и возможность получения одинаковых скоростей на передачах для движения вперед и назад. Для этого достаточно повернуть кран, который помещает местами напорную и возвратную гидролинии. Для некоторых специальных автомобилей такая возможность существенно важна. Реверсивность объемного гидродвижения позволяет также эффективно использовать двигатель при торможении на длительных спусках в горных условиях; широкий диапазон передаточных чисел.

Гидрообъемные трансмиссии до настоящего времени не получили сколь-нибудь широкого применения на автомобилях. Причинами этого являются их высокая стоимость, обусловленная требованием

большой точности изготовления сопрягаемых деталей, недостаточная надежность трубопроводов, работающих в пульсирующем режиме при высоких давлениях, низкая износостойкость, большие размеры и масса.

Размеры и масса гидроагрегатов зависят от рабочего давления жидкости. Различают низкомоментные и высокомоментные гидроагрегаты. Низкомоментные гидроагрегаты работают при максимальном давлении, не превосходящем 10...12 МПа, и при высокой угловой скорости. Такие агрегаты применяют в качестве гидронасосов; в качестве гидромоторов они могут применяться в том случае, если за ними устанавливается редуктор. Высокомоментные гидроагрегаты работают при давлении выше 15 МПа и при низкой частоте вращения. Их можно устанавливать непосредственно у колес. Удельная масса гидроагрегата в зависимости от передаваемого момента составляет 2...5 кг/кВт. Отсюда следует, что масса гидрообъемной трансмиссии пока не может быть сравнима с массой агрегатов механической трансмиссии, которые она должна заменить.

Для характеристики гидрообъемной трансмиссии используют такие параметры, как кинематическое $u_{\text{ОГП}}$ и силовое (коэффициент трансформации) K передаточные числа, КПД $\eta_{\text{ОГП}}$.

Передаточное число гидрообъемной трансмиссии

$$u_{\text{ОГП}} = \omega_{\text{Н}} / \omega_{\text{М}},$$

где $\omega_{\text{Н}}$ и $\omega_{\text{М}}$ — угловые скорости валов роторов соответственно гидронасоса и гидромотора.

Кoeffициент трансформации (силовое передаточное число)

$$K = M_{\text{М}} / M_{\text{Н}},$$

где $M_{\text{М}}$ и $M_{\text{Н}}$ — крутящие моменты на валах роторов соответственно гидромотора и гидронасоса.

КПД гидрообъемной трансмиссии

$$\eta_{\text{ОГП}} = N_{\text{М}} / N_{\text{Н}} = M_{\text{М}} \omega_{\text{М}} / (M_{\text{Н}} \omega_{\text{Н}}),$$

где $N_{\text{М}}$ и $N_{\text{Н}}$ — мощности на валах роторов гидромотора и гидронасоса.

Мощность, подведенная к гидромотору,

представляет собой мощность на валу гидронасоса с учетом потерь в гидронасосе

$$N_{\text{под}} = M_H \omega_H \eta_{\text{оН}} \eta_{\text{вН}},$$

где $\eta_{\text{оН}}$ — КПД, учитывающий объемные потери в гидронасосе (потери на утечку жидкости); $\eta_{\text{вН}}$ — КПД, учитывающий внутренние потери в гидронасосе (механические и гидравлические).

Мощность на валу ротора гидромотора представляет собой мощность, подведенную от гидронасоса с учетом потерь в гидромоторе,

$$N_M = M_H \omega_H \eta_{\text{оН}} \eta_{\text{вН}} \eta_{\text{оМ}} \eta_{\text{вМ}},$$

где $\eta_{\text{оМ}}$ — КПД, учитывающий объемные потери в гидромоторе; $\eta_{\text{вМ}}$ — КПД, учитывающий внутренние потери в гидромоторе.

Таким образом, КПД гидрообъемной трансмиссии

$$\eta_{\text{огп}} = \eta_{\text{оН}} \eta_{\text{вН}} \eta_{\text{оМ}} \eta_{\text{вМ}}.$$

Для отдельных гидроагрегатов характерны следующие значения КПД: объемный КПД $\eta_{\text{оН}} \approx \eta_{\text{оМ}} = 0,94 \dots 0,98$; внутренний КПД $\eta_{\text{вН}} \approx \eta_{\text{вМ}} = 0,92 \dots 0,96$.

В соответствии с приведенными значениями $\eta_{\text{огп}} = 0,85 \dots 0,89$. При определении $\eta_{\text{огп}}$ потери на привод гидронасоса подпитки и потери в трубопроводах не учитывались.

Основные гидроагрегаты — гидронасос и гидромотор — можно характеризовать

такими параметрами, как подача соответственно Q_H и Q_M и моменты на валах роторов M_H и M_M :

$$Q_H = V_H \omega_H \eta_{\text{оН}} / (2\pi),$$

где V_H — рабочий объем гидронасоса, т. е. объем, теоретически нагнетаемый за один оборот вала гидронасоса;

$$Q_M = V_M \omega_M / (2\pi \eta_{\text{оМ}}),$$

где V_M — рабочий объем гидромотора, т. е. объем жидкости, теоретически расходуемой за один оборот вала гидромотора;

$$M_M = V_M \rho_{\text{огп}} / \eta_{\text{вМ}};$$

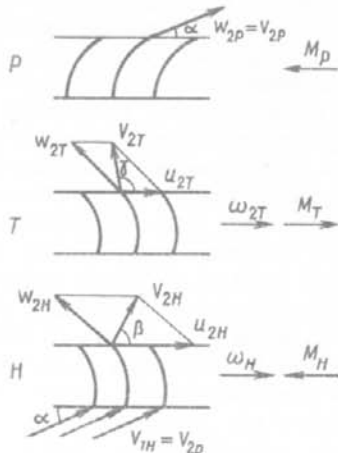
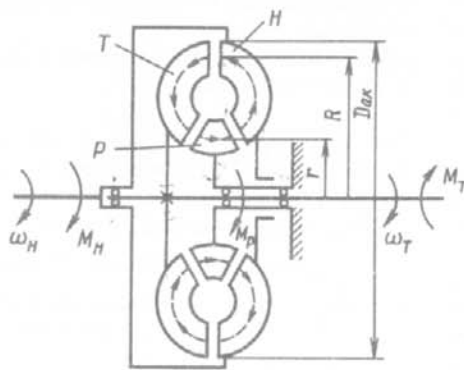
$$M_H = V_H \rho_{\text{огп}} / \eta_{\text{вН}},$$

где $\rho_{\text{огп}}$ — давление, создаваемое в системе.

§ 22. ГИДРОДИНАМИЧЕСКИЕ ПЕРЕДАЧИ (ГИДРОТРАНСФОРМАТОРЫ)

Простейший гидротрансформатор (рис. 60) включает три лопастных колеса: насосное H (насос), вал которого соединен с коленчатым валом двигателя; турбинное T (турбина), связанное с трансмиссией, и реактор P , закрепленный в картере гидротрансформатора. При вращении насосного колеса жидкость, заполняющая гидротрансформатор, циркулирует по кругу (показан стрелками), трансформируя момент, передаваемый на тур-

Рис. 60. Схема простейшего гидротрансформатора



бинное колесо. Способность гидротрансформатора трансформировать момент можно объяснить, используя закон равенства моментов количества движения системы, согласно которому производная по времени главного момента количества движения системы $dK_{гн}/dt$ равна сумме моментов всех внешних сил, действующих на систему:

$$dK_{гн}/dt = \Sigma M_{вн} = M_H + M_P - M_T,$$

где M_H , M_P и M_T — моменты на валах соответственно насоса, реактора и турбины.

При установившемся движении $dK_{гн}/dt = 0$, тогда $M_H + M_P - M_T = 0$ и момент на валу турбины $M_T = M_H + M_P$.

Таким образом, момент на валу турбины больше момента на валу насоса на величину момента на неподвижном колесе реактора; $M_T = M_H$ при $M_P = 0$, что характерно для гидромукфы (см. § 11).

Найдем значения моментов M_H , M_T , M_P , учитывая, что момент количества движения на выходе из каждого лопастного колеса равен моменту количества движения на входе соседнего по направлению циркуляции жидкости.

Момент на валу насоса

$$M_H = m_{ж}(v_{2H}R\cos\beta - v_{1H}r\cos\alpha),$$

где $m_{ж}$ — масса жидкости, протекающей через колеса гидротрансформатора в еди-

ницу времени; v_{1H} и v_{2H} — абсолютные скорости жидкости соответственно на входе в насос и на выходе из него; v_{2H} — результирующая переносной скорости u_{2H} движения жидкости вместе с колесом (окружная скорость) и относительной скорости ω_{2H} движения жидкости вдоль лопастей насосного колеса; R и r — радиусы траекторий средней струйки жидкости на выходе соответственно из насоса и турбины; α и β — углы между абсолютной и окружной скоростями соответственно на входе и выходе.

Момент на валу турбины

$$M_T = m_{ж}(v_{2T}r\cos\gamma - v_{2H}R\cos\beta),$$

где v_{2T} — абсолютная скорость на выходе из турбины; γ — угол между абсолютной и окружной скоростями на выходе из турбины.

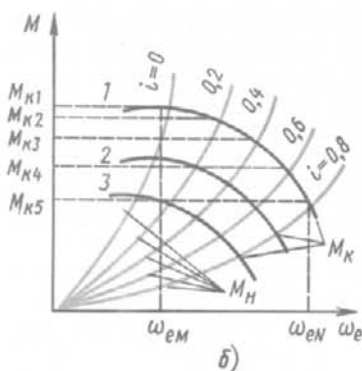
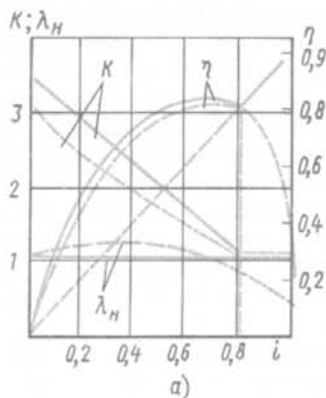
Момент на валу реактора

$$M_P = m_{ж}(v_{1H}r\cos\alpha - v_{2T}r\cos\gamma).$$

Параметры оценки гидротрансформатора

Основными параметрами, по которым оценивают гидротрансформатор, являются: передаточное отношение i ; коэффициент трансформации K ; КПД η ; коэффициент момента на валу насоса λ_H ; коэффициент прозрачности Π . Изменение этих параметров при постоянной угловой скорости насоса и при постоянном моменте насоса показано на типовом графике безразмерной характеристики гидротрансформатора (рис. 61, а).

Рис. 61. Характеристики гидротрансформатора: а — безразмерная; б — нагрузочная



При тяговом расчете автомобиля с гидротрансформатором пользуются так называемой нагрузочной характеристикой, приведенной на рис. 61, б (подробнее см. Литвинов А. С., Фаробин Я. Е. «Автомобиль. Теория эксплуатационных свойств.» М., 1989. § 35).

Передачное отношение гидротрансформатора. Оно представляет собой отношение угловых скоростей валов турбины и насоса:

$$i_{ГТ} = \omega_T / \omega_H; \quad i_{ГТ} = 1 / u_{ГТ},$$

где $u_{ГТ}$ — передачное число гидротрансформатора.

Коэффициент трансформации. Этот коэффициент характеризуется отношением моментов на валах турбины и насоса:

$$K = M_T / M_H.$$

Максимальное значение коэффициента трансформации соответствует остановленной турбине ($i=0$) и лежит в пределах (в зависимости от конструкции гидротрансформатора) $K_0 = 2 \dots 4$. По мере увеличения передачного отношения коэффициент трансформации снижается.

КПД гидротрансформатора. Этот параметр определяет экономичность работы гидротрансформатора

$$\eta_{ГТ} = N_T / N_H = M_T \omega_T / (M_H \omega_H) = K i.$$

В рабочем диапазоне гидротрансформатора $\eta_{ГТ} = 0,85 \dots 0,92$. Максимальное значение $\eta_{ГТ}$ соответствует $i_{ГТ} = 0,7 \dots 0,8$. В комплексном гидротрансформаторе, в котором реактор установлен на муфте свободного хода, максимальный КПД может быть доведен до $\eta_{ГТ} = 0,97$. В этом случае при значениях передачного отношения, соответствующих угловой скорости турбины, приближающейся к угловой скорости насоса, реактивный момент становится равным нулю и гидротрансформатор переходит на режим гидромукты.

В некоторых конструкциях гидротрансформаторов предусматривается блокировка гидротрансформатора — жесткое соединение насоса с турбиной, тогда КПД достигает единицы.

Коэффициент момента насоса. Для определения нагрузки на лопастное колесо насоса в зависимости от активного диаметра и угловой скорости используют безразмерный коэффициент момента насоса.

$$\lambda_H = \frac{M_H}{\rho \omega_H^2 D_{ак}^5},$$

где ρ — плотность рабочей жидкости; $D_{ак}$ — активный (наибольший) диаметр лопастного колеса (см. рис. 60).

Момент, передаваемый насосом $M_H = \lambda_H \rho \omega_H^2 D_{ак}^5$, пропорционален пятой степени активного диаметра. Соответственно и для остальных лопастных колес характерна та же закономерность. Благодаря этому гидротрансформатор, передающий большую мощность, может иметь небольшие размеры.

Коэффициент прозрачности. Свойство гидротрансформатора нагружать двигатель можно характеризовать отношением коэффициента момента насоса при остановленной турбине ($\omega_T = 0$) к коэффициенту момента насоса при коэффициенте трансформации $K=1$, которое называют коэффициентом прозрачности Π .

В зависимости от конструкции гидротрансформатора возможны три варианта.

Непрозрачный гидротрансформатор ($\Pi=1$) — при изменении режима работы турбины не изменяется нагрузочный режим насоса, а следовательно, двигателя (сплошные линии на графике рис. 61, а).

Гидротрансформатор с прямой прозрачностью ($\Pi > 1$) — увеличение нагрузки турбины влечет за собой рост нагрузки двигателя (штриховые линии на рис. 61, а). Для автомобильных гидротрансформаторов обычно $\Pi = 1,2 \dots 2,5$. В ряде случаев это позволяет использовать приспособляемость двигателя (изменение крутящего момента при изменении угловой скорости коленчатого вала) для преодоления повышенного сопротивления движению.

Гидротрансформаторы с обратной прозрачностью ($\Pi < 1,0$) в автомобилях не применяются.

Нагрузочная характеристика. График, приведенный на рис. 61, б, отображает совместную работу двигателя с гидротрансформатором, обладающим прямой прозрачностью. На графике представлено семейство парабол, которые характеризуют зависимость крутящего момента M_H на валу насоса от угловой скорости при различных передаточных отношениях гидротрансформатора. Точки пересечения этих парабол с кривыми момента двигателя M_k (1 — при полной нагрузке; 2 и 3 — при частичных нагрузках) соответствуют режимам равномерного вращения насоса. Нагрузочная характеристика непрозрачного гидротрансформатора представляет собой зависимость момента на валу насоса от его угловой скорости в виде одной параболы, так как в таком гидротрансформаторе момент на валу насоса на зависит от передаточного отношения. Из этого следует, что при заданном значении нагрузки коленчатый вал двигателя может иметь только определенную угловую скорость, что не позволяет использовать приспособляемость двигателя.

К достоинствам гидротрансформатора следует отнести:

способность автоматически изменять передаточное отношение при изменении сопротивления движению, что облегчает управление автомобилем и повышает безопасность движения, так как водитель меньше утомляется;

способность гасить крутильные колебания в трансмиссии и снижать возможность передачи ударных нагрузок; при установке гидротрансформатора ресурс двигателя и трансмиссии увеличивается примерно в 2 раза;

повышение проходимости автомобиля в тяжелых дорожных условиях в результате непрерывного подвода крутящего момента к колесам (разрыв в подводе момента при переключении передач в ступенчатой коробке передач приводит к снижению скорости движения, а часто к полной остановке; для трогания автомобиля в этом случае требуется подвести повышенный момент к колесам для прео-

доления сил инерции, что часто вызывает буксование ведущих колес);

малые размеры и масса гидротрансформатора;

повышение комфортабельности (плавность трогания, отсутствие рывков).

Однако некоторые недостатки, присущие гидротрансформатору, не позволяют пока применять его достаточно широко. К этим недостаткам относятся:

сравнительно более низкий, чем у ступенчатых коробок передач, КПД, причем высокие значения КПД гидротрансформатора лежат в узких пределах. Вследствие этого топливно-экономические свойства автомобиля в некоторых условиях снижаются;

невозможность автономного использования гидротрансформатора на автомобиле из-за сравнительно малого диапазона ($D=2...3$); по этой причине гидротрансформатор всегда применяется в сочетании со ступенчатой коробкой передач; сложность конструкции, а следовательно, более высокая стоимость.

Гидротрансформатор, объединенный со ступенчатой коробкой передач, — гидромеханическая передача. Ступенчатая коробка передач может соединяться с гидротрансформатором последовательно или параллельно (двухплоточная передача). Назначение ступенчатой коробки — увеличение диапазона и обеспечение работы гидротрансформатора в режиме высоких значений КПД на превалирующих эксплуатационных режимах, а также получение передачи заднего хода и нейтрального положения.

Гидромеханическая передача также применяется на ряде автобусов и грузовых автомобилях большой грузоподъемности. Удельная масса (кг/кВт) гидромеханических передач близка к удельной массе ступенчатых коробок передач. Основными причинами, препятствующими более широкому применению гидромеханических передач, являются повышенная сложность и стоимость (для легковых автомобилей стоимость ГМП составляет примерно 10 % стоимости автомобиля), а и несколько повышенный расход топлива.

Анализ конструкций гидромеханических передач

Гидромеханические передачи, применяемые на автомобилях, разнообразны как по конструкции гидротрансформатора, так и по конструкции ступенчатой коробки передач.

Схемы конструкций наиболее широко применяемых автомобильных гидротрансформаторов показаны на рис. 62.

На легковых автомобилях в большинстве случаев устанавливают одноступенчатые трехколесные (насос, турбина, реактор) комплексные (реактор установлен на муфте свободного хода) гидротрансформаторы (рис. 62, а) с прямой прозрачностью ($P=1,9\dots 2,5$) и максимальным коэффициентом трансформации ($K=2,0\dots 2,8$).

Некоторое применение получили одноступенчатые четырехколесные (насос, турбина и два реактора, установленные последовательно) комплексные гидротрансформаторы (рис. 62, б). Гидротрансформаторы с двумя реакторами применяются с целью повышения КПД в достаточно узком интервале передаточных отношений перед переходом гидротрансформатора на режим гидромуфты. В настоящее время признано нецелесообразным использование гидротрансформаторов этого типа, так как усложнение конструкции не компенсируется получаемым эффектом.

В сочетании с гидротрансформатором на легковых автомобилях применяется двух- или трехступенчатая коробка передач, обычно планетарная с автоматичес-

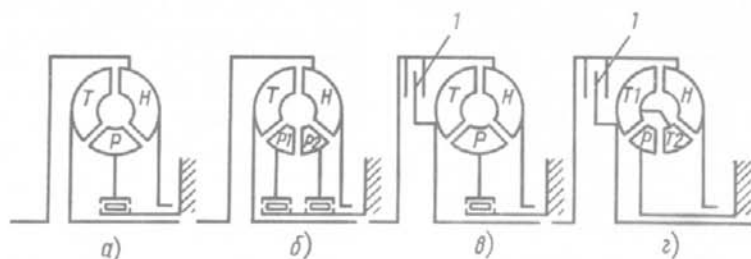
ким управлением (диапазон передаточных чисел $D=1,8\dots 2,5$).

В грузовых автомобилях и автобусах применяются непрозрачные или мало-прозрачные гидротрансформаторы ($1 < P \leq 1,5$), а также одноступенчатые, комплексные гидротрансформаторы с тремя или четырьмя колесами. Для автомобилей большой грузоподъемности иногда используют двух- (рис. 62, в) или трехступенчатые гидротрансформаторы для повышения коэффициента трансформации. Такие гидротрансформаторы более сложны по конструкции. Например, трехступенчатый гидротрансформатор имеет один насос и три турбины, между которыми располагаются два реактора. В многоступенчатых гидротрансформаторах гидравлические и ударные потери повышаются, в связи с чем максимальное значение КПД ниже, чем у трехколесных гидротрансформаторов. Турбины связаны между собой и передают суммированный момент на ведомый вал. Конструкции, где турбины связаны между собой планетарным рядом, называются многотурбинными. Такие гидротрансформаторы применяются для расширения рабочего диапазона при высоких значениях КПД.

Как в одноступенчатых, так и многоступенчатых гидротрансформаторах часто применяют блокировку гидротрансформатора после перехода на режим гидромуфты, для чего в гидротрансформаторе устанавливается фрикционная муфта 1 (рис. 62, в, г).

В гидромеханических передачах грузовых автомобилей и автобусов сочетают с гидротрансформатором ступенчатые коробки с числом ступеней от двух до шести. Применяются коробки передач как с не-

Рис. 62. Схемы гидротрансформаторов различных типов



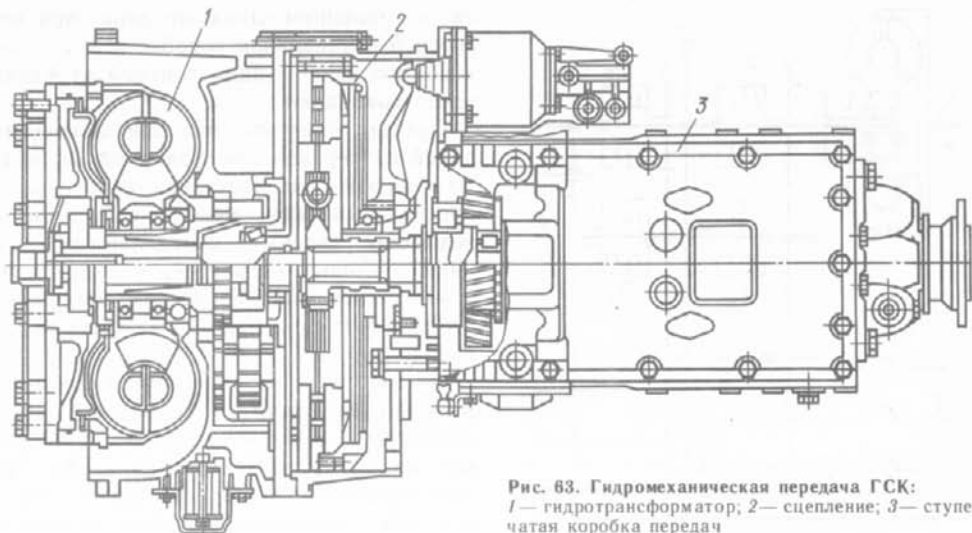


Рис. 63. Гидромеханическая передача ГСК:
1 — гидротрансформатор; 2 — сцепление; 3 — ступенчатая коробка передач

подвижными осями валов, так и планетарные, в большинстве случаев с автоматическим управлением. Некоторое распространение получили гидромеханические передачи, объединяющие гидротрансформатор, сцепление и коробку передач ГСК. В них гидротрансформатор связан с обычной, стандартной ступенчатой коробкой передач при помощи стандартного сцепления (иногда с автоматическим приводом), причем переключение передач производится ручным способом. Достоинством ГСК является меньшая (примерно в 2 раза) стоимость по сравнению с автоматизированной гидромеханической передачей. В то же время такая конструкция имеет большие размеры и несколько большую металлоемкость.

В качестве примера на рис. 63 приведена одна из конструкций ГСК фирмы ZF, которые называются WSK. Данная конструкция предназначена для грузовых автомобилей большой грузоподъемности. Здесь применен трехколесный комплексный гидротрансформатор, блокируемый фрикционом при выходе на режим гидромукты, однодисковое сцепление с диафрагменной пружиной и стандартная шестиступенчатая синхронизированная коробка передач. Гидротрансформатор имеет максимальный коэффициент транс-

формации $K=2,5$; диапазон ступенчатой коробки передач $D=6,38$. Общий диапазон ГСК $D=15,95$ удовлетворяет самым высоким требованиям к этому параметру для автомобилей большой грузоподъемности. Для этой конструкции достаточно однодискового сцепления, так как оно предназначено только для отключения ведущего вала коробки передач от вала турбины гидротрансформатора при переключении передач, а функцию буксования (скольжения) при включении передачи выполняет гидротрансформатор. При торможении сцепление остается включенным. Для управления сцеплением предназначен пневмоцилиндр, который через гидропривод связан с педалью сцепления.

Гидромеханические передачи с вальными коробками передач. Применяемые главным образом на грузовых автомобилях и автобусах, эти передачи выполняются в зависимости от условий использования двухвальными, трехвальными и многовальными. Для переключения передач в таких коробках используют многодисковые муфты, работающие в масле. В некоторых конструкциях для включения низшей передачи и передачи заднего хода предназначена зубчатая муфта. Переключение передач фрикционными муфтами

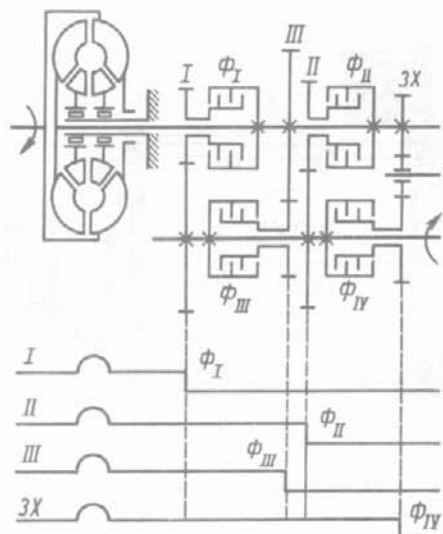


Рис. 64. Схема гидромеханической передачи автомобиля-самосвала БелАЗ-540

можно производить без снижения угловой скорости коленчатого вала двигателя, т. е. без разрыва передаваемой мощности.

На рис. 64 приведена схема гидромеханической передачи с двухвальной трехступенчатой коробкой передач автомобиля-самосвала БелАЗ-540 и графическое изображение силового потока при включении различных передач. Четырехколесный одноступенчатый комплексный гидротрансформатор с активным диаметром $D_{ак} = 466$ мм имеет $\eta_{max} = 0,84$. Передаточные числа коробки передач: первая передача — 2,46; вторая передача — 1,47; третья передача — 0,7; передача заднего хода — 1,6. Включение всех передач (I...III и ЗХ) производится фрикционными муфтами $\Phi_I \dots \Phi_{IV}$ при помощи гидропривода. Управление коробкой ручное. Применение двухвальной коробки передач, передаточное число которой ограничивается некоторыми пределами, поскольку крутящий момент передается через одну зубчатую пару, в данной конструкции объясняется спецификой компоновки автомобиля-самосвала. Короткая база и соосная трехвальная коробка передач обуславливают работу карданной переда-

чи под большим углом наклона; при несоосной двухвальной коробке передач оси ведомого вала и вала главной передачи почти совпадают.

Следует отметить, что при включении одной из передач вхолостую с относительным проскальзыванием между ведущими и ведомыми дисками, определяемым разницей угловых скоростей, что приводит к некоторым гидравлическим потерям и небольшому снижению КПД коробки передач.

На рис. 65 показана схема гидромеханической передачи с трехвальной двухступенчатой коробкой передач, применяемой на автобусах семейства ЛиАЗ. Четырехколесный одноступенчатый комплексный гидротрансформатор автоматически блокируется при достижении заданной скорости. Активный диаметр гидротрансформатора $D_{ак} = 340$ мм. Максимальный коэффициент трансформации $K = 3,2$. Двухступенчатая коробка передач имеет передаточное число на низшей передаче 1,792 и высшей I. Порядок и способ переключения передач виден на схеме силового потока. На передачах, обеспечивающих движение вперед, зубчатая муфта постоянно блокирует зубчатое

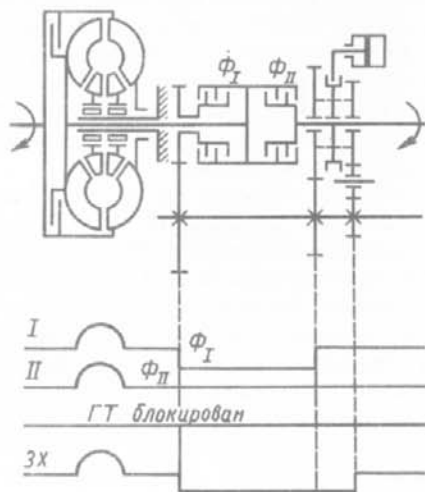


Рис. 65. Схема гидромеханической передачи автобуса ЛиАЗ-677

колесо первой передачи на ведомом валу, а на передаче заднего хода — зубчатое колесо заднего хода на том же валу. Переключение передач полностью автоматизировано и происходит в зависимости от скорости движения и нагрузки. Имеется дублирующее ручное управление.

На автобусе ЛАЗ-4202 применяется гидромеханическая передача с трехступенчатой коробкой передач, обеспечивающая более высокие тягово-экономические свойства, кинематическая схема и конструкция которой показана на рис. 66. Здесь установлен четырехколесный одноступенчатый комплексный блокируемый гидротрансформатор с активным диаметром $D_{ак} = 370$ мм и максимальным коэффициентом трансформации $K_0 = 3$. Трехступенчатая коробка передач имеет четыре вала: ведущий, два промежуточных и ведомый. На валах установлены косозубые зубчатые колеса, находящиеся в постоянном зацеплении. Включение передач производится четырьмя фрикционными муфтами, спаренно установленными на промежуточных валах. Передаточные числа передач: первой — 2,43; второй — 1,44; третьей — 0,98; заднего хода — 1,97. Порядок переключения передач иллюстрирует схема силового потока.

На конце промежуточного вала (левого по ходу) установлен гидрозамедлитель, который служит для длительного торможения, например, на спусках, облегчая этим работу колесных тормозных механизмов. Ротор замедлителя представляет собой крыльчатку, закреплен на шлицах промежуточного вала, а статор — на картере коробки передач. Когда гидрозамедлитель включен, рабочая жидкость, поступающая к нему по специальным каналам, создает сопротивление вращению ротора замедлителя, чем обеспечивается тормозящий эффект. При этом жидкость циркулирует по замкнутому контуру через теплообменник. При выключенном гидрозамедлителе рабочая жидкость, минуя его, идет на слив.

На торце этого же промежуточного вала установлен центробежный регулятор, благодаря которому определяется ско-

рость, соответствующая условиям, при которых должно происходить переключение передач. Переключение передач происходит автоматически в зависимости от скорости движения и от нагрузки. Принудительно могут быть включены первая передача для преодоления тяжелых участков и передача заднего хода. Управление гидромеханической передачей дистанционное при помощи контроллера, который определяет режим работы. Например, при одном положении контроллера блокировка гидротрансформатора происходит при включенной второй передаче, а при другом положении — при включенной третьей передаче.

Следует отметить значительные сложность, металлоемкость и стоимость этой гидромеханической передачи. Кроме того, эта конструкция имеет несколько пониженный КПД, что обусловлено отсутствием прямой передачи, а также тем, что при включении любой передачи три фрикционные муфты вращаются вхолостую (буксуют).

Гидромеханические передачи с планетарными коробками передач. По сравнению с другими типами гидромеханические передачи с планетарными коробками передач получили наибольшее распространение. Они используются для легковых, грузовых автомобилей и автобусов. Это объясняется присущими планетарным коробкам передач достоинствами, к которым следует отнести:

компактность конструкции, т. е. меньшие размеры и, следовательно, малая металлоемкость;

большой срок службы, что объясняется сравнительно малой нагруженностью зубчатых колес, валов и подшипников, так как нагрузка на зубья распределяется несколькими сателлитами, а валы и подшипники разгружены от радиальных нагрузок;

большую жесткость конструкции, что способствует снижению уровня шума.

Недостатками планетарных передач являются их сложность, высокая стоимость, а также несколько пониженный КПД в результате большого числа зубчатых пар,

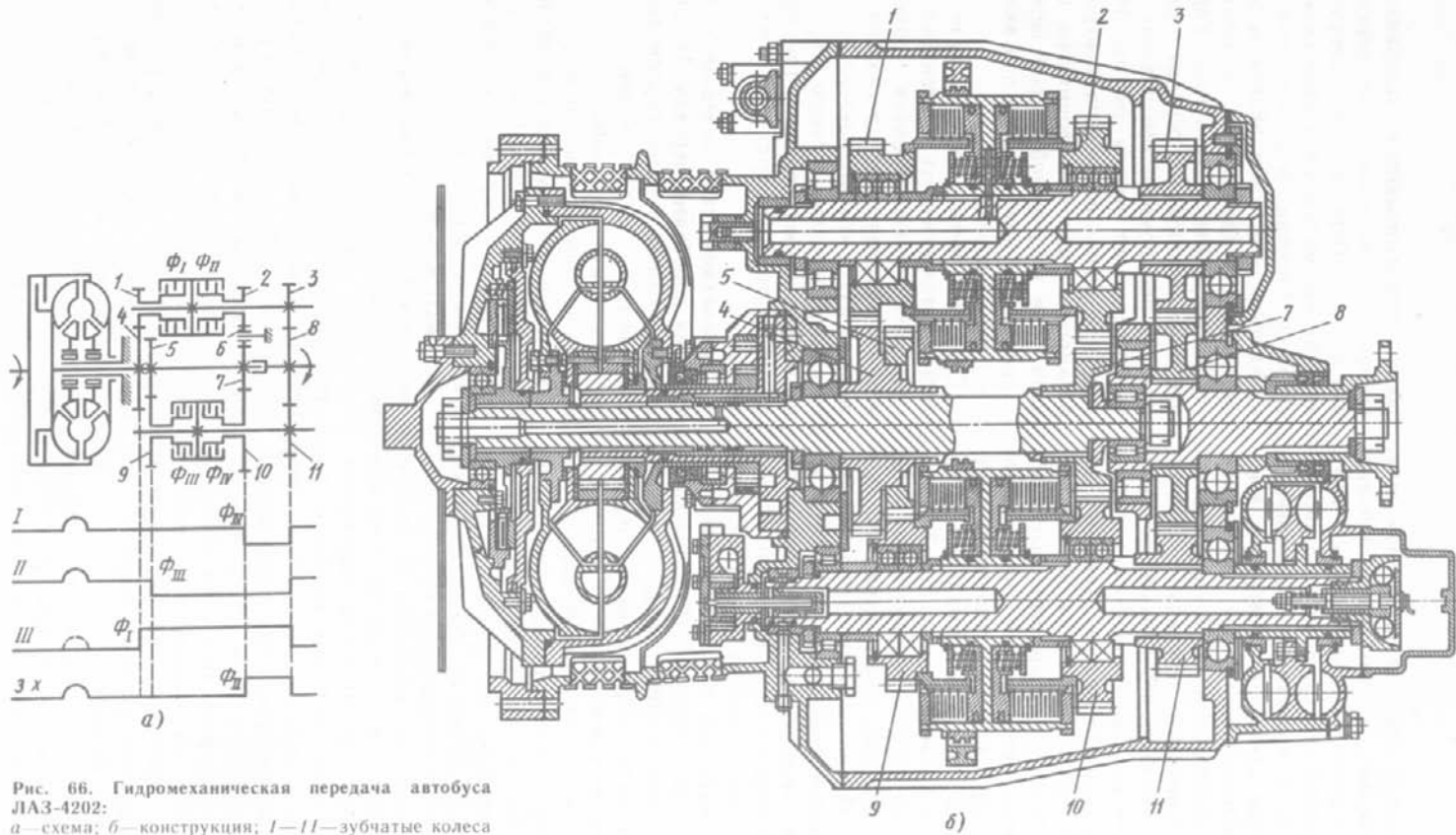


Рис. 66. Гидромеханическая передача автобуса ЛАЗ-4202:
 а — схема; б — конструкция; 1—11 — зубчатые колеса

находящихся одновременно в зацеплении. Переключение передач в планетарной коробке производится при помощи фрикционных элементов: фрикционных муфт и ленточных тормозных механизмов. Часть фрикционных элементов при включении одной передачи пробуксовывает, что также влияет на снижение КПД.

Планетарная коробка передач в зависимости от числа передач может включать один или несколько элементарных планетарных рядов, кинематически связанных между собой в различных сочетаниях.

Элементарный планетарный ряд представляет собой дифференциальный трехзвенный механизм с двумя степенями свободы. Кинематический параметр планетарного ряда p — внутреннее передаточное число ряда — определяется при заторможенном водиле по уравнению кинематики

$$\omega_1 - p\omega_2 = (1 - p)\omega_{\text{вод}},$$

где ω_1 , ω_2 и $\omega_{\text{вод}}$ — угловые скорости соответственно солнечного, эпициклического колес и водила.

В табл. 5 представлены схемы некоторых элементарных планетарных рядов, применяемых в планетарных коробках передач. Здесь же приведены передаточные числа планетарного ряда при различных комбинациях ведущего, остановленного и ведомого элементов. Эти передаточные числа определяются по приведенному уравнению кинематики путем приравнивания нулю угловой скорости остановленного элемента с учетом того, что угловые скорости и числа зубьев зубчатых колес связаны зависимостью $\omega_1/\omega_2 = z_2/z_1$.

На рис. 67 приведена кинематическая схема гидромеханической передачи с

Таблица 5

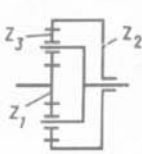
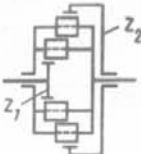
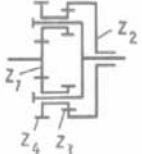
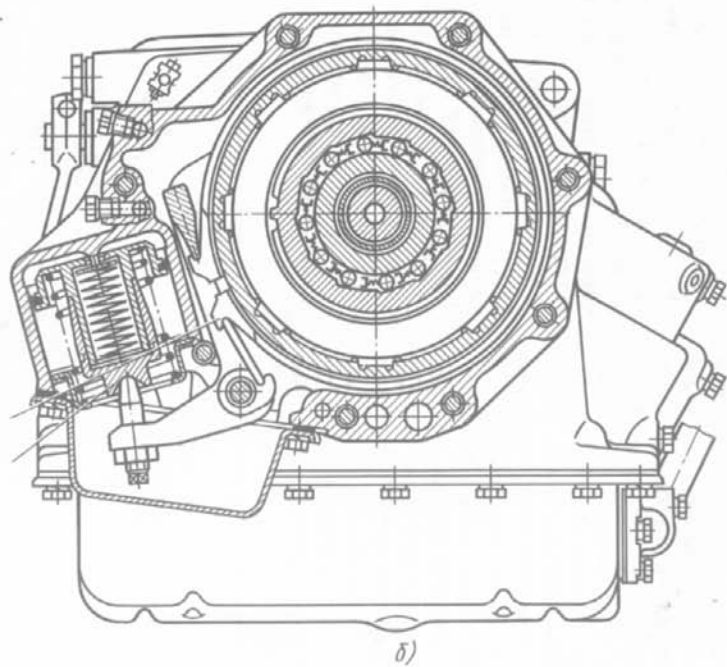
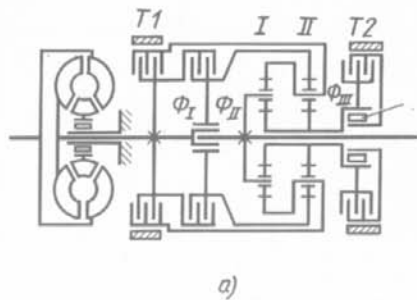
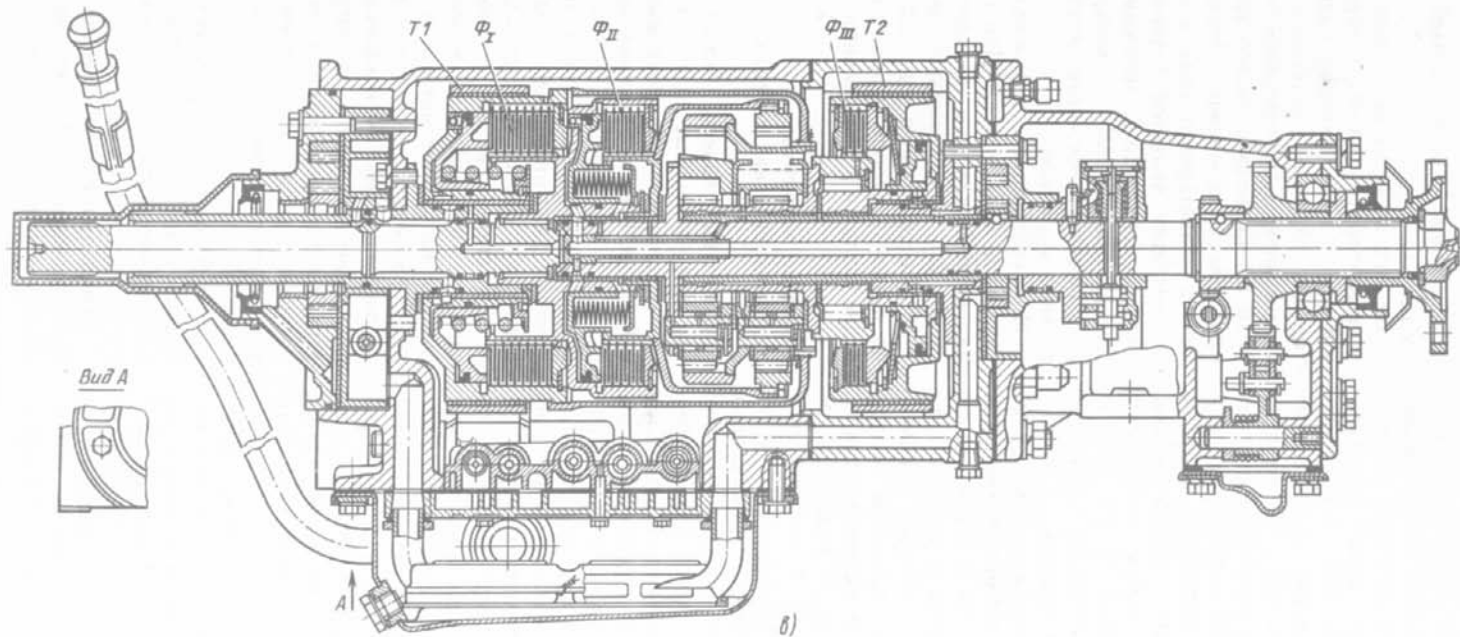
Положение элементов планетарного ряда	Передаточное число	Схема элементарного планетарного ряда		
				
Ведущее — солнечное колесо, остановлено водило	$u_1 = p$	$-\frac{z_2}{z_1}$	$\frac{z_2}{z_1}$	$-\frac{z_2 z_4}{z_1 z_3}$
Ведущее — солнечное колесо, остановлено эпициклическое колесо	$u_2 = 1 - p$	$1 + \frac{z_2}{z_1}$	$1 - \frac{z_2}{z_1}$	$1 + \frac{z_2 z_4}{z_1 z_3}$
Ведущее эпициклическое колесо, остановлено солнечное колесо	$u_3 = \frac{1-p}{-p}$	$\frac{1+z_2/z_1}{z_2/z_1}$	$\frac{1-z_2/z_1}{-z_2/z_1}$	$\frac{1+z_2 z_4/(z_1 z_3)}{z_2 z_4/(z_1 z_3)}$
Ведущее эпициклическое колесо, остановлено водило	$u_4 = \frac{1}{p}$	$-\frac{z_1}{z_2}$	$\frac{z_1}{z_2}$	$-\frac{z_1 z_3}{z_2 z_4}$
Ведущее водило, остановлено солнечное колесо	$u_5 = \frac{-p}{1-p}$	$\frac{z_2/z_1}{1+z_2/z_1}$	$\frac{-z_2/z_1}{1-z_2/z_1}$	$\frac{z_2 z_4/(z_1 z_3)}{1+z_2 z_4/(z_1 z_3)}$
Ведущее водило, остановлено эпициклическое колесо	$u_6 = \frac{1}{1-p}$	$\frac{1}{1+z_2/z_1}$	$\frac{1}{1-z_2/z_1}$	$\frac{1}{1+z_2 z_4/(z_1 z_3)}$
Блокированы два звена	$u_7 = 1$	1	1	1

Рис. 67. Гидромеханическая передача с планетарной коробкой передач:
а—схема; б—поперечное сечение; в—конструкция





планетарной коробкой передач и ее конструкция. Эта гидромеханическая передача устанавливается на легковом автомобиле высшего класса. Здесь применен трехколесный комплексный гидротрансформатор с максимальным коэффициентом трансформации $K_0=2$ и трехступенчатая коробка передач с двумя элементарными, одинаковыми по параметрам планетарными рядами. Включение передач осуществляется тремя фрикционными муфтами Φ_I, Φ_{II} и двумя ленточными тормозными механизмами T_1, T_2 .

Рассмотрим кинематические связи при включении различных передач.

На первой передаче включены фрикционная муфта Φ_I и тормозной механизм T_2 . Ведущим является эпициклическое колесо планетарного ряда II , которое вращается с угловой скоростью турбины гидротрансформатора, солнечное колесо заторможено, ведомым является водило. Передаточное число этого ряда — u_3 (в соответствии с табл. 5). С угловой скоростью водила ряда II вращается ведущее эпициклическое колесо планетарного ряда I , где также заторможено солнечное колесо, а ведомым является водило. Передаточное число планетарного ряда I u_4 . Водило жестко связано с ведомым валом коробки. Таким образом, передаточное число первой передачи $u_{KPII} = u_3^2$.

На второй передаче включены фрикционная муфта Φ_I и тормозной механизм T_2 . Эпициклическое колесо планетарного ряда II вращается свободно, так как фрикционная муфта Φ_{II} выключена. Эпициклическое колесо планетарного ряда I вращается с угловой скоростью турбины гидротрансформатора. Заторможено солнечное колесо, ведомым является водило. Передаточное число второй передачи $u_{KPII} = u_3$.

На третьей передаче включены фрикционные муфты Φ_I, Φ_{II} и тормозной механизм T_2 . Эпициклическое колесо и водило планетарного ряда II вращается с угловой скоростью турбины гидротрансформатора. С такой же угловой скоростью вращаются эпициклическое колесо и водило планетарного ряда I . Таким образом,

передаточное число третьей передачи $u_{KPII} = 1$.

На передаче заднего хода включены фрикционная муфта Φ_{II} и тормозной механизм T_1 . Заторможено водило планетарного ряда II — ведущее — эпициклическое колесо. Передаточное число этого ряда u_4 . Солнечное колесо вращается в обратном направлении. Эпициклическое колесо планетарного ряда I заторможено, ведущим является солнечное колесо планетарного ряда I , ведомым — водило. Передаточное число планетарного ряда I u_2 . Передаточное число передачи заднего хода $u_{3X} = u_4 u_2$.

При нейтральном положении включен тормозной механизм T_2 . При торможении двигателем включены фрикционные муфты $\Phi_I, \Phi_{II}, \Phi_{III}$, тормозной механизм T_2 .

Муфта свободного хода заблокирована на первой и второй передачах, передаче заднего хода и в нейтральном положении.

Основные элементы гидромеханических передач

Лопастные колеса. Гидротрансформатор имеет лопастные колеса литые из легких сплавов или штампованные из листовой стали. В штампованных колесах (насосном и турбинном) лопасти закрепляются пайкой, сваркой или отгибными усиками, входящими в прорези чашек и торцов колес. *Насосное и турбинное колеса* могут устанавливаться на подшипниках скольжения или качения. *Колеса реактора* обычно выполняют литыми и устанавливают на муфте свободного хода, если гидротрансформатор комплексный. Возникающие при работе гидротрансформатора, особенно на реакторе, осевые силы воспринимаются бронзовыми шайбами или специальными подшипниками качения.

Гидротрансформатор может быть разборным и неразборным. В последнем случае должна быть гарантирована надежность лопастных колес.

Фрикционные муфты блокировки гидротрансформаторов. Применяемые главным образом на грузовых автомобилях и авто-

бусах, муфты выполняют однодисковыми или многодисковыми для автомобилей большой грузоподъемности. Ведомые металлокерамические диски установлены на шлицах ступицы вала турбинного колеса (см. рис. 66). Ведущие стальные диски наружными шлицами связаны со шлицами на крышке насосного колеса. Давление между дисками создается поршнем, на который действует давление жидкости при переходе на режим блокировки гидротрансформатора.

Муфты свободного хода. Эти муфты, применяемые в комплексных гидротрансформаторах и в некоторых планетарных ступенчатых коробках передач, бывают роликовыми и кулачковыми. Более широкое применение имеют роликовые муфты (рис. 67, в).

Фрикционные муфты включения передач. Многодисковые металлокерамические муфты работают в масле. Ведущие диски стальные, ведомые — металлокерамические. Выключенное состояние муфты обеспечивается одной или несколькими пружинами, перемещающими поршень в исходное положение; включенное состояние — давлением рабочей жидкости на поршень, который сжимает пакет ведущих и ведомых дисков. Высокие требования предъявляются к уплотнительным устройствам, так как повреждение уплотнений приводит к нарушению работы гидромеханической передачи.

В некоторых конструкциях гидромеханических передач фрикционные муфты выполняют функции тормозного устройства. В этом случае наружный барабан муфты закрепляется на картере коробки передач. В большинстве конструкций гидромеханических передач применяются барабанные ленточные тормоза 1 (рис. 67, а и б). Управление тормозным механизмом осуществляется исполнительным тормозным цилиндром 2 (рис. 67, б).

Элементы охлаждения циркулирующей в гидротрансформаторе жидкости. Для охлаждения применяют оребрение наружной поверхности насосного колеса и специальный радиатор для прокачивания рабочей жидкости. Масляный насос систе-

мы автоматического управления коробкой передач, приводимый от вала турбины, создает некоторое избыточное давление в круге циркуляции, что позволяет жидкости поступать в радиатор. Температура жидкости должна быть в пределах 70...110 °С. Избыточное давление в круге циркуляции необходимо также для восполнения утечек жидкости из рабочей полости и предупреждения кавитационных явлений, приводящих к снижению КПД, возникновению вибраций и коррозии лопастей.

Управление ступенчатой коробкой передач гидромеханической передачи

Управление ступенчатой коробкой передач обычно автоматическое. Момент переключения передач определяется по двум параметрам регулирования: скорости движения и нагрузке двигателя (положение педали подачи топлива). Система гидравлического управления переключением передач включает в себя:

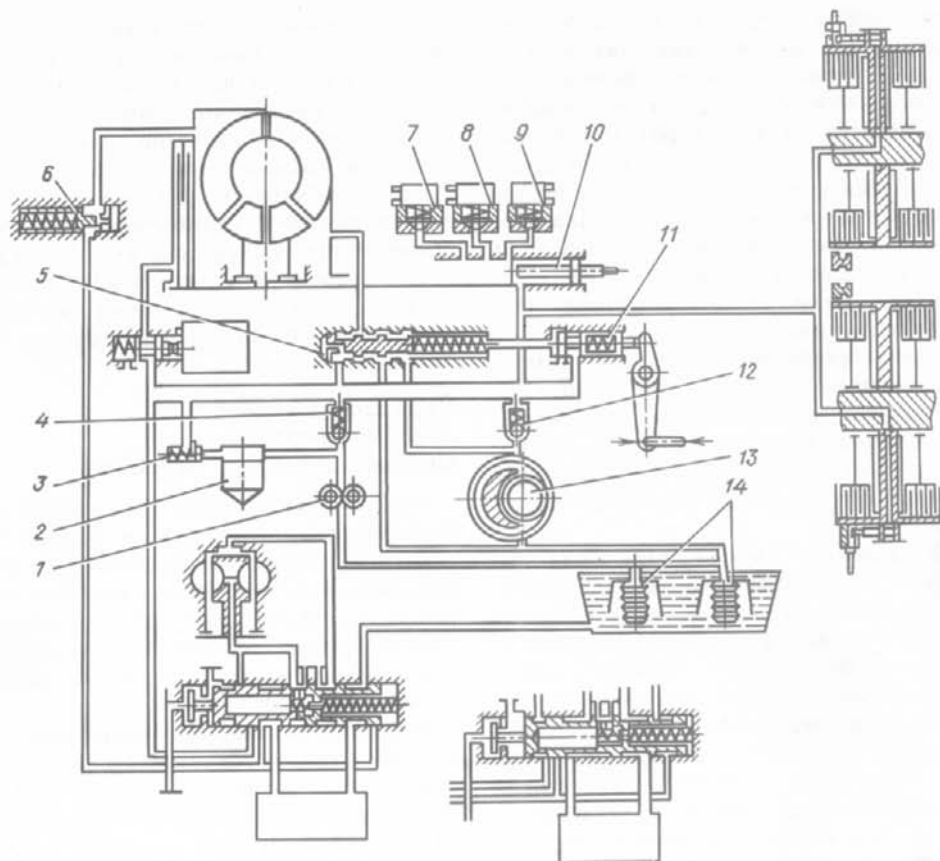
масляные насосы, создающие давление в гидролинии в пределах 0,4...0,7 МПа; обычно один из них приводится от вала турбинного колеса, другой — от ведомого вала коробки передач;

датчик скорости центробежного типа; датчик нагрузки, связанный с педалью подачи топлива;

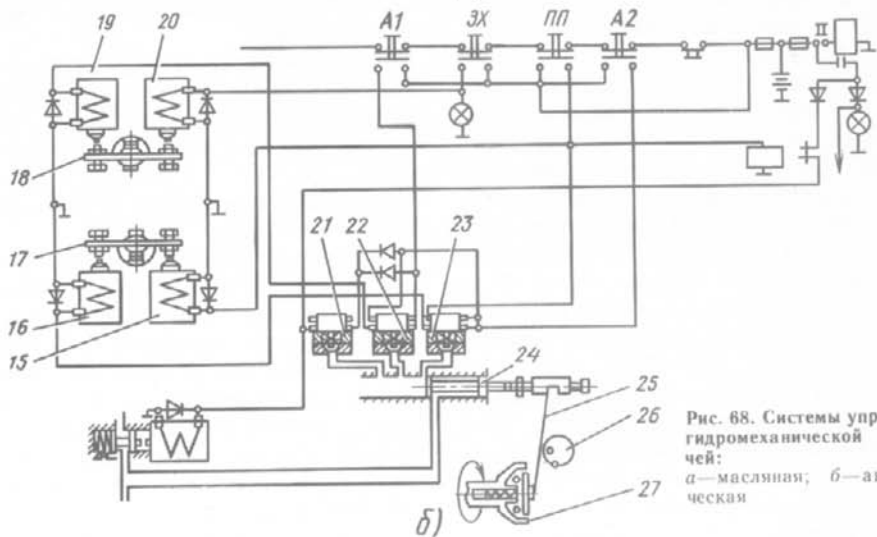
золотники управления, фильтры, перепускные и обратные клапаны, микровыключатели и другие устройства, обеспечивающие работу автоматического управления;

контроллер для выбора режима, управляемый водителем.

Масляная система (рис. 68, а) является исполнительной частью автоматического управления. При помощи двух масляных насосов: переднего 13, приводимого от двигателя, и заднего 1, приводимого от промежуточного вала коробки передач, — в главной магистрали масляной системы и в ее ответвлениях создается давление, а система автоматического управления в нужный момент направляет масло под давлением в соответствующий



а)



б)

Рис. 88. Системы управления гидромеханической передачей:
а — масляная; б — автоматическая

исполнительный механизм (цилиндр фрикционной муфты, цилиндр блокировки гидротрансформатора).

Передний насос нагнетает масло при неподвижном автобусе и при трогании, а задний насос — при движении автобуса. Как только давление масла, нагнетаемого задним насосом, становится достаточным, передний насос автоматически отключается и работает на слив.

Масло подается также для подпитки гидротрансформатора, к клапану управления тормозом-замедлителем, к масляному радиатору, для смазывания коробки передач. В масляной системе можно отметить наличие следующих устройств: маслоприемников 14, размещенных в поддоне;

регулятора давления 5 в главной магистрали, управляющей подпиткой и отключающей передний насос при достижении заданного давления;

регулятора режима давления 11, устанавливающего рабочее давление в главной магистрали в зависимости от положения педали подачи топлива;

главного золотника 10;

выключателей 7, 8, 9 блокировки гидротрансформатора и включения передач; регулятора давления 6 в гидротрансформаторе;

обратных клапанов 3 и 12, перепускного клапана 4, масляного фильтра тонкой очистки 2, обеспечивающих надежную работу масляной системы.

Система управления (рис. 68, б) автоматически переключает передачи в зависимости от перемещения педали подачи топлива и скорости движения автобуса. Датчиком перемещения педали служит эксцентрик 26, связанный с приводной тягой. При перемещении педали эксцентрик, поворачиваясь, воздействует на рычаг 25, который, в свою очередь, перемещает главный золотник 24. Датчиком скорости служит центробежный регулятор 27, который также воздействует на рычаг 25, перемещающий главный золотник. Чем больше нагрузка (подача топлива) и чем больше скорость движения, тем больше перемещение главного золотника. Включение

той или иной передачи зависит от положения главного золотника.

Рассмотрим рабочий процесс системы управления на примере включения одной передачи. При определенном положении главного золотника главная магистраль сообщается с каналом одного из выключателей 21...23, который замыкает электрическую цепь; ток поступает к одному из электромагнитов 15, 16, 19, 20, которые через переключатели 17 и 18 перемещают золотники периферийных клапанов. При этом масло из главной магистрали поступает в цилиндр соответствующей фрикционной муфты, вследствие чего происходит включение передач.

В этой коробке предусмотрен предварительный выбор режима при помощи контроллера, управляемого водителем. Контроллер имеет положения А1, А2, ЗХ, ПП, Н, которые соответствуют: А1 — автоматически включаются первая и третья передачи и третья передача с блокировкой гидротрансформатора; А2 — автоматически включаются первая и вторая передачи и вторая передача с блокировкой гидротрансформатора; ЗХ — включается передача заднего хода; ПП — принудительно включается первая передача; Н — в коробке устанавливается нейтральное положение.

§ 23. ЭЛЕКТРОМЕХАНИЧЕСКИЕ ТРАНСМИССИИ

Электромеханическая трансмиссия получила применение как в СССР, так и за рубежом на автомобилях большой грузоподъемности. В частности, все автомобили-самосвалы БелАЗ грузоподъемностью 75 т и выше снабжены электромеханической трансмиссией. За рубежом электромеханическая трансмиссия применяется фирмами ряда стран также для автомобилей-самосвалов большой грузоподъемности. Известны конструкции многозвенных автопоездов высокой проходимости с электроприводом колес прицепов. Перспективно применение электро-трансмиссий на многоприводных автомобилях и автобусах особо большой вместимости.

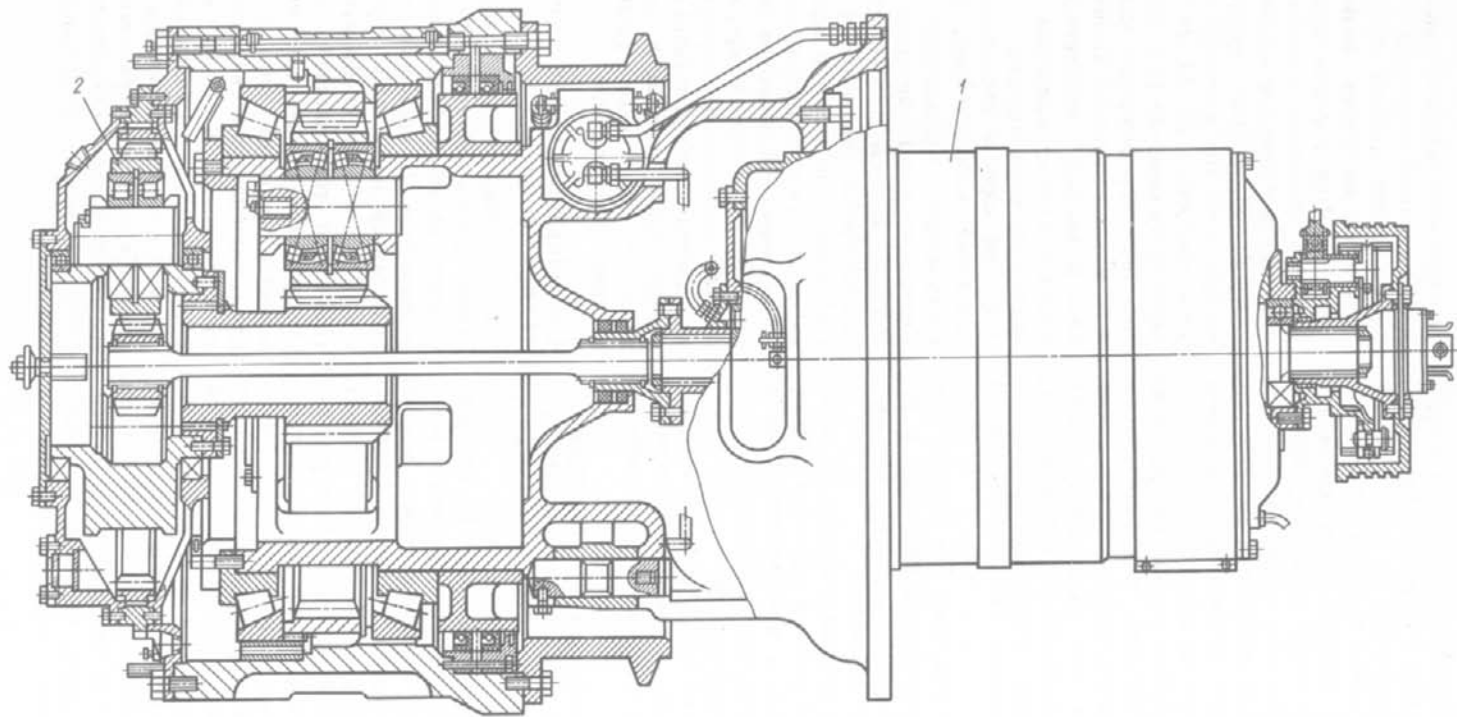


Рис. 69. Мотор-колесо автомобиля-самосвала БелАЗ

Электромеханическая трансмиссия содержит генератор постоянного или переменного тока с приводом от двигателя внутреннего сгорания и один или несколько тяговых электродвигателей. При одном тяговом электродвигателе привод к ведущим колесам осуществляется через карданную передачу, главную передачу, дифференциал и полуоси. Такая схема была использована для выпускавшегося в нашей стране автобуса ЗИС-154. На автомобилях-самосвалах БелАЗ большой грузоподъемности применяют два тяговых двигателя, размещенных в колесах. Тяговый двигатель, размещенный в колесе, называется мотор-колесом. Как правило, крутящий момент от тягового электродвигателя 1 на колесо подается через понижающий редуктор 2 (рис. 69).

В электромеханических трансмиссиях в основном применяют тяговые электродвигатели последовательного возбуждения. Тяговые характеристики таких электродвигателей имеют гиперболическую зависимость момента от угловой скорости. С увеличением нагрузки происходит автоматическое увеличение тягового момента и соответствующее уменьшение угловой скорости, причем диапазон ступенчатого изменения передаточных чисел, а следовательно и диапазон изменения тягового момента может быть 4...5.

Тяговые электродвигатели, а также генераторы переменного тока перспективны, так как обладают сравнительно небольшими размерами и массой, но пока не получили значительного применения из-за сложности системы регулирования для получения достаточно большого диапазона изменения тягового момента.

Преимущественное использование электропривода на большегрузных автомобилях-тягачах с расположением тяговых электродвигателей в колесах объясняется возможностью применения тяговых двигателей большой мощности, которые размещают в колесах большого диаметра. Например, на автомобиле-самосвале БелАЗ-7519 диаметр колеса около 3,5 м. При мощности двигателя свыше 800 кВт общая масса агрегатов электро-

привода меньше массы агрегатов механической трансмиссии, передающей такую же мощность.

Следует отметить и другие достоинства электромеханических трансмиссий:

большую, чем при механической трансмиссии, свободу компоновки;

облегчение управления автомобилем; возможность использования тягового электродвигателя в качестве тормоза-замедлителя на затяжных спусках;

повышение проходимости автомобилей и автопоездов в результате увеличения числа ведущих колес;

повышение ресурса двигателя в результате отсутствия динамических нагрузок, передаваемых через жесткую связь при механической трансмиссии.

Основным недостатком, препятствующим широкому применению электромеханических трансмиссий, является их сравнительно низкий КПД, не превышающий на оптимальных режимах 0,85, что снижает топливную экономичность на 15...20%. При использовании электромеханических трансмиссий на автомобилях с двигателями сравнительно невысокой мощности удельная масса и размеры трансмиссий получаются значительно большими, чем механических трансмиссий. Кроме того, для электромеханической трансмиссии необходимы дорогостоящие материалы.

§ 24. НАГРУЗКИ В КОРОБКЕ ПЕРЕДАЧ

На рис. 70 представлена простейшая схема трехвальной коробки передач при включении одной передачи и схемы сил, действующих на зубчатые колеса и валы. На зубья пары постоянного зацепления привода промежуточного вала действуют следующие силы:

$$\left. \begin{aligned} \text{окружная } P_{n.3} &= M_{\text{кmax}} / r_{\text{вн.3}}; \\ \text{осевая (при косозубых колесах)} \\ P_{\text{ос.3}} &= P_{n.3} \operatorname{tg} \beta; \\ \text{радиальная } P_{Rn.3} &= P_{n.3} \operatorname{tg} \alpha_w / \cos \beta; \\ \text{нормальная } P_{\text{нн.3}} &= P_{n.3} / (\cos \alpha_w \cos \beta). \end{aligned} \right\} (21)$$

Здесь α_w — угол профиля зуба; β — угол наклона зубьев; $r_{\text{вн.3}}$ — радиус делитель-

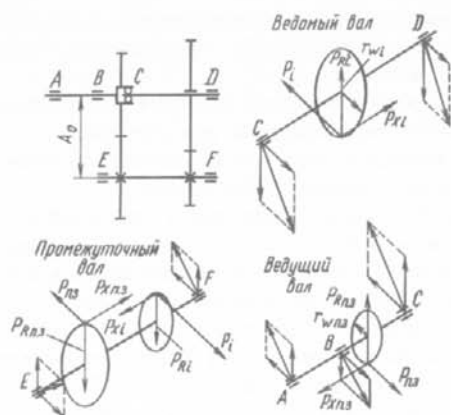


Рис. 70. Схема сил, действующих в трехвальной коробке передач

ной окружности шестерни ведущего вала.

На зубья пары при включении i -й передачи действуют силы:

$$\left. \begin{aligned} \text{окружная } P_t &= M_{\text{кmax}} u_i / r_{wi}; \\ \text{осевая } P_{xi} &= P_t \operatorname{tg} \beta; \\ \text{радиальная } P_{Ri} &= P_t \operatorname{tg} \alpha_w / \cos \beta; \\ \text{нормальная } P_{ni} &= \frac{P_t}{\cos \alpha_w \cos \beta} \end{aligned} \right\} \quad (22)$$

Здесь u_i — передаточное число включенной передачи; r_{wi} — радиус делительной окружности зубчатого колеса ведомого вала.

При вычислении сил, действующих на зубья дополнительной коробки (мультипликатор или демумльтипликатор), следует учитывать передаточные числа этих коробок.

Зубчатые колеса. Зубчатые зацепления характеризуют следующие основные соотношения: прямозубое $m_n = d_w / z$, косозубое $m_s = d_w \cos \beta / z$; $\cos \beta = m_n / m_s$, где m_n — нормальный модуль, мм; m_s — торцовый модуль, мм; d_w — диаметр делительной окружности колеса; z — число зубьев.

Ширина зубчатого колеса зависит от передаваемого момента и от расстояния между осями валов. Приблизительно ширина зубчатого колеса может быть определена по формуле:

$$b = (5 \dots 8) m_n.$$

При применении зубчатых колес большой ширины повышаются требования к жесткости валов. При недостаточной жесткости валов изгиб последних вызывает концентрацию напряжений на краях зубьев.

Расстояние между осями валов коробки передач

$$A_0 = m_n (z_1 + z_2) / (2 \cos \beta),$$

где $z_1 + z_2$ — сумма чисел зубьев пары, находящейся в зацеплении.

Это расстояние связано с передаваемым крутящим моментом следующей зависимостью:

$$A_0 = a \sqrt[3]{M_{\text{кmax}}},$$

где $a = 14,5 \dots 16$ для легковых автомобилей и $a = 17,0 \dots 21,5$ для грузовых автомобилей.

В автомобильных коробках передач, как правило, применяются колеса с корригированными зубьями, что позволяет увеличить прочность зуба. Угол профиля зуба обычно $\alpha_w = 20^\circ$. Нормальный модуль m_n выбирают из гостированного размерного ряда; его значение зависит от передаваемого крутящего момента.

$M_{\text{кmax}}$, Н·м	100...200	201...400
m_n , мм	2,25...2,5	2,6...3,75

$M_{\text{кmax}}$, Н·м	401...600	601...800	800...1000
m_n , мм	3,76...4,25	4,26...4,5	4,6...6

Во многих коробках передач нормальный модуль зубчатых колес не одинаков на всех передачах; на низших передачах нормальный модуль имеет более высокое значение.

Угол наклона зубьев $\beta = 25 \dots 40^\circ$ для легковых автомобилей и $\beta = 20 \dots 25^\circ$ для грузовых автомобилей.

Косозубые колеса имеют большую степень перекрытия, что обеспечивает большую прочность и бесшумность работы по сравнению с прямозубыми. Однако на косозубых колесах возникают осевые силы, пропорциональные углу наклона зубьев. В двухвальных коробках уравновесить осевые силы невозможно и они должны целиком восприниматься подшипниками. В трехвальных коробках осевые силы могут уравновешиваться на проме-

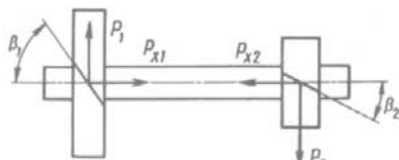


Рис. 71. Схема сил, действующих на зубчатые колеса промежуточного вала коробки передач

жучочном валу на всех передачах, кроме первой передачи и заднего хода, если они выполнены на прямозубых колесах. Схема сил, действующих на зубчатые колеса промежуточного вала на одной передаче, показана на рис. 71.

Исходя из равенства осевых сил,

$$P_{x1} = P_{x2}; P_{y1} = P_1 \operatorname{tg} \beta_1; P_{y2} = P_2 \operatorname{tg} \beta_2;$$

$$P_1 = M_{\text{кmax}} u_{\text{н.з}} / r_{\omega 1}; P_2 = M_{\text{кmax}} u_{\text{н.з}} / r_{\omega 2},$$

где $u_{\text{н.з}}$ — передаточное число пары постоянного зацепления; $r_{\omega 1}$ и $r_{\omega 2}$ — радиусы делительных окружностей колес промежуточного вала.

Из равенства осевых сил находим

$$\operatorname{tg} \beta_1 / \operatorname{tg} \beta_2 = r_{\omega 1} / r_{\omega 2}.$$

Если модули обоих зубчатых колес одинаковы, то

$$\operatorname{tg} \beta_1 / \operatorname{tg} \beta_2 = z_1 / z_2.$$

Полностью уравновесить осевые силы удается практически не всегда, так как угол наклона зубьев зависит от нормального модуля и расстояния между осями валов. В этом случае подшипники должны быть рассчитаны на восприятие неуравновешенной осевой силы.

На прочность зубчатые передачи рассчитывают в соответствии с ГОСТ 21354—87.

Материалом зубчатых колес служат легированные стали:

цементуемые — 12ХН13А, 20ХН3А, 18ХГТ, 30ХГТ, 20ХГР и др. (глубина цементуемого слоя 0,8...1,5 мм);

цианируемые — 35Х, 40Х, 40ХА и др. (глубина цианируемого слоя 0,2...0,4 мм);

закаливаемые ТВЧ — 45, 55П.

Твердость поверхности зуба 57...64 НРС, сердцевины 30...46 НРС. Для этих материалов допускаемое напряжение изгиба $\sigma_{FP} = 700...800$ МПа; допускаемое контактное напряжение $\sigma_{HP} = 1000...1200$

МПа (большие напряжения соответствуют парам низших передач).

Валы. Валы коробок передач воспринимают скручивающие и изгибающие нагрузки. Кроме того, они должны быть достаточно жесткими, чтобы их прогиб не вызывал перекоса зубчатых колес, находящихся в зацеплении. Последовательность определения напряжений в валах: в трехвалных коробках передач — ведомый, промежуточный вал, ведущий вал; в двухвалных коробках передач расчет можно начинать с любого из валов. Пользуясь схемой (например, приведенной на рис. 70), определяют силы, действующие на зубчатые колеса на всех передачах, по формулам, приведенным выше. Затем для каждой передачи находят реакции в опорах. После этого строят эпюры моментов и определяют наибольший изгибающий и крутящий моменты.

Результирующее напряжение

$$\sigma_{\text{рез}} = \sqrt{(M_u^2 + M_{\text{кр}}^2) / (0,1 d_{\text{н.о}}^3)},$$

где $d_{\text{н.о}}$ — диаметр вала в опасном сечении.

Шлицованный вал рассчитывают по внутреннему диаметру.

Жесткость валов определяется по их прогибу. Силы P_{x1} и P_{R1} дают прогиб f_n валов в плоскости, в которой лежат оси валов, сила P_l дает прогиб в перпендикулярной плоскости. Прогиб вала в каждой плоскости должен лежать в пределах 0,05...0,1 мм. Полный прогиб

$$f_n = \sqrt{f_n^2 + f_r^2}, f_n \leq 0,2 \text{ мм.}$$

Валы должны обладать достаточной жесткостью, поэтому напряжения в них невысокие (200...400 МПа).

Шлицы валов проверяют на смятие $[\tau_{\text{см}}] = 200$ МПа.

Для изготовления валов применяют обычно те же материалы, что и для зубчатых колес.

Долговечность подшипников. Критерием оценки эксплуатационных свойств подшипников является базовая долговечность, соответствующая 90 %-ной надежности.

Для определения долговечности подшипника необходимо иметь следующие данные: радиальные и осевые силы, действующие на подшипник на каждой передаче; ресурс коробки передач до капитального ремонта (в километрах пробега автомобиля или часах); среднюю техническую скорость движения; распределение пробега на передачах.

Радиальные и осевые силы, действующие на подшипник на каждой передаче, представляющие собой реакции опор валов коробки передач, рассчитывают, пользуясь формулами (21) и (22).

Однако при расчете подшипника на долговечность в этих формулах вместо максимального значения крутящего момента двигателя $M_{\text{кmax}}$ следует принимать расчетную величину крутящего момента $aM_{\text{кmax}}$ (где a — коэффициент использования крутящего момента). Этот коэффициент зависит от отношения мощности двигателя к весу автомобиля и может быть определен по эмпирической формуле

$$a = 0,96 - 0,136 \cdot 10^{-2} + 0,41 \cdot 10^{-6} N_{\text{уд}}^2,$$

где $N_{\text{уд}}$ — удельная мощность, Вт/Н.

Ниже приведены значения ресурса (в тыс. км) коробки передач до капитального ремонта.

Легковые автомобили:		
особо малого класса	100...125
малого класса	125...150
среднего класса	200...250
Грузовые автомобили и автобусы	250...500

Примерное распределение пробега автомобиля на передачах (в %) представлено ниже.

Передачи	I	II	III	IV	V	VI	VII	VIII	IX	X	3X
Легковые автомобили	1	4	20	75							0,3
	1	3	6	15	75						0,3
Грузовые автомобили и автобусы	1	3	14	82							0,5
	0,6	1,8	7,6	20	79						0,5
	0,5	1,5	5	10	23	60					0,5
	0,4	0,8	1,2	2,6	6	14	25	50			0,5
	0,3	0,5	1	1,8	4,4	8	12	18	54		0,5
То же, с делителем	0,2	0,4	0,8	1,2	2,4	5	8	12	20	50	0,5
Автомобили-самосвалы	4	11	18	26	41						2,5
	3	6	11	16	23	41					2,5

Базовая долговечность подшипника определяется в соответствии с ГОСТ 18865—82 по ресурсу (в млн. оборотов)

$$L_{10} = (C/P)^p,$$

где C — динамическая грузоподъемность подшипника (определяют по каталогу); P — эквивалентная динамическая нагрузка; p — показатель степени (шариковые подшипники — $p=3$, роликовые — $p=3,33$).

Эквивалентная динамическая нагрузка на подшипник определяется для условий работы на каждой передаче:

радиальные $P_r = (XV F_r + Y F_a) K_0 K_t$;

радиально-упорные $P_a = (X F_r + Y F_a) K_0 K_t$,

где F_r , F_a — соответственно радиальная и осевая нагрузки; X , Y — коэффициенты радиальной и осевой нагрузок (по каталогу); V — коэффициент вращения (при вращении внутреннего кольца $V=1$, при вращении наружного кольца $V=1,2$); K_0 — коэффициент безопасности (для коробок передач $K_0=1$); K_t — температурный коэффициент ($K_t=1,10$ при 150°C).

Следует иметь в виду, что коэффициенты X и Y различны в зависимости от типа подшипника и соотношения осевой и радиальной нагрузок.

Для вычисления эквивалентной динамической нагрузки на подшипник коробки передач необходимо вначале определить долю работы подшипника на каждой передаче, учитывая нагрузку и соответствующее число оборотов за время работы на данной передаче. Суммируя по всем передачам, можно вычислить эквивалентную динамическую нагрузку по формуле

Таблица 6

Автомобиль	Число валов	Число передач	Передаточные числа передач											
			I	II	III	IV	V	VI	VII	VIII	IX	X	3X	
ВАЗ-1111	2	4	3,7	2,059	1,269	0,63								3,7
ЗАЗ-1102	2	5	3,454	2,056	1,333	0,969	0,828							3,358
ВАЗ-2108	2	5	3,636	1,95	1,357	0,941	0,784							3,53
АЗЛК-2141	2	5	3,308	2,05	1,167	0,946	0,732							3,357
ГАЗ-3102	3	4	3,5	2,26	1,45	1,0								3,54
ГАЗ-53А	3	4	6,55	3,09	1,71	1,0								7,77
			8,26	6,1	4,52	3,33					11,4			8,0
ЗИЛ-4331	6	9	2,48	1,83	1,385	1,0								
			7,82	4,03	2,5	1,53	1,0							7,38
КамАЗ-5320	5	10	6,38	3,29	2,04	1,25	0,81							6,02
«Урал-4320»	3	5	5,61	2,89	1,64	1,0	0,723							5,31
			9,42	4,42	2,42	1,35							8,33	
КАЗ-4540	3	8	6,96	3,28	1,79	1,0								6,16
			7,44	5,52	3,94	2,8								11,78
МАЗ-6422	5	8	1,96	1,39	1,0	0,71								2,99

Примечание. При наличии делителя для каждой передачи приведено два значения передаточного числа: в числителе — при положении H делителя, в знаменателе — при положении B делителя.

$$P = \sqrt[p]{\frac{P_I^p L_I + P_{II}^p L_{II} + P_{III}^p L_{III} + \dots + P_n^p L_n}{L}} =$$

Динамическая грузоподъемность подшипника

$$C = P^p \sqrt[p]{L}.$$

$$= \sqrt[p]{\frac{\sum_{i=1}^n P_i^p L_i}{L}},$$

Данные по некоторым коробкам передач приведены в табл. 6.

где $P_I, P_{II}, P_{III}, \dots, P_n$ — эквивалентные нагрузки на подшипник на каждой передаче при долговечности соответственно

$$L_I, L_{II}, L_{III}, \dots, L_n; L = \sum_{i=1}^n L_i, L_i = S_i / (2\pi r_k \times$$

$\times u_{Тр_i} \cdot 10^6)$, (S_i — пробег автомобиля на каждой передаче; $u_{Тр_i}$ — передаточное число части трансмиссии от вала, на котором установлен подшипник, до вала ведущего колеса автомобиля).

Контрольные вопросы

1. Почему на грузовых автомобилях не применяются двухвальные ступенчатые коробки передач?

2. Каково должно быть направление скоса зубьев на шестернях промежуточного вала коробки передач для уравнивания осевых сил?

3. Дайте сравнительный анализ раздаточных коробок с межосевым дифференциалом и без него.

4. Дайте сравнительную оценку бесступенчатых передач различных типов.

5. Чем объяснить сравнительно малое распространение дисковых синхронизаторов?

ГЛАВА

4

Карданые передачи

§ 25. Требования, классификация, применяемость

§ 26. Карданые передачи с шарнирами неравных угловых скоростей

§ 27. Карданые передачи с шарнирами равных угловых скоростей

§ 28. Нагрузки в карданных передачах

§ 25. ТРЕБОВАНИЯ, КЛАССИФИКАЦИЯ, ПРИМЕНЯЕМОСТЬ

Карданые передачи применяются в трансмиссиях автомобилей для силовой связи механизмов, валы которых не соосны или расположены под углом, причем взаимное положение их может меняться в процессе движения. Карданые передачи могут иметь один или несколько карданных шарниров, соединенных карданными валами, и промежуточные опоры. Карданые передачи применяют также для привода вспомогательных механизмов, например, лебедки. В ряде случаев связь рулевого колеса с рулевым механизмом осуществляется при помощи карданной передачи.

К карданным передачам предъявляют следующие требования:

передача крутящего момента без создания дополнительных нагрузок в трансмиссии (изгибающих, скручивающих, вибрационных, осевых);

возможность передачи крутящего момента с обеспечением равенства угловых скоростей ведущего и ведомого валов независимо от угла между соединяемыми валами;

высокий КПД;

бесшумность;

общие требования (см. § 8).

На схемах 3 и 4 приведены классификации карданных передач и карданных шарниров.

Закрытые карданые передачи (рис. 72, а). Для легковых и грузовых автомобилей, в которых реактивный момент на заднем мосту воспринимается трубой, карданная передача размещается внутри трубы. Иногда эта труба служит также для передачи толкающих усилий. Поскольку длина карданного вала в такой конструкции не изменяется при относительных перемещениях кузова и заднего моста, компенсирующее (телескопи-



Схема 3

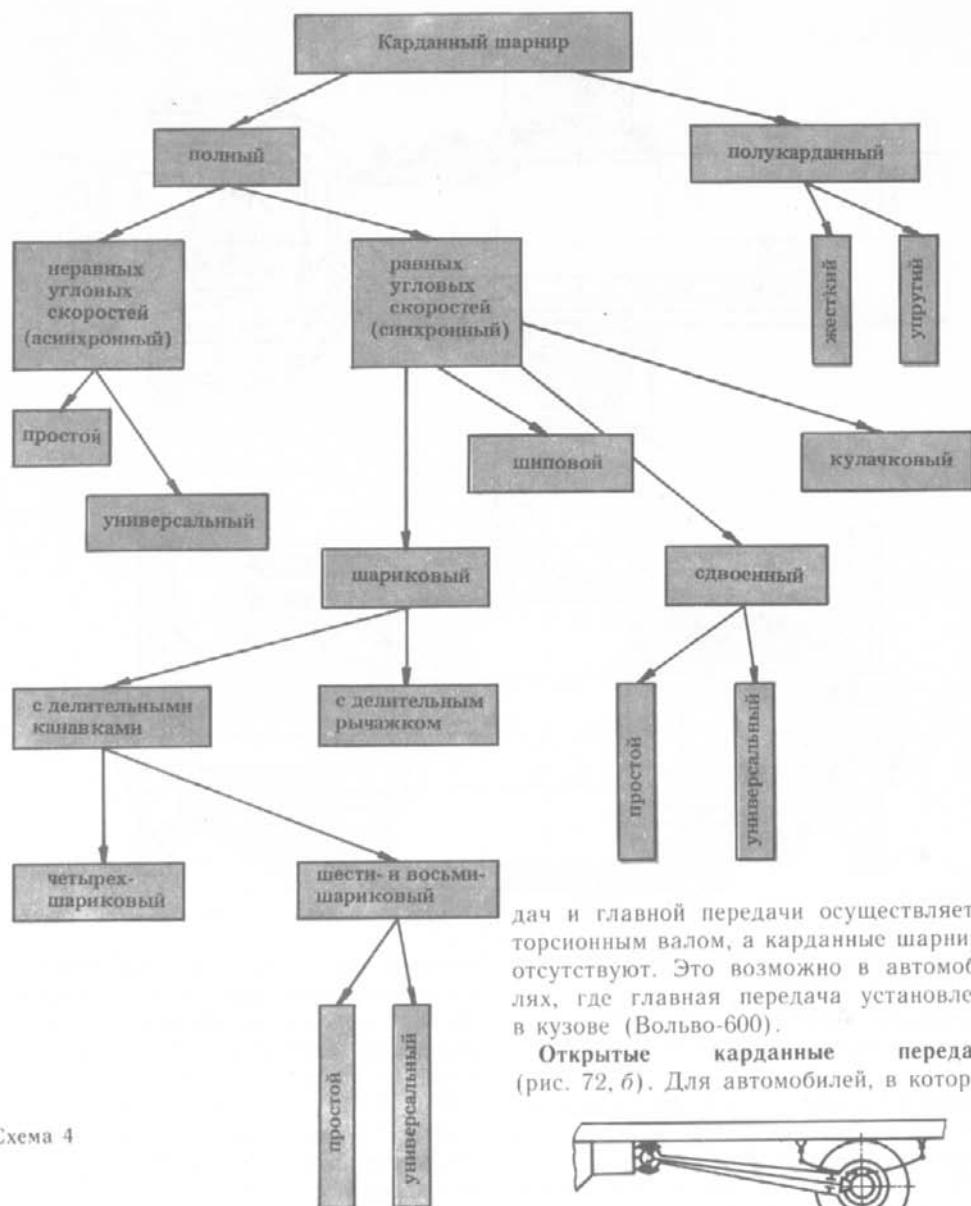


Схема 4

ческое) соединение в карданной передаче такого типа отсутствует и используется только один карданный шарнир. При этом неравномерность вращения карданного вала в некоторой степени компенсируется его упругостью.

Существуют конструкции легковых автомобилей, в которых связь коробки пере-

дачи и главной передачи осуществляется торсионным валом, а карданные шарниры отсутствуют. Это возможно в автомобилях, где главная передача установлена в кузове (Вольво-600).

Открытые карданные передачи (рис. 72, б). Для автомобилей, в которых

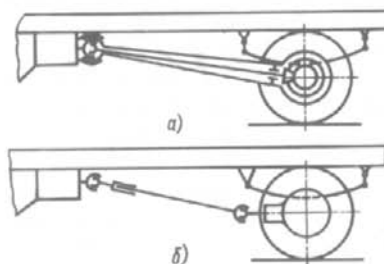


Рис. 72. Схемы карданных передач: а—закрытой; б—открытой

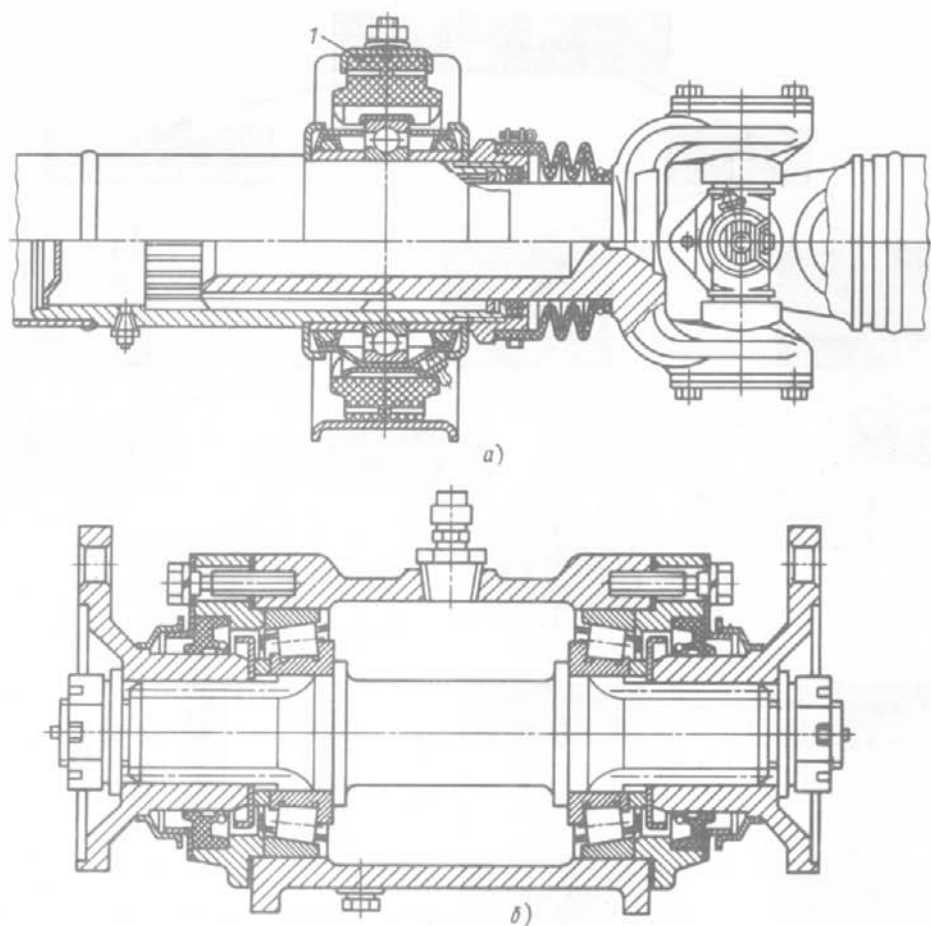


Рис. 73. Промежуточные опоры карданного вала:
 а—упругая; б—жесткая

реактивный момент воспринимается рессорами или реактивными тягами, карданная передача должна иметь не менее двух шарниров и компенсирующее соединение, так как расстояние между шарнирами в процессе движения изменяется.

На длиннобазных автомобилях часто карданная передача состоит из двух валов: промежуточного и главного (переднего и заднего). Это необходимо в тех случаях, когда применение длинного вала может привести к опасным поперечным колебаниям, в результате совпадения его критической угловой скорости с эксплуатационной. Короткий вал обладает более

высокой критической частотой. Промежуточный вал устанавливается на промежуточной опоре. Если промежуточный вал связывает ведомый вал коробки передач с главным карданным валом (автомобили ВАЗ, ЗИЛ), то промежуточная опора должна иметь некоторую эластичность. Это необходимо по той причине, что силовой агрегат автомобиля (двигатель, сцепление, коробка передач), установленный на упругих подушках, имеет некоторую свободу как в вертикальной, так и в горизонтальной плоскостях. По этой причине корпус подшипника промежуточной опоры установлен в кронштейне с резиновым кольцом 1, а кронштейн укреплен на поперечине рамы (рис. 73, а).

На некоторых автомобилях применяют промежуточные опоры с жестко установленными в корпусе подшипниками, но сам корпус в этом случае может качаться на цапфах, которые связаны с кронштейном, закрепленным на поперечине рамы.

В трехосных автомобилях, имеющих автономный карданный привод к промежуточному и заднему мостам (КрАЗ-257), на промежуточном мосту устанавливается жесткая промежуточная опора (рис. 73, б).

Карданные шарниры неравных угловых скоростей (асинхронные), имеющие две фиксированные оси качания, используют в карданной передаче при наклоне ведомого вала обычно на угол не более 20° . Универсальные карданные шарниры отличаются по конструкции от простых тем, что в них осевая компенсация осуществляется в самом механизме шарнира, а не в шлицевом соединении (универсальный шарнир в приводе ведущих колес ЗАЗ-968).

Карданные шарниры равных угловых скоростей (синхронные) применяют в приводе ведущих и одновременно управляемых колес, угол наклона ведомого вала в зависимости от конструкции шарнира может достигать 45° . Некоторые конструкции синхронных шарниров выполняются с компенсирующим устройством внутри механизма, т. е. универсальными.

Упругие полукарданные шарниры устанавливаются главным образом в карданных передачах легковых автомобилей, и в зависимости от конструкции угол наклона вала может быть $8...10^\circ$.

Жесткие полукарданные шарниры используют для компенсации неточности монтажа соединяемых механизмов в случае установки соединяемых механизмов на недостаточно жестком основании. Они допускают угол наклона вала не более 2° .

§ 26. КАРДАНЫЕ ПЕРЕДАЧИ С ШАРНИРАМИ НЕРАВНЫХ УГЛОВЫХ СКОРОСТЕЙ

Кинематические связи

Схема карданного шарнира представлена на рис. 74.

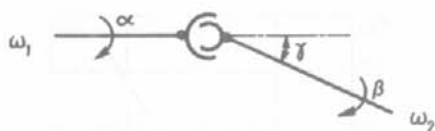


Рис. 74. Схема карданного шарнира

Из теории механизмов известно, что соотношение углов поворота ведущего и ведомого валов выражается уравнением

$$\operatorname{tg} \beta = \operatorname{tg} \alpha \cos \gamma. \quad (23)$$

Дифференцируя это уравнение по времени, получим

$$\frac{1}{\cos^2 \beta} \frac{d\beta}{dt} = \frac{1}{\cos^2 \alpha \cos \gamma} \frac{d\alpha}{dt}. \quad (24)$$

Так как угловая скорость ведущего вала $\omega_1 = d\alpha/dt$, а угловая скорость ведомого вала $\omega_2 = d\beta/dt$, то

$$\omega_2/\omega_1 = \cos^2 \beta / (\cos^2 \alpha \cos \gamma). \quad (25)$$

Используя уравнение (23) и исключив $\cos^2 \beta$ из уравнения (25), получим

$$\omega_2/\omega_1 = \cos \gamma / (1 - \sin^2 \gamma \cos^2 \alpha). \quad (26)$$

Приняв значение угловой скорости ω_1 ведущего вала постоянным, получим изменение угловой скорости ω_2 ведомого вала по углу поворота ведущего вала (рис. 75).

Из уравнения (26) и из графика следует, что наибольшего значения отношение $\omega_2/\omega_1 = 1/\cos \gamma$ достигает при $\cos^2 \alpha = 1$; ($\alpha = \pi k$; $k = 0, 1, \dots, n$). Наименьшего значения ω_2/ω_1 достигает при $\cos^2 \alpha = 0$

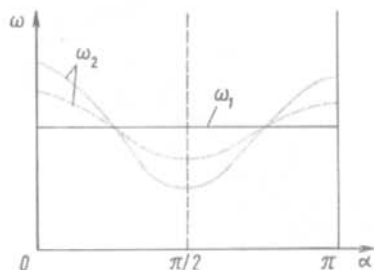


Рис. 75. Зависимость угловой скорости ω_2 ведомого вала карданного шарнира от угла α поворота ведущего вала при различных значениях угла γ между валами и постоянной угловой скорости ω_1 ведущего вала:
— при γ_1 ; — — — — — при γ_2 ($\gamma_1 > \gamma_2$)

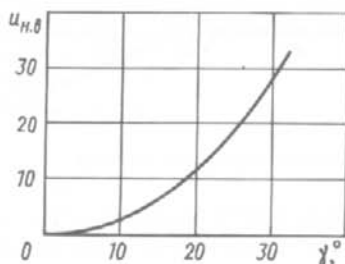


Рис. 76. График неравномерности вращения карданного вала

($\alpha = \pi/2 + \pi k$; $k = 0, 1, \dots, n$). Степень неравномерности вращения ведомого вала определяется коэффициентом неравномерности

$$u_{н.в} = (\omega_{2\max} - \omega_{2\min}) / \omega_1.$$

Так как $\omega_{2\max} = \omega_1 / \cos \gamma$; $\omega_{2\min} = \omega_1 \cos \gamma$, то коэффициент неравномерности можно выразить уравнением

$$u_{н.в} = \frac{\omega_1 / \cos \gamma - \omega_1 \cos \gamma}{\omega_1} = \frac{\sin^2 \gamma}{\cos \gamma}.$$

С увеличением угла γ между валами неравномерность вращения ведомого вала интенсивно возрастает (рис. 76).

Карданная передача с двумя карданными шарнирами и валами, расположенными в одной плоскости (рис. 77, а). Для такой карданной передачи принято веду-

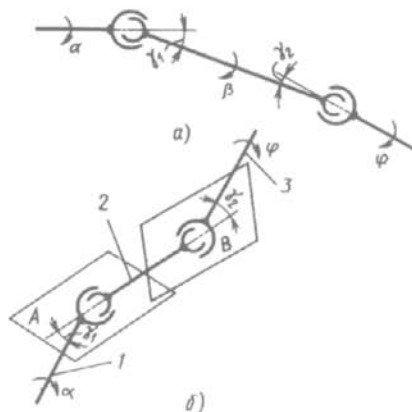


Рис. 77. Схемы двухшарнирной карданной передачи:

а — плоской; б — пространственной

щие вилки шарниров располагать под углом $\pi/2$ одну относительно другой.

Для первого шарнира, у которого ведущая вилка лежит в плоскости чертежа, являющейся началом отсчета угла поворота валов, справедливо соотношение углов поворота ведущего и ведомого валов: $\operatorname{tg} \beta = \operatorname{tg} \alpha / \cos \gamma_1$ или $1 / \operatorname{tg} \beta = \cos \gamma_1 / \operatorname{tg} \alpha$.

Для второго шарнира, у которого ведущая вилка повернута на угол $\pi/2$ относительно плоскости чертежа,

$$\operatorname{tg}(\pi/2 + \varphi) = \operatorname{tg}(\pi/2 + \beta) / \cos \gamma_2 \quad \text{или} \\ 1 / \operatorname{tg} \beta = \cos \gamma_2 / \operatorname{tg} \varphi.$$

Приравняв правые части равенств для первого и второго шарниров, получим $\cos \gamma_1 / \operatorname{tg} \alpha = \cos \gamma_2 / \operatorname{tg} \varphi$, откуда $\operatorname{tg} \varphi / \operatorname{tg} \alpha = \cos \gamma_2 / \cos \gamma_1$. Следовательно, равенство углов поворота (синхронность вращения ведущего и ведомого валов) карданной передачи с двумя шарнирами, ведущие вилки которых повернуты относительно друг друга на угол $\pi/2$, возможно в случае, если $\gamma_1 = \gamma_2$.

Карданная передача с тремя шарнирами и валами, расположенными в одной плоскости. В зависимости от компоновочной схемы, шарниры могут располагаться одним из показанных на рис. 78 способов. Синхронность вращения ведущего и ведомого валов для заданного положения ведущих вилок карданных шарниров будет соблюдаться только при определенных соотношениях углов между валами.

Для схемы, приведенной на рис. 78, а, $\operatorname{tg} \beta = \operatorname{tg} \alpha / \cos \gamma_1$;

$$\operatorname{tg} \varphi = \operatorname{tg} \beta \cos \gamma_2; \quad \operatorname{tg} \theta = \operatorname{tg} \varphi / \cos \gamma_3.$$

Воспользовавшись приведенными равенствами, можно записать

$$\operatorname{tg} \theta / \operatorname{tg} \alpha = \cos \gamma_2 / (\cos \gamma_1 \cos \gamma_3).$$

Синхронность вращения ведущего и ведомого валов будет сохранена, если $\cos \gamma_2 = \cos \gamma_1 \cos \gamma_3$.

Для схемы, приведенной на рис. 78, б,

$$\operatorname{tg} \beta = \operatorname{tg} \alpha / \cos \gamma_1; \quad \operatorname{tg} \varphi = \operatorname{tg} \beta / \cos \gamma_2;$$

$$\operatorname{tg}(\pi/2 + \theta) = \operatorname{tg}(\pi/2 + \varphi) / \cos \gamma_3;$$

$$\operatorname{tg} \theta / \operatorname{tg} \alpha = \cos \gamma_2 / (\cos \gamma_1 \cos \gamma_2).$$

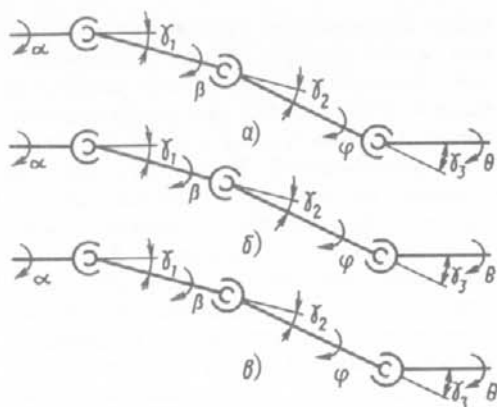


Рис. 78. Схемы трехшарнирных карданных передач

т. е. синхронность обеспечивается при $\cos \gamma_3 = \cos \gamma_1 \cos \gamma_2$. Для схемы, приведенной на рис. 78, в,

$$\begin{aligned} \operatorname{tg} \beta &= \operatorname{tg} \alpha / \cos \gamma_1; \operatorname{tg}(\pi/2 + \varphi) = \\ &= \operatorname{tg}(\pi/2 + \beta) / \cos \gamma_2; \\ \operatorname{tg}(\pi/2 + \theta) &= \operatorname{tg}(\pi/2 + \varphi) / \cos \gamma_3; \\ \operatorname{tg} \theta / \operatorname{tg} \alpha &= \cos \gamma_2 \cos \gamma_3 / \cos \gamma_1, \end{aligned}$$

т. е. синхронность обеспечивается при $\cos \gamma_1 = \cos \gamma_2 \cos \gamma_3$.

Следует иметь в виду, что при неправильной установке карданных шарниров возникают вибрации карданного вала и в несколько раз снижается долговечность карданной передачи.

Карданные передачи с валами, расположенными не в одной плоскости. Для некоторых автомобилей применяют пространственные карданные передачи, в которых валы расположены не в одной плоскости. Для определения условий синхронности вращения ведущего и ведомого валов проведем через валы 1 и 2 (рис. 77, б) плоскость А, а через валы 2 и 3 плоскость В. Для синхронного вращения валов 1 и 3 необходимо, чтобы:

1) вилка карданного шарнира, связанная с валом 1, лежала в плоскости А, а вилка карданного шарнира, связанная с валом 3, лежала в плоскости В;

2) $\gamma_1 = \gamma_2$.

Силовые связи

Если пренебречь потерями в карданном шарнире, то можно считать, что мощности на ведущем и ведомом валах равны:

$$N_1 = N_2; M_1 \omega_1 = M_2 \omega_2, \quad (27)$$

где M_1, M_2 — моменты соответственно на ведущем и ведомом валах.

Моменты M_1 и M_2 включают в себя инерционные моменты, возникающие в результате вращения масс, связанных карданным шарниром. Из уравнений (26) и (27) следует:

$$M_2 = M_1 \omega_1 / \omega_2 = M_1 (1 - \sin^2 \gamma \cos^2 \alpha) / \cos \gamma. \quad (28)$$

Наибольшего значения момент M_2 достигает при $\alpha = \pi/2 + k\pi$ ($k=0, 1, 2, \dots, n$).

$$M_{2\max} = M_1 / \cos \gamma.$$

Наименьшее значение M_2 — при $\alpha = k\pi$ ($k=0, 1, 2, \dots, n$)

$$M_{2\min} = M_1 \cos \gamma.$$

Из уравнения (28) следует, что карданный шарнир передает переменный по величине момент на ведомый вал, т. е. карданный шарнир можно рассматривать в качестве редуктора с переменным передаточным числом. На рис. 79 представлен график, иллюстрирующий увеличение момента на ведомом валу в зависимости от угла γ между валами.

Если принять, что массы, связанные с ведущим и ведомым валами карданной передачи, вращаются равномерно, то дополнительный момент $M_{\text{дон}}$, вызванный неравномерностью вращения ведомого вала,

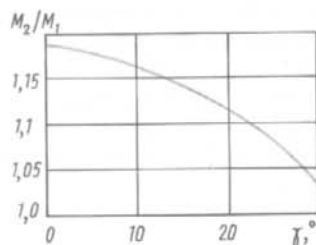


Рис. 79. График изменения момента на ведомом валу карданного шарнира в зависимости от угла между валами

будет закручивать карданный вал на угол, соответствующий разности $\beta - \alpha$:

$$M_{\text{дон}} = M_{2\text{max}} - M_1 = M_1 / \cos \gamma - M_1 = \\ = M_1 (1 - \cos \gamma) / \cos \gamma.$$

Дополнительный угол закрутки вала

$$\beta - \alpha = M_{\text{дон}} / c_{\text{в.в.}}$$

где $c_{\text{в.в}}$ — крутильная жесткость ведомого вала.

Карданная передача является элементом сложной крутильной системы трансмиссии, в которой могут возникнуть крутильные колебания от периодических возмущающих моментов, одним из источников которых может быть карданная передача.

Анализ и оценка конструкций

Развитие конструкций карданных шарниров неравных угловых скоростей связано с непрерывным улучшением их эксплуатационных свойств: надежности, возможности передачи вращения при повышенном угле между валами, повышения КПД.

Требование обеспечения высокого КПД карданного шарнира связано с необходимостью увеличения его износостойкости, а следовательно, и долговечности. Необходимо также учитывать, что в некоторых конструкциях автомобилей число карданных шарниров в трансмиссии может быть значительным: так, например, в ряде многоосных автомобилей больше 20, причем часть шарниров размещена последовательно, что заметно снижает общий КПД трансмиссии.

Применяемые в современных автомобилях карданные шарниры неравных угловых скоростей на игольчатых подшипниках удовлетворяют поставленным требованиям при условии, если шарнир имеет рациональную конструкцию, технология производства строго соблюдается, а игольчатые подшипники надежно смазываются.

В существовавших ранее конструкциях шарниров предусматривалось обязательное периодическое заполнение полости крестовины жидким (трансмиссионным) маслом через масленку, а для предохра-

нения сальников от пробоя при нагнетании масла служил клапан. Периодическое пополнение смазочного материала было необходимо, так как масло недостаточно надежно удерживалось сальниковыми уплотнениями. Кроме того, наличие клапана не позволяло надежно смазывать все подшипники и удалять отработанный смазочный материал. В настоящее время на ряде автомобилей применяются карданные шарниры, не требующие частого периодического смазывания в процессе эксплуатации. В таких шарнирах применяется пластичный смазочный материал: смазка № 158, ЛИТОЛ-24 или ФИОЛ-2У, который удерживается надежными сальниковыми уплотнителями. Смазочный материал закладывается в стаканчики с игольчатыми подшипниками при сборке шарнира (автомобили ВАЗ) или небольшие углубления в торцах шинов крестовины. Для удаления отработанного смазочного материала и заполнения новым шарнир необходимо демонтировать. В этих шарнирах нет масленок и клапанов.

В ряде современных карданных шарниров, смазываемых пластичным смазочным материалом, сохраняется масленка или резьбовое отверстие, закрытое резьбовой пробкой, а клапан отсутствует. Нагнетаемый смазочный материал заполняет полость крестовины и поступает к подшипникам, а излишки его выдавливаются через резиновые сальниковые «проточные» уплотнения.

Уплотнение состоит из радиального сальника и двухкромочного торцового сальника, предохраняющего подшипник от попадания пыли и грязи.

КПД карданного шарнира зависит от угла γ между соединяемыми валами. С увеличением угла γ КПД резко снижается. В некоторых автомобилях для уменьшения этого угла двигатель располагают с наклоном 2...3°. Иногда для той же цели задний мост устанавливают так, что ведущий вал главной передачи получает небольшой наклон. Однако уменьшать угол между валами до нуля недопустимо, так как это может привести к быстрому

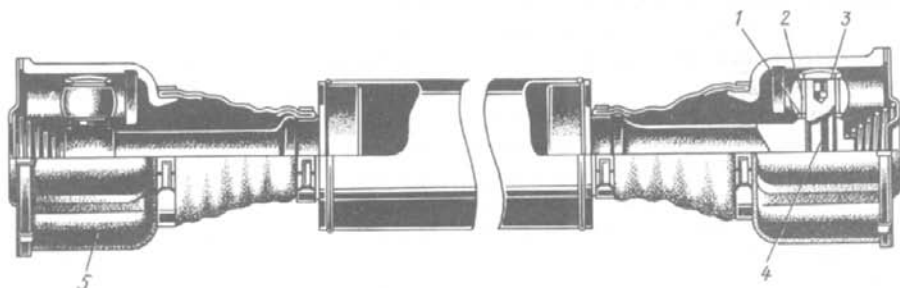


Рис. 80. Фиксация стаканчика подшипника карданного шарнира при помощи стопорного кольца

выходу шарнира из строя вследствие бринеллирующего воздействия игл подшипников на поверхности, с которыми они соприкасаются.

Бринеллирующее воздействие игл увеличивается при большом суммарном межигловом зазоре, когда иглы подшипника перекашиваются и создают высокое давление на шип крестовины. Суммарный межигловой зазор в карданных шарнирах различных автомобилей колеблется в широких пределах (0,1...1,5 мм). Считается, что суммарный межигловой зазор должен быть меньше половины диаметра иглы подшипника. В большинстве карданных шарниров легковых и грузовых автомобилей применяют подшипники, диаметр игл которых 2...3 мм (допуск по диаметру не свыше 5 мкм, а по длине — не свыше 0,1 мм). Иглы для подшипника подбираются с одинаковыми размерами по до-

Рис. 81. Карданный вал с двумя универсальными шарнирами



пускам. Перестановка или замена отдельных игл не допускается.

Крестовина карданного шарнира должна строго центрироваться. Это достигается точной фиксацией стаканчиков 1 подшипников при помощи стопорных колец 2 (рис. 80) или крышек, которые прикрепляются болтами к вилкам шарнира. Наличие зазора между торцами шипов крестовины и днищами стаканчиков недопустимо, так как это приводит к переменному дисбалансу карданного вала при его вращении. В то же время чрезмерная затяжка стаканчиков может вызвать задиры торцов шипов и днища стаканчиков, а также перекос игл.

Надежность карданного шарнира определяется в первую очередь надежностью игольчатых подшипников, их ресурсом. Помимо бринеллирования возможно также усталостное выкрашивание (питтинг) на соприкасающихся с иголками поверхностях, что объясняется высокими контактными напряжениями. В связи с этим шипы крестовины карданного шарнира выполняются из высоколегированной стали, а рабочая поверхность стаканчиков и шипов цементуется.

Универсальный карданный шарнир неравных угловых скоростей. В некоторых случаях осевое перемещение, компенсирующее изменение длины карданного вала, предпочтительней обеспечивать не шлицевым соединением, а непосредственно конструкцией карданного шарнира — такой шарнир называется универсальным. На рис. 81 показан карданный вал с двумя универсальными шарнирами. В отверстие конца вала запрессован пустотелый палец 4, на который посажены на иголь-

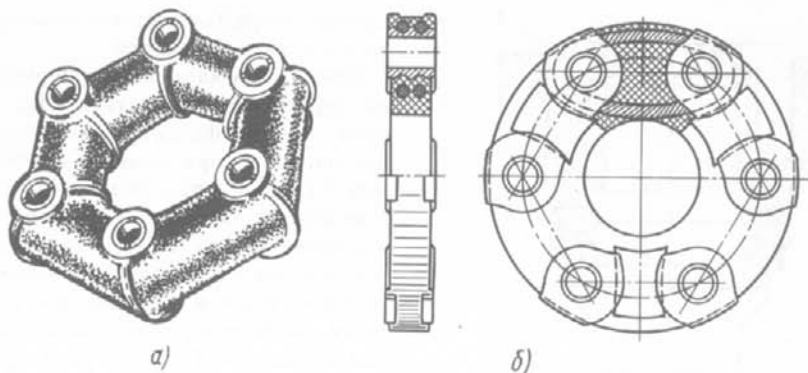


Рис. 82. Упругие звенья полукарданных шарниров:
а—резиновое; б—резиновое с тросовым усилением

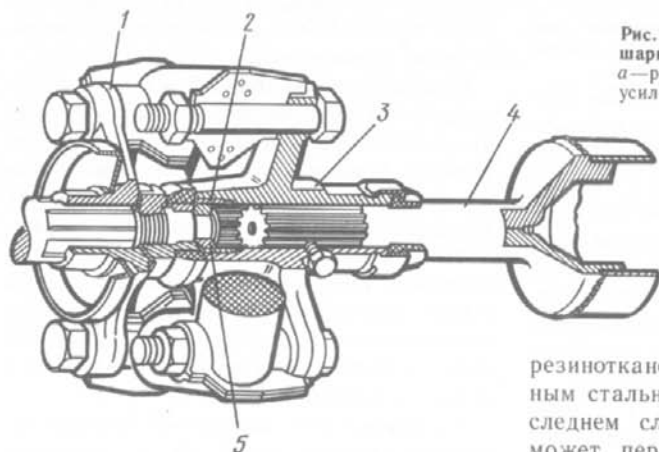


Рис. 83. Карданная передача с упругим полукарданным шарниром:
1 и 3—фланцы; 2—втулка; 4—карданный вал; 5—центрирующее кольцо

чатых подшипниках 2 два сферических ролика 1. В отверстия пальца 4 вставлены центрирующие заглушки 3 со сферической поверхностью. В корпусе 5 шарнира выполнено два паза цилиндрического сечения такого же радиуса, как радиус ролика. При вращении под углом палец 4 имеет возможность, кроме вращения вокруг своей оси, наклоняться и скользить на сферических роликах по пазам. В таком шарнире осевое перемещение сопровождается значительно меньшими потерями на трение, чем в шлицевом соединении.

Полукарданные шарниры. Упругий полукарданный шарнир допускает передачу крутящего момента от одного вала к другому, расположенному под некоторым углом, благодаря деформации упругого звена, связывающего оба вала. Упругое звено может быть резиновым (рис. 82, а),

резинотканевым или резиновым, усиленным стальным тросом (рис. 82, б). В последнем случае полукарданный шарнир может передавать значительный крутящий момент и под несколько большим углом, чем в первых двух случаях. Достоинствами полукарданного шарнира являются: снижение динамических нагрузок в трансмиссии при резких изменениях частоты вращения (например, при резком включении сцепления); отсутствие необходимости обслуживания в процессе эксплуатации. Благодаря эластичности такой шарнир допускает небольшое осевое перемещение карданного вала.

Упругий полукарданный шарнир должен центрироваться, иначе балансировка карданного вала может нарушиться.

В качестве примера применения упругого карданного шарнира на рис. 83 приведена карданная передача автомобиля ВАЗ-2105. Здесь упругий полукарданный шарнир установлен на переднем конце промежуточного карданного вала. Упругое шестигранное звено (резиновая муфта

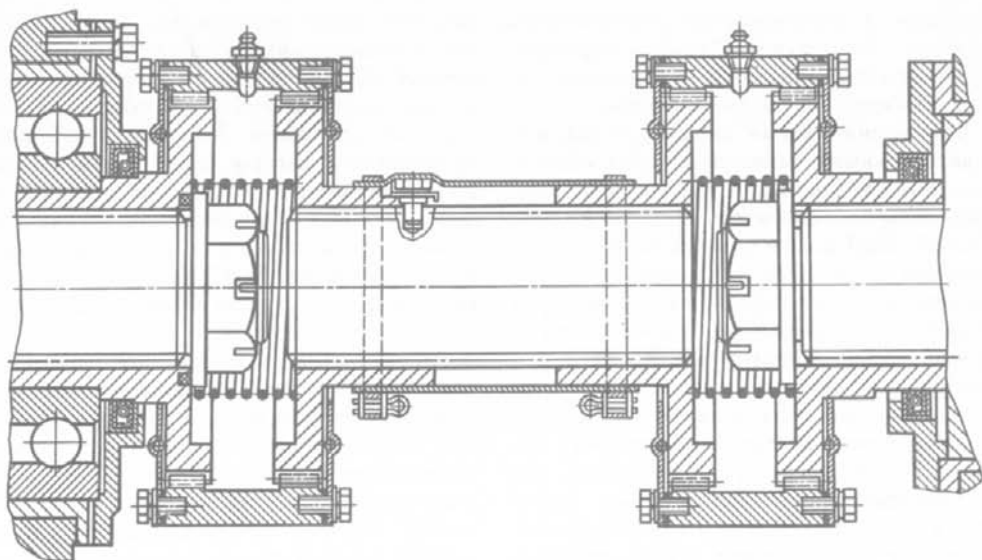


Рис. 84. Вал с жесткими полукарданными шарнирами

та) имеет шесть отверстий, внутри которых привулканизированы металлические вкладыши. Резиновое звено перед установкой на болты фланцев предварительно стянуто по периферии металлическим хомутом, без чего отверстия в муфте не совпадут с болтами (после сборки хомут снимается). Таким образом резиновое звено получает предварительное напряжение. Резина работает лучше на сжатие, чем на растяжение, поэтому данное мероприятие снижает напряжение растяжения при передаче через шарнир крутящего момента.

Жесткий полукарданный шарнир, представляющий собой соединение (рис. 84), компенсирующее неточность монтажа, в настоящее время на автомобилях применяется крайне редко. Причиной этого являются недостатки, присущие такому шарниру: быстрое изнашивание, трудоемкость изготовления, шум при работе.

§ 27. КАРДАНЫЕ ПЕРЕДАЧИ С ШАРНИРАМИ РАВНЫХ УГЛОВЫХ СКОРОСТЕЙ

В основе всех конструкций карданных шарниров равных угловых скоростей ле-

жит единый принцип: точки контакта, через которые передаются окружные силы, находятся в биссекторной плоскости валов.

Для пояснения этого рассмотрим простейшую модель, приведенную на рис. 85.

Окружная скорость точки контакта O $v_O = \omega_1 r_1$; $v_O = \omega_2 r_2$, откуда $\omega_1 r_1 = \omega_2 r_2$. Подставив в это равенство значения $r_1 = AO \sin \alpha$ и $r_2 = BO \sin \beta$, получим $\omega_1 AO \sin \alpha = \omega_2 BO \sin \beta$. Угловые скорости ведущего и ведомого валов равны, если $AO = BO$; $\alpha = \beta$.

Легко показать, что в этом случае точка O лежит в биссекторной плоскости. Это видно из равенства треугольников $OO'C$ и $OO'D$.

Шарниры равных угловых скоростей применяются, как правило, в приводе к

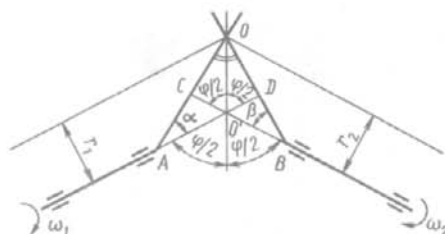


Рис. 85. Схема карданного шарнира равных угловых скоростей

ведущим и одновременно управляемым колесам. Конструкции таких шарниров разнообразны. Рассмотрим некоторые из них, наиболее часто применяемые.

Четырехшариковый карданный шарнир с делительными канавками (типа «Вейс», рис. 86). Устанавливается на ряде отечественных автомобилей (УАЗ-469, ГАЗ-66, ЗИЛ-131) в приводе управляемых ведущих колес. При движении автомобиля вперед усилие передается одной парой шариков; при движении задним ходом — другой парой. Канавки в кулаках 2 и 3 нарезаны по дуге окружности радиуса R' . Четыре шарика 6 располагаются на пересечении симметрично расположенных канавок 5 — в биссекторной плоскости, что обеспечивает равенство угловых скоростей валов 1 и 4. Шарик 7 центрирующий. Наиболее точно шарики устанавливались бы при пересечении канавок под углом 90° , но при этом скольжение шариков приводило бы к быстрому изнашиванию как шариков 6 и 7, так и канавок 5 и к снижению КПД шарнира.

Пересечение окружностей под малым углом не обеспечивало бы точности установки шариков в биссекторной плоскости и могло бы привести к заклиниванию шариков. Обычно канавки выполняются

так, что центр окружности, образующей ось канавок, находится на расстоянии $a = (0,4 \dots 0,45)R$ от центра шарнира. Карданные шарниры этого типа обеспечивают угол между валами $\gamma = 30 \dots 32^\circ$. Малая трудоемкость изготовления (наименьшая по сравнению с синхронными шарнирами других типов), простота конструкции и низкая стоимость обеспечили их широкое распространение. КПД шарнира достаточно высокий, так как в нем преобладает трение качения.

Следует отметить некоторые особенности этого шарнира, ограничивающие возможность его применения. Передача усилия только двумя шариками при теоретически точечном контакте приводит к возникновению больших контактных напряжений. Поэтому четырехшариковый карданный шарнир обычно устанавливают на автомобилях с нагрузкой на ось не выше 25...30 кН. При работе шарнира возникают распорные нагрузки, особенно если центр шарнира не лежит на оси шкворня. Для точной установки шарнира необходимы специальные упорные шайбы или подшипники.

Долговечность в эксплуатации обычно не превышает 25...30 тыс. км. В изношенном шарнире шарики при передаче повышенного крутящего момента, когда кулаки несколько деформируются, могут выпасть, что приводит к заклиниванию шарнира и потере управляемости. Износу наиболее подвержены средние части канавок, что соответствует прямолинейному движению, причем ненагруженные канавки изнашиваются больше, чем нагруженные. Объясняется это тем, что нагружается шарнир при сравнительно редком включении переднего ведущего управляемого моста для движения в тяжелых дорожных условиях, а большая часть пробега автомобиля совершается с выключенным передним мостом, когда шарнир нагружается в обратном направлении небольшим, но длительно действующим моментом сопротивления вращению части трансмиссии.

Шестишариковый карданный шарнир с делительным рычажком (типа «Рцепп», рис. 87). Основными элементами этого

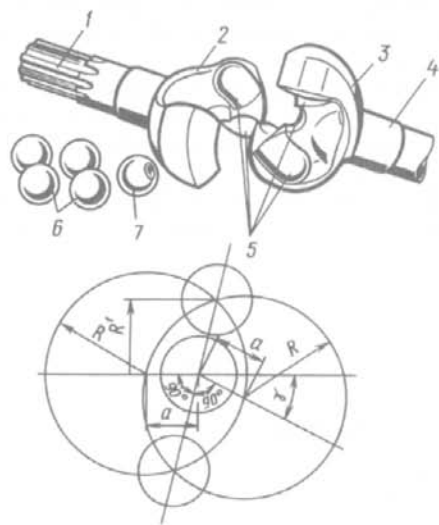


Рис. 86. Шариковый карданный шарнир с делительными канавками (типа «Вейс»)

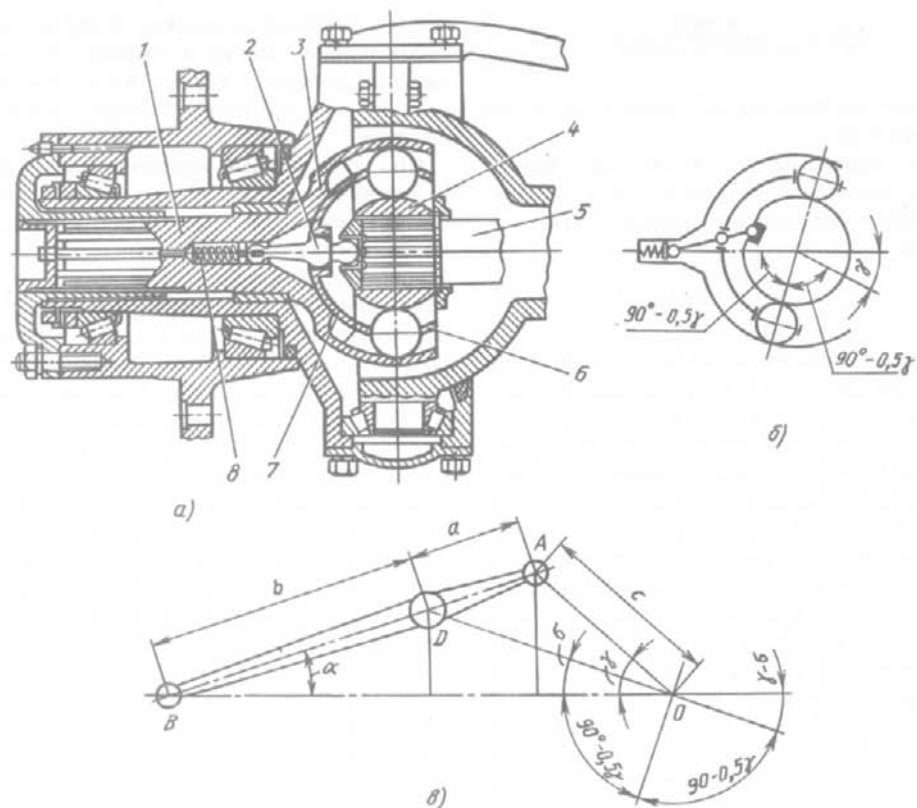


Рис. 87. Шариковый карданный шарнир с делительным рычажком (типа «Рцепп»): а — установка шарнира в приводе переднего колеса; б — схема шарнира; в — схема для определения плеч делительного рычажка

шарнира являются сферический кулак 4, закрепленный на шлицах вала 5, и сферическая чашка 3, связанная с другим валом 1. На кулаке и на внутренней стороне чашки выфрезеровано по шесть меридиональных канавок полукруглого сечения. Канавки выполнены из одного центра. В канавках размещено шесть шариков, которые связаны сепаратором 6. При наклоне валов шарики устанавливаются в биссекторной плоскости при помощи делительного рычажка 2, который поворачивает направляющую чашку 7, а вместе с ней и сепаратор. Пружина 8 служит для поджатия делительного рычажка к гнезду в торце вала 5 при изменении положения рычажка в результате наклона валов.

Точность установки шариков в биссекторной плоскости зависит от подбора плеч делительного рычажка. На схеме рис. 87, б показано положение деталей шарнира при наклоне одного из валов на угол γ . Соответственно сепаратор при этом должен повернуться на угол $\sigma = 0,5\gamma$. Найдём угол σ поворота сепаратора при заданных размерах плеч рычагов. Из треугольников BAO и DAO (рис. 87, в) имеем соответственно

$$\frac{a+b}{\sin \gamma} = \frac{c}{\sin \alpha}; \quad \frac{c}{\sin(\alpha+\sigma)} = \frac{a}{\sin(\gamma-\sigma)}.$$

После преобразования получим

$$\operatorname{tg} \sigma = \frac{m \sin \gamma}{m(1+n) \cos \gamma + n \sqrt{(1+n)^2 - m^2 \sin^2 \gamma}},$$

где $m = c/b$; $n = a/b$.

Пренебрегая величиной $m^2 \sin^2 \gamma$ ввиду ее малости, получим приближенное значение

$$\operatorname{tg} \sigma = \frac{m \sin \gamma}{(n+1)(n+m \cos \gamma)}$$

которое отличается от точного не более чем на 1 %.

Из приведенного уравнения можно найти искомое соотношение m и n , определяющее параметры делительного рычажка, приняв

$$m = \frac{n(n+1)}{1-n \cos \gamma}$$

Найденное соотношение m и n обеспечивает равенство $\sigma = 0,5\gamma$ только в узких пределах значений γ . Другому значению γ должно соответствовать другое соотношение m и n . Однако можно подобрать такое соотношение m и n , при котором равенство $\sigma = 0,5\gamma$ будет сохраняться в достаточном диапазоне. Например, при $n = 0,35$ и $m = 0,7$ указанное равенство сохраняется с достаточным приближением в диапазоне $0 \dots 20^\circ$, а при $\gamma = 40^\circ$ $\sigma = 0,52\gamma$.

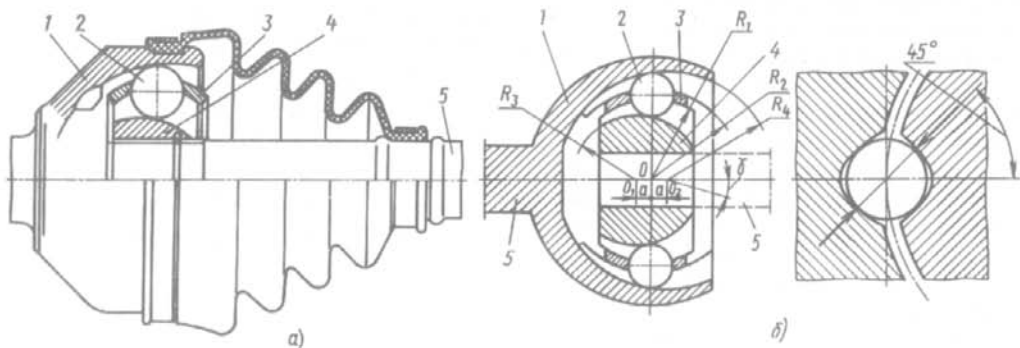
Карданный шарнир с делительным рычажком допускает максимальный угол $\gamma = 37^\circ$. Так как усилие в этом шарнире передается шестью шариками, он обеспечивает передачу большого крутящего момента при малых размерах. Распорные нагрузки отсутствуют в шарнире, если центр последнего совпадает с осью шкворня. Шарнир обладает большой надежностью, высоким КПД, однако технологически сложен: все детали его подвер-

гаются токарной и фрезерной обработке с соблюдением строгих допусков, обеспечивающих передачу усилий всеми шариками. По этой причине стоимость шарнира высокая.

Шестишариковый карданный шарнир с делительными канавками (типа «Бирфильд»), рис. 88). На кулаке 4, поверхность которого выполнена по сфере радиуса R_0 (центр O), выфрезеровано шесть канавок. Канавки кулака имеют переменную глубину, так как они нарезаны по радиусу R_3 (центр O_1 смещен относительно центра шарнира O на расстояние a). Внутренняя поверхность корпуса 1 выполнена по сфере радиуса R_2 (центр O), также имеет шесть канавок переменной глубины, нарезанных по радиусу R_4 (центр O_2 смещен относительно центра шарнира O также на расстояние a). Сепаратор 3, в котором размещены шарики 2, имеет наружную и внутреннюю поверхности, выполненные по сфере радиусов соответственно R_2 и R_1 . В положении, когда валы шарнира соосны, шарики находятся в плоскости, перпендикулярной осям валов, проходящей через центр шарнира.

При наклоне одного из валов 5 на угол γ верхний шарик выталкивается из сужающегося пространства канавок вправо, а нижний шарик перемещается сепаратором в расширяющееся пространство канавок влево. Центры шариков всегда находятся на пересечении осей канавок. Это обеспечивает их расположение в биссекторной плоскости, что является условием син-

Рис. 88. Шестишариковый карданный шарнир (типа «Бирфильд»):
а—конструкция; б—схема



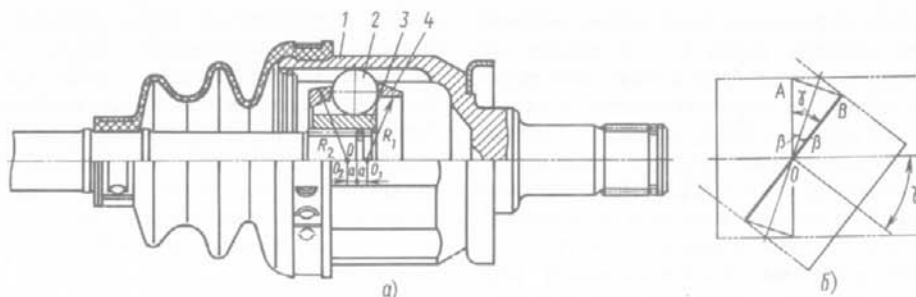


Рис. 89. Шестишариковый универсальный карданный шарнир (типа ГКН): а — конструкция; б — схема; 1 — корпус; 2 — шарик; 3 — кулак; 4 — сепаратор

хронного вращения валов. Во избежание заклинивания шариков угол, под которым пересекаются оси канавок, не должен быть менее $11^{\circ}20'$.

В отличие от карданного шарнира с делительным рычажком в данном шарнире профиль сечения канавок выполнен не по дуге окружности, а по эллипсу (рис. 88, б). Благодаря этому силы взаимодействия стенки канавки и шарика составляют с вертикалью угол 45° , что предохраняет кромки канавок от смятия и скалывания. Отсутствие делительного рычажка позволяет этому шарниру работать при угле между валами $\gamma = 45^{\circ}$. КПД шарнира при малых углах выше 0,99, а при $\gamma = 30^{\circ} - 0,97$. Сравнительно большие потери в шарнире объясняются тем, что наряду с трением качения для него характерно трение скольжения.

Ресурс современных шарниров этого типа составляет примерно 150 тыс. км. Основной причиной преждевременного выхода из строя шарнира является повреждение защитного резинового чехла.

Шарнир устанавливается в карданной передаче передних управляемых и ведущих колес некоторых отечественных автомобилей (ВАЗ-2108) на наружном конце карданного вала. При этом на внутреннем конце карданного вала должен устанавливаться карданный шарнир, позволяющий компенсировать изменение длины карданного вала при деформации рессор.

Универсальный шестишариковый карданный шарнир (типа ГКН, рис. 89). На

внутренней поверхности цилиндрического корпуса шарнира нарезаны шесть продольных канавок эллиптического сечения, такие же канавки имеются на сферической поверхности кулака параллельно продольной оси вала. В канавках размещаются шесть шариков, установленных в сепараторе. Взаимодействующие поверхности кулака и сепаратора сферические, радиус сферы R_1 (центр O_1 на расстоянии a от центра O , лежащего в плоскости центров шариков). Сферическая наружная часть сепаратора (радиус R_2) переходит в коническую (угол конуса около 10°), что ограничивает максимальный угол наклона вала примерно до 20° .

В результате смещения центров сфер сепаратора шарик при наклоне вала устанавливается и фиксируется в бисекторной плоскости. Объясняется это тем, что при наклоне вала шарик должен перемещаться относительно двух центров O_1 и O_2 , что заставляет шарик устанавливаться на пересечении в вертикальной плоскости, проходящей через центр шарика, наружной и внутренней сфер сепаратора.

Если, как показано на схеме (рис. 89, б), провести оси, проходящие через центры шариков, параллельно осям канавок корпуса и кулака, то при наклоне вала шарик установится на пересечении этих осей. При отклонении вала на угол γ плоскость, проходящая через центры шариков, отклонится на угол $\beta = 0,5\gamma$. Это легко видеть, рассмотрев равнобедренный треугольник AOB . Сумма углов треугольника AOB $90 - \beta + 90 - \beta + \gamma = 180$, откуда $\beta = 0,5\gamma$.

Осевое перемещение происходит по продольным канавкам корпуса, причем пере-

мещение карданного вала равно рабочей длине канавок корпуса, что влияет на размеры шарнира. При осевых перемещениях шарики не перекатываются, а скользят, что снижает КПД шарнира. Так выполнен внутренний шарнир переднеприводных автомобилей ВАЗ. При передаче больших крутящих моментов используют восьмишариковый шарнир этого типа.

Универсальный шестишариковый карданный шарнир с делительными канавками (типа «Лебро», рис. 90). Шарнир состоит из цилиндрического корпуса 1, на внутренней поверхности которого под углом (примерно $15...16^\circ$) к образующей цилиндра нарезаны шесть прямых канавок, расположенных в порядке, показанном на рисунке; сферического кулака 2, на его поверхности нарезано также шесть прямых канавок; сепаратора 3 с шариками 4, центрируемыми наружной сфери-

ческой поверхностью по внутренней цилиндрической поверхности корпуса 1, а внутренней сферической поверхностью устанавливаются с некоторым зазором на кулаке 2. Шарики устанавливаются в пересечениях канавок, чем обеспечивается синхронность вращения валов, так как шарики, независимо от угла между валами, всегда находятся в биссекторной плоскости.

Этот шарнир имеет меньшие размеры, чем шарниры других типов, так как рабочая длина канавок и ход шариков в 2 раза меньше хода вала. Имеют и другие преимущества: сепаратор не выполняет функции деления угла между валами, он менее нагружен, а поэтому требования к точности его изготовления ниже; наличие фланцевого разъема шарнира обеспечивает удобство монтажа, хотя конструкция его при этом усложняется, что несколько компенсирует упрощение протяжки канавок корпуса. К точности расположения канавок предъявляются высокие требования.

Шарнир имеет высокий КПД (около 0,99 при $\gamma=10^\circ$) и применяется на переднеприводных автомобилях.

Трехшпиковый карданный шарнир (типа «Трипод»). Такие карданные шарниры устанавливаются на легковых и грузовых автомобилях малой грузоподъемности. Конструктивно эти шарниры имеют два исполнения: шарниры, позволяющие передавать момент при углах γ между валами до 43° , но не допускающие осевых перемещений (шарниры жесткие), и универсальные шарниры, допускающие осевую компенсацию, но работающие при сравнительно небольших углах между валами.

В жестком шарнире (рис. 91) шпиль 2, расположенные под углом 120° , закреплены в корпусе 1. Ролики 3 с шаровой поверхностью установлены на шпильках и могут свободно на них поворачиваться. Вилка 4, выполненная вместе с валом 5, имеет три паза цилиндрического сечения. Поверхность вилки сферическая, что обеспечивает получение большого угла между валами. Так как принцип работы жесткого и универсального шарниров одина-

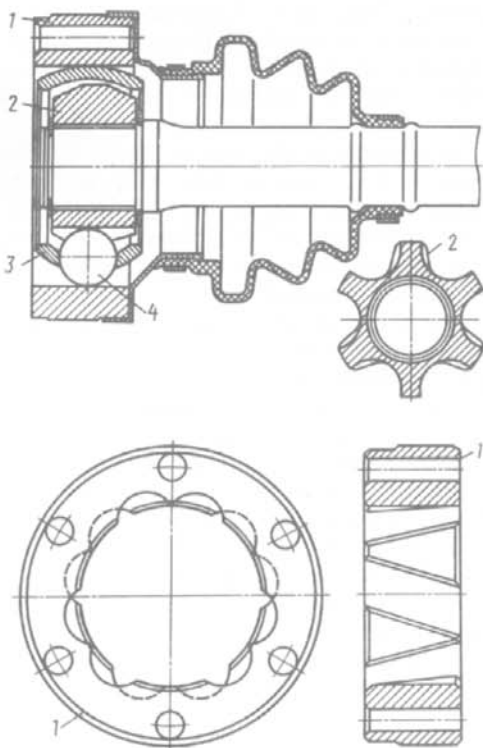


Рис. 90. Шариковый универсальный карданный шарнир (типа «Лебро»)

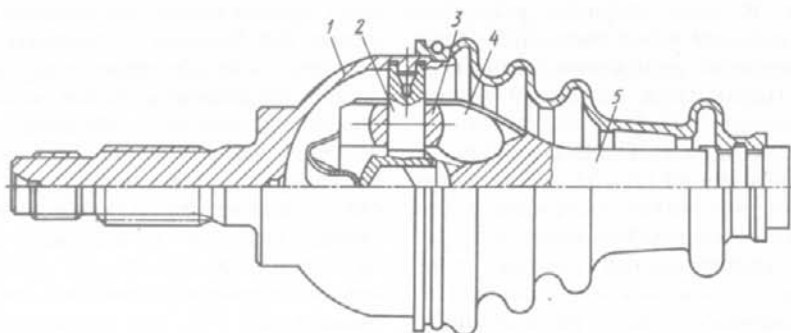


Рис. 91. Трехшиповой жесткий карданный шарнир (типа «Трипод»)

ков, ограничимся более подробным рассмотрением лишь универсального шарнира.

Универсальный трехшиповой шарнир (рис. 92, а) состоит из цилиндрического корпуса 3, выполненного за одно целое с валом, в котором имеются три продольных паза, ступицы 2 с тремя шипами, закрепленной на внутреннем конце карданного вала, трех роликов 1 на игольчатых подшипниках. Шипы, как и пазы, расположены под углом 120° один относительно другого.

Ролики имеют сферическую поверхность такого же радиуса, как цилиндрическое

сечение продольных пазов. При вращении валов под углом ролики перекатываются в пазах, поворачиваясь на игольчатых подшипниках, и в то же время шипы могут перемещаться вдоль роликов подшипников, что обеспечивается кинематикой шарнира. При наклоне вала на угол γ расстояние $O'A = r/\cos\gamma$ (рис. 92, б). Удлинение осуществляется за счет скольжения шипа вдоль подшипников.

При вращении шарнира центр конца вала описывает окружность радиусом ρ , который является функцией угла γ , $\rho = 0,5 r(1/\cos\gamma - 1)$.

Так как положение, показанное на рис. 92, б, повторяется каждую треть оборота шарнира, центр конца вала трижды за один оборот описывает окружность ра-

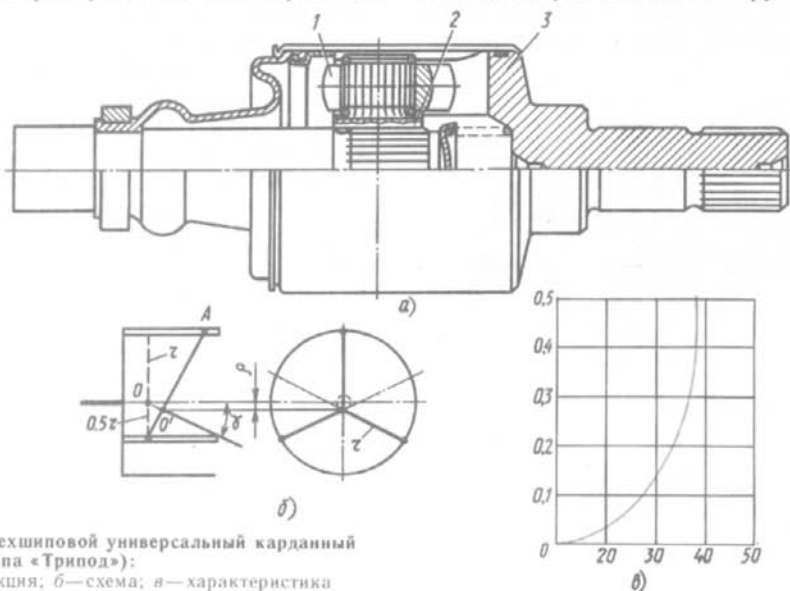


Рис. 92. Трехшиповой универсальный карданный шарнир (типа «Трипод»):

а—конструкция; б—схема; в—характеристика

диусом ρ . В этом шарнире равенство угловых скоростей валов достигается благодаря изменению положения центра конца вала. Параметром, характеризующим данный шарнир, является отношение ρ/r как функции угла γ . График этой зависимости приведен на рис. 92, в. Как видно из графика, при малых значениях γ (до 12°) радиус ρ составляет менее 1% радиуса r . Универсальный шарнир этого типа может использоваться, если максимальное значение угла γ не превышает 25° . Достоинством шарнира являются малые потери при осевом перемещении, так как это обеспечивается практически только качением, что определяет высокий КПД шарнира.

Сдвоенный карданный шарнир. Применяемые в приводе управляемых ведущих колес эти шарниры могут иметь различную конструкцию; один из вариантов приведен на рис. 93, а. Здесь два шарнира 1 неравных угловых скоростей объединяются двойной вилкой 2. Схема шарнира показана на рис. 93, б. Равенство угловых скоростей должно обеспечиваться делительным рычажком. Однако такое равенство возможно только при равенстве углов $\gamma_1 = \gamma_2$, что в данной конструкции не соблюдается точно, так как при наклоне вала плечо, связанное с левым валом, остается постоянным a , а плечо, связан-

ное с другим валом, увеличивается на величину Δa . Поэтому в сдвоенном шарнире с делительным рычажком синхронное вращение соединяемых валов может быть обеспечено только с некоторым приближением. Коэффициент неравномерности вращения $u_{н.в.}$ сдвоенного шарнира зависит от угла между валами и от конструктивных размеров делительного устройства. Например, при $\gamma = 30^\circ$ коэффициент неравномерности сдвоенного шарнира не превосходит 1%, что примерно в 30 раз меньше коэффициента неравномерности шарнира неравных угловых скоростей при том же значении угла наклона γ .

Для двойного шарнира на игольчатых подшипниках характерен значительный износ этих подшипников и шипов крестовин. Это объясняется тем, что благодаря преимущественно прямолинейному движению автомобиля иглы подшипников не перекачиваются, вследствие чего поверхности деталей, с которыми они соприкасаются, подвержены бринеллированию, а сами иглы иногда сплющиваются.

Кулачковый карданный шарнир (рис. 94). Кулачковые шарниры применяются на автомобилях большой грузоподъемности в приводе к ведущим управляемым колесам. Если разделить по оси симметрии кулачковый карданный шарнир на две части, то каждая часть будет представлять собой карданный шарнир неравных угловых скоростей с фиксированными осями качения (так же как у сдвоенного карданного шарнира). Благодаря наличию развитых поверхностей взаимодействующих деталей шарнир способен передавать значительный по величине крутящий момент при обеспечении угла между валами $45...50^\circ$.

На зарубежных автомобилях большой грузоподъемности широко применяется кулачковый карданный шарнир, показанный на рис. 93, а, известный под названием «шарнир Тракта». Он состоит из четырех штампованных деталей: двух вилок 1 и 4 и двух фасонных кулачков 2 и 3, трущиеся поверхности которых подвергаются шлифованию.

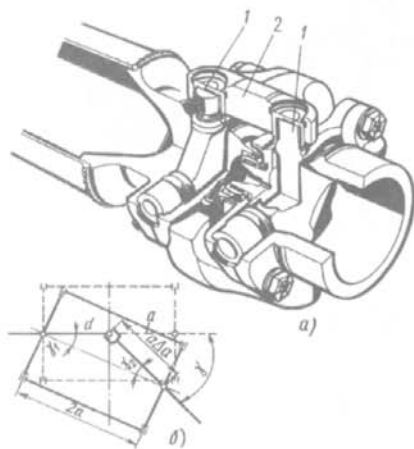


Рис. 93. Сдвоенный карданный шарнир

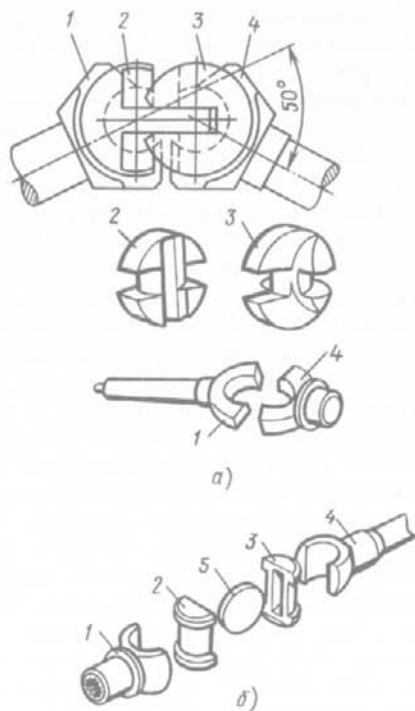


Рис. 94. Кулачковые карданные шарниры: а — «шарнир Тракта»; б — дисковый

В нашей стране был разработан кулачковый шарнир (рис. 94, б), который устанавливается на ряде автомобилей (КамАЗ-4310, «Урал-4320», КАЗ-4540, КраЗ-260 и др.). Шарнир состоит из пяти простых по конфигурации деталей: двух вилок 1 и 4, двух кулачков 2 и 3 и диска 5, поэтому его часто называют дисковым. Трудоемкость его изготовления по сравнению с трудоемкостью «шарнира Тракта» несколько больше. Максимальное значение угла между валами, обеспечиваемое этим шарниром, 45°.

КПД кулачковых шарниров ниже, чем КПД других шарниров равных угловых скоростей, так как для их элементов характерно трение скольжения. В эксплуатации наблюдается значительный нагрев, а иногда и задиры деталей шарнира в результате неудовлетворительного подвода смазочного материала к поверхности трения.

§ 28. НАГРУЗКИ В КАРДАНЫХ ПЕРЕДАЧАХ

Карданный шарнир неравных угловых скоростей. В этом шарнире определяют нагрузки в крестовине и в вилке. Шипы крестовины испытывают напряжения изгиба и смятия, а крестовина — напряжения разрыва. Вилка подвергается изгибу и скручиванию. Как указывалось выше, момент, передаваемый шарниром при наклоне вала, не является постоянным в течение одного оборота, а следовательно, и силы, действующие на детали шарнира, также переменны. Для определения нагрузок будем считать, что шарниром передается максимальный динамический момент, который ограничивается коэффициентом запаса сцепления. При малом угле наклона γ вала шарнир передает момент $M_{\text{кmax}} u'_{\text{ТРmax}}$ ($u'_{\text{ТРmax}}$ — передаточное число трансмиссии до карданной передачи), а динамическое нагружение можно учитывать запасом прочности.

Напряжение изгиба шипа крестовины (рис. 95)

$$\sigma_{\text{и}} = \frac{M_{\text{кmax}} u'_{\text{ТРmax}} \alpha}{2r \cdot 0,1 d^3}; \quad [\sigma_{\text{и}}] = 300 \text{ МПа.}$$

Напряжение среза шипа крестовины

$$\tau = \frac{2 M_{\text{кmax}} u'_{\text{ТРmax}}}{\pi d^2 r}; \quad [\tau] = 60 \dots 80 \text{ МПа.}$$

Напряжение крестовины на разрыв в сечении А—А площадью F

$$\sigma_{\text{р}} = \frac{M_{\text{кmax}} u'_{\text{ТРmax}} \sqrt{2}}{2rF}; \quad [\sigma_{\text{р}}] = 100 \dots 150 \text{ МПа.}$$

Напряжение изгиба вилок

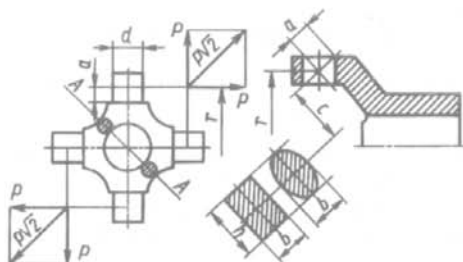


Рис. 95. Расчетная схема карданного шарнира

$$\sigma_{\text{н}} = \frac{M_{\text{кmax}} u'_{\text{TPmax}} c}{2r W_{\text{н}}}; [\sigma_{\text{н}}] = 60 \dots 80 \text{ МПа.}$$

Здесь $W_{\text{н}} = bh^2/6$ — для прямоугольного сечения; $W_{\text{н}} = bh^2/10$ — для эллиптического сечения.

Напряжение кручения вилки

$$\tau = M_2 a / (2r W_{\text{кр}}); [\tau] = 120 \dots 150 \text{ МПа.}$$

Здесь $W_{\text{кр}} = \alpha hb$ — для прямоугольного сечения; $W_{\text{кр}} = bh^2/5$ — для эллиптического сечения.

Коэффициент α зависит от отношения h/b :

h/b	1,0	1,5	2,0	2,5	3,0
α	0,208	0,231	0,246	0,258	0,267

Допустимая нагрузка на игольчатые подшипники

$$P_{\text{max}} \leq 7900 \frac{z_{\text{н}} l_{\text{н}} d_{\text{н}}}{\sqrt[3]{(n_{\text{в}}/u'_{\text{TPmax}}) \text{tg } \gamma}},$$

где $z_{\text{н}}$ — число иглол в подшипнике; $l_{\text{н}}$ — длина иголки; $d_{\text{н}}$ — диаметр иголки; $n_{\text{в}}$ — частота вращения коленчатого вала двигателя при $M_{\text{кmax}}$.

Материал вилок: стали 35, 40, 45; крестовин: стали 18ХГТ, 20Х.

Шариковый карданный шарнир. В четырехшариковом шарнире (см. рис. 86, б), где усилие передается двумя шариками, для определения допустимого окружного усилия P в контакте шариков диаметром d с поверхностью канавок используют эмпирическое выражение:

$$[\sigma_{\text{н}}] = 5100 \sqrt[3]{P/d^2},$$

$$P = M_{\text{кmax}} u'_{\text{TPmax}} / (2R'),$$

где R' — плечо приложения силы P , $R' = R \cos(\varphi + 0,5\gamma)$; $\varphi = \arcsin(a/R)$.

В шестишариковом карданном шарнире окружная сила, действующая на шарик,

$$P = M_{\text{кmax}} u'_{\text{TPmax}} / (6R \cos \gamma).$$

Нормальная сила, действующая на шарик,

$$P_{\text{н}} = P / \cos \lambda,$$

где λ — угол контакта шарика с канавкой ($\lambda = 40 \dots 45^\circ$).

Допустимая нагрузка (в кН) на шарик, диаметр которого (в см) $d = R/1,7$, не должна превышать $46d^2$.

Материал шариков ШХ15.

Карданный вал. Во время работы карданный вал испытывает изгибающие, скручивающие и осевые нагрузки.

Изгибающие нагрузки возникают в результате неуравновешенности карданного вала, и в некоторой степени пары осевых сил, нагружающих шипы крестовины карданного шарнира. В эксплуатации неуравновешенность может появиться не только в результате механических повреждений карданного вала, но также при износе шлицевого соединения или подшипников карданных шарниров. Неуравновешенность приводит к вибрациям в карданной передаче и возникновению шума. Карданный вал подвергается тщательной динамической балансировке на специальных балансировочных станках. Допустимый дисбаланс зависит от максимального значения эксплуатационной угловой скорости карданного вала и находится в пределах (15... 100) г·см (например, ВАЗ-21013 — 22 г·см; КамАЗ-5320 — 50 г·см; МАЗ-5335 — 65 г·см). Для балансировки к валу приваривают пластины в местах, которые автоматически определяются балансировочным станком. Помимо этого проверяется биение карданного вала в сборе с шарнирами. Допустимое биение устанавливается заводом-изготовителем (для автомобиля ГАЗ-3102 оно составляет 0,3 мм, МАЗ-5335 — 1,5 мм). Некоторые заводы предусматривают проверку биения карданного вала без шарниров.

Следует иметь в виду, что даже хорошо уравновешенный вал в результате естественного прогиба, вызванного собственным весом, при некоторой угловой скорости, называемой критической, теряет устойчивость; его прогиб возрастает настолько, что возможно разрушение вала.)

Пусть в статическом положении ось вала смещена на расстояние e от оси вращения, а при угловой скорости ω получает прогиб f (рис. 96). Тогда при вращении карданного вала возникает центробежная сила

$$P_{\text{ц}} = m_{\text{в}}(e + f)\omega^2,$$

где $m_{\text{в}}$ — масса вала.

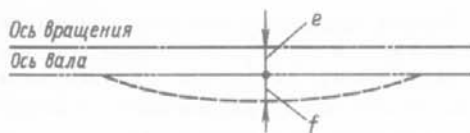


Рис. 96. Схема для определения критической скорости карданного вала

Центробежная сила уравнивается силой упругости вала

$$P_y = c_n f,$$

где c_n — изгибная жесткость.

Поэтому

$$m_n \omega^2 (e + f) = c_n f \quad \text{или} \quad f = \frac{m_n e \omega^2}{c_n - m_n \omega^2}.$$

Если $c_n \rightarrow m_n \omega^2$, то $f \rightarrow \infty$.

Критическая угловая скорость, вызывающая бесконечно большой прогиб,

$$\omega_{кр} = \sqrt{c_n / m_n},$$

соответственно критическая частота вращения вала

$$n_{кр} = 30 \omega_{кр} / \pi,$$

где $c_n = q_n l_n^3 / f$ (q_n — вес вала, отнесенный к его длине; l_n — длина вала).

Прогиб вала определяется в зависимости от принятой схемы его нагружения. Будем считать карданный вал нагруженной равномерно балкой на двух опорах со свободными концами. Прогиб балки

$$f = 5 q_n l_n^4 / (384 E J_n),$$

где $E = 2 \cdot 10^5$ МПа — модуль упругости первого рода; $J_n = \pi / 64 (d_n^4 - d_{вн}^4)$ — момент инерции поперечного сечения вала (d_n и $d_{вн}$ — соответственно наружный и внутренний диаметры вала).

Масса вала определяется из выражения

$$m_n = \pi (d_n^2 - d_{вн}^2) l_n \gamma / 4,$$

где γ — плотность материала вала.

Подставив значения c_n и m_n , получим выражение для критической частоты вращения вала:

полого $n_{кр} = 12 \cdot 10^4 \sqrt{d_n^2 + d_{вн}^2} / l_n^2$;

сплошного $n_{кр} = 12 \cdot 10^4 d_n / l_n^2$.

Если считать карданный вал балкой с заземленными опорами, то числовой коэффициент в формуле следует принимать большим в 1,5...2,25 раза.

Критическая частота вращения карданного вала должна быть в 1,5...2 раза больше максимальной эксплуатационной. Для повышения критической частоты вращения следует уменьшать длину вала, что особенно эффективно, и увеличивать как наружный, так и внутренний диаметры. Внутренний диаметр трубчатого вала можно увеличивать до определенного предела (лимитирует прочность вала).

Скручивающие нагрузки, которые воспринимает карданный вал, зависят от крутящего момента, передаваемого валом. Кроме того, являясь элементом многомассовой упругой системы трансмиссии, карданный вал участвует в крутильных колебаниях и воспринимает дополнительно скручивающие нагрузки, которые в случае резонанса могут быть значительными, а иногда и разрушающими. Правильный подбор элементов трансмиссии должен исключать возникновение резонансных крутильных колебаний или предусматривать возможность гашения возникающих колебаний. Крутильные колебания трансмиссии, как известно, гасятся демпфером, расположенным в механизме сцепления. Применение упругих карданных шарниров (автомобили ВАЗ) также способствует поглощению энергии крутильных колебаний и, кроме того, в значительной степени снижает скручивающие нагрузки в карданной передаче при резком включении сцепления и торможении автомобиля с невыключенным двигателем.

Трубчатый вал изготавливают из малоуглеродистой стали (сталь 15, сталь 20), не подвергая ее закалке. Толщина стенок обычно не превышает 3,5 мм (для автомобилей ВАЗ — 2 мм; КамАЗ — 3,5 мм).

Напряжение кручения трубчатого вала

$$\tau_{кр} = \frac{M_{кр \max} u_{TP \max} d_n}{0,2 (d_n^3 - d_{вн}^3)}; \quad [\tau_{кр}] = 100 \dots 120 \text{ МПа.}$$

Приваренные к трубе шлицованный наконечник и вилку изготавливают из легированной или углеродистой конструкционной стали 30, 35Х или 40.

В последние годы начинают получать некоторое применение трубчатые карданные валы, изготовленные из композиционных материалов: стеклопластиков, углепластиков или боропластиков. Плотность композиционных материалов примерно в 4 раза меньше плотности стали, а по прочности они ей не уступают. Повидимому, более широкому распространению этих материалов препятствует пока их высокая стоимость.

Сплошной карданный вал применяется главным образом в приводе к ведущим управляемым колесам и изготавливается из легированной стали.

Напряжение кручения сплошного вала

$$\tau_{кр} = \frac{M_{к\max} u'_{ТР\max}}{0,2 d_n^3}; \quad [\tau_{кр}] = 300 \dots 400 \text{ МПа.}$$

При передаче крутящего момента карданный вал закручивается на некоторый угол

$$\theta = \frac{M_{к\max} u'_{ТР\max} l_n}{J_0 G} \frac{180}{\pi},$$

где J_0 — момент инерции сечения вала (трубчатого $J_0 = \pi(d_n^4 - d_{вн}^4)/(64d_n)$, сплошного $J_0 = \pi d_n^4/64$); G — модуль упругости при кручении, $G = 850$ ГПа.

Допускаемый угол закручивания 7...8° на 1 м длины вала.

Скручивающие нагрузки вызывают смятие и срез шлицев вала. Напряжение смятия шлицев от сил, действующих по их среднему диаметру,

$$\sigma_{см} = \frac{8M_{к\max} u'_{ТР\max}}{(d_{ш.н}^2 - d_{ш.вн}^2) l_{ш} n_{ш}}, \quad [\sigma_{см}] = 15 \dots 20 \text{ МПа,}$$

где $d_{ш.н}$, $d_{ш.вн}$ — наружный и внутренний диаметры шлицевого конца вала; $n_{ш}$ — число шлицев; $l_{ш}$ — длина шлица.

Напряжение среза (считая, что шлицы срезаются у основания по диаметру $d_{ш.вн}$; $b_{ш}$ — ширина шлица)

$$\tau_{ср} = \frac{M_{к\max} u'_{ТР\max}}{d_{ш.вн} l_{ш} b_{ш} n_{ш}}; \quad [\tau_{ср}] = 25 \dots 30 \text{ МПа.}$$

Осевые нагрузки в карданной передаче возникают в шлицевом соединении при перемещениях, связанных с изменением расстояния между карданными шарнирами, например при колебаниях кузова на рессорах. Исследования показали, что даже при наличии большого количества смазочного материала последний не удерживается на поверхности трения и перемещение в шлицевом соединении происходит в условиях граничного трения. При этом коэффициент трения $\mu = 0,2$, а иногда (при появлении задиров) $\mu = 0,4$. При передаче большого крутящего момента в шлицевом соединении происходит защемление, и карданный вал, по существу, передает тяговое усилие. При этом двигатель, установленный на упругих подушках, продольно смещается в некоторых автомобилях на 10 мм, а иногда и больше. Большие осевые силы (в грузовых автомобилях 20...30 кН) независимо от того, смазано шлицевое соединение или нет, создают дополнительные нагрузки на карданные шарниры, промежуточную опору карданной передачи, а также на подшипники коробки передач и главной передачи. Повышенное трение в шлицевом соединении приводит к быстрому изнашиванию шлицев и к нарушению в связи с этим балансировки карданной передачи.

Осевые силы являются одной из главных причин того, что долговечность карданных передач в 2...3 раза ниже долговечности основных агрегатов автомобиля. Осевая сила

$$P_x = \frac{4M_{к\max} u'_{ТР\max} \mu}{(d_{ш.н} + d_{ш.вн})}.$$

Снизить осевую нагрузку можно, увеличивая диаметр шлицевого соединения или уменьшая коэффициент трения в шлицах. Коэффициент трения может быть снижен в 3 раза при применении покрытия шлицев полимерными материалами, однако полимерная пленка не всегда надежно удерживается на поверхности. Уменьшить коэффициент трения можно в 20 раз, заменив трение скольжения в шлицах трением качения. Одна из конструкций показана на рис. 97. Здесь применены свое-

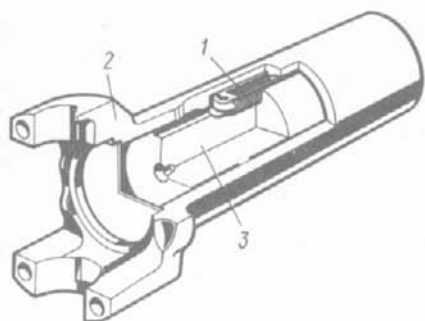
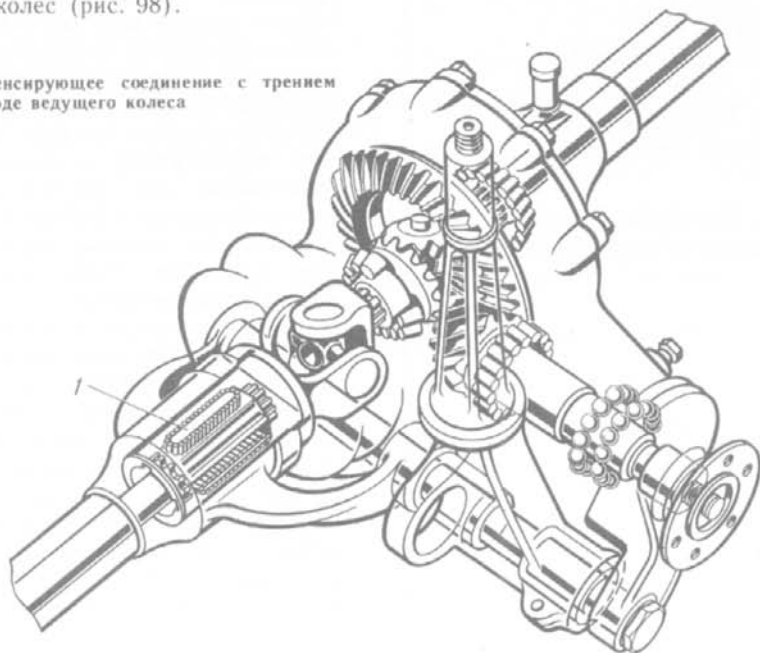


Рис. 97. Компенсирующее соединение с трением качения

образные игольчатые подшипники 1, связывающие хвостовик 2 вилки карданного шарнира с карданным валом 3 и позволяющие валу перемещаться в продольном направлении. Такого типа шлицевое соединение 1 применяется в карданном приводе ведущих колес (рис. 98).

Рис. 98. Компенсирующее соединение с трением качения в приводе ведущего колеса



Значительно снизить осевые нагрузки в карданной передаче можно при правильном кинематическом согласовании подвески и карданной передачи так, чтобы перемещения в шлицевом соединении бы-

ли минимальными. В этом случае осевая сила

$$P_{x\max} = \Delta_r c_{r,л},$$

где Δ_r — деформация рессор в продольном направлении; $c_{r,л}$ — жесткость рессор в продольном направлении.

Контрольные вопросы

1. Дайте сравнительный анализ карданных шарниров равных угловых скоростей, применяемых на отечественных легковых автомобилях.

2. Критическая частота вращения полого карданного вала увеличивается с увеличением внутреннего диаметра. Какой предел этого увеличения?

3. Какими мероприятиями можно уменьшить осевые силы, передаваемые карданным валом?

4. Какие нагрузки возникают в болтах, крепящих промежуточную опору карданного вала?

5. Почему при увеличенном суммарном межигловом зазоре игольчатого подшипника происходит интенсивное бриннелирование? Покажите это на схеме.

ГЛАВА 5

Главные передачи

§ 29. Требования, классификация, применяемость

§ 30. Анализ и оценка конструкций главных передач

§ 31. Уровень шума главных передач

§ 32. Нагрузки в главных передачах

§ 29. ТРЕБОВАНИЯ, КЛАССИФИКАЦИЯ, ПРИМЕНЯЕМОСТЬ

Главная передача, обеспечивающая постоянное увеличение крутящего момента и передачу его к ведущим колесам, выбирается из условий получения заданной максимальной скорости автомобиля на высшей передаче в коробке передач и оптимальной топливной экономичности.

К главным передачам предъявляют следующие требования:

минимальные размеры по высоте для обеспечения максимально возможного дорожного просвета;

возможно более низкий уровень шума; общие требования (см. § 8).

Классификация главных передач приведена на схеме 5.

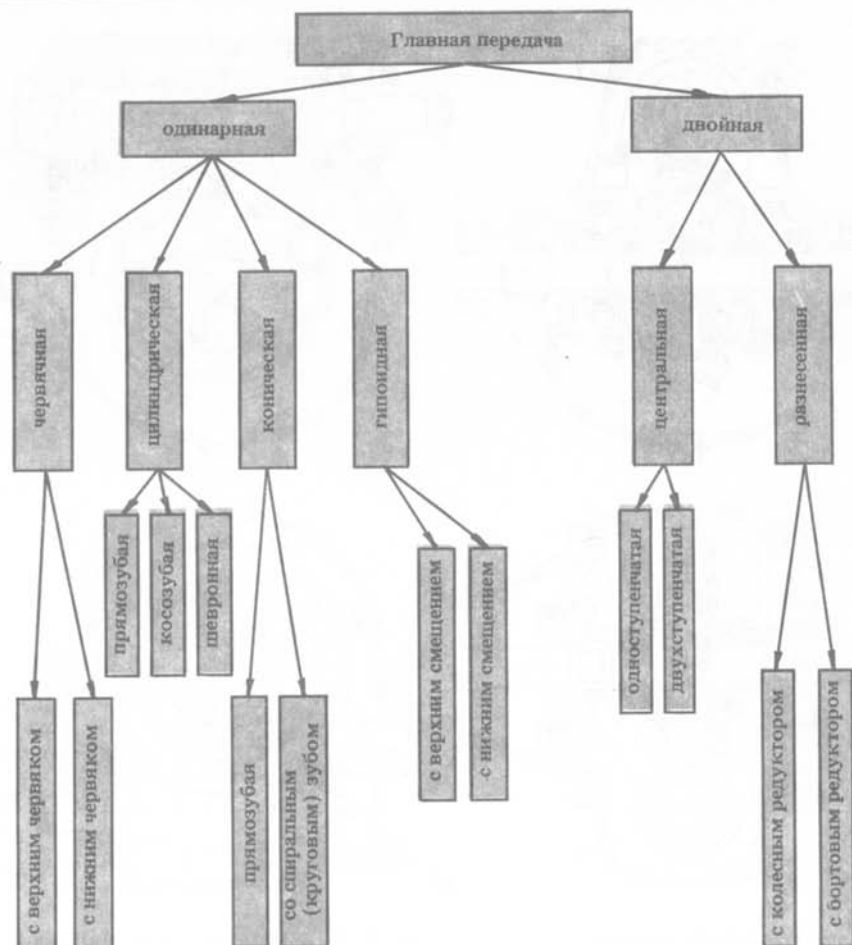
Червячные главные передачи в настоящее время применяются редко. Их используют на некоторых многоосных многоприводных автомобилях. Возможность снизить уровень пола обусловила ограниченное применение червячных передач на автобусах. Червячные передачи применялись на автомобилях ГАЗ-3А и ЗИС-6.

Цилиндрические главные передачи широко используются в переднеприводных автомобилях при поперечном расположении двигателя (ВАЗ-2108, ЗАЗ-1102).

Конические главные передачи с прямым зубом на современных автомобилях не устанавливают. Они применялись в начале тридцатых годов на автомобилях Ярославского автозавода (коническая пара двойной главной передачи).

Конические главные передачи со спиральным (круговым) зубом, пришедшие на смену передачам с прямым зубом, в настоящее время применяются главным образом на грузовых автомобилях (КАЗ-4540), конические пары устанавливают в двойных главных передачах (ЗИЛ-431410, все модели КамАЗ, МАЗ, КрАЗ, «Урал»). На легковых автомобилях советского производства они применяются на ЗАЗ-968, ЛуАЗ, УАЗ. Конические главные передачи с шевронным зубом используют крайне редко, что объясняется высокой стоимостью их производства.

Гипоидные главные передачи получают все более широкое распространение. В настоящее время их устанавливают почти на



всех отечественных легковых автомобилей и на многих грузовых автомобилях (ГАЗ-53А, часть выпуска ЗИЛ-431410, ЗИЛ-133, ЗИЛ-433100).

Центральные двойные главные передачи представляют собой сочетание конической или гипоидной пары с цилиндрической, которые объединены в общем картере. Их используют для грузовых автомобилей средней и большой грузоподъемности и автобусов. В трехосных автомобилях двойная главная передача промежуточного моста имеет проходной ведущий вал для привода главной передачи заднего моста (автомобили КамАЗ, «Урал»).

Разнесенные двойные главные передачи состоят из центрального редуктора и колесной передачи (иногда бортовой) и при-

Схема 5

меняются для грузовых автомобилей большой грузоподъемности (автомобили МАЗ, «Магирус»), а также для автомобилей высокой проходимости (автомобили ЛуАЗ, УАЗ).

§ 30. АНАЛИЗ И ОЦЕНКА КОНСТРУКЦИЙ ГЛАВНЫХ ПЕРЕДАЧ

Одинарные главные передачи

Червячная передача. При применении червячной передачи с верхним расположением червяка (рис. 99, а) для многоосных автомобилей достаточно легко удается организовать передачу крутящего момента

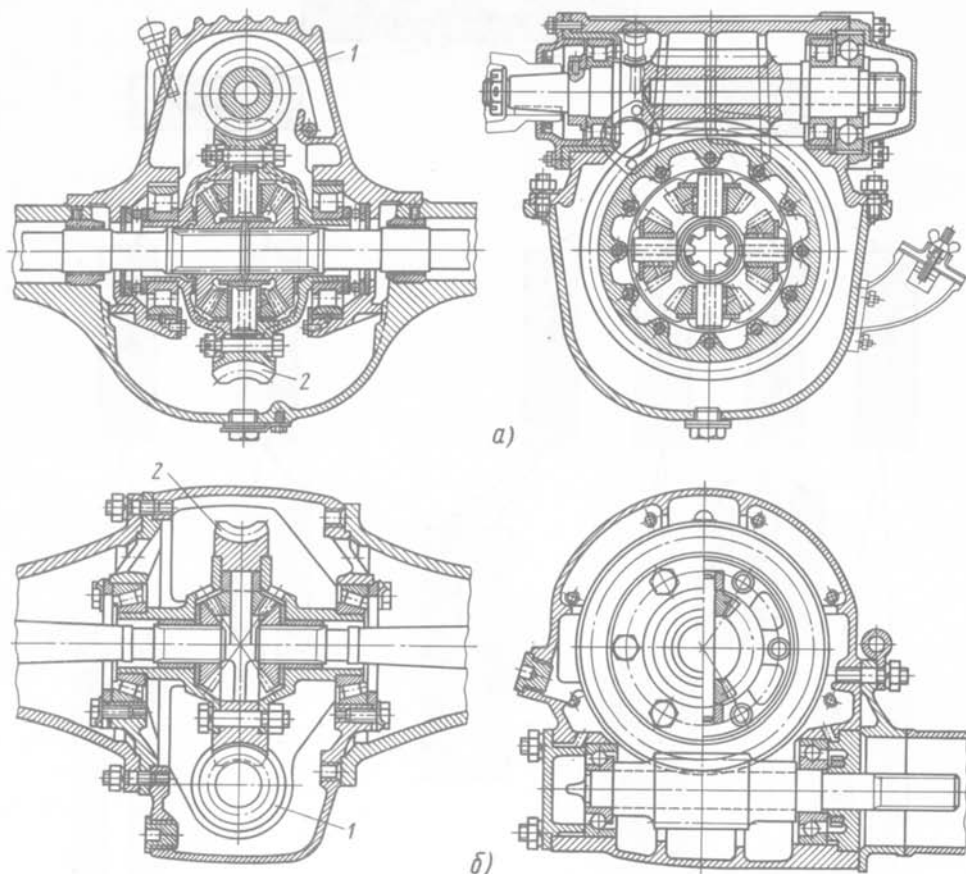


Рис. 99. Червячная главная передача:
 а — с верхним расположением червяка; б — с нижним расположением червяка; 1 — червяк; 2 — червячное колесо

к последовательно расположенным ведущим мостам и обеспечить благоприятные условия для работы карданной передачи. При нижнем расположении червяка (рис. 99, б) возможно снижение уровня пола, создание благоприятных условий смазки червячной пары при обеспечении надежного уплотнения вала червяка. Однако условия работы карданной передачи в этом случае не благоприятны, так как увеличивается угол наклона карданного вала.

Передаточное число червячной передачи определяется отношением числа зубьев червячного колеса к числу заходов червяка (обычно число заходов червяка рав-

но 4...5, а угол подъема винтовой линии определяют из условия обеспечения обратимости червячной пары)

$$u_{ГП} = z_2/z_1 = D_w/d_w \operatorname{tg}\beta,$$

где z_1 — число заходов червяка; z_2 — число зубьев червячного колеса; D_w , d_w — начальные диаметры соответственно червячного колеса и червяка; β — угол подъема винтовой линии червяка.

Сравнительно с главными передачами других типов червячная главная передача имеет наименьшие размеры (для конической пары $D_w = d_w u_{ГП}$, а для червячной $D_w = d_w u_{ГП} \operatorname{tg}\beta$); наиболее бесшумна; обеспечивает большую плавность зацепления и, как следствие, минимальные динамические нагрузки.

КПД червячной передачи (0,9...0,92)

ниже, чем у главных передач других типов, что объясняется продольным скольжением зубьев, неблагоприятным для создания масляного клина. КПД червячной пары зависит от угла β подъема винтовой линии червяка, а также от скорости скольжения, т. е. от скорости движения автомобиля. Наибольший КПД червячная пара имеет при $\beta=45^\circ$, но при этом увеличиваются ее размеры. Для автомобилей высокой проходимости, где важны минимальные размеры главной передачи, принимают $\beta=25\ldots30^\circ$. КПД передачи зависит от точности зацепления. Современные методы изготовления червячной пары позволяют значительно повысить ее КПД, однако по трудоемкости изготовления и применяемым материалам (оловянистая бронза) червячная передача остается самой дорогостоящей.

Цилиндрическая передача. Применяемая при поперечном расположении двигателя в переднеприводных автомобилях, цилиндрическая главная передача размещается в общем картере с коробкой передач и сцеплением (см. рис. 34). Шестерня главной передачи закрепляется на ведомом валу коробки передач, а иногда выполняется за одно целое с этим валом и устанавливается консольно. При консольной установке шестерни главная передача и дифференциал могут быть несколько сдвинуты в сторону двигателя, тем самым уменьшается разница длин полуосей. С той же целью колесо закрепляется на картере дифференциала, обычно с левой по ходу автомобиля стороны.

В существующих конструкциях зубья цилиндрической передачи выполняются прямыми («Форд Фиеста»), косыми (ВАЗ-2108, «Фиат Уно»), шевронными (Хонда).

Передаточное число цилиндрической пары обычно принимают 3,5...4,2. Так как число зубьев шестерни для обеспечения плавности зацепления должно быть не менее десяти, то при большем передаточном числе размеры зубчатого колеса увеличиваются, в результате чего снижается дорожный просвет и повышается уровень

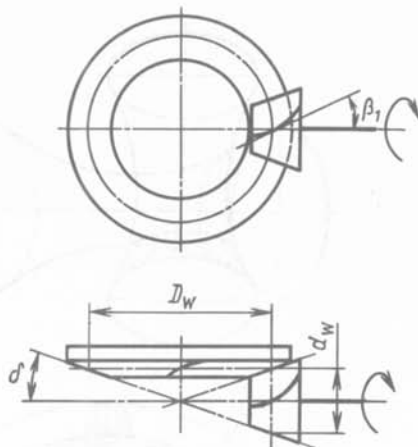


Рис. 100. Схема конической главной передачи

шума при работе главной передачи. КПД цилиндрической пары — не менее 0,98.

Коническая передача (рис. 100). Из всех типов конических главных передач наиболее распространена передача со спиральным, в большинстве случаев круговым зубом, выполненным по дуге окружности, диаметр которой определяется диаметром резцовой головки.

Коническая главная передача с круговым зубом впервые была применена в 1913 г. с целью уменьшения размеров, снижения высоты пола, а следовательно, центра масс легкового автомобиля и увеличения прочности зубьев главной передачи.

Передаточное число конической передачи $u_{ГП} = z_2/z_1$. Число зубьев колеса $z_2 = D_w \cos \beta_2 / m_n$. Число зубьев шестерни $z_1 = d_w \cos \beta_1 / m_n$. Здесь D_w — начальный диаметр колеса; d_w — начальный диаметр шестерни; m_n — нормальный модуль; β_1 , β_2 — углы наклона зубьев соответственной шестерни и колеса.

Углом наклона зуба является угол между образующей начального конуса и касательной к зубу в точке пересечения с этой образующей. Так как нормальные модули и углы наклона зубьев у шестерни и колеса одинаковы ($\beta_1 = \beta_2$), то

$$u_{ГП} = z_2/z_1 = D_w/d_w.$$

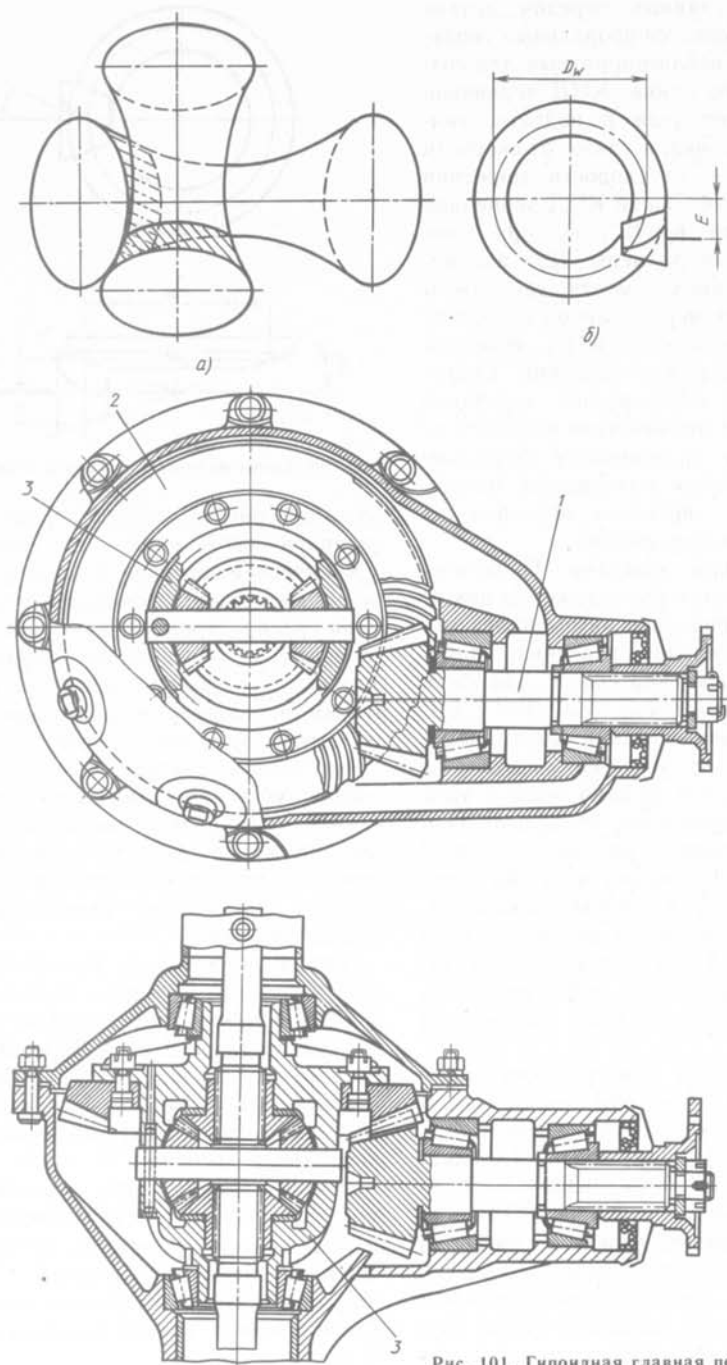


Рис. 101. Гипоидная главная передача:

а — поверхности гипербоида вращения; *б* — схема; *в* — конструкция (ГАЗ-3102); *1* — шестерня; *2* — колесо; *3* — дифференциал

г)

Размеры главной передачи с круговыми зубьями меньше, так как меньше диаметр шестерни. Число ее зубьев может быть доведено до $z_1=5...6$. Применяемый в этих передачах угол наклона $\beta=30...40^\circ$ позволят повысить число зубьев, одновременно находящихся в зацеплении, по сравнению с этим параметром прямозубых передач. Это обеспечивает снижение давления и динамических нагрузок на зуб, а также повышение износостойкости.

Для улучшения приработки зубьев число зубьев колеса и шестерни не кратно, поэтому передаточное число всех типов главных передач выражается не целым числом.

Зубья шестерни всегда имеют левое направление спирали, хотя при этом складываются осевые силы от угла конуса и от угла спирали зуба. Это делается для того, чтобы не было ввинчивания шестерни на передачах переднего хода, что может быть причиной ее заклинивания. В эксплуатации наблюдаются случаи заклинивания шестерни при заднем ходе, когда подшипники недостаточно затянуты.

При неправильной начальной установке зубчатых колес главной передачи или при неправильной регулировке возможна концентрация напряжений у краев зубьев, что является причиной повышения уровня шума и приводит к нагреванию, ускорению изнашивания и даже поломке зубьев. В конической главной передаче с круговым зубом для уменьшения влияния точности зацепления радиус кривизны зуба шестерни выполняется несколько меньшим радиуса кривизны зуба колеса (локальный контакт).

КПД конической передачи с круговым зубом находится в пределах 0,97...0,98.

Гипоидная главная передача (рис. 101).

Стремление снизить центр масс легковых автомобилей привело к созданию в 1925 г. гипоидной главной передачи. В начале эта передача применялась только на легковых автомобилях. Затем, когда выяснились прочие достоинства гипоидной пере-

дачи, ее стали широко использовать и на грузовых автомобилях.

В отличие от конической передачи в гипоидной оси зубчатых колес не пересекаются, а перекрещиваются. Начальными поверхностями гипоидной пары являются поверхности гиперболоидов вращения (рис. 101, а). При этом ось шестерни получает смещение E относительно оси колеса. Смещение может быть нижним, как на рисунке, и верхним. Шестерню смещают вверх на многосных автомобилях для того, чтобы вал шестерни выполнить проходным, а на переднеприводных автомобилях — по условиям компоновки. Во избежание заклинивания при движении на передачах переднего хода в гипоидной передаче при нижнем смещении, так же как и в конических, зубья шестерни имеют левое направление спирали, а при верхнем смещении — правое. При этом осевая сила направлена к основанию конуса.

Передаточное число гипоидной передачи (при обозначениях, аналогичных принятым для конической передачи)

$$u_{ГП} = z_2/z_1 = D_w \cos \beta_2 / (d_w \cos \beta_1).$$

Так как угол спирали для шестерни больше, чем для колеса, и тем больше, чем больше гипоидное смещение E , то $\cos \beta_2 > \cos \beta_1$. Отношение $\cos \beta_2 / \cos \beta_1 = k_r$, обычно $k_r = 1,2...1,5$ (большие значения k_r — для главных передач легковых автомобилей, меньшие — для грузовых); $\beta_1 = 45...50^\circ$, $\beta_2 = 20...30^\circ$.

Следует учитывать, что увеличение угла спирали приводит к повышению осевых нагрузок.

Передаточное число гипоидной пары может быть выражено как отношение моментов на колесе M_2 и шестерне M_1 (рис. 102):

$$u_{ГП} = M_2/M_1 = P_2 D_w / (P_1 d_w),$$

где P_1 и P_2 — окружные силы соответственно на шестерне и колесе.

Так как нормальные силы P_n , действующие на зубья шестерни и колеса, равны, а углы спирали разные, то окружные силы имеют следующие значения:

$$P_1 = F_n \cos \beta_1; \quad P_2 = P_n \cos \beta_2.$$

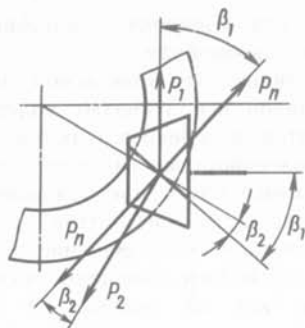


Рис. 102. Схема сил, действующих на зубья гипоидной пары

Отсюда

$$u_{ГП} = \frac{P_n \cos \beta_2 D_w}{P_n \cos \beta_1 d_w} = \frac{D_w}{d_w} k_r.$$

Передаточные числа одинарных конических и гипоидных передач обычно выбирают в пределах: для легковых автомобилей $u_{ГП} = 3,5 \dots 4,5$; для грузовых автомобилей и автобусов $u_{ГП} = 5 \dots 7$.

Характеристики гипоидных пар главных передач отечественных автомобилей приведены ниже.

	E , мм	β_1	β_2
Все модели ВАЗ	31,75	$51^\circ 17'$	$26^\circ 15'$
ГАЗ-3102	39,7	50°	$21^\circ 13'$
ГАЗ-13	42	$49^\circ 37'$	26°
ГАЗ-53А	32	$46^\circ 18'$	$34^\circ 04'$
ЗИЛ-133Г	36	$45^\circ 02'$	$33^\circ 48'$

Основными достоинствами, обеспечивающими широкое распространение гипоидной передачи, являются ее большая по сравнению с конической прочность и бесшумность. Повышение прочности гипоидной передачи обусловлено увеличением среднего диаметра шестерни. Так, при одинаковых передаточном числе и диаметре колеса начальный диаметр шестерни гипоидной передачи в k_r раз больше начального диаметра шестерни конической передачи:

$$d_w = D_w k_r / u_{ГП}.$$

При увеличении диаметра шестерни повышается прочность зуба, так как при этом больше шаг по нормали, а следовательно, и толщина зуба (примерно на 10...15 %). Чем больше угол спирали,

тем длиннее зуб и больше число зубьев, одновременно находящихся в зацеплении, по сравнению с конической передачей (примерно в 1,5 раза). Все это обуславливает снижение усилия, действующего на зуб, и обеспечивает высокую плавность зацепления. Кроме того, гипоидные зубчатые колеса имеют в несколько раз большее сопротивление усталости по сравнению с коническими. Перечисленные достоинства позволяют выполнить гипоидную передачу малогабаритной, а также применять ее вместо двойной на грузовых автомобилях (ЗИЛ-133Г, ЗИЛ-433100).

КПД гипоидной передачи можно найти по формуле

$$\eta_{ГП} = (1 + \mu \tan \beta_2) / (1 + \mu \tan \beta_1),$$

где $\mu = 0,05 \dots 0,1$ — коэффициент трения между зубьями.

КПД гипоидной передачи несколько ниже КПД конической и составляет примерно 0,96...0,97, что связано с наличием наряду с поперечным продольного скольжения зубьев со скоростью

$$v_{с.з.} = v_1 \sin(\beta_1 - \beta_2) / \sin \beta_2,$$

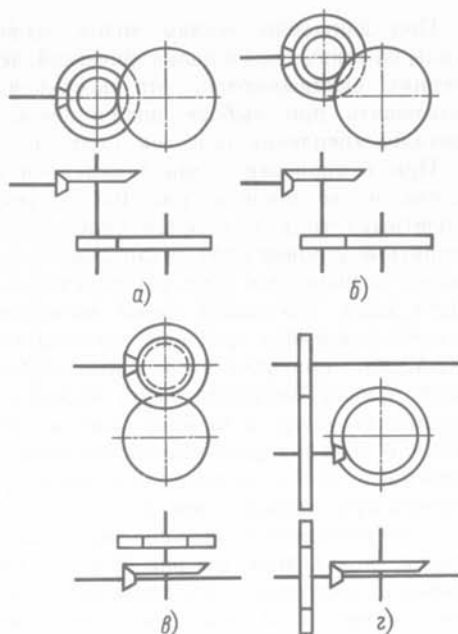
где v_1 — окружная скорость шестерни.

Наличие скольжения определяет весьма высокое сопротивление усталости гипоидной пары. Усталостное выкрашивание (питтинг) конических пар наблюдается в зоне чистого качения, т. е. у полюса зацепления. В гипоидных парах чистое качение отсутствует, для них характерно скольжение при высоком давлении, в связи с чем необходимо применять специальное гипоидное масло, наличие специальных присадок в котором препятствует разрушению масляной пленки.

Двойные главные передачи

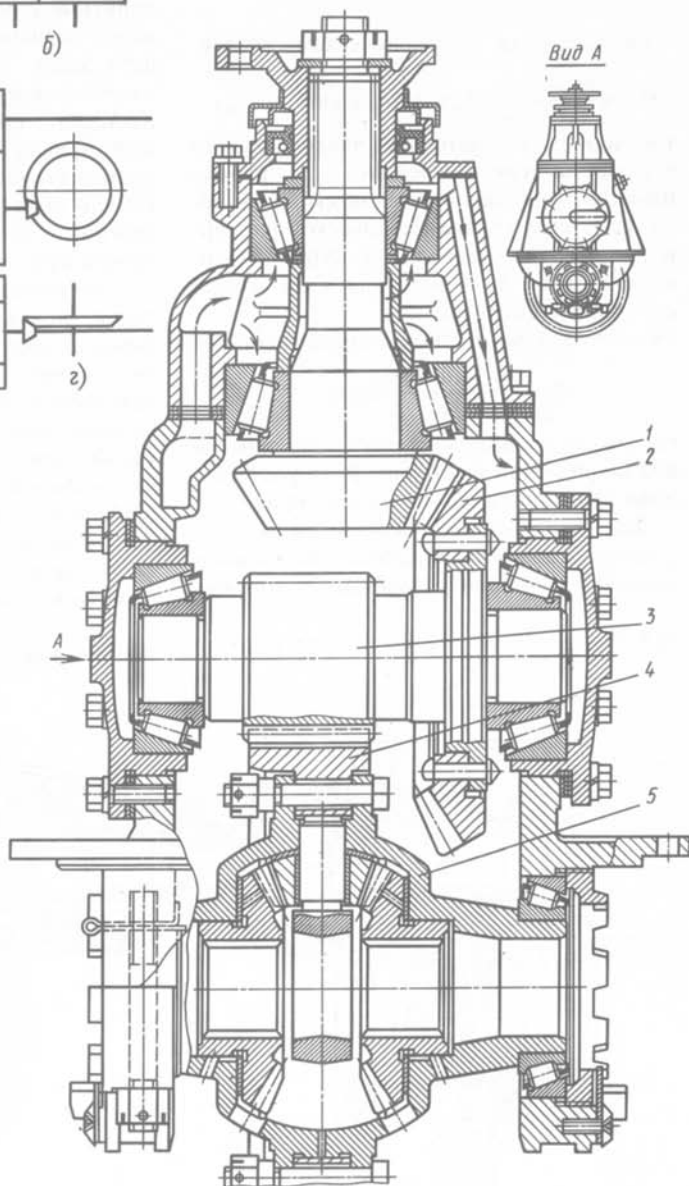
Центральная главная передача. На грузовых автомобилях и автобусах, когда необходимо обеспечить передачу большого крутящего момента при соответственно большом передаточном числе, используют двойную главную передачу. Схемы компоновки зубчатых колес в двойной главной передаче могут быть различны (рис.

Рис. 103. Схемы двойных центральных передач



103). По схеме 103, а выполнена центральная главная передача автомобиля, показанная на рис. 104. Здесь все валы расположены в горизонтальной плоскости. Такая схема позволяет несколько укоротить карданную передачу, но при этом увеличивается наклон карданного вала. Коническая шестерня с круговым зубом установлена консольно, что требует применения особо жестких подшипников. Коническое колесо смонтировано на одном валу с косозубой цилиндрической шестерней. Угол наклона зубьев и направление наклона выбираются так, чтобы уравновесить осевую силу, возникающую в коническом колесе при движении на передачах переднего хода (рис. 105).

Рис. 104. Центральная главная передача с валами, расположенными в одной плоскости: 1— коническая шестерня; 2— коническое колесо; 3— цилиндрическая шестерня; 4— цилиндрическое колесо; 5— дифференциал



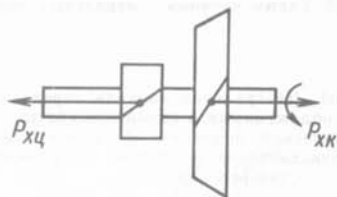


Рис. 105. Схема уравнивания осевых сил

Осевая сила на коническом колесе

$$P_{\text{хк}} = \frac{M_{\text{кmax}} u_{\text{кпн}}}{r_{\text{шк}} \cos \beta_{\text{к}}} (\operatorname{tg} \alpha_{\text{к}} \sin \delta_{\text{к}} + \sin \beta_{\text{к}} \cos \delta_{\text{к}}),$$

где $u_{\text{кпн}}$ — передаточное число коробки передач на первой передаче; $r_{\text{шк}}$ — радиус начальной окружности конической шестерни; $\beta_{\text{к}}$ — угол спирали конической шестерни; $\alpha_{\text{к}}$ — угол зацепления зубьев конической пары; $\delta_{\text{к}}$ — половина угла конуса конической шестерни.

Осевая сила на цилиндрической шестерне

$$P_{\text{хц}} = \frac{M_{\text{кmax}} u_{\text{кпн}} u_{\text{гп}}}{r_{\text{шц}}} \operatorname{tg} \beta_{\text{ц}};$$

где $r_{\text{шц}}$ — радиус начальной окружности цилиндрической шестерни; $\beta_{\text{ц}}$ — угол наклона зуба цилиндрической шестерни.

Для уравнивания осевых сил необходимо, чтобы угол наклона зуба цилиндрической шестерни удовлетворял условию

$$\operatorname{tg} \beta_{\text{ц}} = \frac{r_{\text{шц}}}{r_{\text{шк}} \cos \beta_{\text{к}} u_{\text{гп}}} (\operatorname{tg} \alpha_{\text{к}} \sin \delta + \sin \beta_{\text{к}} \cos \delta).$$

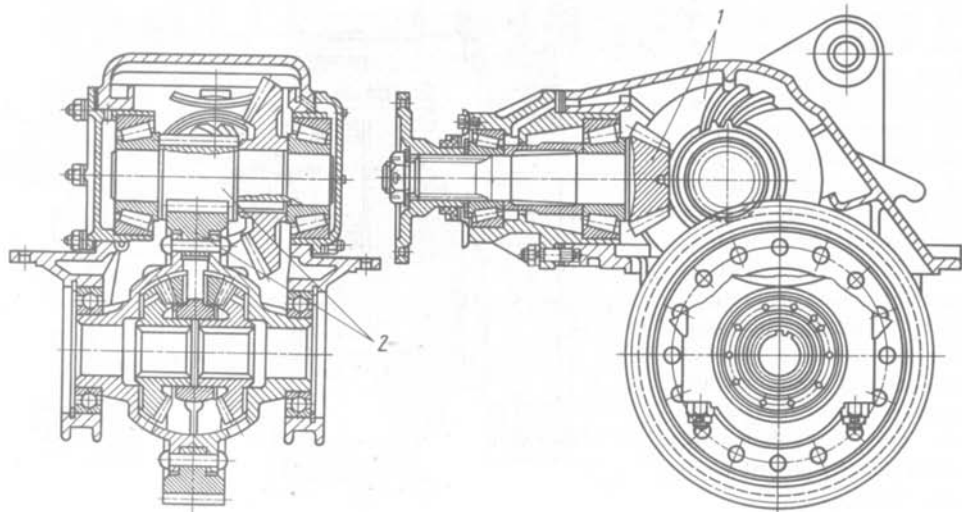


Рис. 106. Главная передача автомобиля КрАЗ-257

При движении задним ходом осевые силы на конической и цилиндрической шестернях складываются, что необходимо учитывать при выборе подшипников и деталей крепления (крышек, болтов).

При компоновке главной передачи по схеме, приведенной на рис. 103, б («пистолетный» тип), создаются более благоприятные условия работы карданной передачи, уменьшается угол наклона карданного вала. По такой схеме выполнена главная передача трехосных автомобилей КрАЗ-257, имеющих автономный карданный привод от раздаточной коробки к промежуточному и заднему мостам (рис. 106). В этой передаче коническая пара 1 с круговым зубом сочетается с цилиндрической прямозубой парой 2.

При компоновке главной передачи по схеме, показанной на рис. 103, в, применение проходного вала позволяет упростить привод к заднему мосту трехосного автомобиля и обеспечить благоприятные условия работы карданной передачи. По такой схеме выполнены главные передачи автомобилей «Урал-4320» (рис. 107), КрАЗ-6505, ЗИЛ-131, в которых конические пары с круговым зубом сочетаются с цилиндрическим косозубыми парами. Коническая шестерня выполняется полой,

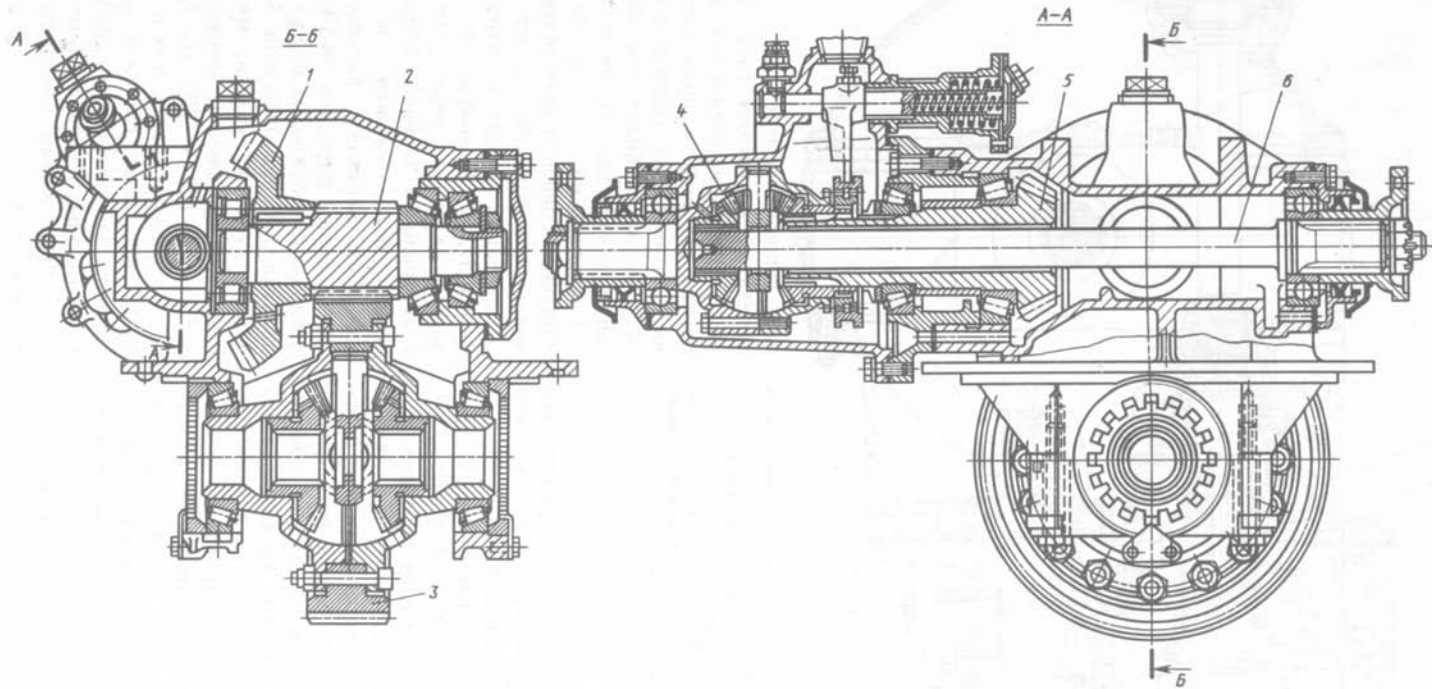


Рис. 107. Главная передача промежуточного моста трехосного автомобиля с проходным валом для привода заднего моста:
 1 — коническое колесо; 2 — цилиндрическая шестерня; 3 — цилиндрическое колесо; 4 — межосевой дифференциал; 5 — коническая шестерня
 6 — проходной вал

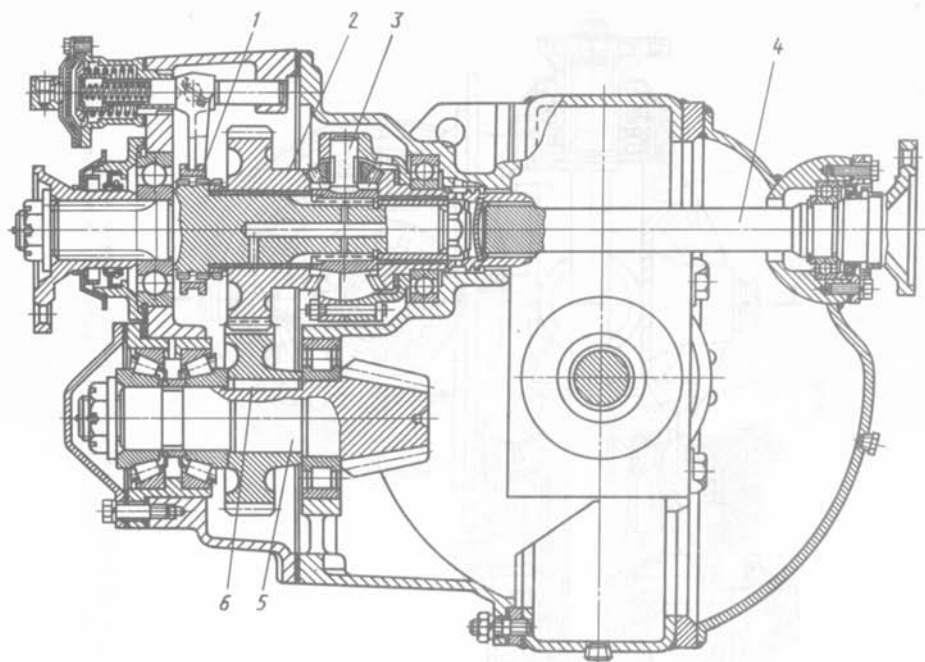


Рис. 108. Главная передача промежуточного моста трехосного автомобиля:

1— муфта блокировки межосевого дифференциала; 2— цилиндрическая шестерня привода главной передачи; 3— межосевой дифференциал; 4— проходной вал; 5— коническая шестерня гипоидной главной передачи; 6— цилиндрическая шестерня

через нее проходит вал, что позволяет в некоторых конструкциях унифицировать эту деталь для промежуточного и заднего мостов (например, КрАЗ-6505).

В трехосном автомобиле ЗИЛ-133Г применяется схема, приведенная на рис. 103, г. В этом автомобиле главная передача одинарная гипоидная; для привода главной передачи заднего моста в главной передаче промежуточного моста установлена дополнительная цилиндрическая косозубая пара с передаточным числом, равным единице (рис. 108). Дополнительная зубчатая пара изменяет направление вращения вала, поэтому зубчатое колесо главной передачи заднего моста устанавливается с другой стороны от шестерни и имеет противоположное направление спирали.

Разнесенная главная передача. Центральный редуктор в виде конической

или гипоидной передачи с небольшим передаточным числом ($u_{ГП}=2...3$) и два редуктора, размещенные в колесах или по бортам автомобиля, применяют на грузовых автомобилях полной массой более 14 т и автомобилях высокой проходимости независимо от их полной массы.

Благодаря малым передаточному числу и размерам центрального редуктора увеличивается дорожный просвет и снижается крутящий момент, передаваемый дифференциалом и полуосями, что сказывается на их размерах. По сравнению с центральной двойной передачей разнесенная более сложная и металлоемкая. Так, например, разнесенная двойная главная передача МАЗ-5335 имеет двенадцать зубчатых колес, а центральная двойная главная передача КрАЗ-257 — четыре зубчатых колеса; массы задних мостов сравнимых автомобилей соответственно 825 и 770 кг. Однако при оценке следует учесть, что в автомобиле КрАЗ-257 более сложная раздаточная коробка; для автономного карданного привода главных передач этого трехосного автомобиля нужны дополнительные зубчатые колеса.

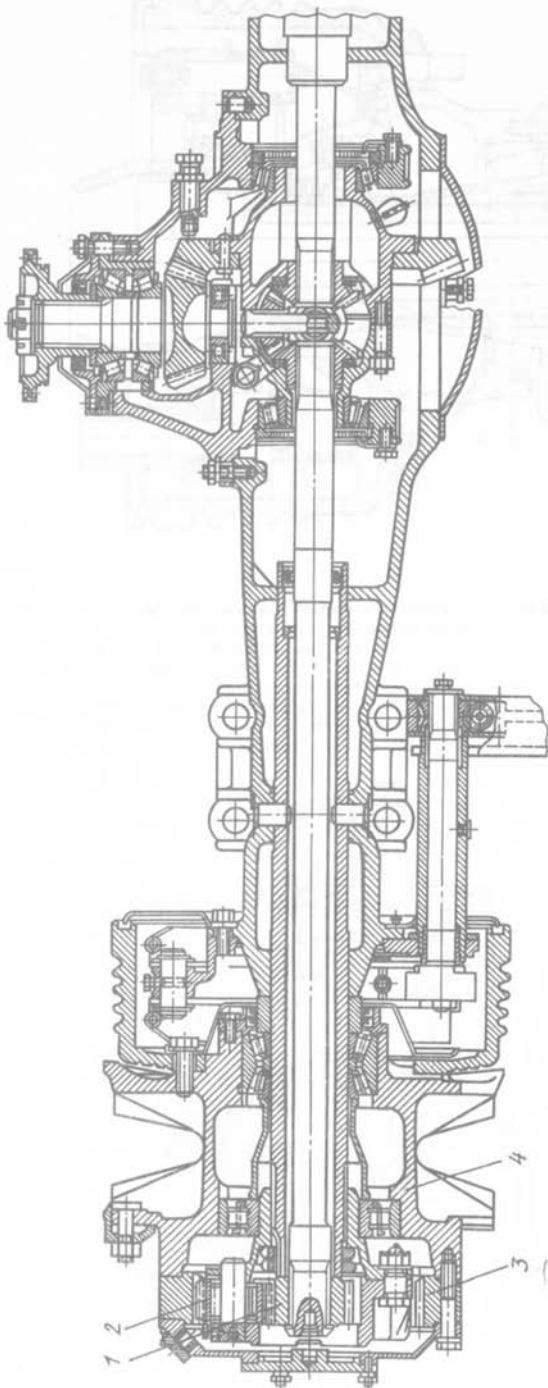


Рис. 109. Разнесенная главная передача с колесными редукторами

Разнесенная главная передача автомобилей МАЗ-500 показана на рис. 109. В колесной передаче здесь применен однорядный планетарный редуктор, состоящий из следующих зубчатых колес: солнечного 1, трех сателлитов 2 и эпициклического 3, установленного на ступице 4. В данной конструкции водило неподвижно, так как его ступица закреплена на шлицах трубы заднего моста. Передаточное число колесного редуктора с неподвижным водилом $u_{\text{кр}} = -z_s/z_c$ (где z_s и z_c — числа зубьев эпициклического и солнечного зубчатых колес). Достоинством планетарной передачи является возможность получения унифицированного семейства ведущих мостов с различными передаточными числами при изменении параметров зубчатых колес колесного редуктора и неизменном центральном редукторе.

Планетарная колесная передача с неподвижным эпициклическим зубчатым колесом применяется на автомобиле МАЗ-5336 (рис. 110), БелАЗ-540, автобусах ЛиАЗ. Здесь эпициклическое зубчатое колесо при помощи шлицованной ступицы закреплено на заднем мосту, а водило связано со ступицей колеса. По такой же схеме выполнены колесные редукторы ряда зарубежных автомобилей большой грузоподъемности (РАБА, «Лейнланд» и др.). Преимуществом передачи является возможность при габаритных размерах таких же, как у передачи с неподвижным водилом, получить несколько большее передаточное число $v_{\text{кр}} = 1 + z_s/z_c$.

Колесные или бортовые редукторы могут представлять собой цилиндрическую пару с наружным или внутренним (УАЗ-469) зацеплением. В зависимости от расположения этой пары может быть или увеличен дорожный просвет, или снижен уровень пола, что важно для городских автобусов. На рис. 111 приведена главная передача автобуса АЕС с цилиндрической бортовой передачей, обеспечиваю-

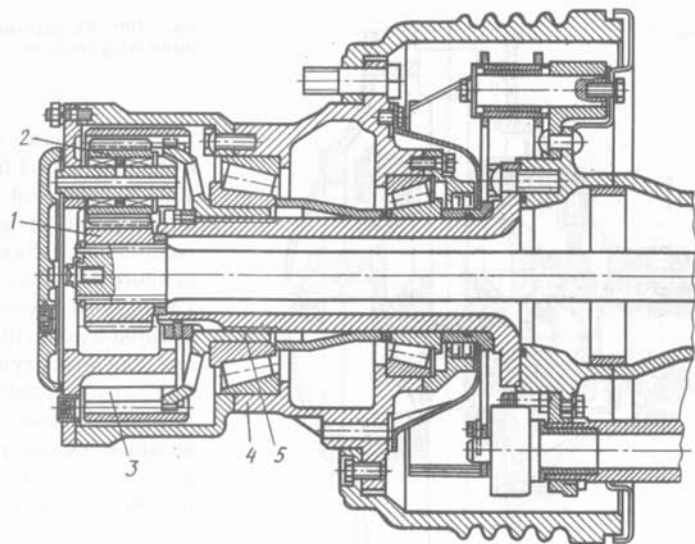
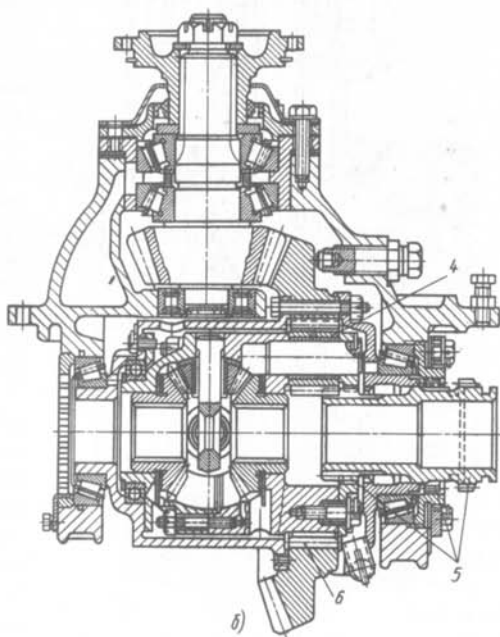
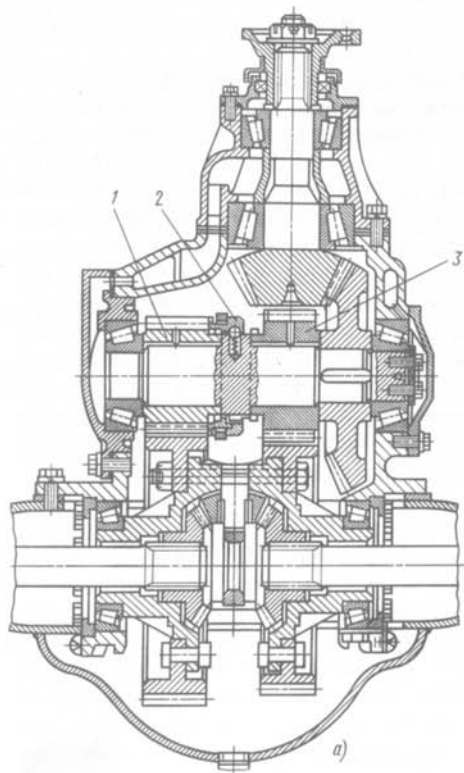


Рис. 110. Колесный редуктор главной передачи автомобиля МАЗ-5336:

1 — солнечная шестерня; 2 — сателлит; 3 — эпициклическое зубчатое колесо; 4 — ступица колеса; 5 — ступица эпициклического зубчатого колеса

Рис. 112. Двухступенчатые главные передачи:

а — с цилиндрической зубчатой передачей; б — с планетарной дополнительной передачей; 1 — шестерня нижней передачи; 2 — муфта переключения передач; 3 — шестерня высшей передачи; 4 — сателлит; 5 — солнечная шестерня, объединенная с муфтой блокировки, для получения высшей передачи; 6 — эпициклическое колесо



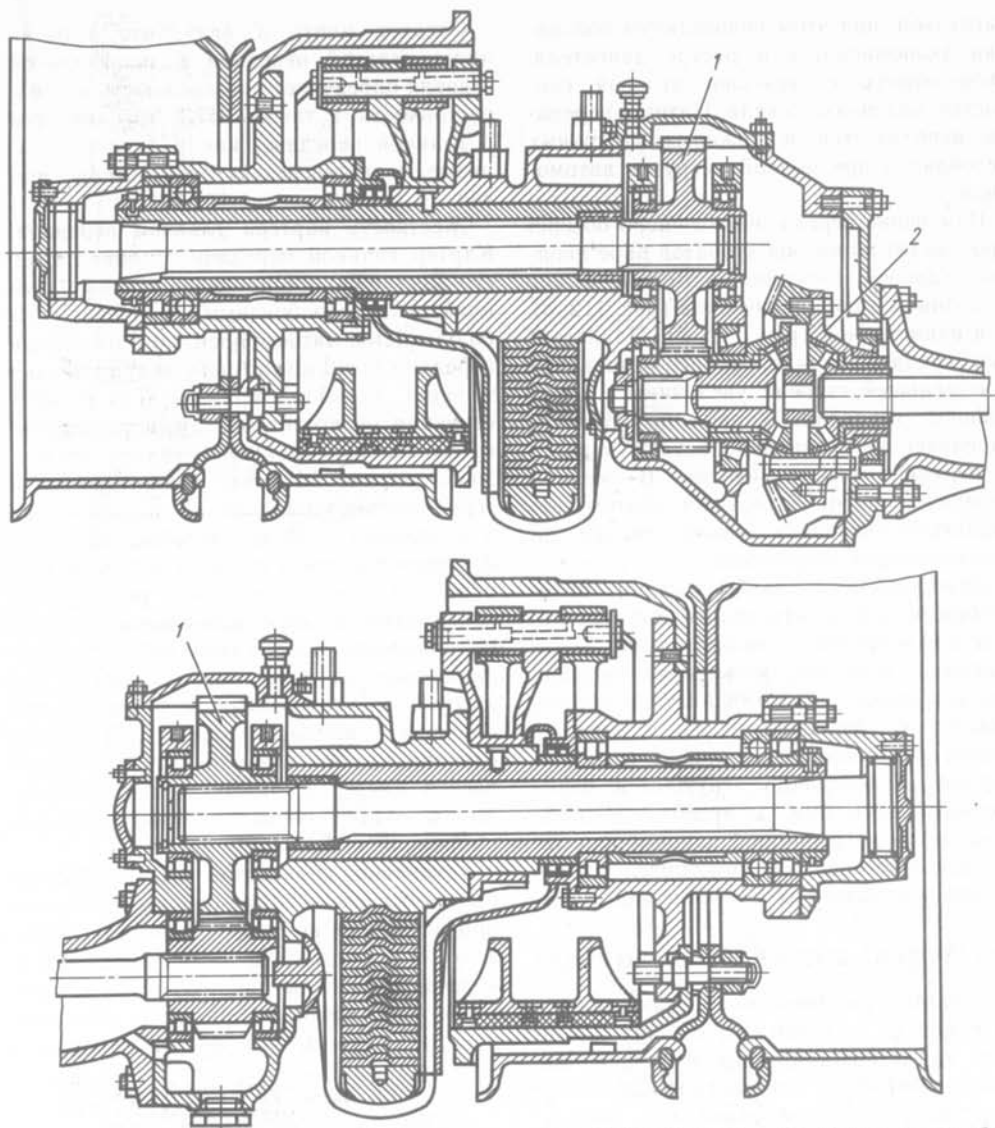


Рис. 111. Главная передача автобуса АЕС:
1—цилиндрическая бортовая передача; 2—центральный редуктор

щей снижение уровня пола. Для этой же цели главная передача смещена влево.

КПД двойных главных передач различных типов лежат в пределах 0,93...0,96.

Центральная двухступенчатая главная передача. Двухступенчатые главные пере-

дачи применяются в грузовых автомобилях большой грузоподъемности и в некоторых автобусах, предназначенных для тяжелых условий движения на дорогах со сложным рельефом или в городских условиях при неравномерной загрузке. Двухступенчатые передачи позволяют увеличить диапазон передаточных чисел трансмиссии в 1,5...2 раза и удвоить число передач. Высшая передача используется при движении по хорошим дорогам с малой

нагрузкой, при этом повышаются топливная экономичность и ресурс двигателя, работающего с меньшей угловой скоростью коленчатого вала. Низшая передача используется в тяжелых дорожных условиях и при полной нагрузке автомобиля.

Изменение передаточного числа обычно происходит во второй зубчатой паре двойной главной передачи, которая может выполняться цилиндрической (рис. 112, а) или планетарной (рис. 112, б). Планетарная передача получается более компактной и в меньшей степени увеличивает массу главной передачи. Управление сменной передачей дистанционное, осуществляется чаще всего пневмоприводом. В сменной передаче синхронизатора нет, поэтому переключать передачи можно только на остановленном автомобиле.

Двухступенчатые главные передачи целесообразно применять только для двухосных автомобилей. Дополнительная понижающая передача в коробке передач или установка демультипликатора обеспечивают тот же эффект, что и двухступенчатая главная передача, но при этом карданная передача нагружается повышенным крутящим моментом. Использование двухступенчатой главной передачи для многоосных автомобилей значительно усложняет их трансмиссию.

§ 31. УРОВЕНЬ ШУМА ГЛАВНЫХ ПЕРЕДАЧ

Уровень шума главной передачи является одной из ее основных эксплуатационных характеристик, определяющей как конструктивное и технологическое совершенство, так и состояние при эксплуатации. Технологически снижение уровня шума обеспечивается точностью изготовления зубьев, чистотой поверхности зубьев, а также условиями смазки. Точность зацепления зависит как от регулировочных параметров, так и от конструктивных — жесткости установки зубчатых колес (определяется жесткостью всех элементов главной передачи: картера, подшипников, валов, самих зубчатых колес), а также от способа установки последних.

Следует иметь в виду, что уровень шума главной передачи в значительной степени определяет ее надежность и износостойкость, а также КПД, так как шум в главной передаче, как в любом механизме, является результатом потерь энергии.

Жесткость картера главной передачи.

Картер главной передачи обычно литой, его жесткость обеспечивается конфигурацией и целесообразным оребрением. В большинстве автомобилей картер главной передачи крепится к балке ведущего моста при помощи фланца. Такая конструкция облегчает монтаж и регулировку зацепления главной передачи. В грузовых автомобилях вал конической шестерни устанавливается на подшипниках в отдельном стакане, который крепится фланцем к картеру главной передачи (см. рис. 104), что упрощает регулировку зацепления и предварительного натяга подшипников. Колесо зубчатой пары устанавливаются на подшипниках, гнезда для которых (со съемными крышками) выполнены в приливах картера. В редких случаях картер главной передачи отличается вместе с балкой заднего моста, но в этом случае балка делается разъемной (ГАЗ-24).

Установка конической пары. Должно быть обеспечено минимальное смещение при передаче крутящего момента. Пределы допустимых смещений шестерни и колеса приведены на рис. 113. Сохранение указанных смещений в заданных пределах зависит от осевой жесткости

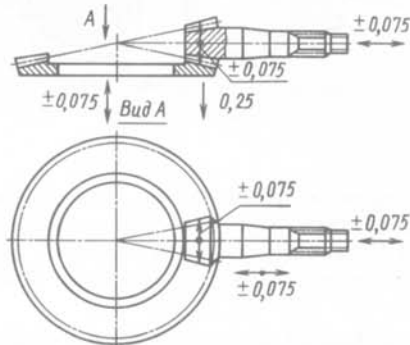


Рис. 113. Схема допустимых смещений в главной передаче

применяемых подшипников и от способа установки валов на этих подшипниках.

Установка вала конической (гипоидной) шестерни. Применяют два способа установки вала: консольно (см. рис. 104) или с дополнительной опорой (см. рис. 109). При консольной установке угловое смещение вала значительно больше. Дополнительная опора может быть выполнена в картере при большом передаточном числе конической пары (ГАЗ-53) или при небольшом передаточном числе, но малых размерах дифференциала (МАЗ-5335). Технологически дополнительная опора несколько усложняет конструкцию главной передачи.

Жесткость ведущего вала зависит от конструкции подшипников и способа их расположения на валу.

При консольной установке ведущего вала конической шестерни применяются роликовые конические подшипники, хорошо воспринимающие осевую и радиальную нагрузки. Оба подшипника располагают вершинами конусов роликов внутри на возможно большем расстоянии, причем подшипник, установленный непосредственно у шестерни, имеет, как правило, больший размер, как более нагруженный осевыми и радиальными силами. Такая установка обеспечивает минимальное угловое смещение шестерни.

При установке ведущего вала с дополнительной опорой для восприятия радиальных сил применяется роликовый цилиндрический подшипник, а для восприятия осевых и частично радиальных сил — два сближенных роликовых конических подшипника с большим углом конуса. В крайне редких случаях на ведущем валу, имеющем дополнительную опору, применяют специальные двухрядные шариковые радиально-упорные подшипники, способные воспринять значительную осевую нагрузку и обладающие большой жесткостью в радиальном направлении.

При создании предварительного натяга подшипников увеличивается их жесткость в осевом направлении. Рассмотрим модель ведущего вала главной передачи (рис. 114), где осевая жесткость подшипников имитируется упругостью пружин, имеющих

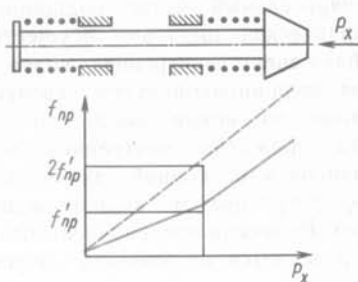


Рис. 114. Модель ведущего вала главной передачи (предварительный натяг):

— с предварительным натягом;
- - - без предварительного натяга

жесткость c_{np} . Найдем осевое смещение вала, считая зависимость между силой P_x , действующей на пружины, и их деформацией f_{np} линейной.

Если до появления осевой силы P_x пружины находятся в свободном состоянии, то осевое смещение под действием силы P_x

$$f_{np} = P_x / c_{np}.$$

Если обе пружины предварительно сжаты (их предварительная деформация равна f'_{np}), то под действием силы P_x одна пружина получит дополнительную деформацию f_{np} ; а деформация второй пружины уменьшится на f_{np} . Уравнение равновесия вала

$$P_x - c_{np}(f'_{np} + f_{np}) + c_{np}(f'_{np} - f_{np}) = 0.$$

Решив уравнение относительно f_{np} , получим осевое смещение вала при предварительном сжатии пружин

$$f_{np} = P_x / 2c_{np}.$$

Таким образом, до тех пор пока $f_{np} \leq f'_{np}$, предварительный натяг уменьшает осевое смещение в 2 раза, а при дальнейшем увеличении силы P_x — в меньшей степени (рис. 114).

Упругая характеристика подшипников нелинейна, поэтому осевое смещение в пределах $f_{np} = f'_{np}$ уменьшается более чем в 2 раза. Считается, что предварительный натяг подшипников, не превышающий 30...35 % максимальной осевой нагрузки, не снижает долговечности подшипников, обеспечивая в то же время точность зацепления конической пары.

Предварительный натяг подшипников вала конической шестерни осуществляется сближением внутренних колец конических подшипников путем закручивания гаек на конце вала (см. рис. 104) до прижатия внутренних колец подшипников к распорной втулке, длина которой регулируется калиброванными кольцами. Величина предварительного натяга определяется по моменту сопротивления проворачиванию вала в подшипниках, когда зубчатые колеса не находятся в зацеплении. Например, на автомобиле ЗИЛ-431410 это производится при снятом стакане, в котором помещается ведущий вал с подшипниками. Такой способ регулирования предварительного натяга трудоемок, так как в случае, когда выбранные калиброванные кольца или прокладки не обеспечили возможности получить регламентированный предварительный натяг, необходимо разбирать узел для замены прокладки или кольца.

В главных передачах автомобилей семейства ВАЗ применяется весьма целесообразный для массового производства способ регулирования предварительного натяга подшипников вала шестерни. Здесь калиброванная распорная втулка, установленная между внутренними кольцами конических подшипников деформируется в средней части осевым усилием в 50 кН, обеспечивая этим регламентированный предварительный натяг.

Значение предварительного натяга ведущего вала устанавливается заводом-изготовителем и соответствует сопротивлению повороту моментом 0,8...2,0 Н·м.

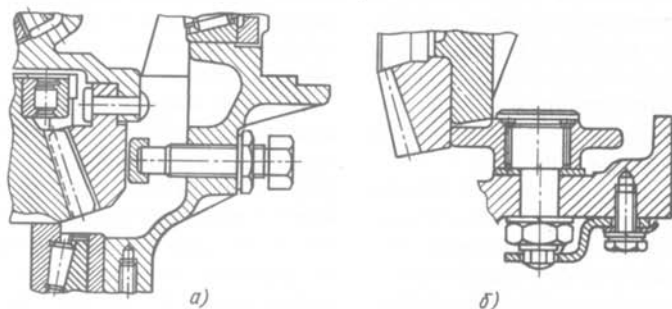
Установка конического (гипоидного) колеса. Болтами или заклепками колесо за-

крепляется на картере дифференциала. Картер дифференциала устанавливается в картере главной передачи в большинстве случаев на конических подшипниках и редко (в легковых автомобилях) на шариковых радиально-упорных подшипниках. Конические подшипники в данном случае устанавливаются вершинами конусов роликов наружу, что облегчает регулирование положения зубчатого колеса и создание необходимого предварительного натяга.

Предварительный натяг подшипников измеряют при снятой шестерне; он находится примерно в тех же пределах, что и для ведущего вала. Эти подшипники нагружены не одинаково: подшипник, в сторону которого сдвинуто колесо, нагружен большей радиальной силой и, кроме того, воспринимает осевую нагрузку. По этой причине часто подшипник имеет большие размеры (ЗИЛ-431410, МАЗ-5335), но в легковых автомобилях и в грузовых автомобилях малой грузоподъемности в целях взаимозаменяемости оба подшипника имеют одинаковые размеры. Тогда подшипники выбирают по наибольшей нагрузке.

Осевая сила, возникающая в зацеплении конической пары и воздействующая на колесо, может вызвать нарушение точности зацепления, что приведет к повышению уровня шума и износу зубьев. Для уменьшения перекоса зубчатого колеса, особенно при передаче большого крутящего момента, во многих конструкциях главных передач предусматри-

Рис. 115. Упоры конического колеса главной передачи



вается специальный упор, размещенный в картере против места зацепления зубчатых колес. В главных передачах грузовых автомобилей, где зацепление конической пары регулируется, положение упора, имеющего бронзовый напесованный накопник, также регулируется (рис. 115, а), в легковых автомобилях высокого класса иногда делается упор на игольчатых подшипниках, нерегулируемый (рис. 115, б). Зазор между упором и торцом зубчатого колеса в большинстве случаев устанавливается (для нерабочего состояния) в пределах 0,15...0,20 мм.

При передаче большого момента, вызывающего перекокс зубчатого колеса, часть осевой силы воспринимается упором, что несколько разгружает наиболее нагруженный подшипник. Упор снижает также уровень шума, вызываемого вибрацией зубчатого колеса. Для уменьшения склонности к вибрациям предусматривается повышенная жесткость как самого зубчатого, венца, так и его ступицы, выполняемой на картере дифференциала и снабженной ребрами жесткости.

Регулировка конической пары. Начальные поверхности конических зубчатых колес — поверхности усеченных конусов. Оси конусов пересекаются, а вершины совмещены в одной точке (см. рис. 100). Поэтому принцип регулировки конической пары — совмещение вершин конусов. В легковых автомобилях коническую пару регулируют, как правило, только на заводе. Так, например, для правильной установки шестерни в автомобилях ВАЗ между торцом шестерни и внутренним подшипником устанавливают регулировочное кольцо (17 вариантов колец, отличаются по толщине на 0,05 мм). Положение колеса регулируют затяжкой гаек, фиксирующих конические подшипники картера дифференциала.

Для грузовых автомобилей и автобусов предусматривают возможность регулирования зацепления конической пары в процессе эксплуатации, причем зацепление следует регулировать после установки предварительного натяга подшипников. Например, в главной передаче авто-

мобиля ЗИЛ-431410 (см. рис. 104) положение шестерни регулируется прокладками под стаканом, а положение колеса — прокладками под крышками подшипников. В процессе регулирования число прокладок должно оставаться неизменным, полученное при регулировании предварительного натяга; для перемещения колеса их следует перекаладывать из-под одной крышки под другую.

При правильно отрегулированном зацеплении лятно контакта должно находиться в средней части зуба.

При увеличении зазора в зацеплении в результате изнашивания не допускается уменьшать зазор, перемещая одно из зубчатых колес, так как это приведет к ускоренному изнашиванию зубьев. Заменять зубчатые колеса надо комплектно.

Смазывание главной передачи. В главной передаче должно быть предусмотрено хорошее смазывание зубьев конической пары в зоне зацепления и циркуляционное смазывание подшипников. Конические роликовые подшипники представляют собой своеобразные центробежные насосы, в которых под действием центробежных сил масло перекачивается со стороны меньшего диаметра роликов на сторону большего их диаметра.

Поэтому масло к подшипникам ведущего вала конической шестерни должно подаваться в полость между подшипниками, т. е. полость, куда обращены меньшие диаметры роликов.

В картере главной передачи предусмотрен специальный широкий карман, через который масло попадает в полость между подшипниками. Масло, циркулируя через подшипник, установленный непосредственно у шестерни, попутно обильно смазывает зубья в зоне зацепления дополнительно к тому маслу, которое захватывается ею из масляного резервуара картера главной передачи.

Для циркуляционного смазывания второго подшипника в картере выполнен отводной канал, который берет начало в полости за этим подшипником. В случае засорения этого канала в полости за подшипником создается повышенное

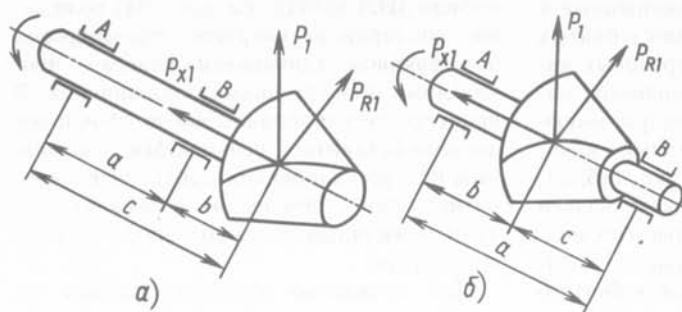


Рис. 116. Схема для определения нагрузок на коническую шестерню главной передачи: *a* — консольная установка; *b* — установка с дополнительной опорой

давление, что может привести к течу масла через сальники. В любом механизме, где применяются уплотнительные сальники, предусматривается сохранение в картере давления на уровне атмосферного. Для этой цели в картере главной передачи имеется сапун.

§ 32. НАГРУЗКИ В ГЛАВНЫХ ПЕРЕДАЧАХ

Источником нагрузок на зубья зубчатых колес, вал и подшипники являются силы, действующие в зацеплении. Для определения этих сил в конической или гипоидной парах воспользуемся рис. 116, где приведены схемы шестерни с валом. На схемах показаны три составляющие нормальной силы, действующей на зубья шестерни: P_1 — окружная; P_{x1} — осевая, P_{R1} — радиальная (индексы 1 и 2 характеризуют принадлежность параметра соответственно шестерне и колесу).

Силы в зацеплении конической пары

Шестерня. Окружная сила

$$P_1 = M_{\text{кmax}} u_{\text{TP}} / r_0,$$

где r_0 — средний радиус, $r_0 = r_n 0,5 / \sin \delta$; r_n — радиус основания начального конуса; l — ширина шестерни; δ — половина угла начального конуса.

Осевая сила

$$P_{x1} = (P_1 / \cos \beta) (\operatorname{tg} \alpha_w \sin \delta_1 \mp \sin \beta \cos \delta_1),$$

где «—» — при одноименных направлениях вращения и спирали; «+» — при разноименных.

Радиальная сила

$$P_{R1} = (P_1 / \cos \beta) (\operatorname{tg} \alpha_w \cos \delta_1 \pm \sin \beta \sin \delta_1),$$

где «—» — при одноименных направлениях вращения и спирали; «+» — при разноименных. Положительным направлением принимается: «+» — к основанию конуса, «—» — к оси вала.

Колесо. Окружная сила $P_2 = P_1$.

Осевая сила $P_{x2} = P_{R1}$.

Радиальная сила $P_{R2} = P_{x1}$.

Силы в зацеплении гипоидной пары

Шестерня. Силы идентичны действующим на шестерню конической передачи и определяются теми же формулами (с учетом β_1).

Колесо. Окружная сила $P_2 = P_1 \cos \beta_2 / \cos \beta_1$.

Осевая сила $P_{x2} = (P_1 / \cos \beta_1) (\operatorname{tg} \alpha_w \times \sin \delta_2 \mp \sin \beta_2 \cos \delta_2)$;

Радиальная сила $P_{R2} = \frac{P_1}{\cos \beta_1} (\operatorname{tg} \alpha_w \times \cos \delta_2 \pm \sin \beta_2 \sin \delta_2)$.

Реакции опор

Для определения нагрузок на подшипники и расчета напряжений в валах необходимо найти значения реакций опор *A* и *B*.

Шестерня. При консольной установке шестерни и при установке с дополнительной опорой

$$R_A = (1/a) \sqrt{(P_1 b)^2 + (R_1 b - P_{x1} r_0)^2},$$

$$R_B = (1/a) \sqrt{(P_1 c)^2 + (R_1 c + P_{x1} r_0)^2}.$$

Благодаря принятым на рис. 116 обозначениям структура формул для обоих случаев идентична.

Колесо. Реакции опор колеса могут быть определены по формулам реакций опор шестерни, при подстановке в эти формулы соответствующих значений окружной, осевой и радиальной сил.

Прочность зубьев, подшипники, материалы

Прочность зубьев конических и гипоидных зубчатых колес рассчитывают по ГОСТ 21354—87.

Долговечность подшипников можно определить по методике, изложенной в гл. 3.

Допускаемые напряжения зависят от ряда факторов: материала, термической обработки и др. В качестве материалов применяются легированные, цементуемые или нитроцементуемые закаливаемые стали 15ХНЗА, 20ХНЗА (МАЗ, КрАЗ), 20ХНМ, (ГАЗ), 30ХГТ (ЗИЛ), 12Х2Н4А. Для существующих конструкций максимальное напряжение изгиба $[\sigma_{из}] = 500...700$ МПа; $[\sigma_{к}] = 1000...1200$ МПа.

Выход из строя главной передачи связан в первую очередь с износом зубьев — более 70 %, усталостным выкрашиванием (питтингом) — более 20 % и поломками — менее 5 % зубьев.

Ресурс главных передач до капитального ремонта лежит в пределах 125...250 тыс. км пробега для легковых автомобилей, причем меньший пробег для легковых автомобилей малого класса; 200...500 тыс. км пробега для грузовых автомобилей и автобусов. Несколько меньший ресурс у автомобилей особо большой грузоподъемности.

Типы и передаточные числа главных передач ряда легковых и грузовых автомобилей, а также автобусов приведены в табл. 7.

Контрольные вопросы

1. Для какой цели выполняется локальный контакт в зацеплении зубьев конических зубчатых колес с круговым зубом?

2. Дайте сравнительную оценку центральной и разнесенной двойных главных передач.

Таблица 7

Автомобиль	Главная передача	$u_{гв}$
ВАЗ-1111	Цилиндрическая	4,538
ЗАЗ-1102	»	3,588
ВАЗ-2108	»	3,94 или 4,13
АЗЛК-2141	»	3,9
ГАЗ-3102	Гипоидная	3,9
ЗИЛ-4104	»	3,62
ГАЗ-53А	»	6,83
ГАЗ-4301	»	5,85
ЗИЛ-431410	Двойная центральная (коническая, цилиндрическая)	6,32
ЗИЛ-433100	Гипоидная	От 5,29 до 7,17
ЗИЛ-133ГЯ	»	6,83
КамАЗ-5320	Двойная центральная (коническая, цилиндрическая)	7,22; 6,53; 5,94
МАЗ-6422	Двойная разнесенная (коническая, планетарная)	6,33
КрАЗ-260	Двойная центральная (коническая, планетарная)	8,173
КАЗ-4540	Коническая	5,286
«Урал-4320»	Двойная центральная (коническая, цилиндрическая)	7,32
БелАЗ-548А	Двойная разнесенная (коническая, планетарная)	22,36
РАФ-2203	Гипоидная	4,1
ЛАЗ-4202	Центральная (коническая, планетарная)	6,55
ЛИАЗ-677	Двойная центральная (коническая, цилиндрическая)	7,61

3. Начертите схему циркуляции масла при смазывании конических подшипников главной передачи.

4. Какие достоинства гипоидной главной передачи обеспечивают ей широкое применение?

5. Какие мероприятия обеспечивают жесткость установки зубчатых колес главной передачи?

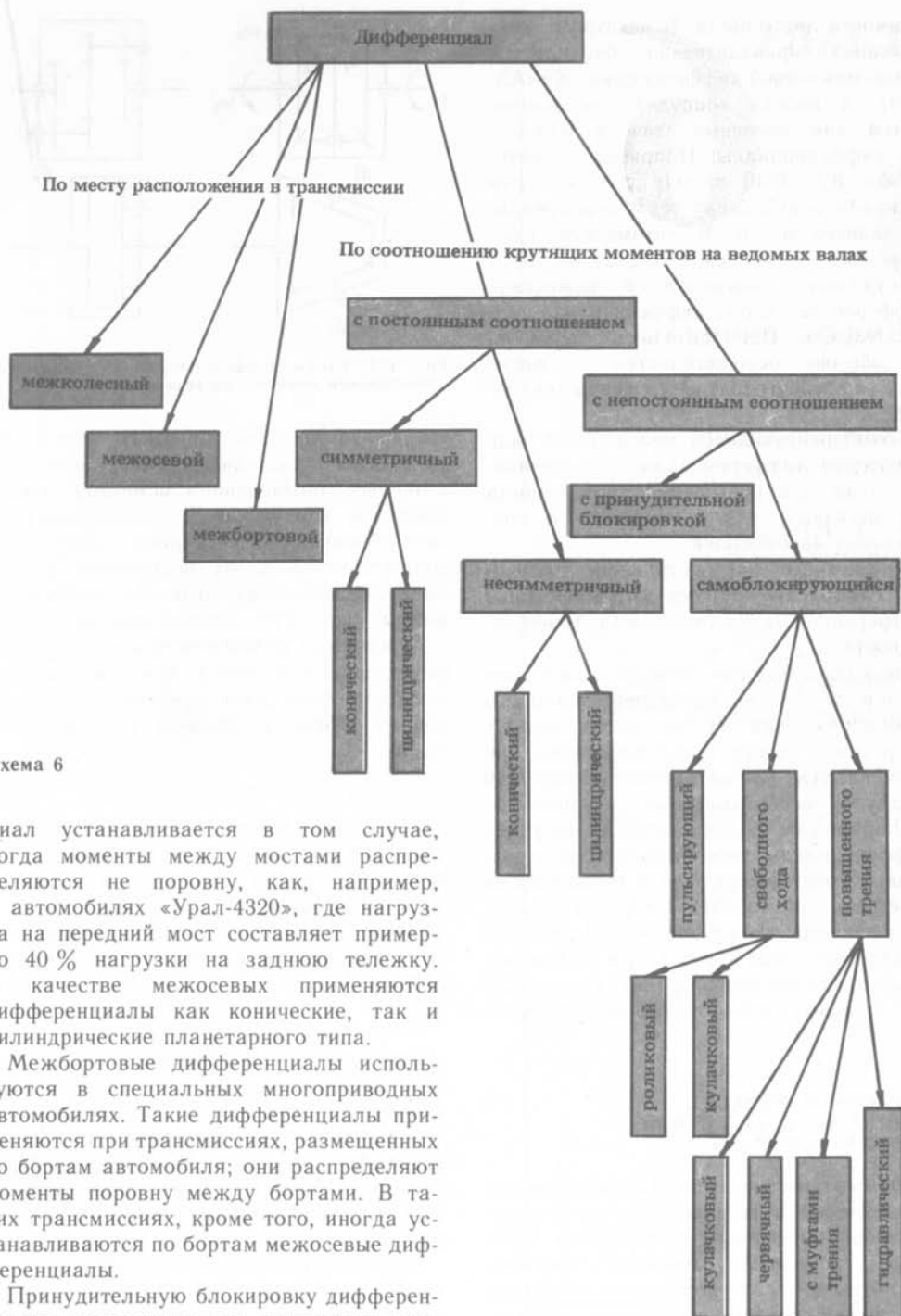


Схема 6

циал устанавливается в том случае, когда моменты между мостами распределяются не поровну, как, например, в автомобилях «Урал-4320», где нагрузка на передний мост составляет примерно 40 % нагрузки на заднюю тележку. В качестве межосевых применяются дифференциалы как конические, так и цилиндрические планетарного типа.

Межбортовые дифференциалы используются в специальных многоприводных автомобилях. Такие дифференциалы применяются при трансмиссиях, размещенных по бортам автомобиля; они распределяют моменты поровну между бортами. В таких трансмиссиях, кроме того, иногда устанавливаются по бортам межосевые дифференциалы.

Принудительную блокировку дифференциалов используют для повышения про-

ходимости автомобиля. В некоторых конструкциях принудительно блокируется только межосевой дифференциал (КамАЗ-5320), а иногда принудительно блокируется как колесный, так и межосевой дифференциалы. Например, в автомобиле КАЗ-4540 наряду с межосевым принудительно блокируется и дифференциал заднего моста. В автомобиле «Магнус-290» с колесной формулой 6×4 принудительно блокируются межосевой дифференциал и оба дифференциала задней тележки. Принудительная блокировка обычно осуществляется с места водителя электропневматическим приводом.

Самоблокирующиеся межколесные или межосевые дифференциалы устанавливаются также для повышения проходимости как легковых, так и грузовых и специальных автомобилей.

Наименьшее распространение получили самоблокирующиеся пульсирующие дифференциалы из-за их малой эффективности.

Несколько большее распространение получили самоблокирующие дифференциалы свободного хода. В частности, наряду с другими типами дифференциалов они применяются на автомобиле МАЗ-7310 и других восьмиколесных автомобилях.

Наибольшее распространение получили дифференциалы повышенного трения различных конструкций. Они установлены на советских автомобилях ГАЗ-66 и на всех модификациях четырехосных автомобилей МАЗ. Некоторые конструкции дифференциалов повышенного трения используют для легковых автомобилей высокого класса.

§ 34. КИНЕМАТИЧЕСКИЕ И ДИНАМИЧЕСКИЕ СВЯЗИ В ДИФФЕРЕНЦИАЛЕ

Кинематические связи. Дифференциалы, применяемые в автомобилях, представляют собой трехзвенные планетарные механизмы с двумя степенями свободы. Три звена дифференциала являются: водило (корпус дифференциала), сателли-

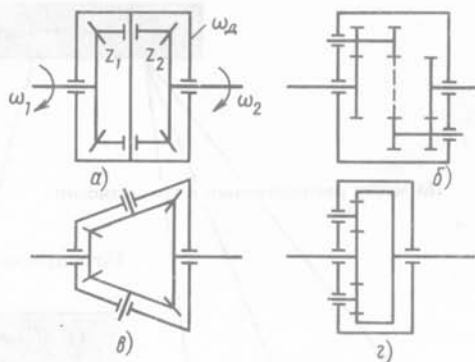


Рис. 117. Схемы дифференциалов с постоянным соотношением моментов на ведомых валах

ты, полуосевые шестерни. На рис. 117 приведены схемы дифференциалов с постоянным соотношением моментов. Здесь показаны конический и цилиндрический симметричные дифференциалы (рис. 117, соответственно а, б) конический и цилиндрический несимметричные дифференциалы (рис. 117, соответственно в, г).

Для вывода уравнения кинематики дифференциала пользуются обычным для планетарного механизма приемом остановки водила. Тогда внутреннее передаточное число

$$p = z_1/z_2 = (\omega_1 - \omega_D) / (\omega_2 - \omega_D), \quad (29)$$

где z_1, z_2 — числа зубьев полуосевых шестерен; $\omega_1, \omega_2, \omega_D$ — угловые скорости полуосевых шестерен и корпуса дифференциала.

После простейших преобразований получим уравнение кинематики дифференциала

$$\omega_1 - p\omega_2 = (1 - p)\omega_D. \quad (30)$$

Если внутреннее передаточное число или, как его называют, кинематический параметр $p = -1$, т. е. $z_1 = z_2$, то дифференциал симметричный (знак «—» указывает на вращение выходных валов в разные стороны при остановленном водиле). Если кинематический параметр $p \neq -1$, то дифференциал несимметричный.

Уравнение симметричного дифференциала получим, подставив в уравнение (30) $p = -1$:

$$\omega_1 + \omega_2 = 2\omega_d.$$

Силовые соотношения. Из условия равновесия внешних моментов, приложенных к дифференциалу, следует:

$$M_1 + M_2 = M_d, \quad (31)$$

где M_1 и M_2 — моменты на полуосях; M_d — момент на корпусе дифференциала.

Из условия равенства мощностей на корпусе и ведомых валах дифференциала следует:

$$N_1 + N_2 = N_d - N_r, \quad (32)$$

где N_1 , N_2 — мощности на полуосях; N_d — мощность на корпусе дифференциала; N_r — потери мощности на трение.

Используя уравнение (30) (для симметричного дифференциала), уравнение (32) можно записать в следующем виде:

$$M_1\omega_1 + M_2\omega_2 = M_d 0,5(\omega_1 + \omega_2) - N_r. \quad (33)$$

Решая совместно уравнения (31) и (33) и условно приняв, что $\omega_1 > \omega_2$, т. е. полуось, передающая крутящий момент M_1 — забегающая, а полуось, передающая момент M_2 — отстающая, получим: момент на отстающей полуоси

$$M_{от} = 0,5(M_d + M_r), \quad (34)$$

где $M_r = 2N_r/(\omega_1 - \omega_2)$ — общий момент трения дифференциала;

момент на забегающей полуоси

$$M_{заб} = 0,5(M_d - M_r). \quad (35)$$

При выводе уравнений (34) и (35) момент потерь M_r принят общим для всего дифференциала. В некоторых случаях момент потерь в симметричном дифференциале считают равным $2M_r$, а мощность потерь $N_r = M_r(\omega_1 - \omega_2)$. Для симметричного дифференциала моменты на полуосях

$$M_{от} = 0,5M_d + M_r; \quad M_{заб} = 0,5M_d - M_r.$$

При отсутствии потерь в симметричном дифференциале моменты на полуосях распределяются поровну:

$$M_1 = M_2 = 0,5M_d.$$

Коэффициент блокировки. Отношение момента на отстающем валу к моменту

на забегающем валу характеризует распределение крутящих моментов между полуосями или мостами и называется коэффициентом блокировки,

$$K_б = M_{от}/M_{заб}. \quad (36)$$

В зависимости от типа дифференциала $K_б = 1 \dots \infty$: $K_б = 1$ при $M_{от} = M_{заб}$, $K_б = \infty$ при $M_{заб} = 0$.

Иногда под коэффициентом блокировки понимают отношение момента трения в дифференциале к моменту на коробке дифференциала:

$$K'_б = M_r/M_d.$$

При таком определении коэффициент блокировки $K'_б = 0 \dots 1$: $K'_б = 0$, если трение в дифференциале отсутствует; $K'_б = 1$, если $M_r = M_d$ (полная блокировка дифференциала).

В дальнейшем будем пользоваться значением коэффициента блокировки $K_б$, а не $K'_б$.

Влияние дифференциала на проходимость автомобиля. Существенным недостатком симметричного дифференциала является снижение проходимости автомобиля, если одно его колесо попадает в условия малого сцепления с опорной поверхностью.

Вспользуемся схемой ведущего заднего моста, приведенной на рис. 118. Пусть нормальные реакции $R_{злев} = R_{зправ} = R_z$; коэффициент сцепления у левого колеса $\varphi_{мин}$, у правого φ_{max} .

Рассчитаем суммарную тангенциальную реакцию, являющуюся силой, движущей автомобиль, для двух случаев.

1. Симметричный дифференциал заднего моста распределяет поровну подводимый к нему крутящий момент ($K_б = 1$).

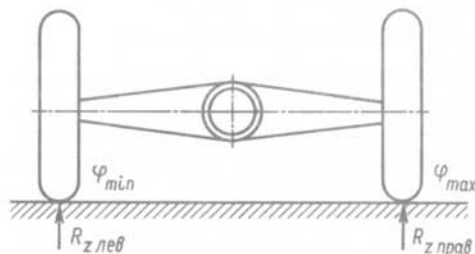


Рис. 118. Схема ведущего заднего моста

Тангенциальная реакция на левом колесе

$$R_{\text{лев}} = R_z \varphi_{\min}$$

Тангенциальная реакция на правом колесе не может быть больше, чем на левом, так как $K_6 = 1$, следовательно:

$$R_{\text{прав}} = R_z \varphi_{\min}$$

Суммарная реакция

$$\Sigma R_r = 2R_z \varphi_{\min}$$

Возможно такое значение φ_{\min} , при котором суммарная реакция недостаточна для движения автомобиля: одно колесо буксует, автомобиль стоит на месте.

2. Дифференциал заблокирован. Тангенциальная реакция на левом колесе

$$R_{\text{лев}} = R_z \varphi_{\min}$$

Тангенциальная реакция на правом колесе

$$R_{\text{прав}} = R_z \varphi_{\max}$$

Суммарная реакция

$$\Sigma R_r = R_z (\varphi_{\min} + \varphi_{\max})$$

В этом случае суммарная реакция значительно больше.

Определим оптимальный коэффициент блокировки для заданных условий движения. Для рассматриваемого случая можно считать $K_6 = M_{\text{прав}}/M_{\text{лев}}$.

Моменты, подводимые от дифференциала к колесам:

$$M_{\text{лев}} = R_z \varphi_{\min} r_d + R_z f r_d; \quad (37)$$

$$M_{\text{прав}} = R_z \varphi_{\max} r_d + R_z f r_d; \quad (38)$$

здесь r_d — динамический радиус колеса; f — коэффициент сопротивления качению.

Поделив уравнение (38) на уравнение (37), получим значение коэффициента блокировки, необходимого для движения в заданных условиях

$$K_{6 \max} = (\varphi_{\max} + f) / (\varphi_{\min} + f)$$

Считая предельными значениями $\varphi_{\max} \approx 0,8$ (сухой асфальт) и $\varphi_{\min} = 0,1$ (лед) и не учитывая влияния коэффициента сопротивления качению, можно прийти к выводу, что коэффициент блокировки дифференциала $K_6 \leq 8$ при самых неблагоприятных условиях движения. Исклю-

чение может составить только движение автомобиля по неровностям с отрывом одного из колес от опорной поверхности. В этом случае потребный для движения коэффициент блокировки $K_6 = \infty$.

Практически считается достаточным для повышения проходимости иметь коэффициент блокировки дифференциала в пределах $K_6 = 4 \dots 5$.

Влияние дифференциала на устойчивость автомобиля. Симметричный дифференциал с коэффициентом блокировки $K_6 = 1$ в большинстве случаев обеспечивает автомобилю хорошую устойчивость. В частности, на дорогах с низким коэффициентом сцепления движение автомобиля в этом случае устойчиво в результате равенства тангенциальных реакций, благодаря чему отсутствует поворачивающий момент, вызывающий занос.

При торможении автомобиля на дорогах с низким коэффициентом сцепления рекомендуется тормозить двигателем, так как тогда тормозной момент двигателя, увеличенный за счет передаточного числа трансмиссии, распределяется поровну между колесами, что предотвращает занос автомобиля.

При движении автомобиля по той же дороге с заблокированным дифференциалом разность тангенциальных усилий, обусловленная разными коэффициентами сцепления колес с дорожной поверхностью, приводит к появлению свободного (неуравновешенного) момента, вследствие чего нарушается устойчивость автомобиля и затрудняется управляемость.

Неуравновешенный момент является причиной возникновения на колесах боковых сил, а вместе с тем их увода, что вызывает отклонение автомобиля от прямолинейного направления движения.

В то же время движение автомобиля с заблокированным или самоблокирующимся дифференциалом в тяговом режиме на повороте более устойчиво, так как на отстающем, внутреннем по отношению к центру поворота колесе возникает большая тангенциальная реакция, чем на внешнем забегающем. При этом создается момент, препятствующий заносу.

§ 35. АНАЛИЗ И ОЦЕНКА КОНСТРУКЦИЙ ДИФФЕРЕНЦИАЛОВ

Симметричный конический дифференциал. Симметричные конические дифференциалы наиболее распространенные (их часто называют простыми). Применяются они как на легковых, так и грузовых автомобилях, в качестве межколесных, а иногда и межосевых дифференциалов.

Механизм дифференциала включает корпус, сателлиты и ось сателлитов или крестовину, полуосевые шестерни. Число сателлитов в дифференциалах легковых автомобилей два, грузовых — четыре. В редких конструкциях встречаются три сателлита. Дифференциалы с двумя сателлитами 2 (рис. 119, а) имеют неразъемный корпус 1, что придает ему большую жесткость. Для сборки дифференциала корпус имеет окна. Дифференциалы с четырьмя сателлитами (рис. 119, б) имеют разъемный корпус, с разъемом по оси сателлитов. Обе части корпуса скрепляются болтами. Для уменьшения трения трущиеся поверхности обычно разведываются антифрикционными шайбами 4. Поэтому с достаточным приближением можно считать, что для такого дифференциала $K_0 = 1$. Торцовые поверхности сателлитов, так же как внутренняя поверхность корпуса, в большинстве

дифференциалов выполняются сферическими, что способствует центрированию сателлитов на осях и более точному зацеплению с полуосевыми шестернями 3. Регламентированные значения посадочных зазоров допускают возможность такого центрирования. Для обеспечения смазки сателлитов оси в месте посадки сателлитов должны иметь лыски или спиральные канавки, удерживающие масло.

Сателлиты и полуосевые шестерни выполняются прямозубыми. Число зубьев сателлитов и полуосевых шестерен может быть четным и нечетным, но для обеспечения сборки должно подчиняться условию

$$2z_{ш}/n = k,$$

где $z_{ш}$ — число зубьев полуосевой шестерни; n — число сателлитов, k — целое число.

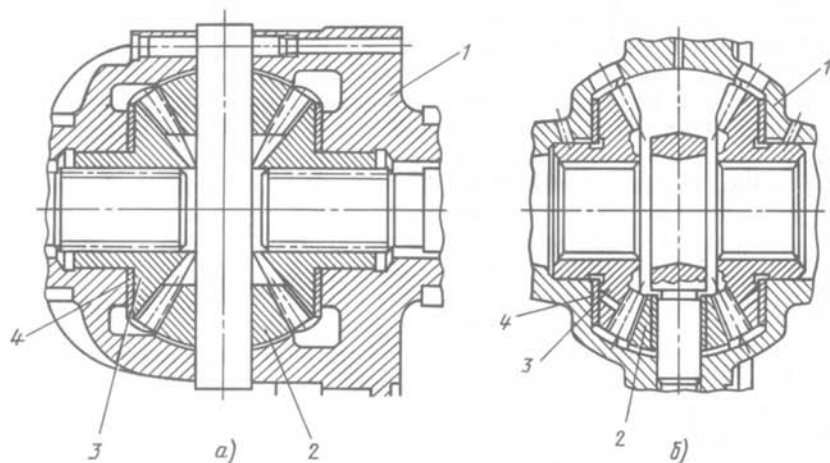
К преимуществам простого конического дифференциала следует отнести:

обеспечение устойчивости при движении по скользкой дороге и торможении двигателем благодаря равенству тангенциальных реакций на ведущих колесах; простоту устройства, малые размеры и массу, надежность, высокий КПД.

Отрицательным качеством является ограничение проходимости.

Симметричный цилиндрический дифференциал. В качестве примера на рис. 120 показан межколесный симметричный ци-

Рис. 119. Симметричные конические дифференциалы



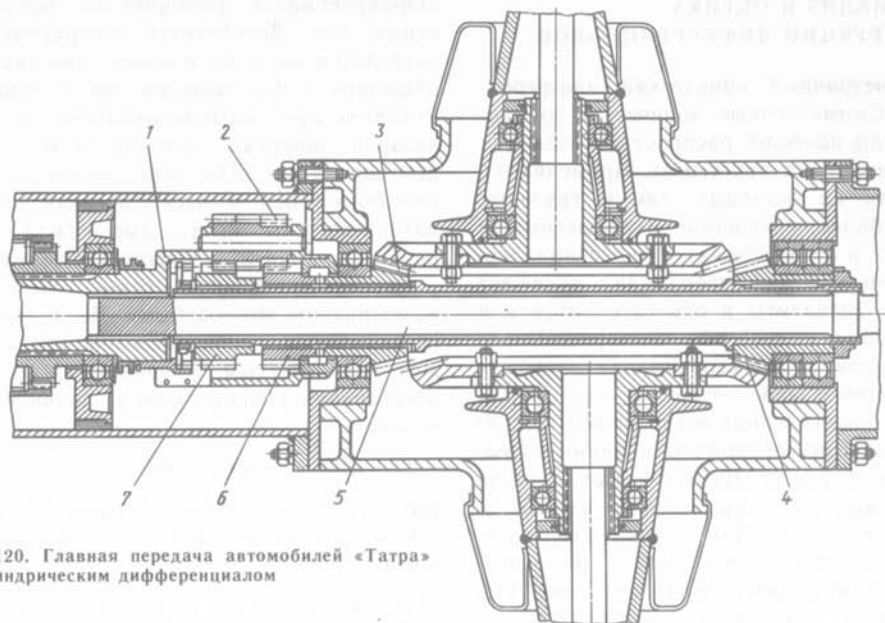


Рис. 120. Главная передача автомобилей «Татра» с цилиндрическим дифференциалом

линдрический дифференциал, установленный в главной передаче многоприводного автомобиля «Татра». Крутящий момент от ведущего вала передается на корпус 1 дифференциала (води́ло), отсюда — через попарно связанные между собой сателлиты 2 — на две цилиндрические шестерни 6 и 7. Шестерни выполнены полыми и связаны с двумя коническими шестернями главных передач 3 и 4. Внутри них проходит вал 5 привода следующего ведущего моста. Конструкция достаточно сложная, включает в себя две главные передачи, имеющие неодинаковые размеры, но одинаковые передаточные числа. Полуоси расположены со смещением одна относительно другой.

Цилиндрический дифференциал имеет небольшие размеры, так как он размещается перед главной передачей. При обычном размещении дифференциала, после главной передачи, его размеры должны быть больше, чем у конического дифференциала, рассчитанного на передачу такого же момента. Цилиндрический дифференциал имеет большее число зубчатых колес, чем конический, более сложен в изготовлении, чем объясняется его срав-

нительно редкое применение в качестве межколесного дифференциала.

Межосевые дифференциалы. Симметричные межосевые дифференциалы, устанавливаемые между равнонагруженными мостами автомобилей повышенной и высокой проходимости, выполняют обычно коническими с возможностью блокировки с места водителя. Как было отмечено выше, их устанавливают или в раздаточной коробке (ВАЗ-2121), или на промежуточном мосту трехосного автомобиля (КамАЗ-5320) в приводе главной передачи. Применение межосевого дифференциала исключает циркуляцию мощности, которая особенно сильно нагружает трансмиссию при движении по дорогам с гладкой поверхностью и тем больше, чем больше разница радиусов качения колес. Так, при разнице радиусов качения 7..8 мм нагружение трансмиссии крутящим моментом увеличивается в 2 раза.

Несимметричные межосевые дифференциалы, устанавливаемые в раздаточных коробках и распределяющие крутящие моменты соответственно массам, приходящимся на ведущие мосты, выполняют

главным образом цилиндрическими планетарными. На рис. 51 был показан межосевой дифференциал, размещенный в раздаточной коробке трехосного автомобиля КамАЗ-4310, распределяющий крутящие моменты между передним мостом и задней тележкой. Внутреннее передаточное число (кинематический параметр p) этого дифференциала равно отношению числа зубьев эллиптического колеса к числу зубьев солнечного колеса. Как в данной конструкции, так и во всех конструкциях межосевых дифференциалов предусматривается его принудительная блокировка.

При принудительной блокировке дифференциала все его элементы вращаются как одно целое и коэффициент блокировки $K_6 = \infty$. Момент включения блокирующего устройства определяется водителем, что не всегда оптимально: если не выключена блокировка при движении по хорошей дороге, наблюдается ускоренное изнашивание шин; на дороге с неоднородным коэффициентом сцепления возможна потеря устойчивости. Блокирующее устройство водитель включает непосредственно или дистанционно (пневматический или электропневматический привод). При принудительной блокировке межколесного дифференциала в неблагоприятных условиях (одно колесо вывешено) весь момент передается на одну полуось, которая должна быть на это рассчитана.

Различные конструкции блокирующих устройств показаны на рис. 121. В автомобилях старых выпусков применялась блокировка при помощи зубчатой муфты, установленной на удлиненных шлицах одной полуоси (рис. 121, а). Для блокирования дифференциала зубчатая муфта 1 должна быть в зацеплении с зубчатым венцом 2, нарезанным на удлиненном конце корпуса дифференциала. При такой конструкции полуоси невзаимозаменяемы.

Взаимозаменяемость полуосей сохраняется в конструкции, показанной на рис. 121, б. Здесь свободно сидящая на рукаве корпуса дифференциала муфта 1, в которой закреплены пальцы 3, входящие

в его отверстия, вращается вместе с корпусом дифференциала. При перемещении муфты пальцы входят в отверстия 4, выполненные в одной из полуосевых шестерен, вследствие чего дифференциал блокируется. Для совмещения пальцев отверстиями в полуосевой шестерне включать блокировку следует при движении на повороте, когда полуосевые шестерни поворачиваются относительно корпуса дифференциала.

Более сложное устройство блокировки межколесного дифференциала заднего моста у автомобиля КАЗ-4540 (рис. 121, в). В этой конструкции на полуоси свободно сидит втулка 5 с закрепленными в ее торце пальцами 6. Пальцы свободно проходят в отверстия полуосевой шестерни. На удлиненном шлифованном конце полуоси сидит шлицевая муфта 7, с нарезанными на торце зубьями. Такие же зубья нарезаны на торце полуосевой шестерни. При перемещении пневмоприводом втулки с пальцами последние включают шлицевую муфту и дифференциал блокируется. Конструкция достаточно сложная.

Самоблокирующиеся дифференциалы. Из многочисленных конструкций пульсирующих дифференциалов, имеющих в патентной литературе, применение получил лишь шестеренный конический дифференциал.

Шестеренный конический пульсирующий дифференциал включает те же детали, что и простой конический дифференциал. Отличие — в профиле зубьев. В обычном эвольвентном зацеплении зубчатых колес окружное усилие всегда постоянно по величине независимо от относительного положения зубьев зацепляющихся зубчатых колес, так как линия зацепления имеет постоянный наклон и положение полюса зацепления также постоянно. Поэтому в простом коническом дифференциале число зубьев сателлита может быть четным или нечетным, а сателлит как равноплечая балка всегда делит поровну подводимое к нему усилие, передаваемое на полуосевые шестерни.

В пульсирующем коническом дифферен-

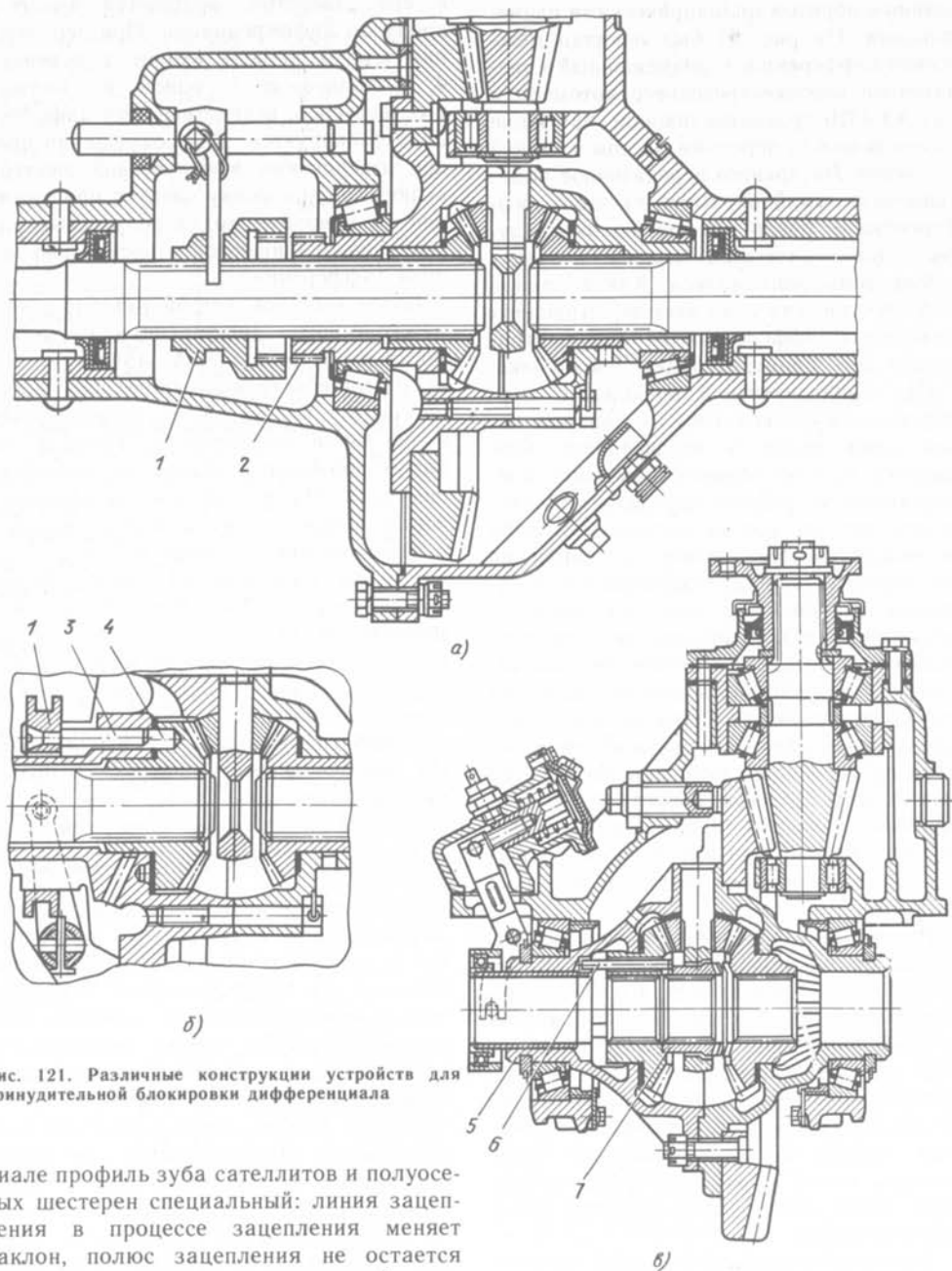


Рис. 121. Различные конструкции устройств для принудительной блокировки дифференциала

циале профиль зуба сателлитов и полуосевых шестерен специальный: линия зацепления в процессе зацепления меняет наклон, полюс зацепления не остается на месте, а окружное усилие P распределяется (силы P_1 и P_2) в зависимости от относительного положения зубьев. При этом меняется передаточное число пары сателлит — полуосевая шес-

терня. Передаточное число имеет максимальное значение при контакте ножки зуба с головкой зуба полуосевой шестерни (рис. 122), минимальное значе-

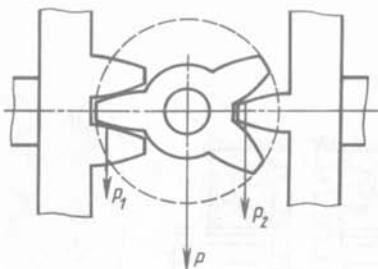


Рис. 122. Схема пульсирующего дифференциала

ние — при контакте головки зуба сателлита с ножкой зуба полуосевой шестерни. Число зубьев сателлита обязательно должно быть нечетным. Этим обеспечивается различие в условиях зацепления сателлита с правой и левой полуосями, а следовательно, возможность передачи на полуоси неравных моментов при неподвижном сателлите и пульсирующих при вращающемся. При буксовании одного из колес пульсирующий момент на небуксующем колесе может в некоторых условиях обеспечить движение автомобиля.

Коэффициент блокировки пульсирующего дифференциала переменный ($K_6 \leq 2 \dots 2,5$). За поворот сателлита на один зуб отношение моментов на полуосях меняется от $K_6 = M_{\max}/M_{\min}$ до $1/K_6 = M_{\min}/M_{\max}$.

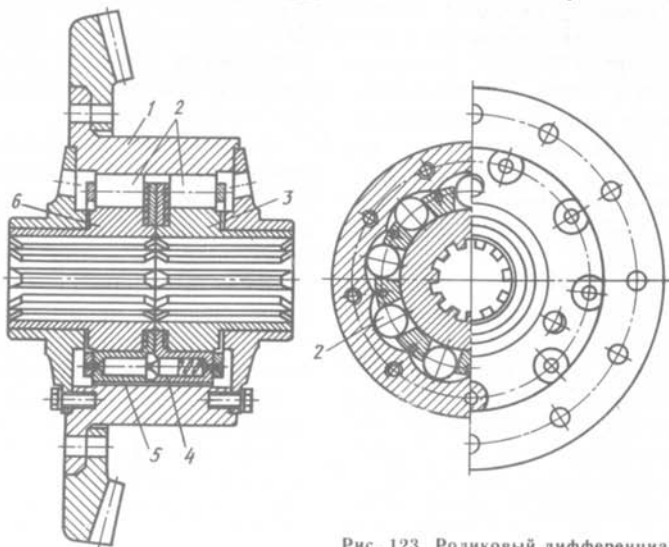


Рис. 123. Роликовый дифференциал свободного хода

Недостаточная величина коэффициента блокировки, не обеспечивающая значительного повышения проходимости, является одной из причин, ограничивающих его применение, несмотря на то что из всех конструкций самоблокирующихся дифференциалов он самый простой и обладает высоким КПД. Следует также учитывать, что при вращении сателлита создается пульсация момента в трансмиссии, что также ограничивает допустимую величину коэффициента блокировки дифференциала. Условия сборки пульсирующего дифференциала такие же, как у простого конического.

Дифференциалы свободного хода (обгонные). Эти механизмы не всегда относят к дифференциалам, так как они не подчиняются закономерностям, устанавливаемым кинематическим уравнением дифференциала. В этом случае жесткая кинематическая связь между полуосями отсутствует.

Роликовый дифференциал свободного хода (рис. 123) состоит из корпуса 1 дифференциала, имеющего на внутренней поверхности профилированные продольные канавки для рядов роликов 2, помещенных в сепараторах 4 и 5, двух цилиндрических кулаков 3 и 6, имеющих на внутренней поверхности шлицы для связи с полуосями. Таким образом

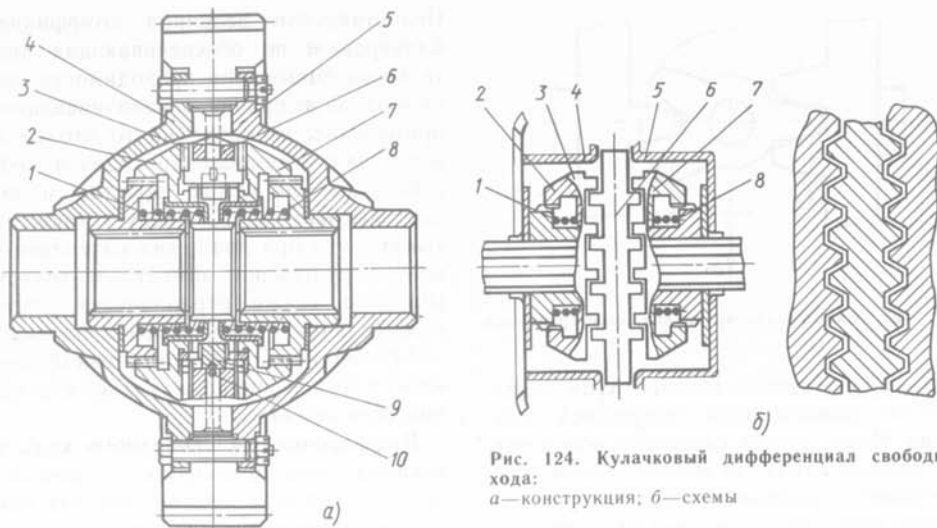


Рис. 124. Кулачковый дифференциал свободного хода:

а—конструкция; б—схемы

корпус дифференциала связан с полуосьями двумя муфтами свободного хода. При прямолинейном движении автомобиля по гладкой поверхности и одинаковых радиусах качения колес оба ряда роликов заклиниваются и оба колеса вращаются с одинаковой скоростью. Если одно колесо забегает, то ролики муфты свободного хода, связанные с полуосью этого колеса, выкатываются в свободное пространство профильных канавок, и колесо свободно катится, не передавая крутящего момента. Для того чтобы ролики при выкатывании не заклинивались в противоположной стороне канавок, сепараторы 4 и 5 имеют связь, ограничивающую их взаимное угловое перемещение. Дифференциал одинаково работает при движении передним и задним ходом. Буксование одного колеса при таком дифференциале невозможно — буксовать могут только оба колеса.

Дифференциал работает практически постоянно, что обусловлено наличием неровностей дороги, неравномерным износом шин, неодинаковой нагрузкой на колеса и другими факторами, поэтому крутящий момент передается в большинстве случаев через одно колесо. Это может стать причиной ускоренного изнашивания шин — интенсивность изнашивания зависит от пе-

редаваемого момента. Коэффициент блокировки дифференциала свободного хода $K_b = \infty$, что позволяет передавать тяговое усилие на одно колесо, когда второе вышено или когда одна полуось сломана.

Однако передача момента одним колесом может отрицательно сказаться на управляемости автомобиля, что ограничивает возможности применения дифференциалов свободного хода для легковых автомобилей.

Недостатком роликового дифференциала свободного хода являются большие давления в контакте роликов 2 с корпусом 1, что не обеспечивает достаточной долговечности.

Дальнейшим развитием конструкций этого типа явились кулачковые дифференциалы свободного хода. Кулачковые дифференциалы свободного хода применяются более широко, в том числе и на некоторых автомобилях высокой проходимости отечественного производства (МАЗ-537). Одна из конструкций дифференциалов этого типа показана на рис. 124.

Между двумя половинами корпуса дифференциала 4 и 5 зажато ведущее кольцо 6 с кулачками прямоугольного сечения с обеих сторон. Один из кулачков на каждом из торцов ведущего коль-

ца выполнен удлиненным к центру (иногда вместо удлиненного кулачка используется шпонка). Впадины между кулачками по ширине больше ширины кулачков. В зацепление с этими кулачками входят кулачки 3 двух полумуфт 2 и 7, установленных на шлицах ступиц, связанных с полуосями. Кулачки полумуфт выполнены такими же, как у ведущего кольца. Полумуфты прижимаются пружинами 1 и 8 к ведущему кольцу.

При движении, когда обе полуоси имеют одинаковую угловую скорость, кулачки ведущего кольца упираются в кулачки полумуфт и дифференциал вращается как одно целое. Если одна из полуосей имеет большую угловую скорость (например, полуось, связанная с внешним колесом на повороте), то полумуфта этой полуоси, перемещаясь в осевом направлении, выходит из зацепления с ведущим кольцом и полуось с колесом вращаются свободно. Для этого имеется специальное устройство.

Внутри ведущего кольца 6 помещено центральное кольцо 9, на обоих торцах которого нарезаны трапециевидные зубья. Центральное кольцо может поворачиваться относительно ведущего кольца на небольшой угол, но зафиксировано от осевых перемещений разрезным пружинным замком 10, размещенным в кольцевых проточках ведущего и центрального колец. На внутренних торцах полумуфт 2 и 7, концентрично кулачкам прямоугольного сечения, нарезаны также зубья трапециевидного профиля, которые входят в зацепление с трапециевидными зубьями центрального кольца, когда угловые скорости полуосей одинаковы. Если одна из полуосей станет забегавшей, то кулачки ее полумуфты начнут обгонять кулачки ведущего кольца, что возможно благодаря широкому впадинам между кулачками. Одновременно с этим наклонные плоскости трапециевидных зубьев забегавшей полумуфты скользят по поверхностям трапециевидных зубьев центрального кольца, вследствие чего полумуфта получает перемещение в осевом направлении. Это выводит из зацепления как кулачки забегавшей полумуфты с кулач-

ками ведущего кольца, так и трапециевидные зубья полумуфты и ведущего кольца. Забегавшая полумуфта освобождается и вращается с угловой скоростью, большей угловой скорости ведущего кольца.

Для того чтобы забегавшая полумуфта не включалась периодически (через один зуб), на цилиндрический выступ каждой полумуфты надето с некоторым натягом блокирующее кольцо. На торцах блокирующих колец нарезаны трапециевидные зубья такого же профиля, как трапециевидные зубья полумуфт. При сборке блокирующие кольца устанавливаются так, чтобы удлиненные кулачки ведущего кольца входили в разрезы, а зубья совпадали с зубьями внутреннего ряда полумуфт. Ширина разрезов блокирующих колец обеспечивает возможность их поворота на половину шага зубьев. При выключении обгоняющей полумуфты вместе с ней поворачивается также блокирующее кольцо. Кольцо поворачивается до тех пор, пока торец его разреза не упрется в удлиненный выступ кулачка центрального кольца. В таком положении зубья блокирующего кольца располагаются против зубьев центрального кольца, что предотвращает периодическое включение забегавшей полумуфты. После выравнивания угловых скоростей соответствующая пружина (1 или 8) перемещает полумуфту и кулачки ее снова входят в зацепление с кулачками центрального кольца.

В эксплуатации наблюдаются случаи, когда зимой, при застывшем в корпусе дифференциала масле, включение и выключение полумуфт до прогрева масла несколько замедлено.

Кулачковый дифференциал свободного хода технологически сложен, что отражается на его стоимости.

Дифференциалы повышенного трения. Конструктивно могут выполняться различными: шестеренными с фрикционными элементами, червячными, кулачковыми (сухарными), гидравлическими. По рабочему процессу их можно разбить на три группы: с постоянным моментом трения; с моментом трения, пропорциональным передаваемому моменту; с моментом тре-

ния, пропорциональным квадрату разности угловых скоростей выходных валов.

Коэффициент блокировки дифференциала повышенного трения зависит от потерь на трение и, следовательно, связан с его КПД.

КПД симметричного дифференциала при остановленном корпусе

$$\eta_D = M_{зab} / M_{от} = (M_D - M_r) / (M_D + M_r).$$

Коэффициент блокировки этого дифференциала

$$K_6 = M_{от} / M_{зab} = (M_D + M_r) / (M_D - M_r).$$

Следовательно, $K_6 = 1 / \eta_D$.

Шестеренный дифференциал с постоянным моментом трения. Схема дифференциала показана на рис. 125. Постоянный момент трения создается фрикционной муфтой 2, диски которой прижимаются один к другому пружиной 1. Коэффициент блокировки зависит от момента трения фрикционной муфты и от передаваемого корпусом 3 дифференциала момента. С увеличением передаваемого момента коэффициент блокировки уменьшается. При малом значении передаваемого момента дифференциал практически заблокирован. График зависимости коэффициента блокировки от передаваемого момента представлен на рис. 126. Здесь же показаны зависимости коэффициента блокировки для дифференциала, в котором трение отсутствует (кривая 3), и для дифференциала, в котором трение пропор-

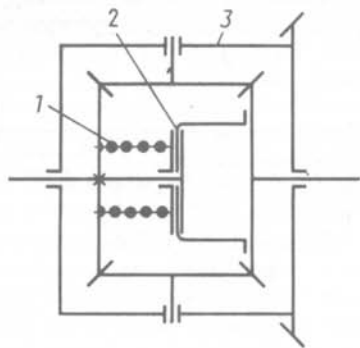


Рис. 125. Схема конического дифференциала с постоянным моментом трения

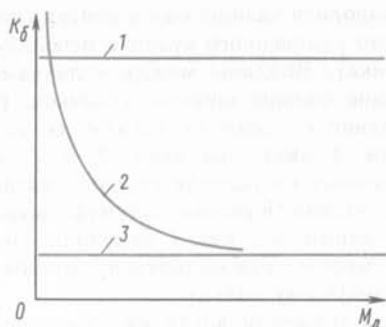


Рис. 126. Зависимость коэффициента блокировки дифференциалов различных типов от передаваемого момента: 1 — $M_r = k(M_D)$; 2 — $M_r = \text{const}$; 3 — $M_r = 0$.

ционально передаваемому моменту (кривая 1).

Дифференциалы с постоянным моментом трения ($M_D = \text{const}$), создаваемым фрикционной муфтой, не имеют сколь-нибудь широкого применения, так как при небольшом моменте трения муфты они малоэффективны, а при большом — блокируются в широком диапазоне нагрузок, что может вызвать ускоренное изнашивание шин.

Шестеренный дифференциал с моментом трения, пропорциональным передаваемому моменту. На рис. 127 представлена одна из многочисленных конструкций дифференциалов этого типа. Трение в диф-

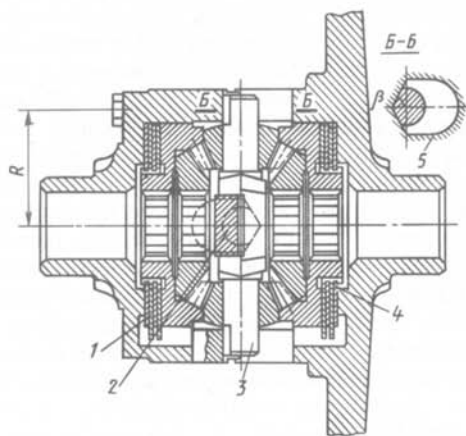


Рис. 127. Конический дифференциал с дисками трения

ференциале создается двумя дисковыми фрикционными муфтами 1 и 4. Крестовина дифференциала составлена из двух половин 2 и 3, которые могут раздвигаться при передаче момента, скользя концами шипов по наклонным поверхностям вырезов 5 в корпусе дифференциала. Чем больше передаваемый момент, тем больше раздвигаются обе части крестовины и тем большее сжимающее усилие действует на фрикционные диски.

Сила, сжимающая фрикционные диски (без учета осевой силы от конического сателлита),

$$P_x = P / \operatorname{tg} \beta = M_{\text{д}} / (2R \operatorname{tg} \beta),$$

где β — половина угла, образуемого наклонными поверхностями шипа; P — окружная сила, приложенная к концам шипов крестовины на радиусе R .

Момент трения

$$M_r = P_x \mu r_{\text{ср}} i,$$

где $r_{\text{ср}}$ — средний радиус фрикционных дисков; μ — коэффициент трения; i — число пар трения.

Момент M_r пропорционален передаваемому моменту $M_r = k M_{\text{д}}$ (k — коэффициент пропорциональности). Коэффициент блокировки найдем, используя выражения (34) и (35):

$$K_0 = (M_{\text{д}} + k M_{\text{д}}) / (M_{\text{д}} - k M_{\text{д}}).$$

Коэффициент блокировки постоянный (см. рис. 126), обычно $K_0 \leq 4$. При передаче небольшого по величине момента (например, при движении, на повороте) трение невелико.

Конструкции дифференциалов этого типа часто применяются на автомобилях высокого класса.

Червячный дифференциал. Одна из конструкций червячных дифференциалов показана на рис. 128. Здесь усилие от червячных сателлитов 3 передается к полуосевым шестерням 1 и 5 через червяки 2 и 4. Коэффициент блокировки этого дифференциала, у которого момент трения пропорционален передаваемому через дифференциал моменту, постоянный и определяется выражением

$$K_0 = 1 / \eta_{\text{д}},$$

где $\eta_{\text{д}} = \eta_1 \eta_2 \eta_3 \eta_4$ — произведение КПД четырех червячных пар, находящихся в зацеплении при передаче крутящего момента от одной полуоси к другой,

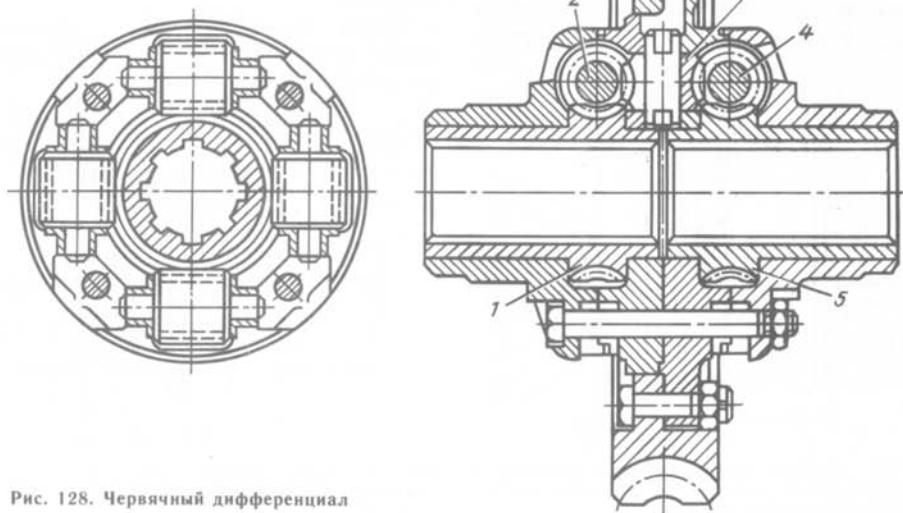


Рис. 128. Червячный дифференциал

когда водило (корпус дифференциала) остановлено.

В выполненных конструкциях коэффициент блокировки часто был неоправданно высоким и доходил до $K_6=20$.

Червячный дифференциал наиболее сложный и дорогостоящий из всех типов дифференциалов. Он требует применения дефицитных материалов (сателлиты и червячные шестерни из оловянистой бронзы). В настоящее время применяется крайне редко.

Кулачковые дифференциалы (сухарные). Кулачковые дифференциалы конструктивно могут выполняться с горизонтально (рис. 129, а) и радиально (рис. 129, б) расположенными сухарями. Сухари могут размещаться в один или два ряда. При однорядном размещении число кулачков на полуосевых элементах (звездочках) должно быть разным, при этом хотя бы один сухарь будет передавать усилие. При двухрядном размещении число кулачков (рис. 130) одинаково, но один ряд сухарей относительно другого смещают на половину шага кулачков. Кулачки внутренней звездочки 2, связанной с одной из полуосей, также расположены в два ряда, со смещением на половину шага. С другой полуосью связана наружная звездочка 3, кулачки которой выполнены по всей ширине звездочки. Ведущим элементом является корпус дифференциала 1 с обоймой 4, в отверстиях которой могут перемещаться в радиальном направлении сухари 5. Такая конструкция позволяет всегда иметь в зацеплении один ряд сухарей, т. е. переда-

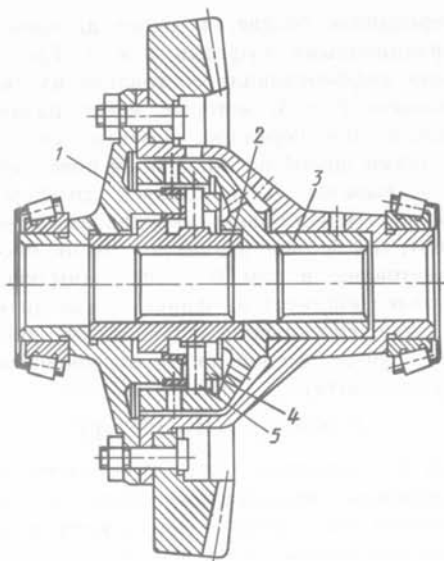


Рис. 130. Двухрядный кулачковый дифференциал

вать усилие одновременно всеми сухарями одного из рядов.

Для того чтобы выявить кинематические свойства кулачкового дифференциала, рассмотрим элементарную схему (рис. 131). На схеме принято: v_D — линейная скорость обоймы корпуса дифференциала; $v_{лев}$ и $v_{прав}$ — линейные скорости звездочек соответственно левой и правой полуосей.

Пусть $v_{прав} > v_D > v_{лев}$; $\alpha_{лев} = \alpha_{прав}$, тогда относительная скорость звездочки левой полуоси

$$v'_{лев} = v_D - v_{лев}.$$

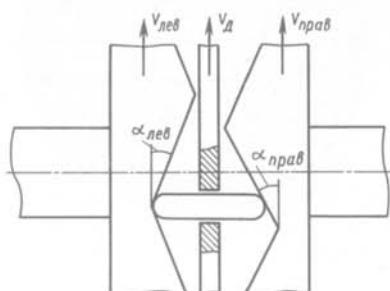


Рис. 131. Элементарная кинематическая схема кулачкового дифференциала

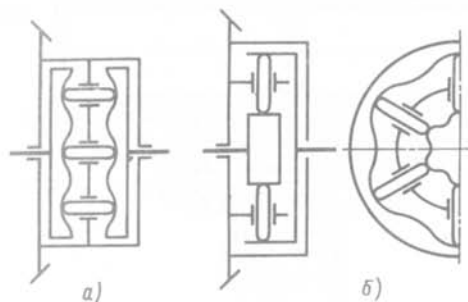


Рис. 129. Схемы кулачкового дифференциала (сухарного)

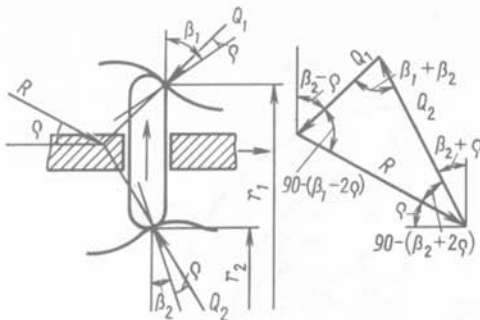


Рис. 132. Схема сил, действующих в кулачковом дифференциале

Относительная скорость звездочки правой полуоси

$$v'_{\text{прав}} = v_{\text{прав}} - v_{\text{Д.}}$$

Если $\alpha_{\text{прав}} = \alpha_{\text{лев}}$, то $v'_{\text{прав}} = v'_{\text{лев}}$, при этом

$$v_{\text{лев}} + v_{\text{прав}} = 2v_{\text{Д.}}$$

По структуре приведенное равенство не отличается от кинематического уравнения обычного симметричного дифференциала, поэтому свойства кулачкового с одинаковым профилем кулачков звездочек и шестеренного симметричного дифференциалов аналогичны.

Если углы наклона $\alpha_{\text{лев}}$ и $\alpha_{\text{прав}}$ не равны, что характерно для однорядного кулачкового дифференциала с неравным числом кулачков, уравнение кинематики дифференциала будет иметь вид

$$v_{\text{лев}} + v_{\text{прав}} = 2v_{\text{Д.}} - (v'_{\text{лев}} - v'_{\text{прав}}).$$

В этом случае кулачковый дифференциал несимметричный.

Динамические свойства кулачкового дифференциала можно пояснить по схеме, приведенной на рис. 132.

На кулачках отстающей полуоси скорость скольжения сухаря направлена в сторону вращения ведущего элемента, а на кулачках забегающей полуоси — в противоположную сторону. Вследствие этого силы трения между сухарями и поверхностями кулачков увеличивают момент, передаваемый на отстающую полуось, и уменьшают момент, передаваемый на забегающую полуось.

Со стороны кулачков забегающей (внешней) и отстающей (внутренней) звездочек на сухарь действуют соответственно силы Q_1 и Q_2 , дающие результирующую реакцию R , действующую на сухарь со стороны обоймы корпуса дифференциала. Силы Q_1 и Q_2 направлены под углом трения ρ к общей нормали рабочих поверхностей.

Для забегающей полуоси угол трения ρ вычитается из угла давления β_1 , а для отстающей — угол давления β_2 складывается с углом трения ρ .

Моменты на полуосях:

$$M_{\text{от}} = Q_2 r_2 \sin(\beta_2 + \rho);$$

$$M_{\text{заб}} = Q_1 r_1 \sin(\beta_2 - \rho).$$

Из треугольника сил

$$\frac{Q_2}{Q_1} = \frac{\cos(\beta_1 - 2\rho)}{\cos(\beta_2 + 2\rho)}.$$

Коэффициент блокировки

$$K_0 = \frac{M_{\text{от}}}{M_{\text{заб}}} = \frac{r_2 \cos(\beta_1 - 2\rho) \sin(\beta_2 + \rho)}{r_1 \cos(\beta_2 + 2\rho) \sin(\beta_1 - \rho)}.$$

Если $\rho = 0$, то $K_0 = 1$. При износе кулачков угол их наклона уменьшается, что приводит к увеличению коэффициента блокировки. При сильном износе кулачков возможно заклинивание сухарей. В выполненных конструкциях кулачкового дифференциала $K_0 = 4 \dots 5$.

Гидравлические дифференциалы. В гидравлических дифференциалах момент трения, как правило, зависит от квадрата разности угловых скоростей ведомых валов. Они могут применяться как межколесные, так и межосевые. Из большого числа конструкций рассмотрим одну, представленную на рис. 133. В нем установлен лопастной масляный насос, ротор 3 которого жестко связан с левой полуосевой шестерней, а статор 1 закреплен на корпусе дифференциала. В том случае, когда полуосевые шестерни вращаются с разными угловыми скоростями, масляный насос перекачивает масло через узкий канал 4, получая питание через канал 2, чем создается сопротивление поворачиванию полуосевой шестерни. Поступление масла в полость корпуса дифференциала обеспечивается черпаками 5.

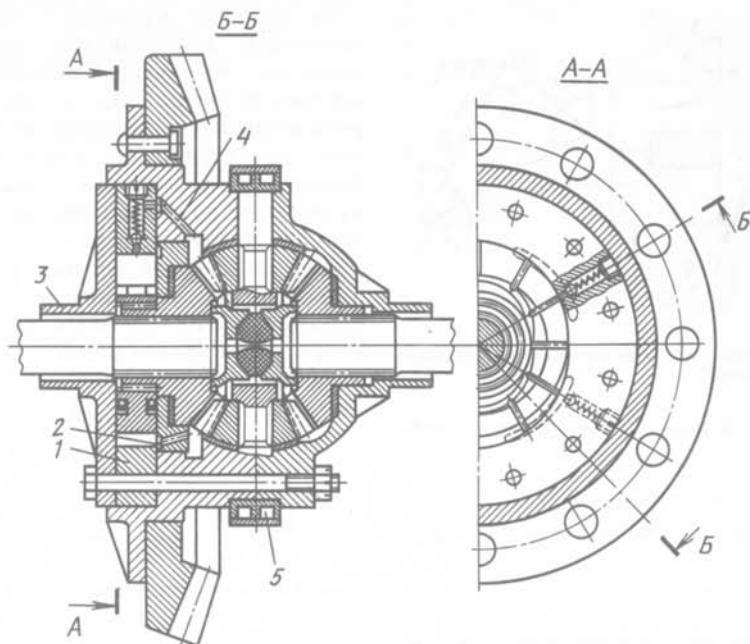


Рис. 133. Гидравлический дифференциал

Блокировка осуществляется как при движении вперед, так и назад.

Гидравлическим дифференциалам этого типа присущи некоторые недостатки, ограничивающие их применение: давление, создаваемое насосом, должно быть высоким, что трудно осуществимо; гидравли-

ческое сопротивление зависит от температуры масла.

В последнее время некоторое распространение получили простые дифференциалы с автоматической блокировкой при помощи гидромуфты с вязкой жидкостью (рис. 134). Этот дифференциал межосевой, размещен в раздаточной коробке. Гидромуфта включена между валами 2 и 3 приводов переднего и

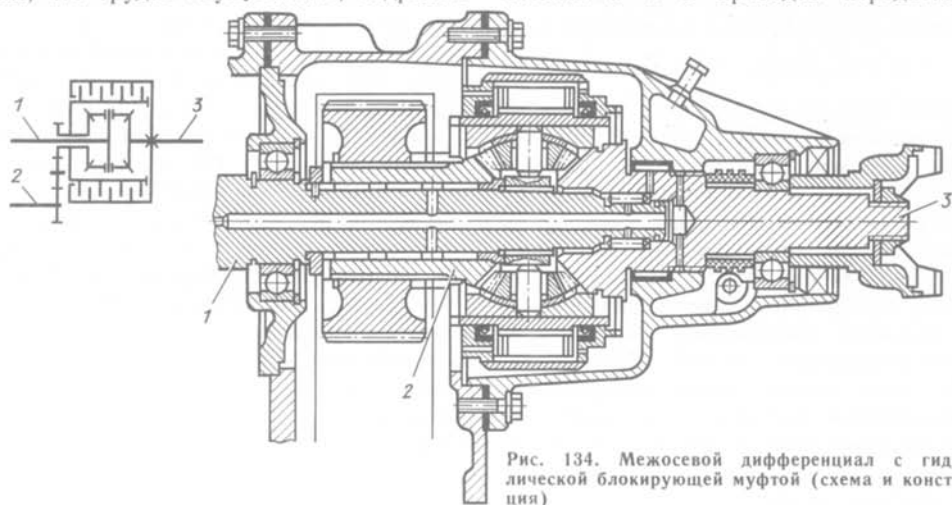


Рис. 134. Межосевой дифференциал с гидравлической блокирующей муфтой (схема и конструкция)

заднего мостов. Привод от двигателя осуществляется через коробку передач и вал l раздаточной коробки. С увеличением разницы угловых скоростей валов, а также времени буксования момент трения гидромукты увеличивается. Иногда дифференциалы этого типа называют «силиконовыми» по названию применяемой в них жидкости.

Опыт эксплуатации этих дифференциалов пока отсутствует. Можно предполагать, что в условиях низких температур применение «силиконовых» дифференциалов несколько снизит КПД трансмиссии.

§ 36. НАГРУЗКИ В ДИФФЕРЕНЦИАЛАХ

В коническом дифференциале определяют нагрузки на зубья сателлитов, полуосевых шестерен, крестовину и нагрузки со стороны сателлитов на корпус дифференциала.

Нагрузку на зуб сателлита и полуосевых шестерен определяют из условия, что окружная сила распределена поровну между всеми сателлитами и каждый сателлит передает усилие двумя зубьями. Окружная сила, действующая на один сателлит,

$$P_c = M_{\text{кmax}} u_{\text{КП}} u_{\text{ГП}} / (r_1 n_c),$$

где r_1 — радиус приложения; n_c — число сателлитов (рис. 135).

Напряжение изгиба определяется по ГОСТ 21354—87. Износ зубьев не учитывается.

Материал сателлитов и полуосевых шестерен: сталь 18ХГТ, 25ХГМ, 20ХН2М; $[\sigma_{\text{из}}] = 500 \dots 800$ МПа.

Шип крестовины (18ХГТ, 20ХН3А и др.) под сателлитом испытывает напряжение смятия

$$\sigma_{\text{см}} = P_c / (dl_1), \quad [\sigma_{\text{см}}] = 50 \dots 60 \text{ МПа};$$

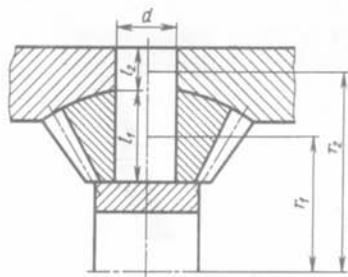


Рис. 135. Схема сателлита

напряжение среза

$$\tau_{\text{ср}} = 4P_c / (\pi d^2), \quad [\tau_{\text{ср}}] = 100 \dots 120 \text{ МПа};$$

напряжение смятия в месте крепления в корпусе дифференциала под действием окружной силы $P_{\text{д}} = M_{\text{кmax}} u_{\text{КП}} u_{\text{ГП}} / (r_2 n_c)$

$$\sigma_{\text{см}} = P_{\text{д}} / (dl_2), \quad [\sigma_{\text{см}}] = 50 \dots 60 \text{ МПа}.$$

Давление торца сателлита на корпус дифференциала определяется напряжением смятия

$$\sigma_{\text{см}} = P_{\text{xc}} / F, \quad [\sigma_{\text{см}}] = 10 \dots 20 \text{ МПа},$$

где $P_{\text{xc}} = P_c \text{tg} \alpha_w \sin \delta_c$ (α_w — угол зацепления; δ_c — половина угла конуса сателлита).

Контрольные вопросы

1. Сравните два типа дифференциалов: конический и цилиндрический.
2. Как определить КПД дифференциала?
3. Какая предельная нагрузка может быть передана на полуось, если дифференциал заблокирован?
4. Для какой цели устанавливается межосевой дифференциал и какая предельная нагрузка (максимальная тяговая сила) может быть передана на передние колеса, если межосевой симметричный дифференциал заблокирован?
5. Дайте сравнительную оценку самоблокирующихся дифференциалов различных типов.

Рулевое управление

§ 37. Требования, классификация, применяемость

§ 38. Основные технические параметры рулевого управления

§ 39. Рулевые механизмы

§ 40. Рулевые приводы

§ 41. Рулевые усилители

§ 42. Нагрузки в элементах рулевого управления

§ 37. ТРЕБОВАНИЯ, КЛАССИФИКАЦИЯ, ПРИМЕНЯЕМОСТЬ

Рулевое управление, включающее рулевой механизм, рулевой привод, а у некоторых автомобилей — рулевой усилитель, является устройством, в значительной степени обеспечивающим безопасность движения, вследствие чего к нему предъявляются высокие требования:

возможно меньшее значение минимального радиуса поворота для обеспечения хорошей маневренности автомобиля;

малое усилие на рулевом колесе, обеспечивающее легкость управления;

силовое и кинематическое следящее действие, т. е. пропорциональность между усилием на рулевом колесе и моментом сопротивления повороту управляемых колес и заданное соответствие между углом поворота рулевого колеса и углом поворота управляемых колес;

минимальное боковое скольжение колес при повороте;

минимальная передача толчков на рулевое колесо от удара управляемых колес о неровности дороги;

оптимальная упругая характеристика рулевого управления, определяющая его чувствительность и исключающая возможность возникновения автоколебаний управляемых колес;

кинематическая согласованность элементов рулевого управления с подвеской для исключения самопроизвольного поворота управляемых колес при деформации упругих элементов;

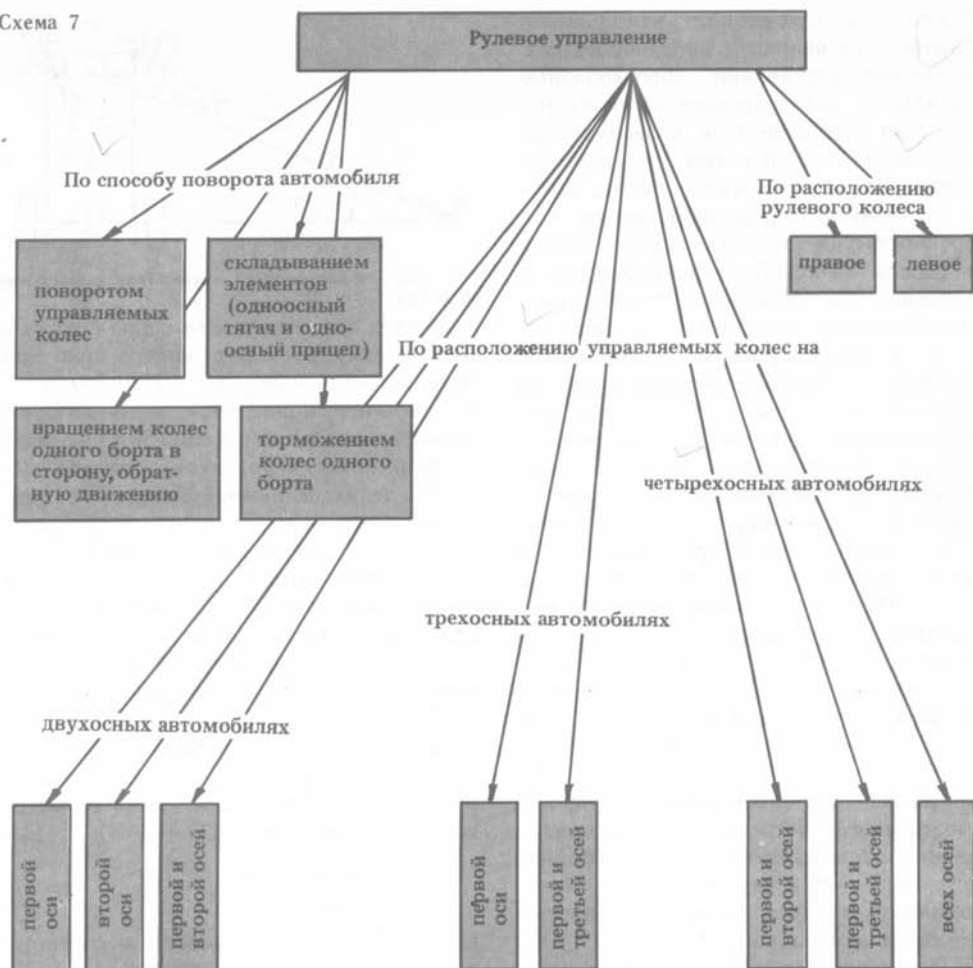
минимальное влияние на стабилизацию управляемых колес;

повышенная надежность, так как выход из строя рулевого управления приводит к аварии; общие требования (см. § 8).

Классификация рулевого управления приведена на схеме 7.

На большинстве автомобилей управление осуществляется поворотом управляемых колес. Такой способ управления наиболее целесообразен для легковых автомобилей, автобусов и грузовых автомобилей общего назначения, у которых для поворота управляемых колес достаточно пространства. Такой же способ управления применяется на внедорожных автомобилях большой грузоподъемности,

Схема 7



где поворот управляемых колес большого диаметра обеспечен специальными компоновочными решениями (автомобили-самосвалы БелАЗ).

Управление при помощи складывания в горизонтальной плоскости элементов автотранспортных средств появилось в связи со стремлением повысить их проходимость, применяя колеса большого диаметра. Конструкции автопоездов, состоящих из одноосного автомобиля-тягача и одноосного прицепа, шарнирно связанных между собой и принудительно поворачиваемых один относительно другого при выполнении маневра, получили развитие в 50-е годы. Такое управление

имеют, например, автопоезд МоАЗ-6401-9585 (4×2), колесный трактор «Кировец-701».

Управление при помощи торможения колес одного борта или их вращения в сторону, обратную движению, применяется крайне редко и только на многоосных автомобилях.

Расположение рулевого колеса зависит от принятого в стране направления движения. Правое рулевое управление применяется в странах с левосторонним движением (Великобритания, Япония), левое рулевое управление применяется в странах, где принято движение по правой стороне (СССР, США и др.).

В двухосных автомобилях, как правило, управляемыми являются передние колеса. Исключение составляют короткобазные специальные автотранспортные средства с задними управляемыми колесами, что определяется спецификой компоновки (автопогрузчики). В автомобилях, которые должны обладать повышенной маневренностью и проходимостью, иногда все колеса выполняют управляемыми и ведущими, что позволяет снизить минимальный радиус поворота и одновременно уменьшить сопротивление движению на повороте. Уменьшение сопротивления движения на повороте объясняется тем, что, например, двухосный автомобиль со всеми управляемыми колесами прокладывает на повороте две колес вместо четырех при одной паре передних управляемых колес. Обычно при движении по хорошей дороге управление задними колесами блокируют, чтобы не нарушить устойчивости движения на больших скоростях из-за зазоров в рулевом приводе.

В трехосных автомобилях, имеющих сближенные оси задней тележки, управление осуществляется передними колесами (ЗИЛ-131, автомобили КамАЗ, КрАЗ). Для повышения маневренности и проходимости иногда в трехосных автомобилях управляемыми являются колеса крайних осей — передней и задней. В этом случае промежуточную ось размещают посередине базы автомобиля.

В четырехосных автомобилях в зависимости от конкретного назначения автомобиля управляемыми делают колеса передних двух осей или передних и задних осей. В последнем случае оси промежуточных осей сближают и располагают посередине базы. В более редких случаях применяется управление всеми колесами четырехосного автомобиля, что уменьшает сопротивление повороту, но значительно усложняет конструкцию.

§ 38. ОСНОВНЫЕ ТЕХНИЧЕСКИЕ ПАРАМЕТРЫ РУЛЕВОГО УПРАВЛЕНИЯ

Минимальный радиус поворота автомобиля. Расстояние от центра поворота

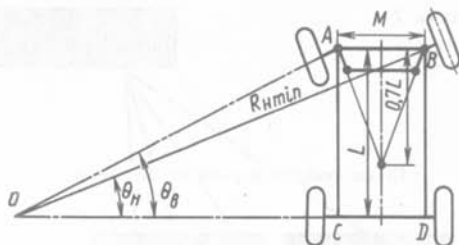


Рис. 136. Схема поворота автомобиля с жесткими колесами

до центра пятна контакта шины с дорогой (оси следа) внешнего колеса при наибольшем угле поворота управляемых колес обычно приводится в технических характеристиках автомобилей и называется минимальным радиусом поворота.

Определим минимальный радиус поворота двухосного автомобиля с жесткими колесами, пользуясь схемой на рис. 136.

Для того чтобы исключить боковое скольжение колес при движении автомобиля на повороте, траектории всех колес должны представлять собой дуги концентрических окружностей с общим центром O . Для этого управляемые колеса должны быть повернуты на разные углы. Связь между углами поворота наружного и внутреннего колес определяется из геометрических соотношений:

$$\operatorname{ctg} \theta_n - \operatorname{ctg} \theta_v = (OD - OC)/L = CD/L = M/L, \quad (39)$$

где θ_n и θ_v — углы поворота соответственно наружного и внутреннего колес; L — база автомобиля; M — расстояние между осями шкворней ($AB = CD$).

Такая связь между управляемыми колесами осуществляется при помощи рулевой трапеции. Для приведенной на рис. 136 схемы центр поворота принят лежащим на продолжении оси задних колес. Вследствие эластичности шин центр поворота смещается внутрь базы автомобиля из-за бокового увода шин (см. соответствующий раздел учебника «Автомобиль. Теория эксплуатационных свойств»).

Минимальный радиус поворота двухосного, трехосного автомобилей с жесткими передними управляемыми колесами

$$R_{\min} = L/\sin \theta_{\max}$$

где $\theta_{\text{иmax}}$ — максимальный угол поворота наружного управляемого колеса.

Минимальный радиус поворота автомобиля со всеми управляемыми колесами

$$R_{\text{иmin}} = L / (2 \sin \theta_{\text{иmax}}).$$

При определении $R_{\text{иmin}}$ расстоянием от оси шкворня до центра пятна контакта шины обычно пренебрегают.

Ниже приведены значения минимальных радиусов поворота (в м) некоторых автомобилей.

Легковые авто- мобили	Грузовые автомо- били
ВАЗ-1111 4,6	УАЗ-452 6,0
ЗАЗ-1102 5,0	ЗИЛ-433100 8,6
ВАЗ-2108 5,0	КамАЗ-5320 8,5
АЗЛК-2141 5,0	МАЗ-6422 9,2
ГАЗ-3102 5,9	«Урал-4320» 10,8
ЗИЛ-4104 7,6	КрАЗ-260 13,0
<i>Автобусы</i>	КАЗ-4540 9,3
РАФ-2203 5,9	БелАЗ-549 10,5
ПАЗ-3201 11,0	«Магirus-290» 9,5
ЛАЗ-699Р 11,2	«Татра-14851М» 8,5
«Икарус-280» 10,75	

Общий КПД рулевого управления. Этот параметр определяется произведением КПД рулевого механизма и рулевого привода:

$$\eta_{\text{ру}} = \eta_{\text{рм}} \eta_{\text{рп}}$$

Угловое передаточное число рулевого управления. Отношение элементарного угла поворота рулевого колеса к полусумме элементарных углов поворота наружного и внутреннего колес $u_{\omega} = d\alpha/d\theta$, (где $d\theta = (d\theta_{\text{н}} + d\theta_{\text{в}})/2$) — угловое передаточное число. Оно переменное и зависит от передаточных чисел рулевого механизма $u_{\text{рм}}$ и рулевого привода $u_{\text{рп}}$:

$$u_{\omega} = u_{\text{рм}} u_{\text{рп}}$$

Передаточное число рулевого механизма $u_{\text{рм}}$ — отношение элементарного угла поворота рулевого колеса к элементарному углу поворота вала сошки. В зависимости от конструкции рулевого механизма оно может быть постоянным в процессе поворота рулевого колеса или перемен-

ым. Считается, что рулевые механизмы с переменным передаточным числом ($u_{\text{рмmax}}$ соответствует нейтральному положению рулевого колеса) целесообразно применять для легковых автомобилей. Это обеспечивает большую безопасность движения на повышенных скоростях, так как малый угол поворота рулевого колеса не вызывает значительного поворота управляемых колес. Для грузовых автомобилей и особенно для автомобилей высокой проходимости, не оборудованных рулевыми усилителями, целесообразно применять рулевые механизмы, $u_{\text{рмmax}}$ которых соответствует крайним положениям рулевого колеса, что облегчает управление автомобилем при маневрировании.

В настоящее время на большинстве автомобилей применяются рулевые механизмы с постоянным передаточным числом. Передаточные числа рулевых механизмов некоторых автомобилей приведены ниже.

ВАЗ-1111*... 126/3,25	ГАЗ-3301... 21,3
ВАЗ-2108*... 151/3,65	ЗИЛ-433100... 20,0
ГАЗ-3102... 19,1	КамАЗ-5320... 20,0
ЗИЛ-4104... 17,5	«Урал-4320»... 21,5
РАФ-2203... 19,1	КрАЗ-260... 23,6
ПАЗ-3201... 20,5	КАЗ-4540... 23,6
ЛАЗ-699Р... 23,6	БелАЗ-548А... 40,4
ЛАЗ-4202... 23,6	

* В числителе приведены значения полного хода рейки, в знаменателе — число оборотов рулевого колеса.

Передаточное число рулевого привода $u_{\text{рп}}$ — отношение плеч рычагов привода. Поскольку положение рычагов в процессе поворота рулевого колеса изменяется, то передаточное число рулевого привода переменное: $u_{\text{рп}} = 0,85 \dots 2,0$. Большие значения выбирают для специальных автомобилей.

Силовое передаточное число рулевого управления. Его оценивают отношением суммы сил сопротивления повороту управляемых колес к усилию, приложенному к рулевому колесу. Иногда под силовым передаточным числом понимают отношение момента сопротивления повороту управляемых колес $M_{\text{с}}$ к моменту, приложенному на рулевом колесе $M_{\text{р.к}}$:

$$u_{\text{с}} = M_{\text{с}} / M_{\text{р.к}}$$

Силовое передаточное число может служить критерием оценки легкости управления по усилию, приложенному к рулевому колесу для поворота управляемых колес. При проектировании автомобилей ограничивается как минимальное (60 Н), так и максимальное (120 Н) усилие.

Ограничение минимального усилия необходимо, чтобы водитель не терял «чувства дороги». Для поворота на месте на бетонной поверхности усилие не должно превосходить 400 Н. По ГОСТ 21398-75 максимальное усилие при выходе из строя усилителя не должно превышать 500 Н у грузовых автомобилей.

Параметры рулевого колеса. Максимальный угол поворота рулевого колеса в каждую сторону зависит от типа автомобиля и находится в пределах 540...1080° (1,5...3 оборота). При больших значениях угла поворота рулевого колеса может быть затруднено маневрирование.

Диаметр рулевого колеса нормирован: для легковых и грузовых малой грузоподъемности автомобилей он составляет 380...425 мм, а для грузовых автомобилей, тягачей, многоступенчатых автобусов 440...550 мм.

§ 39. РУЛЕВЫЕ МЕХАНИЗМЫ

Рулевой механизм включает в себя рулевую пару (иногда называют рулевой

передачей), размещенную в картере, рулевую вал, рулевую колонку и рулевое колесо.

Из условий компоновки рулевого механизма рулевая вал может состоять из двух или трех частей, соединяемых карданными шарнирами.

К конструкции рулевых механизмов предъявляется ряд специальных требований:

высокий КПД в прямом направлении (при передаче усилия от рулевого колеса) для облегчения управления автомобилем и несколько пониженный КПД в обратном направлении для снижения силы толчков, передаваемых на рулевое колесо от управляемых колес при наезде на неровности;

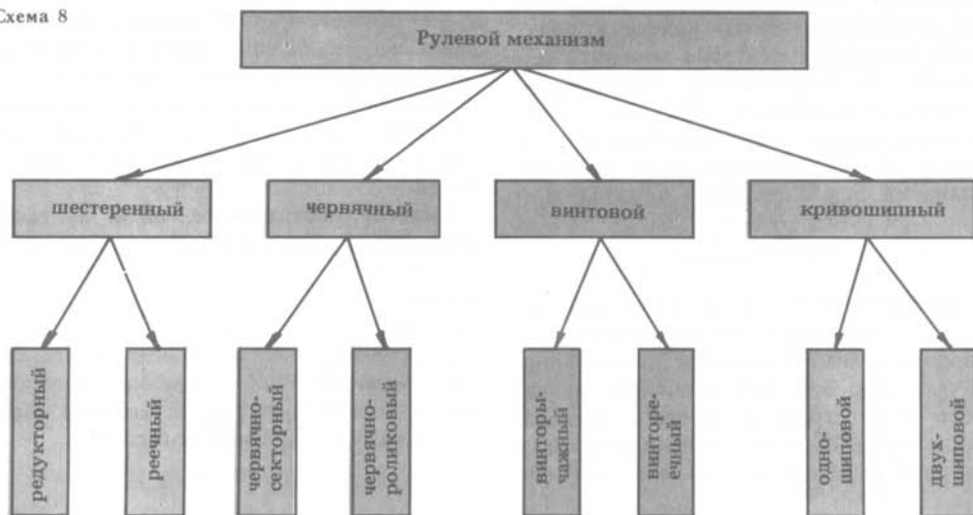
обратимость рулевой пары, чтобы рулевой механизм не препятствовал стабилизации управляемых колес;

минимальный зазор в зацеплении элементов рулевой пары в нейтральном положении управляемых колес и в некотором диапазоне углов поворота (беззазорное зацепление) при обязательной возможности регулирования зазора в процессе эксплуатации;

заданный характер изменения передаточного числа рулевого механизма;

травмобезопасность рулевого механизма, с тем чтобы при лобовом столкновении он не был причиной травмы водителя;

Схема 8



общие требования (см. § 8).

На схеме 8 приведена классификация рулевых механизмов.

Параметры оценки

КПД рулевого механизма. От КПД рулевого механизма в значительной степени зависит легкость управления. КПД рулевого механизма при передаче усилия от рулевого колеса к сошке — прямой КПД:

$$\eta_{\downarrow PM} = 1 - M_{тр1} / M_{р.к.},$$

где $M_{тр1}$ — момент трения рулевого механизма, приведенный к рулевому колесу; $M_{р.к.}$ — момент, приложенный к рулевому колесу.

Обратный КПД характеризует передачу усилия от сошки к рулевому колесу:

$$\eta_{\uparrow PM} = 1 - M_{тр2} / M_{в.с.},$$

где $M_{тр2}$ — момент трения рулевого механизма, приведенный к валу сошки; $M_{в.с.}$ — момент на валу сошки, подведенный от управляемых колес.

Как прямой, так и обратный КПД зависят от конструкции рулевого механизма и имеют следующие значения:

$$\eta_{\downarrow PM} = 0,6 \dots 0,95; \quad \eta_{\uparrow PM} = 0,55 \dots 0,85.$$

Если учитывать трение только в зацеплении рулевой пары, пренебрегая трением в подшипниках и сальниках, то для червячных и винтовых механизмов

$$\eta_{\downarrow PM} = \frac{\operatorname{tg} \beta}{\operatorname{tg}(\beta + \rho)};$$

$$\eta_{\uparrow PM} = \frac{\operatorname{tg}(\beta - \rho)}{\operatorname{tg} \beta},$$

где β — угол подъема винтовой линии червяка или винта; ρ — угол трения.

Так, если принять $\beta = 12^\circ$ и $\rho = 8^\circ$, то $\eta_{\downarrow PM} = 0,6$, а $\eta_{\uparrow PM} = 0,33$, т. е. обратный КПД в 2 раза ниже прямого. Пониженный обратный КПД, хотя и способствует поглощению толчков на рулевое колесо, но в то же время затрудняет стабилизацию управляемых колес. При прямом КПД $\eta_{\downarrow PM} \leq 0,5$ обратный КПД $\eta_{\uparrow PM} \sim 0$, рулевая пара становится необратимой и стабилизация отсутствует.

Потери на трение в рулевом механизме составляют примерно половину потерь на трение во всем рулевом управлении.

Снижение ударов и толчков на рулевое колесо. Резкие удары и толчки, передающиеся на рулевое колесо, могут стать причиной потери автомобилем управляемости. Помимо упомянутого уменьшения обратного КПД для снижения или исключения возможности передачи толчков на рулевое колесо принимаются следующие меры:

увеличивают передаточное число рулевого механизма в нейтральном положении управляемых колес;

уменьшают плечо обкатки управляемых колес;

увеличивают податливость рулевого управления (должно быть найдено оптимальное значение, так как при большой податливости элементов рулевого управления запаздывает реакция управляемых колес на управляющее воздействие — поворот рулевого колеса);

применяют амортизирующие устройства в рулевом механизме или приводе;

устанавливают рулевой гидроусилитель, воспринимающий и поглощающий толчки и удары от управляемых колес.

Зазоры в рулевом механизме. Оптимальная характеристика зазора ΔS в зацеплении рулевой пары показана на рис. 137. С ростом угла поворота α рулевого колеса зазор должен увеличиваться, что необходимо для предотвращения заедания рулевой пары после регулирования зацепления при износе, который в основном имеет место в зоне, соответствующей малым углам поворота рулевого колеса. Зазор в зацеплении рулевой пары должен определяться при отсутствии осевого зазора рулевого вала.

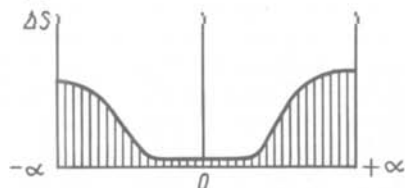


Рис. 137. Характеристика зазора в рулевом механизме

Суммарный зазор в рулевом управлении составляют зазоры в рулевом механизме и рулевом приводе, он определяется по углу свободного поворота рулевого колеса при нейтральном положении управляемых колес. Допустимый зазор устанавливается заводом-изготовителем и в большинстве случаев для новых автомобилей не превышает $10...15^\circ$. Повышенный суммарный зазор недопустим, так как он может привести к вилянию управляемых колес и ухудшению устойчивости.

В эксплуатации повышенный зазор в рулевом управлении может появиться при увеличении зазоров: в подшипниках управляемых колес; в шкворнях или шаровых опорах бесшкворневой подвески; в сочленениях рулевого привода; в результате слабой затяжки рулевой сошки на валу сошки или слабого крепления картера рулевого механизма; рулевого вала; в зацеплении рулевой пары. При установлении причин повышенного зазора в рулевом управлении и устранении их должна быть соблюдена последовательность, соответствующая приведенному выше перечислению этих причин.

Конструкция механизмов

Шестеренные рулевые механизмы. Их выполняют в виде редуктора из зубчатых колес (применяется редко) или в виде пары из шестерни 2 и рейки 3 (рис. 138).

Реечные рулевые механизмы получают все более широкое применение на легковых автомобилях малого (ВАЗ-2108, ЗАЗ-1102 и ВАЗ-1111), среднего и даже большого классов. Достоинствами реечных рулевых механизмов являются простота и компактность конструкции, обеспечивающие им наименьшую стоимость по сравнению с рулевыми механизмами других типов, высокий КПД ($\eta_{\text{рм}} \approx \eta_{\text{рм}}^{\uparrow} = 0,9...0,95$). С реечным рулевым механизмом можно применять четырехшарнирный рулевой привод при независимой подвеске колес. Из-за высокого значения обратного КПД такой механизм без усилителя целесообразно устанавливать только на

легковых автомобилях малого класса, так как в этом случае толчки со стороны дороги, которые передаются на рулевое колесо, в некоторой степени могут поглощаться в результате трения рейки и металллокерамического упора. На легковых автомобилях более высокого класса необходим рулевой усилитель который поглощает толчки.

Для анализа такого рулевого механизма рассмотрим отношение элементарного угла поворота шестерни к элементарному перемещению рейки. При нормальном профиле зубьев шестерни и нормальном профиле зубьев рейки это отношение постоянно: $d\alpha/dS = \text{const}$. Для большинства применяемых реечных рулевых механизмов это отношение постоянно. Однако в последнее время появились реечные рулевые пары с переменным отношением $d\alpha/dS$, что достигается нарезкой зубьев рейкой специального профиля (рис. 138,б). причем в зависимости от поставленной задачи это отношение может изменяться по заданному закону.

При установке реечной рулевой пары целесообразно определять угловое передаточное число рулевого управления $u_{\omega} = d\alpha/d\theta$ (где $d\alpha$ — элементарный угол поворота рулевого колеса; $d\theta$ — элементарный угол поворота управляемых колес).

Пользуясь схемой рис. 138,в и считая $d\alpha/dS = \text{const}$, найдем текущее значение величины S при повороте управляемого колеса на угол $\pm\theta$:

$$S = l_a \sin(\theta_0 \pm \theta),$$

дифференцируя, получим

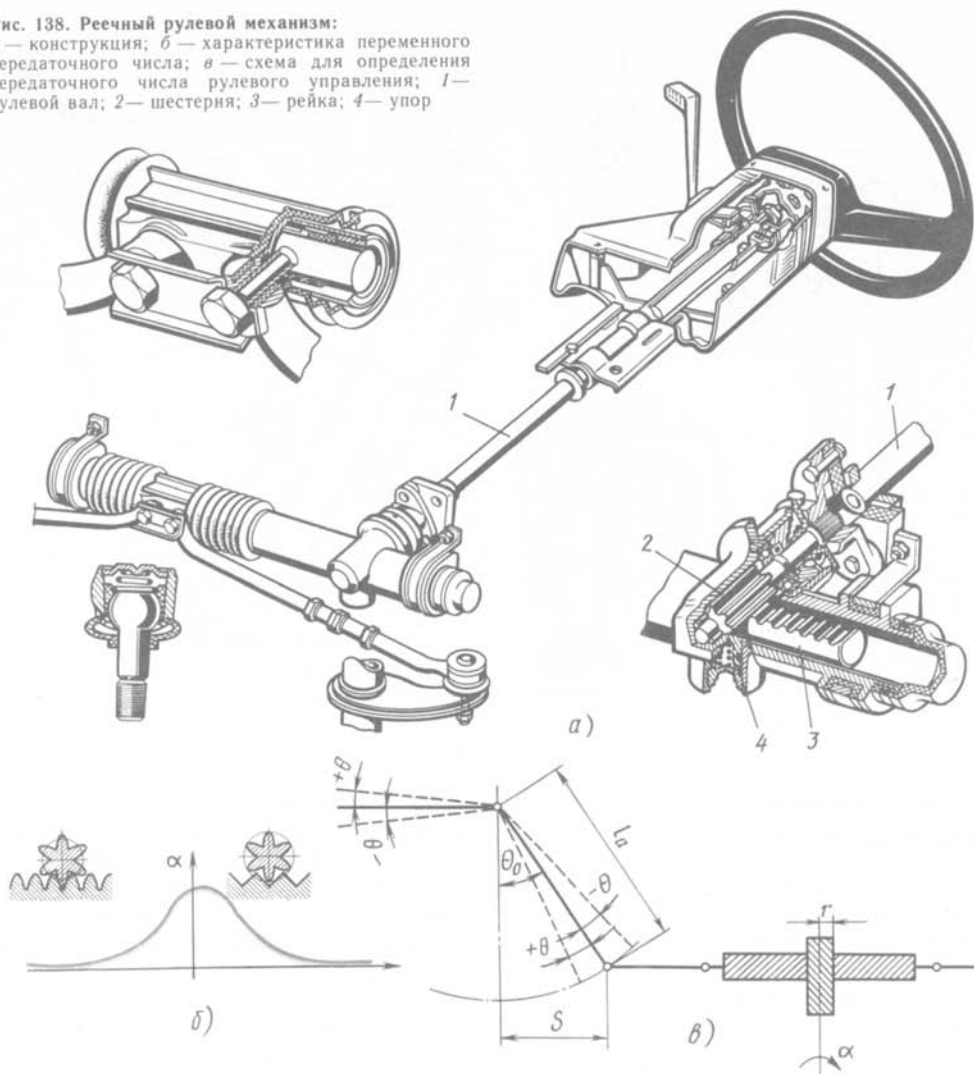
$$dS = l_a \cos(\theta_0 \pm \theta) d\theta.$$

Сделав допущение, что $r d\alpha = dS$, т. е. угловое перемещение поперечной тяги мало влияет на перемещение рейки, получим угловое передаточное число рулевого управления:

$$u_{\omega} = d\alpha/d\theta = l_a \cos(\theta_0 \pm \theta) / r.$$

Таким образом, угловое передаточное число рулевого управления с реечной

Рис. 138. Реечный рулевой механизм:
 а — конструкция; б — характеристика переменного передаточного числа; в — схема для определения передаточного числа рулевого управления; 1 — рулевой вал; 2 — шестерня; 3 — рейка; 4 — упор



рулевой парой переменного. Усилие, передаваемое шестерней на зубчатую рейку,

$$P_x = P_{p,k} R_{p,k} / r_w,$$

где $P_{p,k}$ — усилие на рулевом колесе; $R_{p,k}$ — радиус рулевого колеса; r_w — начальный радиус шестерни.

Червячные рулевые механизмы. Такие механизмы применяют как на легковых, так и на грузовых автомобилях и автобусах. Наибольшее распространение полу-

чили червячно-роликовые рулевые механизмы (ВАЗ моделей 2105, 2106, 2107, «Москвич-2140», ГАЗ-3102, ГАЗ-53А, УАЗ и др.). Рулевые пары состоят из глобидного червяка и двух- или трехгребневого ролика. В редких случаях для автомобилей особо малого класса применяют одногребневый ролик. Упрощенная схема червячно-роликовой рулевой пары показана на рис. 139, а. Глобидный червяк предназначен для увеличения рабочего угла (угла, определяемого зацеплением

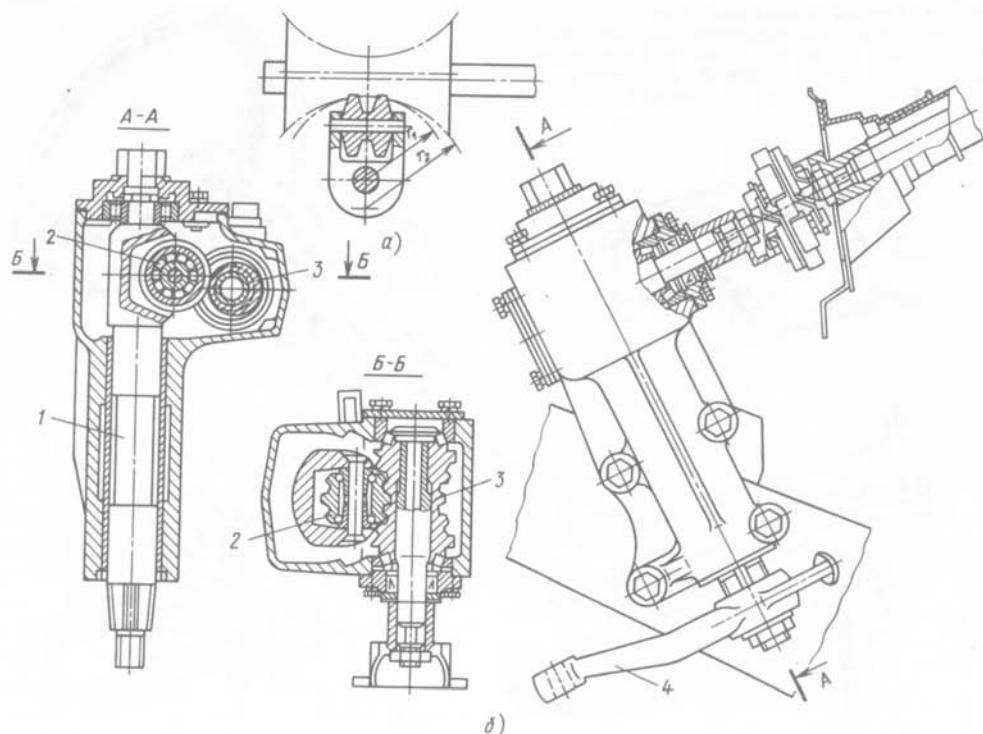


Рис. 139. Червячно-роликовый рулевой механизм: *а* — схема; *б* — конструкция; 1 — вал сошки; 2 — трехгребневый ролик; 3 — глободный червяк; 4 — сошка

рулевой пары) поворота вала сошки. Червяк устанавливают на радиально-упорных шариковых или конических роликовых подшипниках, а ролик — на шариковых или игольчатых подшипниках в пазу вала сошки. Иногда и в опорах вала сошки используют подшипники качения. Все это обеспечивает таким механизмам сравнительно высокий КПД: $\eta_{\downarrow \text{PM}} \approx 0,85$, $\eta_{\uparrow \text{PM}} \approx 0,70$.

Передаточное число рулевых механизмов с двух- и трехгребневым роликом, определяемое отношением числа зубьев червячного колеса (ролик рассматривается как сектор червячного колеса) к числу заходов червяка, практически постоянное. Червяк, как правило, однозаходный. Зазор в зацеплении ролика с червяком переменный, что может быть обеспечено при

разных значениях радиусов r_2 дуги образующей червяка и r_1 траектории ролика. Разница этих радиусов позволяет регулировать зазор в зацеплении, т. е. сближать элементы пары, не опасаясь их заклинивания в крайних положениях. Для расширения зоны беззазорного зацепления в ряде конструкций червячно-роликовых пар червяк посажен эксцентрично относительно оси рулевого вала.

Пример конструкции рулевого механизма с червячно-роликовой парой показан на рис. 139, б. Этот механизм, устанавливаемый на автомобиле ГАЗ-3102, имеет, как все механизмы такого типа, две регулировки: осевого зазора при помощи прокладок под передней крышкой и зацепления при помощи регулировочного винта, перемещающего вал сошки вместе с роликом, начальное смещение оси которого относительно оси червяка составляет 6...6,5 мм. Для обеспечения хорошего контакта ролика с червяком ось ролика

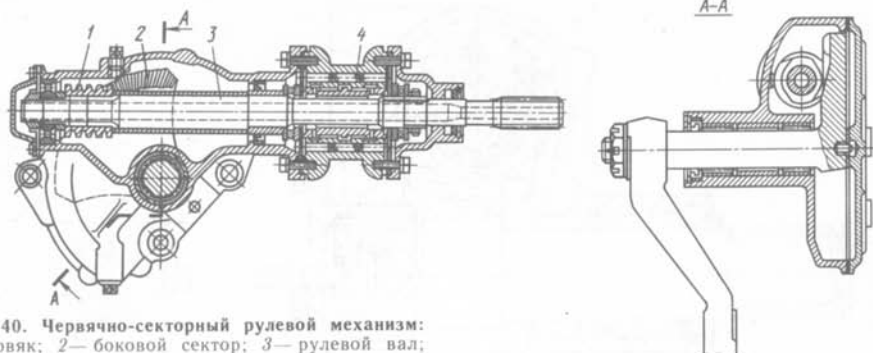


Рис. 140. Червячно-секторный рулевой механизм: 1— червяк; 2— боковой сектор; 3— рулевой вал; 4— распределитель усилителя

расположена не перпендикулярно оси вала сошки, а имеет наклон, угол которого близок среднему углу наклона витков червяка.

На некоторых грузовых автомобилях «Урал-4320» (рис. 140) устанавливают червячно-спиройдные рулевые механизмы с боковым сектором. В рулевой паре этого типа обеспечивается достаточно малое давление на зубья при передаче больших усилий. Передаточное число механизма практически постоянное:

$$u_{PM} = r_{w2} \cos \beta_2 / (r_{w1} \cos \beta_1) = z_2 / z_1,$$

где r_{w1} , r_{w2} — радиусы начальных окружностей соответственно червяка и сектора; β_1 , β_2 — углы соответственно подъема винтовой линии червяка и наклона зубьев сектора; z_1 , z_2 — число заходов червяка и число зубьев зубчатого колеса, из которого выделен сектор.

Наличие трения скольжения в паре обуславливает сравнительно низкий КПД этого рулевого механизма ($\eta_{\downarrow PM} = 0,65 \dots 0,75$; $\eta_{\uparrow PM} = 0,55 \dots 0,6$). Здесь рулевой вал с червяком установлен на цилиндрических роликовых подшипниках, допускающих некоторое осевое перемещение в пределах перемещения закрепленного на нем золотника гидроусилителя. Вал сошки, выполненный как одно целое с боковым сектором, установлен на игольчатых подшипниках. Зазор в зацеплении червяка с зубчатым сектором переменный, наименьший в среднем положении сектора, что достигается нарезкой зубьев сектора специальной формы.

Зацепление регулируют, изменяя толщину прокладок под крышкой, имеющей выступ, упирающийся в торец сектора.

Винтовые рулевые механизмы. Эти механизмы могут иметь различное конструктивное исполнение: винторычажные («винт—гайка—рычаг», «качающийся винт и гайка», «винт и качающаяся гайка») и винтореечные.

Винторычажные рулевые механизмы в настоящее время применяются редко, так как имеют низкий КПД и компенсировать износ регулировкой невозможно. Широко применяются на автомобилях всех типов (ЗИЛ, КамАЗ, МАЗ, БелАЗ, КАЗ, «Магирус» и др.) *винтореечные рулевые механизмы*, включающие в себя винт 1, шариковую гайку-рейку 2 и сектор 3, выполненный за одно целое с валом сошки (рис. 141, а).

Найдем передаточное число этого механизма (рис. 141, б). При повороте рулевого колеса на элементарный угол $d\alpha$ гайка переместится на величину $dS = h_n d\alpha / 2\pi$ (h_n — шаг винта).

Соответствующий этому перемещению элементарный угол поворота вала рулевой сошки

$$d\beta = dS / r_w = h / (2\pi r_w) d\alpha.$$

Отсюда следует, что $u_{PM} = d\alpha / d\beta = 2\pi r_w / h_n$ постоянно.

КПД винтореечного механизма высокий в обоих направлениях ($\eta_{\downarrow PM} \approx \eta_{\uparrow PM} = 0,8 \dots 0,85$), поэтому без усилителя, воспринимающего толчки со стороны дороги, его целесообразно устанавливать только на легковые автомобили малого класса.

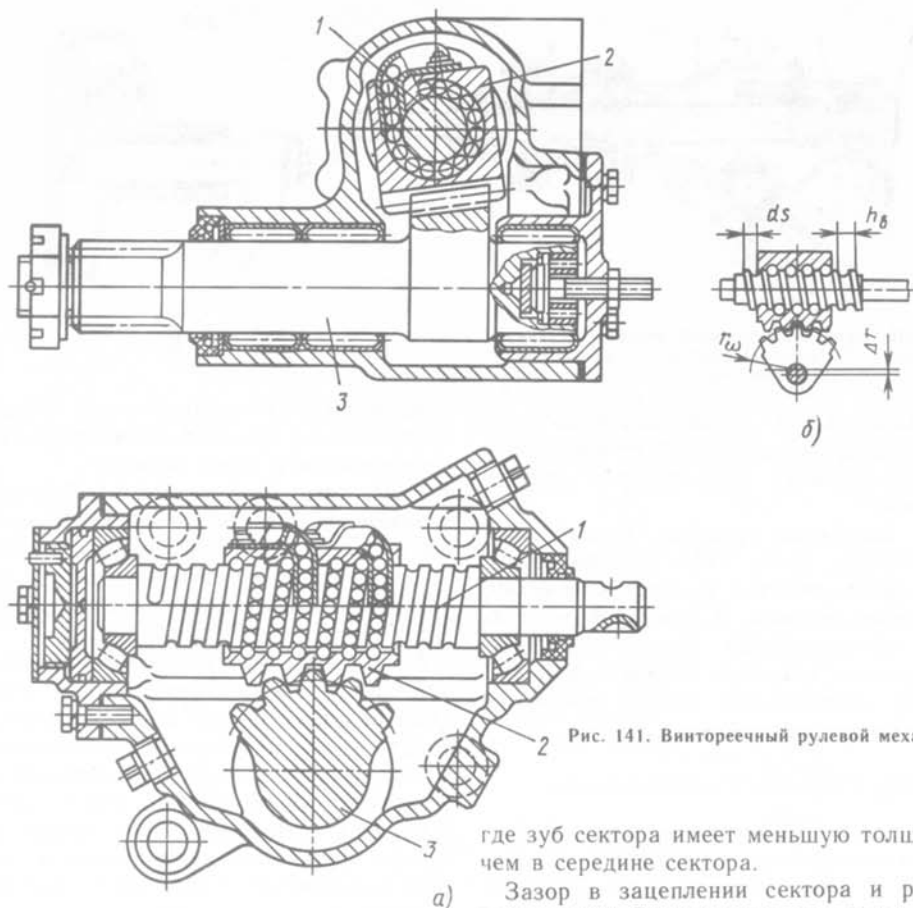


Рис. 141. Винтореечный рулевой механизм

Беззазорное зацепление в среднем положении этого механизма осуществляется при помощи следующих мероприятий:

профиль канавок винта и гайки эллиптический, образованный двумя дугами несколько большего радиуса, чем радиус шарика, что дает возможность шарика соприкасаться с профилем канавки в двух точках канавки винта и в двух точках канавки гайки. Винты, гайки и шарики рассортировывают на несколько групп с последующей селективной сборкой;

зубья сектора (рис. 141, б) нарезают из центра смещенного относительно оси вала сошки ($\Delta r \sim 0,5$ мм), это позволяет устранять зазор после износа, не опасаясь заклинивания в крайних положениях,

где зуб сектора имеет меньшую толщину, чем в середине сектора.

Зазор в зацеплении сектора и рейки переменный. Регулируют зацепление винтом, перемещающим вал сошки вместе с сектором, зубья которого нарезаны под углом к валу сошки.

На ряде автомобилей (КАЗ, МАЗ, КраЗ) в настоящее время применяют винтореечные рулевые механизмы, в которых зубья нарезаны параллельно оси вала сошки, т. е. не имеют клиновидной формы (рис. 142). Зацепление в этих механизмах регулируют поворотом двух вкладышей 1 и 2, в которые запрессованы подшипники скольжения, внутренняя поверхность которых эксцентрична.

Кривошипные рулевые механизмы. Их применяют сравнительно редко: одношариковые рулевые механизмы (рис. 143, а) до середины сороковых годов устанавливали на грузовых автомобилях ЗИС.

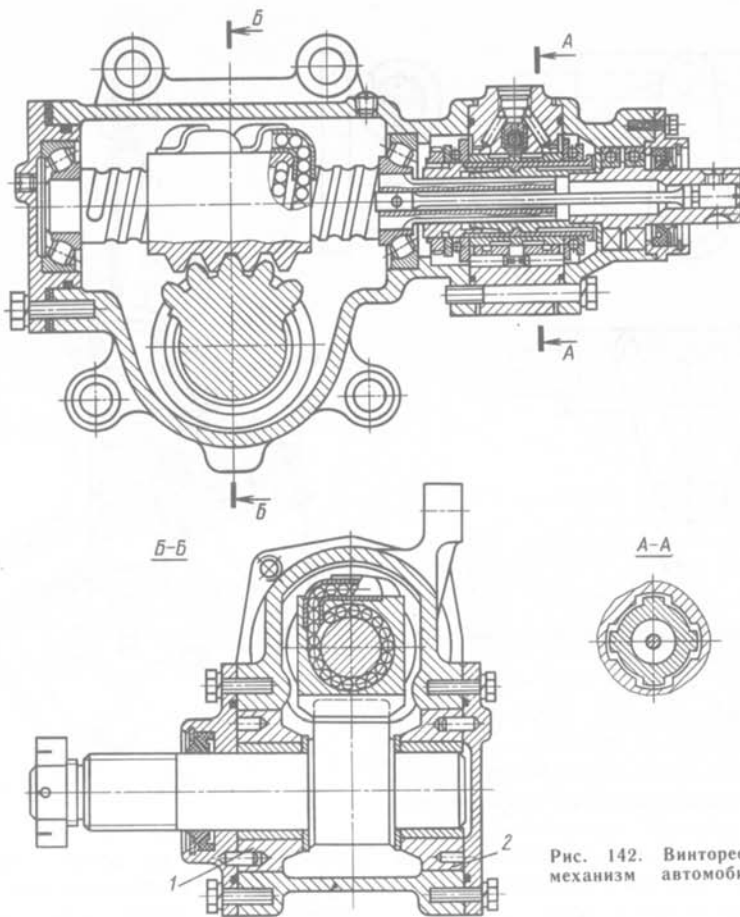


Рис. 142. Винторесный рулевой механизм автомобиля КАЗ-4540

Двухшпоровые рулевые механизмы (рис. 143, б) позволяют увеличить угол поворота вала сошки на угол γ и снизить давление на шип в среднем положении, когда оба шипа находятся в зацеплении с червяком (в крайних положениях один шип выходит из зацепления). При установке шипов на подшипниках 1 (рис. 143, в) КПД кривошипного рулевого механизма такой же, как КПД червячно-роликового рулевого механизма. Передаточное число кривошипного рулевого механизма может быть постоянным или переменным — это зависит от способа нарезки червяка. Рулевые механизмы этого типа могут быть регулируемы. Для этой цели шипы выполняют конусными соответственно про-

филю нарезки червяка. Глубина нарезки различна в средней части и по краям, благодаря чему может быть обеспечен достаточный диапазон беззазорного зацепления.

Травмобезопасные рулевые механизмы

Травмобезопасный рулевой механизм является одним из элементов пассивной безопасности автомобиля.

Рулевой механизм может быть причиной серьезной травмы водителя при лобовом столкновении автомобиля с препятствием. Травма может быть нанесена при смятии передней части автомобиля, когда весь рулевой механизм перемеща-

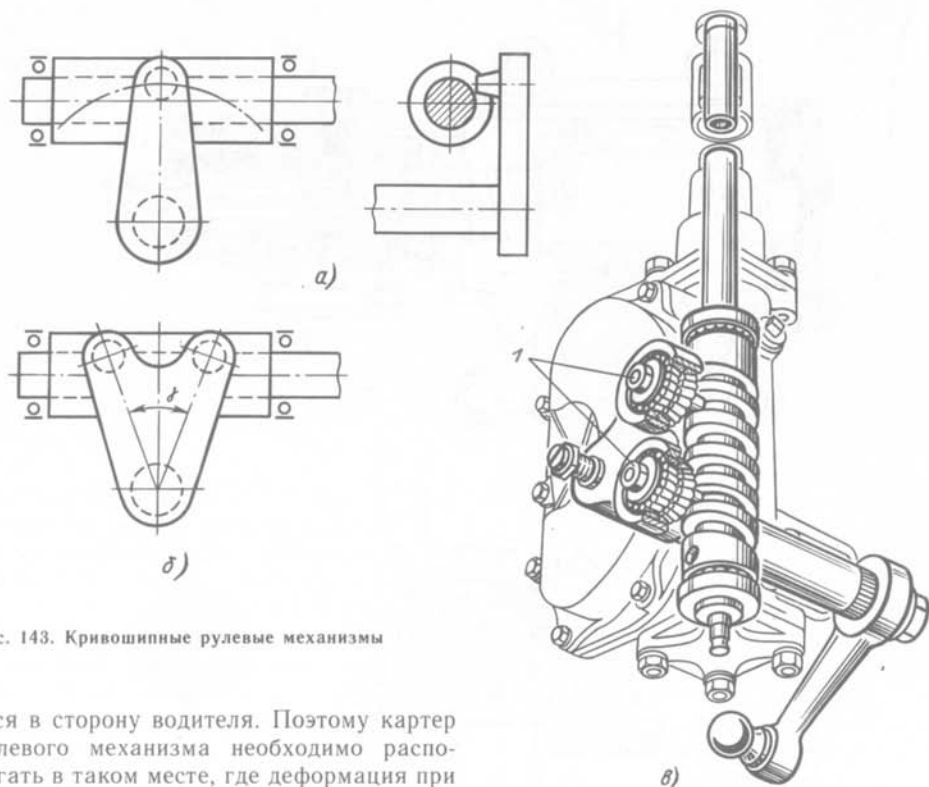


Рис. 143. Кривошипные рулевые механизмы

ется в сторону водителя. Поэтому картер рулевого механизма необходимо располагать в таком месте, где деформация при лобовом столкновении будет наименьшей.

Водитель может получить травму также при резком перемещении вперед в результате лобового столкновения. Ремни безопасности при слабом их натяжении не предохраняют от столкновения с рулевым колесом или рулевым валом, когда перемещение вперед составляет 300...400 мм. Для пассажиров такое перемещение обычно не приводит к опасным последствиям.

По статистике лобовые столкновения автомобилей составляют свыше 50% всех дорожно-транспортных происшествий. Вследствие этого как международные, так и национальные правила предписывают установку на автомобилях травмобезопасных рулевых механизмов.

Существуют некоторые нормативы для испытания травмобезопасных рулевых механизмов. Так, при лобовом ударе (удар о бетонный куб при движении со скоростью 14 м/с (≈ 50 км/ч) верхний конец

рулевого вала не должен перемещаться внутрь салона (кабины) в горизонтальном направлении более чем на 127 мм (5"). На специальном манекене регистрируется величина усилия в горизонтальном направлении на уровне груди манекена при скорости 5,5 м/с (≈ 24 км/ч). Это усилие не должно превосходить 11,34 кН.

Существуют травмобезопасные рулевые механизмы различных конструкций. Основное требование к ним — поглощение энергии удара, а следовательно, снижение усилия, наносящего травму водителю.

Первоначально для придания рулевым механизмам травмобезопасных свойств устанавливали рулевое колесо с уплотненной ступицей и с двумя спицами, что позволило значительно снизить тяжесть наносимых повреждений при ударе. В дальнейшем, кроме этого, стали устанавливать

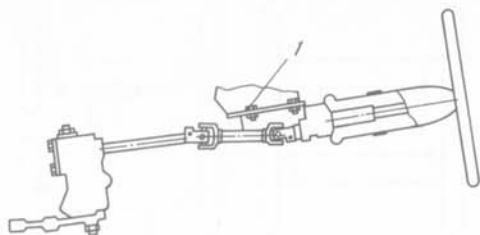


Рис. 144. Травмобезопасный рулевой механизм автомобиля ВАЗ-2121

специальный энергопоглощающий элемент.

На рис. 144 приведен рулевой механизм автомобиля ВАЗ-2121. Здесь рулевой вал состоит из трех частей, связанных карданными шарнирами. При лобовом столкновении, когда передняя часть автомобиля деформируется, рулевой вал складывается, при этом перемещение верхней части рулевого механизма внутрь салона незначительно. Перемещение рулевого механизма сопровождается некоторым поглощением энергии удара на деформацию кронштейна крепления рулевого вала. Особенность крепления кронштейна заключается в том, что два из четырех болтов 1 (передние) крепят кронштейн через пластинчатые шайбы, которые при ударе

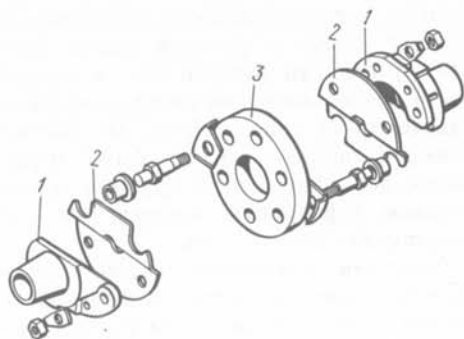


Рис. 145. Травмобезопасный рулевой механизм автомобиля ГАЗ-3102:

1 — фланец; 2 — предохранительная пластина; 3 — резиновая муфта

деформируются и проваливаются через прямоугольные отверстия кронштейна, а сам кронштейн деформируется, поворачиваясь относительно фиксированных точек крепления.

На автомобиле ГАЗ-3102 энергопоглощающий элемент травмобезопасного рулевого механизма представляет собой резиновую муфту, установленную между верхней и нижней частями рулевого вала (рис. 145).

В ряде зарубежных конструкций энергопоглощающим элементом рулевого ме-

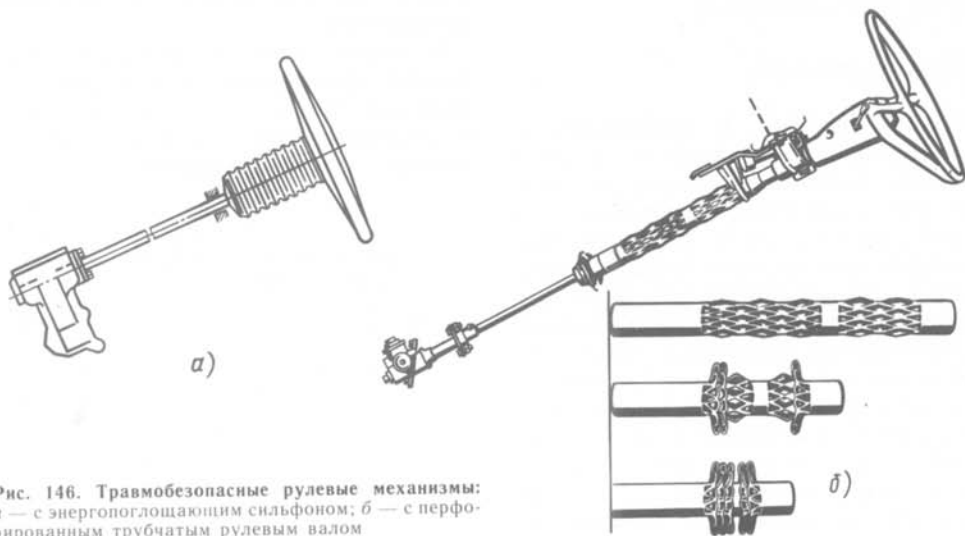


Рис. 146. Травмобезопасные рулевые механизмы: а — с энергопоглощающим сильфоном; б — с перфорированным трубчатым рулевым валом

ханизма служит сильфон, соединяющий рулевое колесо с рулевым валом (рис. 146, а) или сам рулевой вал, в верхней части представляющий собой перфорированную трубу (рис. 146, б). На рисунке показаны последовательно фазы деформации перфорированной трубы и максимальная деформация, которая для этой конструкции значительна.

Некоторое применение нашли энергопоглощающие элементы рулевых механизмов, в которых две части рулевого вала соединяются при помощи нескольких продольных пластин, привариваемых к концам соединяемых валов и деформирующихся при ударе. Такое энергопоглощающее устройство носит название «японский фонарик».

§ 40. РУЛЕВЫЕ ПРИВОДЫ

К рулевому приводу предъявляют следующие требования: правильное соотношение углов поворота колес, отсутствие автоколебаний управляемых колес, а также самопроизвольного поворота колес при колебаниях автомобиля на подвеске.

Рулевой привод включает рулевую трапецию, рычаги и тяги, связывающие рулевой механизм с рулевой трапецией, а также рулевой усилитель, устанавливаемый на ряде автомобилей.

Основные элементы

Рулевая трапеция. В зависимости от компоновочных возможностей рулевую трапецию располагают перед передней осью (передняя рулевая трапеция) или за ней (задняя рулевая трапеция). При зависимой подвеске колес применяют трапеции с цельной поперечной тягой; при независимой подвеске — только трапеции с расчлененной поперечной тягой, что необходимо для предотвращения самопроизвольного поворота управляемых колес при колебаниях автомобиля на подвеске. С этой целью шарниры разрезной поперечной тяги должны располагаться так, чтобы колебания автомобиля не вызывали их

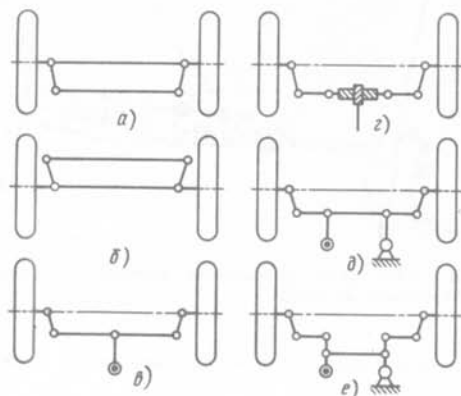


Рис. 147. Схемы рулевых трапеций

поворота относительно шкворней. Схемы различных рулевых трапеций показаны на рис. 147.

При зависимой и независимой подвесках могут применяться как задняя (рис. 147, а), так и передняя (рис. 147, б) трапеции. На рис. 147, в—е приведены задние трапеции независимых подвесок с разным числом шарниров.

Для определения геометрических параметров рулевой трапеции используют в большинстве случаев графические методы. Для этой цели предварительно задаются размерами поперечной тяги и боковых сторон трапеции, исходя из следующих соображений.

В существующих конструкциях пересечение продолжения осей боковых тяг трапеции имеет место приблизительно на расстоянии $0,7L$ от передней оси, если трапеция задняя, и на расстоянии L , если

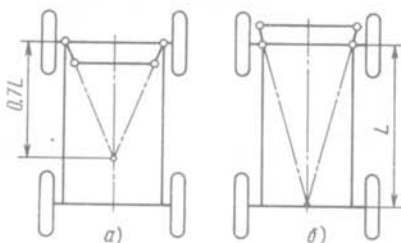


Рис. 148. Схемы расположения рулевой трапеции на двухосных автомобилях: а — заднее; б — переднее

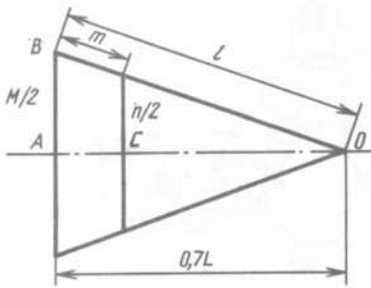


Рис. 149. Схема для определения параметров рулевой трапеции

трапеция передняя (рис. 148). Считается, что оптимальное отношение длины m бокового рычага трапеции к длине n поперечной тяги $m/n = 0,12 \dots 0,16$. Численные значения n и m можно найти из подобия треугольников (рис. 149):

$$l/(l-m) = (M/2)/(M/n/2); \quad ln = M(l-m),$$

где M — межшкворневое расстояние.

Учитывая, что $m = (0,12 \dots 0,16)n$ и $l = \sqrt{(0,25M)^2 + (0,7L)^2}$, получим уравнение с одним неизвестным, решение которого дает приближенные численные значения искомых величин. Так же можно найти приближенные значения параметров передней трапеции. По полученным данным выполняют в масштабе графическое построение рулевой трапеции. Затем, построив через равные угловые промежутки положение цапфы внутреннего колеса, графически находят соответствующие положения наружного колеса и строят график зависимости $\theta_n = f(\theta_n)$ (рис. 150), которую называют фактической (штриховая кривая). Далее по уравнению (39) строят теоретическую зависимость (сплошная

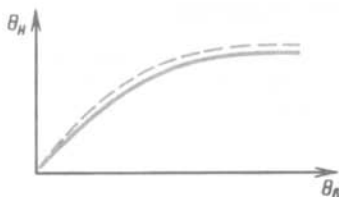


Рис. 150. График зависимости углов поворота управляемых колес

кривая). Если максимальная разница между теоретическим и фактическим значениями не превосходит $1,5^\circ$ при максимальном угле поворота внутреннего колеса, то считается, что трапеция подобрана правильно.

Следует напомнить, что уравнение (39) выведено для автомобиля с жесткими колесами. Для автомобиля с эластичными колесами связь между углами поворота управляемых колес выражается уравнением

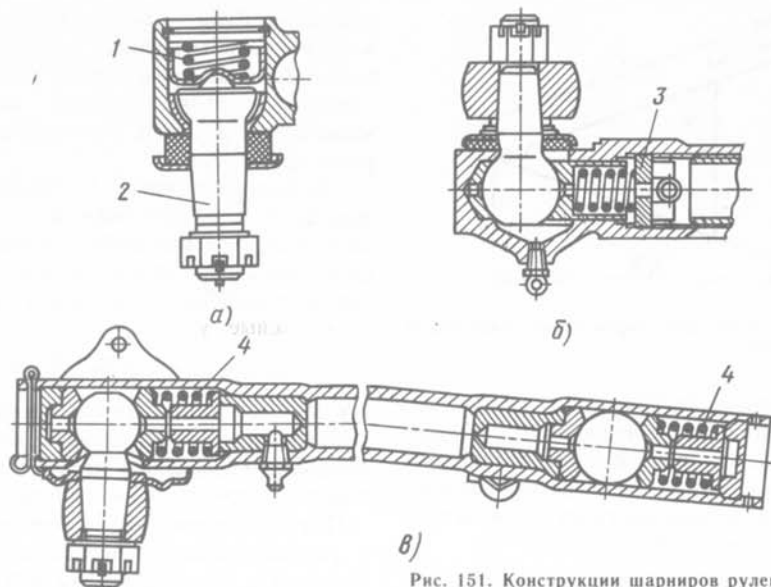
$$\text{ctg}(\theta_n - \delta_n) - \text{ctg}(\theta_0 - \delta_0) = M/C,$$

где δ_n , δ_0 — углы увода соответственно наружного и внутреннего колес; C — продольное смещение мгновенного центра поворота относительно задней оси.

Подбор параметров рулевой трапеции с учетом увода представляет известные трудности, так как продольное смещение мгновенного центра поворота зависит от скорости движения. Существует ряд аналитических способов определения оптимальных параметров рулевой трапеции, которые дают также приближенное значение искомых величин.

Поперечная тяга. Для ее изготовления обычно применяют бесшовную трубу, на резьбовые концы которой навертывают наконечники с шаровыми пальцами. Длина поперечной тяги должна быть регулируемой, так как она определяет схождение колес. При зависимой подвеске, когда применяется неразрезная трапеция, регулирование выполняют поворотом поперечной тяги относительно наконечников (при освобождении стопорных гаек). Так как резьба, нарезанная на концах тяги, имеет разное направление, то поворот тяги вызывает изменение расстояния между шарнирами поперечной тяги. Часто шар резьбы на разных концах тяги делают неодинаковым для более точной регулировки.

Наличие зазора в шарнирах поперечной тяги недопустимо, поэтому предпочтительно применение шарниров с автоматическим регулированием зазора в процессе изнашивания, что возможно, когда усилие пружины I направлено по оси шарового



в)

Рис. 151. Конструкции шарниров рулевых тяг

пальца 2 (рис. 151, а). На рис. 151, б показан шарнир поперечной тяги (автомобили МАЗ), где зазор, образовавшийся в результате изнашивания, выбирают, вращая гайку 3, сжимающую пружину, для чего необходимо снять наконечник тяги.

Продольная тяга. Связывающая сошку с поворотным рычагом тяга применяется главным образом при зависимой подвеске. Кинематически перемещения продольной тяги и подвески должны быть согласованы, чтобы исключить самопроизвольный поворот управляемых колес при деформации упругого элемента подвески. Компоновка, показанная на рис. 152, а, не обеспечивает необходимого согласования траекторий переднего конца продольной тяги 2 и центра колеса. Поэтому при вертикальных и угловых колебаниях автомобиля

возникает «рыскание» управляемых колес. Сравнительно хорошее согласование может быть получено при расположении рулевого механизма 1 перед передней осью (рис. 152, б) или при расположении рулевого механизма за передней осью и передним расположением серьги листовой рессоры 3. Однако при переднем расположении серьги продольные силы, возникающие при наезде передних колес на препятствие, в большей степени передаются на раму автомобиля. Шаровые шарниры (рис. 151, в), размещенные по концам тяги, поджимаются жесткими пружинами 4, причем расположение шарниров и пружин дает возможность несколько амортизировать удары, воспринимаемые как левым, так и правым управляемыми колесами.

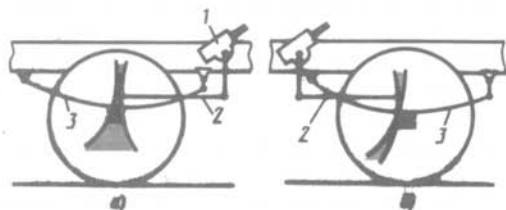


Рис. 152. Продольные рулевые тяги: в и б—схемы расположения

Параметры оценки

Упругая характеристика рулевого управления. При абсолютно жестких элементах рулевого управления угловое передаточное число отражает жесткую кинематическую связь между углом поворота рулевого колеса и углами поворота управляемых колес. Такое угловое передаточное число принято называть кинематическим.

При упругом рулевом управлении жесткая связь нарушается в результате деформации деталей рулевого механизма и рулевого привода. В этом случае такой же поворот рулевого колеса, как при жестком рулевом управлении, вызывает поворот управляемых колес на меньший угол — угловое передаточное число при упругом приводе получается большим. Угловое передаточное число, учитывающее упругие свойства рулевого управления, называют динамическим.

Малая угловая жесткость рулевого управления (большая податливость) снижает чувствительность управления автомобилем. В этом случае влияние упругих свойств рулевого управления можно сравнить с влиянием боковой эластичности шин: автомобиль получает свойства недостаточной поворачиваемости. В то же время при малой жесткости рулевого управления толчки, воспринимаемые управляемыми колесами, хорошо амортизируются рулевым управлением. Следует отметить, что малая жесткость может вызвать нежелательные колебания управляемых колес и снижение устойчивости автомобиля.

На современных автомобилях угловая податливость рулевого управления варьируется на легковых автомобилях от 1... 3,5°/(Н·м). Рулевые управления грузовых автомобилей имеют меньшую податливость. Податливость рулевого управления определяют при закрепленных управляемых колесах: измеряют углы поворота рулевого колеса и соответствующие этим углам моменты, приложенные к рулевому колесу. Для некоторых конструкций связь между углами поворота рулевого колеса и приложенными моментами нелинейна.

Упругость рулевого управления может оцениваться также частотой собственных угловых колебаний системы, которая рассматривается как одномассовая:

$$v = (1/2\pi)\sqrt{c_{\varphi}/\sum J_k},$$

где c_{φ} — угловая жесткость рулевого привода; $\sum J_k$ — суммарный момент инерции управляемых колес.

Частота собственных угловых колебаний должна быть не ниже 3 Гц.

КПД. При оценке рулевого привода необходимо учитывать потери на трение во всех шарнирных соединениях. По имеющимся данным, КПД рулевого привода лежит в пределах $\eta_{РП} = 0,92...0,95$. Общий КПД рулевого управления $\eta_{РУ} = \eta_{РМ}\eta_{РП}$.

§ 41. РУЛЕВЫЕ УСИЛИТЕЛИ

Рулевые усилители устанавливают на легковых автомобилях высокого класса, грузовых автомобилях средней и большой грузоподъемности, а также на автобусах, при этом облегчается управление автомобилем, повышается его маневренность, увеличивается безопасность при разрыве шины (автомобиль можно удержать на заданной траектории). Следует, однако, отметить, что при применении усилителя несколько повышается износ шин, а также ухудшается стабилизация управляемых колес.

Усилитель, включенный в рулевое управление, имеет следующие обязательные элементы: источник питания (в пневмоусилителе — компрессор, в гидроусилителе — гидронасос); распределительное устройство; исполнительное устройство — пневмо- или гидроцилиндр, создающий необходимое усилие.

К рулевым усилителям предъявляют следующие требования:

обеспечение кинематического и силового следящего действия (кинематическое следящее действие — пропорциональность между угловым перемещением рулевого колеса и углом поворота управляемых колес; силовое следящее действие — пропорциональность между силой, приложенной к рулевому колесу, и силой сопротивления повороту управляемых колес);

сохранение возможности управления автомобилем в случае выхода из строя усилителя;

обеспечение минимального времени срабатывания усилителя;

минимальное влияние на стабилизацию управляемых колес;

исключение возможности произвольного включения от толчков управляемых колес.

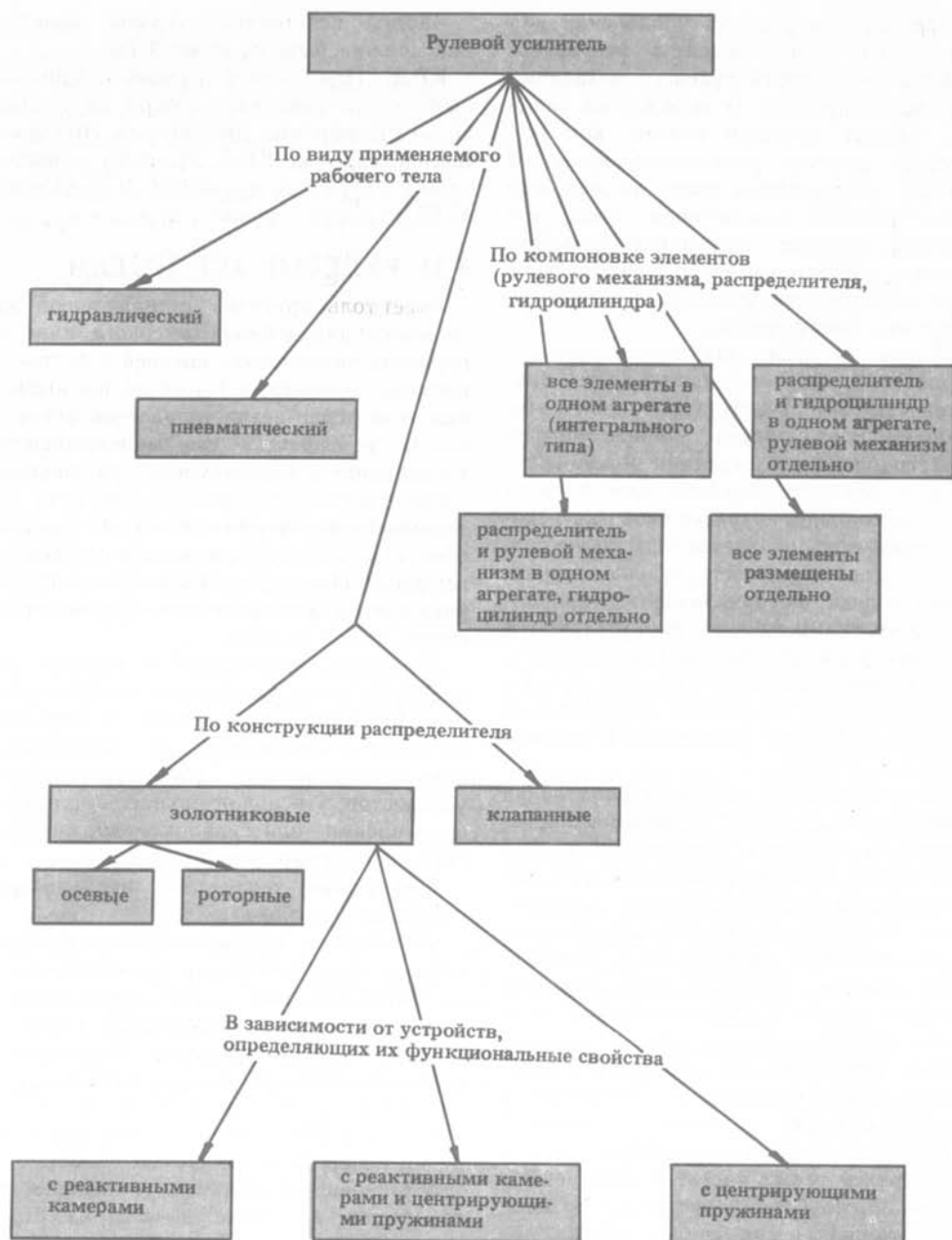


Схема 9

На схеме 9 приведена классификация рулевых усилителей.

В настоящее время в основном применяются гидроусилители с золотниковыми рас-

пределителями. К достоинствам гидроусилителей следует отнести:

небольшие размеры благодаря высокому рабочему давлению (6...10 МПа);

малое время срабатывания (0,2...2,4 с); поглощение ударов и толчков, воспринимаемых управляемыми колесами со стороны дороги и передаваемых на рулевое колесо.

Вместе с тем при применении гидроусилителя несколько снижается стабилизация управляемых колес, так как стабилизирующий момент на колесах должен преодолевать сопротивление жидкости в гидроусилителе. Гидроусилители должны иметь надежные уплотнения, так как течь жидкости приводит к выходу гидроусилителя из строя.

Пневмоусилители в настоящее время применяют редко. Их использовали главным образом на грузовых автомобилях большой грузоподъемности, имевших тормозное пневмооборудование. Основные недостатки пневмоусилителей: большое время срабатывания (в 5...10 раз больше, чем у гидроусилителей), и большие размеры, что связано с невысоким рабочим давлением (0,6...0,8 МПа).

Критерии оценки

Для оценки усилителей служит ряд критериев, из которых рассмотрим основные.

Силовая статическая характеристика. Эта характеристика определяется зависимостью усилия на рулевом колесе от момента сопротивления повороту колес при отсутствии и при наличии усилителя. Характер зависимости в значительной степени определяется конструкцией распре-

делителя. На рис. 153, *а* показана статическая характеристика усилителя, в котором распределитель не имеет центрирующих пружин, но имеет реактивные камеры; на рис. 153, *б* приведена статическая характеристика усилителя с распределителем, снабженным реактивными камерами и центрирующими пружинами; на рис. 153, *в* статическую характеристику определяет усилитель, в котором распределитель имеет только центрирующие пружины, предварительно сжатые. За точкой, соответствующей максимальному усилию, создаваемому усилителем $P_{y \max}$, дальнейшее повышение усилия рулевого управления может быть получено только при приложении водителем большего усилия к рулевому колесу.

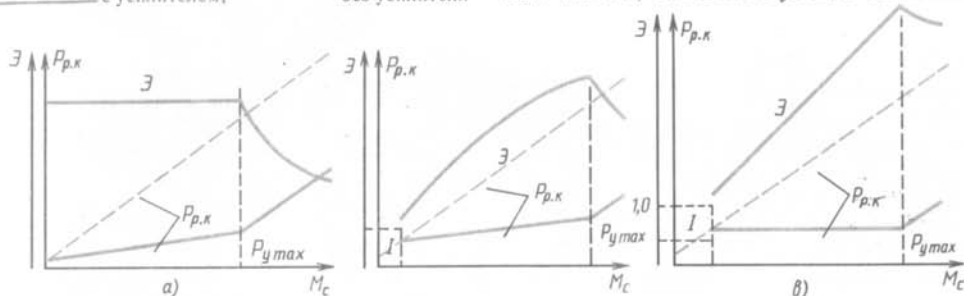
Коэффициент эффективности \mathcal{E} . Отношение усилия на рулевом колесе без усилителя к усилию на рулевом колесе при работающем усилителе называют коэффициентом эффективности,

$$\mathcal{E} = P_{p.k.} / (P_{p.k.} - P_y),$$

где $P_{p.k.}$ — усилие на рулевом колесе без усилителя; P_y — усилие, создаваемое усилителем, приведенное к рулевому колесу.

На графиках рис. 153 кривые коэффициента эффективности усилителя, построены по силовой статической характеристике. На рис. 153, *а* принято, что трение в элементах рулевого управления отсутствует; это позволяет считать коэффициент эффективности постоянным. Зоны *I* (рис. 153, *б* и *в*) характеризуют усилие на рулевом колесе, соответствующее включению

Рис. 153. Статические характеристики рулевого управления: — с усилителем; --- без усилителя



усилителя. Это усилие необходимо для сжатия центрирующих пружин при перемещении золотника распределителя и для преодоления трения. В связи с этим коэффициент эффективности получается переменным. В выполненных конструкциях усилителей $\mathcal{E}_{\max} = 10 \dots 15$.

Показатели чувствительности. Угол поворота рулевого колеса и усилие на рулевом колесе, необходимые для включения усилителя, характеризуют его чувствительность. Угол поворота рулевого колеса, необходимый для включения усилителя определяется суммарным зазором в рулевом управлении и смещением при этом золотника распределителя. Этот угол находится в пределах $10 \dots 15^\circ$. Усилие на рулевом колесе, необходимое для включения усилителя $20 \dots 50$ Н.

Показатель реактивного действия. Этот показатель характеризует силовое следящее действие усилителя, обеспечивающее «чувство дороги»:

$$\rho = P_y / M_c.$$

Рис. 154. Компоновка гидроусилителя по схеме 1: а — схема; б — компоновка на автомобиле; в — конструкция

Показатель обратного включения усилителя. Усилие, передаваемое от колес, для перемещения корпуса золотника, при котором усилитель может включаться,

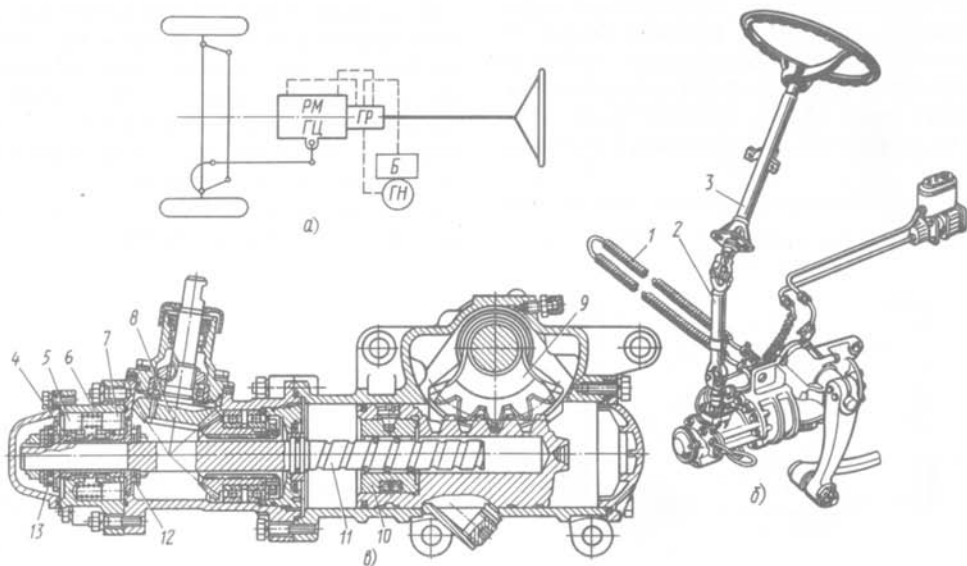
$$P_{\text{обр}} = P_{s0} + P'_{\text{тр}},$$

где P_{s0} — усилие центрирующих пружин золотника; $P'_{\text{тр}}$ — силы трения в рулевом механизме, приведенные к шаровому пальцу сошки при передаче усилия от рулевой сошки к рулевому колесу.

Компоновка элементов

Существует несколько схем компоновки элементов гидроусилителей, каждой из которых присущи как достоинства, так и недостатки. Практическое применение, в том числе и на советских автомобилях, получили четыре схемы.

Схема № 1 (рис. 154, а). Рулевой механизм *РМ*, гидрораспределитель *ГР* и гидроцилиндр *ГЦ* представляют собой один агрегат, который называют усилителем интегрального типа (гидроруль); гидронасос *ГН* и бачок с рабочей жидкостью *Б* располагаются отдельно.



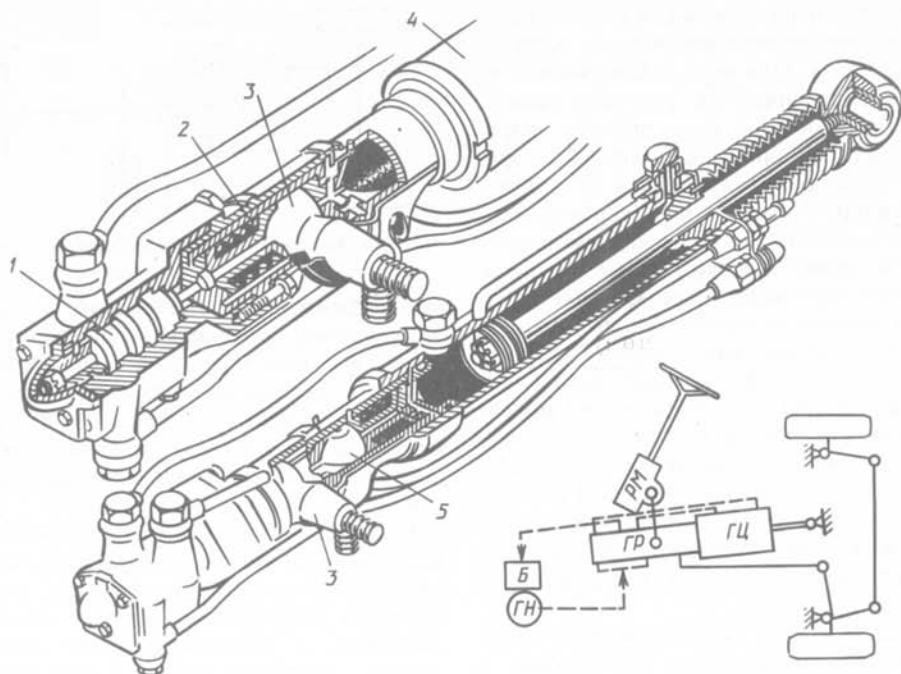


Рис. 155. Компоновка гидроусилителя по схеме 2

Такая компоновка применяется на всех автомобилях ЗИЛ и КамАЗ. Достоинством схемы является компактность, малая длина трубопроводов. При расположении гидрораспределителя перед рулевым механизмом сокращается время срабатывания усилителя. К недостаткам схемы следует отнести нагружение всех деталей рулевого управления усилием гидроцилиндра. Нагружается также кронштейн (или рама) в месте крепления картера гидроруля.

В качестве примера на рис. 154, б и в показаны компоновка на автомобиле и конструкция гидроусилителя автомобиля КамАЗ. Здесь винтореечный рулевой механизм объединен с гидроцилиндром, гидрораспределителем и угловым редуктором в общем картере. Для охлаждения масла предусмотрен специальный радиатор 1. Угловой редуктор 8, передаточное число которого равно единице, служит для передачи вращения от вала рулевого колеса к винту рулевого механизма, поскольку рулевой механизм расположен

горизонтально. Рулевой вал, соединяющий рулевое колесо с редуктором, составной; он включает вал рулевой колонки 3 и карданный вал 2 с двумя карданными шарнирами. Винт рулевого механизма, поворачиваясь, перемещает шариковую гайку 10, закрепленную в поршне-рейке; рейка, перемещаясь, поворачивает зубчатый сектор 9, выполненный за одно с валом сошки.

В отдельном корпусе, прикрепленном к корпусу редуктора, установлен осевой золотниковый гидрораспределитель. Золотник гидрораспределителя 4 закреплен на конце вала винта между двумя упорными подшипниками 12 и 13. Золотник вместе с подшипниками имеет возможность перемещаться относительно корпуса в осевом направлении на 1,1 мм в обе стороны от нейтрального положения. В нейтральном положении золотник удерживается центрирующими пружинами 6, которые воздействуют на упорные подшипники через реактивные плунжеры 5 и 7. При повороте рулевого колеса в начальный момент, вследствие сопротивления повороту со стороны дороги, поршень усилителя

ля остается неподвижным, а винт *11* получает осевое перемещение вместе с золотником на 1,1 мм. При этом, в зависимости от направления поворота рулевого колеса, золотник сообщает одну полость гидроцилиндра с напорной гидролинией, а другую — со сливной гидролинией. В реактивных камерах (между плунжерами) создается давление тем большее, чем больше сопротивление повороту. При большом давлении перемещение реактивных плунжеров требует большего усилия, что позволяет водителю «чувствовать» дорогу.

В усилителе предусмотрены предохранительный клапан, ограничивающий максимальное давление в системе до 6,5...7,0 МПа, и предохраняющий от перегрузок гидронасос, а также перепускной клапан, соединяющий обе полости цилиндра, уменьшая этим гидросопротивление при повороте в случае, если гидронасос не работает.

Схема № 2 (рис. 155). В усилителе этого типа гидрораспределитель смонтирован в

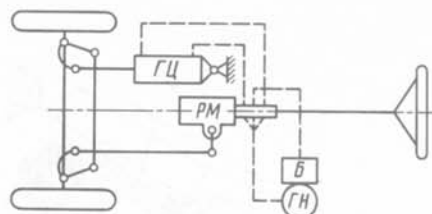


Рис. 156. Компоновка гидроусилителя по схеме 3

одном блоке с гидроцилиндром отдельно от рулевого механизма. Достоинством схемы является возможность применения рулевого механизма любой конструкции, меньшая сложность и стоимость по сравнению со схемой 1, несколько меньшее число нагруженных гидроусилителем деталей.

Гидроусилитель автомобиля МАЗ-5335 выполнен по этой схеме. Осевой золотниковый гидрораспределитель *1* своим корпусом закреплен на корпусе шаровых шарниров *2*, который, в свою очередь, связан с гидроцилиндром *4* при помощи резьбового соединения. Шаровой палец *3* рулевой сошки помещен в стакан, который может перемещаться вместе с пальцем в осевом направлении в пределах 4 мм, перемещая одновременно закрепленный в

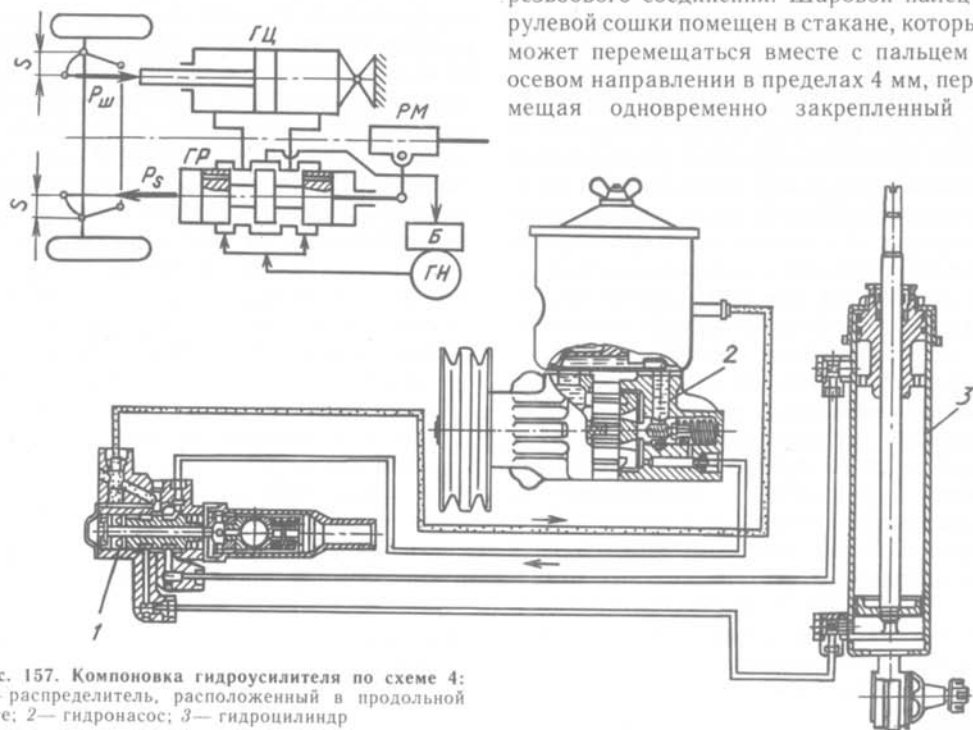


Рис. 157. Компоновка гидроусилителя по схеме 4: 1 — распределитель, расположенный в продольной тяге; 2 — гидронасос; 3 — гидроцилиндр

стакане золотник гидрораспределителя. Шаровой палец 5 соединен с продольной рулевой тягой. В нейтральном положении золотник центрируется реактивными камерами, центрирующие пружины отсутствуют. Гидроусилитель обладает большой чувствительностью, включаясь при перемещении золотника на 0,4...0,6 мм.

Схема № 3 (рис. 156). В этой схеме гидрораспределитель располагается перед рулевым механизмом, а гидроцилиндр — отдельно. При установке гидрораспределителя перед рулевым механизмом увеличивается чувствительность гидроусилителя. Недостатком схемы является большая длина трубопроводов, особенно если гидроцилиндр располагается на удалении от рулевого механизма. По такой схеме выполнены усилители автомобилей «Урал-4320» и КАЗ-4540 (см. рис. 140 и 142).

Схема № 4 (рис. 157). Отличительная особенность этой схемы — раздельное размещение всех элементов гидроусилителя. Достоинством схемы является свободная компоновка, возможность применения рулевого механизма любой конструкции. Основной недостаток — большая длина трубопроводов. Следует отметить, что большая длина трубопроводов между гидрораспределителем и гидроцилиндром в любой конструкции гидроусилителя часто приводит к пульсации давления в системе и возбуждению колебаний управляемых колес. По этой схеме рассмотрим несколько подробней рабочий процесс усилителя.

Рабочий процесс

При удержании рулевого колеса в нейтральном положении золотник гидрораспределителя, шарнирно связанный с сошкой рулевого механизма, также находится в нейтральном (среднем) положении. Нагнетаемое гидронасосом масло свободно циркулирует через открытый центр гидрораспределителя на слив в бачок, конструктивно объединенный с гидронасосом. В гидроцилиндре по обе стороны поршня устанавливается одинаковое давление слива.

При повороте рулевого колеса, например, влево золотник перемещается относительно корпуса гидрораспределителя в направлении, в котором продольная тяга должна обеспечивать поворот управляемых колес влево. При таком перемещении золотника левая полость гидроцилиндра соединяется с напорной гидролинией насоса, а правая полость — со сливной гидролинией. В левой полости гидроцилиндра создается давление, под действием которого поршень перемещается вправо, передавая через шток усилие на поворотный рычаг в направлении, соответствующем повороту управляемых колес влево.

При совершении поворота с постоянным радиусом, когда рулевое колесо остановлено в повернутом положении, золотник распределителя также остановлен. Если не учитывать стабилизирующие моменты на управляемых колесах автомобиля, то можно считать, что золотник занимает нейтральное положение, а усилитель выключен. Однако при наличии стабилизирующих моментов за счет обратной связи усилие от них передается на корпус гидрораспределителя и последний продолжает перемещаться до тех пор, пока золотник не займет несколько смещенное относительно нейтрального положение. При этом правая полость гидроцилиндра будет по-прежнему сообщаться со сливной гидролинией, а в левой полости в результате дросселирования масла через щелевой зазор между кромкой золотника и корпусом будет поддерживаться некоторое давление, достаточное для удержания колес в повернутом состоянии, когда на них действует стабилизирующий момент, стремящийся вернуть колеса в нейтральное положение.

Каждому фиксированному углу поворота рулевого колеса соответствует пропорциональное ему фиксированное положение управляемых колес. Таким образом, гидрораспределитель обеспечивает кинематическое следящее действие.

Гидрораспределитель обеспечивает также силовое следящее действие в результате того, что момент сопротивления поворо-

ту управляемых колес уравнивается суммарным моментом сил, действующих на продольную тягу и шток гидроцилиндра

$$M_c = (P_{шт} + P_s) S \eta_{рп}, \quad (40)$$

где $P_{шт}$ — усилие на штоке гидроцилиндра; P_s — усилие на продольной тяге; S — плечо поворотного рычага.

Усилие на штоке поршня гидроцилиндра

$$P_{шт} = p_{ж} F_{гц}, \quad (41)$$

где $p_{ж}$ — давление в напорной гидролинии за вычетом давления слива; $F_{гц}$ — рабочая площадь поршня гидроцилиндра.

Усилие на продольной тяге

$$P_s = P_{р.к} R_{р.к} u_{р.м} \eta_{р.м} / l_{сош}, \quad (42)$$

где $l_{сош}$ — плечо рулевой сошки.

Рассматривая равновесие золотника распределителя (без учета трения), имеем

$$P_s = p_{ж} F_3, \quad (43)$$

где F_3 — площадь торца золотника, обращенного к реактивной камере, находящейся под давлением.

Подставив значения $P_{шт}$ и P_s из уравнений (41) и (43) в (40), получим

$$M_c = p_{ж} (F_{гц} + F_3) S \eta_{р.м}. \quad (44)$$

Приравняв выражения (42) и (43), найдем

$$p_{ж} = P_{р.к} R_{р.к} u_{р.м} \eta_{р.м} / (l_{сош} F_3).$$

Полученное значение $p_{ж}$ подставим в (44):

$$M_c = \frac{P_{р.к} R_{р.к} u_{р.м} \eta_{р.м}}{l_{сош} F_3} (F_{гц} + F_3) S \eta_{рп}.$$

Таким образом, рассмотрение в статике силовых связей позволяет сделать вывод, что момент сопротивления повороту управляемых колес связан с усилием на рулевом колесе прямо пропорциональной зависимостью.

В качестве примера конструкции, выполненной по схеме № 4, на рис. 157, б приведен гидроусилитель рулевого привода автомобиля ГАЗ-66.

Оценка элементов

Золотниковые гидрораспределители. Во всех рассмотренных выше гидроусилителях гидрораспределитель носит название «гидрораспределитель с открытым центром», так как в нейтральном положении золотника центральный канал корпуса гидрораспределителя открыт и масло, нагнетаемое гидронасосом, циркулирует по замкнутому кругу: гидронасос—гидрораспределитель—бачок—гидронасос. Иногда на автомобилях применяются гидрораспределители с закрытым центром, в которых центральный канал их корпуса в нейтральном положении золотника перекрыт кромками среднего пояска (рис. 158). В этом случае гидронасос нагнетает масло в специальный гидроаккумулятор 1 и только после его заполнения масло через разгрузочный клапан 2 перепускается на вход насоса. Таким образом, гидронасос постоянно работает под нагрузкой. Основное преимущество системы — постоянная готовность к действию, например, при остановившемся двигателе; обычно установленный гидроаккумулятор используется также для тормозного гидропривода.

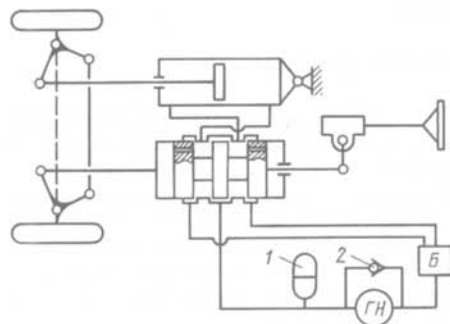


Рис. 158. Схема компоновки гидроусилителя с гидрораспределителем с закрытым центром

Гидораспределитель только с реактивными камерами обеспечивает кинематическое и силовое следящее действие. Автоматическая установка золотника в нейтральное положение происходит за счет уравнивания давлений в обеих реактивных камерах. При случайном смещении корпуса гидораспределителя относительно золотника (например, при встрече одного из колес с препятствием) в одной из реактивных камер возникает давление напора, а в противоположной реактивной камере — давление слива. Разность давлений заставляет золотник вернуться в нейтральное положение. Включение гидроусилителя с таким гидораспределителем происходит при малом значении силы, приложенной к рулевому колесу, что отражено в статической характеристике (см. рис. 153, а).

Гидораспределитель с реактивными камерами и центрирующими пружинами также обеспечивает кинематическое и силовое следящее действие, включается гидроусилитель, только когда на рулевом колесе приложена сила, достаточная для деформации центрирующих пружин. Гидроусилитель с таким гидораспределителем обладает меньшей чувствительностью (см. рис. 153, б), но в то же время центрирующие пружины распределителя создают препятствие случайному обратному включению гидроусилителя и возможному влиянию управляемых колес.

Гидораспределитель с центрирующими пружинами, но без реактивных камер обеспечивает только кинематическое следящее действие, а усилие, создаваемое гидроусилителем, постоянно (см. рис. 153, в). Гидроусилители подобного типа используют для автомобилей особо большой грузоподъемности (автомобили-самосвалы БелАЗ).

Роторные гидораспределители. В последние годы нашли широкое применение гидораспределители, в которых золотник при повороте рулевого колеса также поворачивается, открывая окна, через которые масло, нагнетаемое гидронасосом, поступает в соответствующую полость гидроцилиндра, а в нейтральном поло-

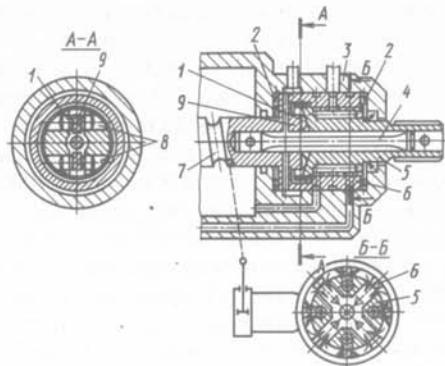


Рис. 159. Роторный гидораспределитель

жении золотника циркулирует по кругу: гидронасос — гидораспределитель — бак — гидронасос. Роторные гидораспределители имеют высокую чувствительность и малую металлоемкость, компактны. Технологически они несколько сложнее осевых гидораспределителей. В качестве примера на рис. 159 показана одна из многочисленных конструкций гидроусилителя интегрального типа с роторным гидораспределителем. Роторный золотник 5, установленный на рулевом валу на шлицах, размещен в гильзе 6, выполненной как одно целое с валом винта 7 винтовое рулевого механизма. Гильза 6 фиксируется в корпусе 3 роликовыми подшипниками 2. Роторный золотник соединяется с валом винта центрирующим торсионом 4, устанавливающим золотник в нейтральном положении. Угол поворота роторного золотника относительно вала винта ограничивается выступами 9 винта, которые упираются в плунжеры 1 реактивных камер 8. Реактивные камеры 8 при повороте роторного золотника попарно соединяются с напорной и сливной гидроразветками.

Гидронасосы. Для питания гидроусилителей применяются гидронасосы различных конструкций: лопастные, шестеренные, героторные (специальные шестерни с внутренним зацеплением), плунжерные. Привод гидронасоса клиноременный или зубчатый от двигателя. Подача гидро-

насоса должна обеспечивать заполнение гидроцилиндра при максимальной угловой скорости поворота рулевого колеса и малой частоте вращения коленчатого вала двигателя. Обычно подача гидронасоса указывается при частоте вращения коленчатого вала двигателя 500...1000 об/мин. Подачу гидронасоса выбирают в зависимости от типа автомобиля, на котором устанавливается гидроусилитель. При указанной выше частоте вращения коленчатого вала двигателя подача гидронасоса может быть в пределах от 6 до 60 л/мин. Большие подачи необходимы на автомобилях, где гидронасос обслуживает не только гидроусилитель, но и другие потребители (например, гидрооборудование на автомобилях-самосвалах большой грузоподъемности). Давление, создаваемое гидронасосом, находится в пределах 6...10 МПа. Мощность, потребляемая на привод гидронасоса, составляет 2...4% мощности двигателя автомобиля. В качестве рабочей жидкости в гидроусилителях применяют специальное масло с противозадирными и стабилизирующими присадками.

Подача насоса может быть определена по формуле

$$Q = F_{гц} l_{гц} \pi n_{р.к} / [30 \alpha_{\max} \eta_H (1 + \Delta_3 / \eta_H)],$$

где $F_{гц}$ — площадь поршня гидроцилиндра, см²; $l_{гц}$ — рабочий ход поршня гидроцилиндра, соответствующий повороту управляемых колес из одного крайнего положения в другое, см; $n_{р.к}$ — максимальная частота вращения рулевого колеса ($n = 70...100$ об/мин); α_{\max} — угол поворота рулевого колеса из одного крайнего положения в другое, рад; η_H — объемный КПД гидронасоса ($\eta_H = 0,7...0,8$); Δ_3 — коэффициент, учитывающий утечки через золотник ($\Delta_3 = 0,1$).

§ 42. НАГРУЗКИ В ЭЛЕМЕНТАХ РУЛЕВОГО УПРАВЛЕНИЯ

Нагрузки в деталях рулевого механизма и рулевого привода можно вычислять двумя способами:

задаваясь расчетным усилием на рулевом колесе;

определяя усилие на рулевом колесе по максимальному сопротивлению повороту управляемых колес на месте, что более целесообразно.

Нагрузки, вычисленные таким образом, являются статическими. При движении автомобиля по дорогам с неровной поверхностью или при торможении на дороге с различными коэффициентами сцепления под управляемыми колесами ряд деталей рулевого управления воспринимает динамические нагрузки, которые лимитируют прочность и надежность рулевого управления, поэтому динамические нагрузки учитывают коэффициентом динамичности $K_d = 1,5...3,0$. Его значение выбирают в зависимости от типа автомобиля и условий эксплуатации.

Расчетное усилие на рулевом колесе для легковых автомобилей $P_{р.к} = 400$ Н, для грузовых $P_{р.к} = 700$ Н. Для определения усилия на рулевом колесе по максимальному сопротивлению повороту управляемых колес на месте необходимо рассчитать момент сопротивления повороту по одной из известных эмпирических или полуэмпирических формул:

$$M_c = (2\varphi_0/3) \sqrt{G_k^3 / p_{ш}}$$

или

$$M_c = \varphi_0 G_k \sqrt{J_p / F_{ш} + l^2},$$

где φ_0 — коэффициент сцепления при повороте колеса на месте ($\varphi_0 = 0,9...1,0$); G_k — нагрузка на управляемое колесо; $p_{ш}$ — давление воздуха в шине; J_p — полярный момент инерции пятна контакта шины с дорогой; $F_{ш}$ — площадь поверхности контакта шины с дорогой; l — расстояние от центра отпечатка до пересечения оси шкворня с опорной поверхностью.

Площадь поверхности контакта шины с дорогой может быть приближенно определена по давлению на опорную поверхность. Для шин нормальной конструкции с внутренним давлением $p_{ш} > 0,2$ МПа на опорную поверхность давление $q \approx 0,2$ МПа, откуда $F_{ш} = G_k / q$.

Усилие на рулевом колесе для поворота на месте

$$P_{р.к} = M_c / (u_w R_{р.к} \eta_{ру}).$$

Если вычисленное значение усилия на рулевом колесе превосходит указанное выше условное расчетное усилие, то на автомобиле требуется установка рулевого усилителя.

На основании заданного или вычисленного усилия на рулевом колесе могут быть последовательно определены нагрузки во всех деталях рулевого управления.

Рулевой вал. В большинстве конструкций его выполняют полым.

Рулевой вал нагружается моментом

$$M_{p,k} = P_{p,k} R_{p,k}.$$

Напряжение кручения полого вала

$$\tau = M_{p,k} d_n / [0,2(d_n^4 - d_{в}^4)]; [\tau] = 100 \text{ МПа}.$$

Проверяется также угол закрутки рулевого вала, который допускается в пределах $5...8^\circ$ на один метр длины вала.

Рулевой механизм. Для механизма, включающего *глобоидный червяк и ролик*, определяется контактное напряжение в зацеплении

$$\sigma = P_x / (Fn),$$

где P_x — осевое усилие, воспринимаемое червяком; F — площадь контакта одного гребня ролика с червяком (сумма площадей двух сегментов, рис. 160); n — число гребней ролика.

Осевая сила

$$P_x = M_{p,k} / (r_{ш0} \operatorname{tg} \beta),$$

где $r_{ш0}$ — начальный радиус червяка в горловом сечении; β — угол подъема винтовой линии в том же сечении.

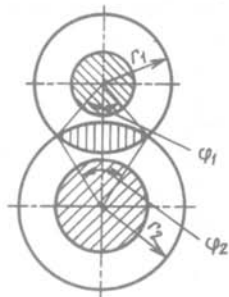


Рис. 160. Схема для определения контактной площади в червячном рулевом механизме

Площадь контакта одного гребня ролика с червяком (рис. 160)

$$F = 0,5[(\varphi_1 - \sin \varphi_1) r_1^2 + (\varphi_2 - \sin \varphi_2) r_2^2].$$

Материал червяка — цианируемая сталь 30X, 35X, 40X, 30XH; материал ролика — цементируемая сталь 12XH3A, 15XH; $[\sigma] = 7...8$ МПа.

Для *винтореечного механизма* в звене винт — шариковая гайка определяют условную радиальную нагрузку $P_{ш}$ на один шарик:

$$P_{ш} = 5P_x / (mz \cos \delta_{кон}),$$

где m — число рабочих витков; z — число шариков на одном витке, находясь из условия полного заполнения канавки; $\delta_{кон}$ — угол контакта шариков с канавками ($\delta_{кон} = 45^\circ$).

Контактное напряжение, определяющее прочность шарика,

$$\sigma_{сж} = k_{кр} \sqrt{\frac{4P_x E^2 (1/d_{ш} - 1/d_k)^2}{mz \sin \beta \cos \delta_{кон}}},$$

где E — модуль упругости первого рода ($E = 200$ ГПа); $d_{ш}$ — диаметр шарика; d_k — диаметр канавки; $k_{кр}$ — коэффициент, зависящий от кривизны контактирующих поверхностей ($k_{кр} = 0,6...0,8$); $[\sigma_{сж}] = 2500...3500$ МПа в зависимости от диаметра шарика. По ГОСТ 3722—81 может быть определена разрушающая нагрузка, действующая на один шарик.

Следует учитывать, что наибольшие нагрузки в винтовой паре имеют место при неработающем усилителе.

Зубья сектора и рейки рассчитывают на изгиб и контактное напряжение по ГОСТ 21354—87, при этом конусностью зубьев сектора пренебрегают. Окружное усилие на зубьях сектора

$$P_{сек} = M_{p,k} u_{рм} \eta_{рм} / r_{сек} + p_{ж} \pi D_{гц}^2 / 4,$$

где $r_{сек}$ — радиус начальной окружности сектора; $p_{ж}$ — максимальное давление жидкости в усилителе; $D_{гц}$ — диаметр гидроцилиндра усилителя.

Второе слагаемое применяется в том случае, если усилитель нагружает рейку и сектор, т. е. когда рулевой механизм объединен с гидроцилиндром.

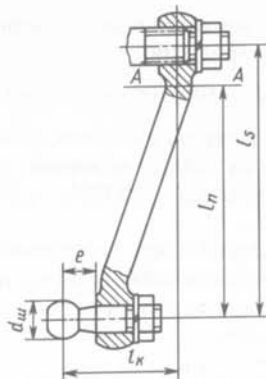


Рис. 161. Расчетная схема рулевой сошки

Материал сектора — сталь 18ХГТ, 30Х, 40Х, 20ХН3А; $[\sigma_n] = 300 \dots 400$ МПа; $[\sigma_{сж}] = 1500$ МПа.

Вал рулевой сошки. Напряжение кручения вала сошки при наличии усилителя

$$\tau = (M_{p.k} u_{p.M} \eta_{p.M} + p_{ж} \pi 0,25 D_{гц}^2 l_{сек}) / (0,2 d^3),$$

где d — диаметр вала сошки.

Материал вала сошки — сталь 30, 18ХГТ, 20ХН3А.; $[\tau] = 300 \dots 350$ МПа.

Рулевая сошка (рис. 161). Изгиб и кручение — основные виды напряжения. Расчет ведут на сложное сопротивление; шлицы (рифты) рассчитывают на срез. Усилие на шаровом пальце сошки, вызывающее изгиб и кручение (при наличии встроенного усилителя),

$$P_{сош} = M_{p.k} u_{p.M} \eta_{p.M} / l_s + p_{ж} \pi D_{гц}^2 / 4 l_s.$$

Напряжение изгиба в опасном сечении А—А

$$\sigma_n = P_{сош} l_n / W_n.$$

Напряжение кручения

$$\tau = P_{сош} l_k / W_k,$$

где W_n и W_k — соответственно осевой и полярный моменты сопротивления опасного сечения.

Эквивалентное напряжение рассчитывается по одной из теорий прочности. Материал сошки: сталь 30, 18ХГТ; $[W_3] = 300 \dots 400$ МПа.

Шаровый палец сошки. Напряжение изгиба

$$\sigma_n = P_{сош} l / W_n.$$

Материал: сталь 40Х, 20ХН3А; $[\sigma_n] = 300 \dots 400$ МПа. Напряжение смятия (давление, которое определяет износостойкость шарового пальца с диаметром шара d_w)

$$q = 4 P_{сош} / (\pi d_w^2); [q] = 25 \dots 35 \text{ МПа.}$$

Напряжение среза при площади сечения шарового пальца у основания $F_{ш.п.}$

$$\sigma_{ср} = P_{сош} / F_{ш.п.}; [\sigma_{ср}] = 25 \dots 35 \text{ МПа.}$$

Таким же методом определяют нагрузки на шаровые пальцы всех шарнирных соединений рулевого привода в каждом случае с учетом действующих на шаровой палец сил.

Продольная тяга. Сила $P_{сош}$ (рис. 162) вызывает напряжения сжатия-растяжения и продольного изгиба тяги.

Напряжение сжатия

$$\sigma_{сж} = P_{сош} / F,$$

где F — площадь сечения продольной тяги.

Критическое напряжение при продольном изгибе

$$\sigma_{кр} = \pi^2 EI / (L_{\tau}^2 F),$$

где I — экваториальный момент инерции сечения тяги; $I = \pi(d_n^4 - d_n^4) / 64$; L_{τ} — длина продольной тяги (по центрам шарниров).

Запас устойчивости

$$\delta = \delta_{кр} / \delta_{сж} = \pi^2 EI / (P_{сош} L_{\tau}^2).$$

Материал тяги: сталь 20, сталь 35; $[\delta] = 1,5 \dots 2,5$.

Поворотный рычаг (рис. 162). Поворотный рычаг нагружается изгибающей силой $P_{сош}$ и скручивающим моментом $P_{л.т.}$

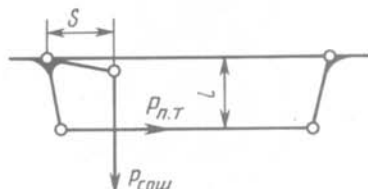


Рис. 162. Схема для определения нагрузок в элементах рулевой сошки

Напряжение изгиба

$$\sigma_{\text{и}} = P_{\text{сoш}} S / W_{\text{и}}$$

Напряжение кручения

$$\tau = P_{\text{сoш}} l / W_{\text{к}}$$

Материал: сталь 30, сталь 40, сталь 40ХГНМ; $[\sigma_s] = 300 \dots 400$ МПа.

Боковые рычаги трапеции (рис. 162) испытывают напряжения изгиба и кручения под действием силы

$$P_{\text{п.т}} = P_{\text{сoш}} S / l.$$

Напряжение изгиба $\sigma_{\text{и}} = P_{\text{п.т}} l / W_{\text{и}}$.

Напряжение кручения $\tau = P_{\text{п.т}} l / W_{\text{к}}$.

Материал: сталь 30, сталь 40, сталь 40ХНГМ; $[\sigma_s] = 300 \dots 400$ МПа.

Поперечная тяга трапеции. Нагруженная силой $P_{\text{п.т}}$ тяга рассчитывается по

той же методике, что и продольная тяга, т. е. на сжатие и продольную устойчивость ($[\delta] = 1,5 \dots 2,5$). Для изготовления поперечной тяги используют те же материалы, что и для продольной.

Контрольные вопросы

1. Для какой цели применяются рулевые механизмы с переменным передаточным числом?
2. По каким критериям оцениваются усилители рулевого привода?
3. Сравните рулевые механизмы различных типов по КПД.
4. Какими конструктивными мероприятиями можно ограничить передачу толчков от дорожных неровностей на рулевое колесо?
5. По какой причине необходимо беззазорное зацепление в рулевом механизме в среднем положении, когда автомобиль движется прямолинейно?

ГЛАВА 8

Тормозное управление

- § 43. Требования, классификация, применяемость
- § 44. Тормозные механизмы
- § 45. Механический тормозной привод
- § 46. Тормозной гидропривод
- § 47. Тормозной пневмопривод
- § 48. Приборы тормозного пневмопривода
- § 49. Тормозной электропневмопривод
- § 50. Регуляторы тормозных сил
- § 51. Антиблокировочные системы (АБС)
- § 52. Нагрузки в элементах тормозных систем

§ 43. ТРЕБОВАНИЯ, КЛАССИФИКАЦИЯ, ПРИМЕНЯЕМОСТЬ

К тормозному управлению автомобиля, служащему для замедления его движения вплоть до полной остановки и удержания на месте на стоянке, предъявляются повышенные требования, так как тормозное управление является важнейшим средством обеспечения активной безопасности автомобиля. Требования к тормозным системам регламентированы ГОСТ 22895—77 и международными правилами (Правила № 13 ЕЭК ООН).

Требования к тормозным системам следующие:

минимальный тормозной путь или максимальное установившееся замедление в соответствии с требованиями ГОСТ 22895—77 для пассажирских автомобилей категорий М₁, М₂, М₃ и грузовых автомобилей категорий N₁, N₂, N₃ в зависимости от типа испытаний (ноль; I; II);

сохранение устойчивости при торможении (критериями устойчивости служат линейное отклонение, угловое отклонение, угол складывания автопоезда);

стабильность тормозных свойств при неоднократных торможениях;

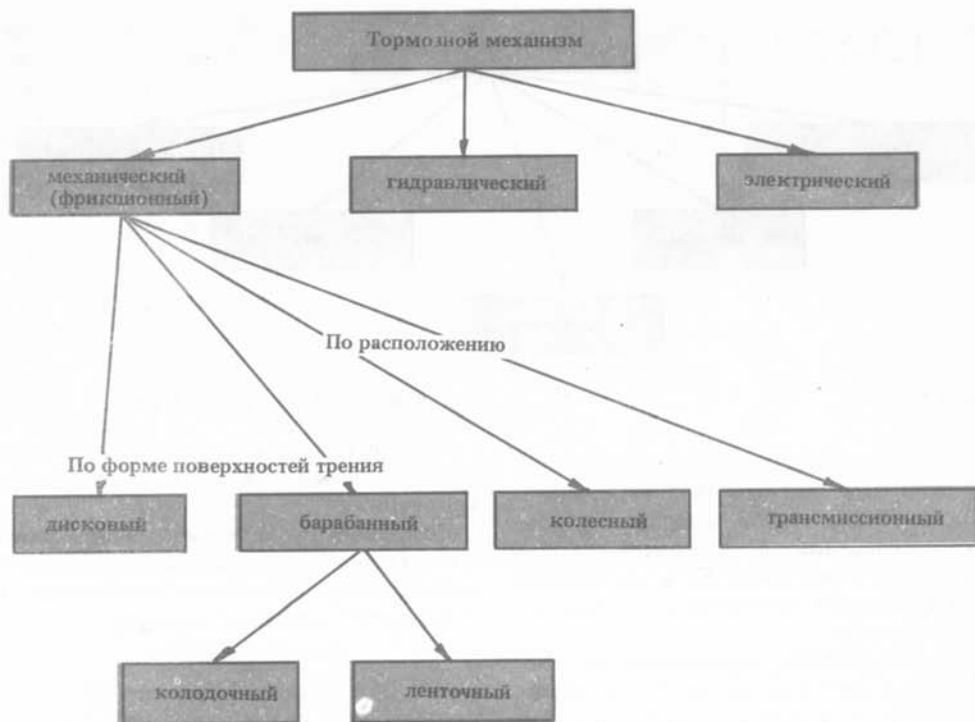
минимальное время срабатывания тормозного привода;

силовое следящее действие тормозного привода, т. е. пропорциональность между усилием на педали и приводным моментом;

малая работа управления тормозными системами — усилие на тормозной педали в зависимости от назначения автотранспортного средства должно лежать в пределах 500...700 Н (нижний предел для легковых автомобилей); ход тормозной педали 80...180 мм;

отсутствие органолептических явлений (слуховых, обонятельных);

надежность всех элементов тормозных систем; основные элементы (тормозная педаль и ее крепление, главный тормозной цилиндр, тормозной кран и др.) должны иметь гарантированную прочность, не должны выходить из строя на протяжении гарантированного ресурса; должна быть также предусмотрена сигнализация, оповещающая водителя о неисправности тормозной системы;



общие требования (см. § 8).

В соответствии с ГОСТ 22895—77 тормозное управление должно включать следующие тормозные системы:

- рабочую;
- запасную;
- стояночную;

вспомогательную (тормоз — замедлитель), обязательную для автобусов полной массой свыше 5 т и грузовых автомобилей полной массой свыше 12 т, предназначенную для торможения на длительных спусках и поддерживающую скорость 30 км/ч на спуске с уклоном 7% протяженностью 6 км.

Каждая из перечисленных тормозных систем включает один или несколько тормозных механизмов и тормозной привод. Классификация тормозных механизмов приведена на схеме 10.

Принудительное замедление автомобиля может осуществляться различными способами: механическим (фрикционным), гидравлическим, электрическим, внеколесным торможением.

Наиболее широко для автомобилей применяют фрикционные тормозные механизмы. На легковых автомобилях большого класса часто используются только дисковые тормозные механизмы. На легковых автомобилях малого и среднего классов чаще всего используются дисковые тормозные механизмы на передних колесах и барабанные колодочные на задних колесах.

На грузовых автомобилях независимо от их грузоподъемности устанавливают барабанные колодочные тормозные механизмы. Лишь в последние годы наметилась тенденция использования дисковых тормозных механизмов для грузовых автомобилей.

Барабанные ленточные тормозные механизмы в качестве колесных в настоящее время совсем не применяют. В редких случаях их используют как трансмиссионные для стояночной тормозной системы (автомобили семейства МАЗ, БелАЗ-540).

Гидравлические и электрические тормозные механизмы используют как тор-



Схема 11

моза-замедлители. На ряде автомобилей тормозом-замедлителем является двигатель, выпускная труба которого перекрывается специальной заслонкой. Кроме того, замедление может быть осуществлено при переводе двигателя в компрессорный режим.

Для экстренного торможения на скоростных и гоночных автомобилях иногда применяют особые закрылки, увеличивающие воздушное сопротивление, или используют специальные парашюты (внеколесное торможение).

На схеме 11 приведена классификация тормозного привода.

Механический тормозной привод используют в качестве обязательного привода стояночной тормозной системы.

Тормозной гидропривод применяют на всех легковых автомобилях и грузовых автомобилях малой и средней грузоподъемности.

На легковых автомобилях в зависимости от их класса возможны варианты привода как с усилителем, так и без него. На грузовых автомобилях в гидроприводе устанавливают вакуумный усилитель. Тормозной пневмопривод применяют для автомобилей большой грузоподъемности, кроме того, для этих автомобилей может быть использован комбинированный тормозной привод (на автомобиле «Урал-4320» пневмогидравлический привод). В последние годы находит применение электропневматический тормозной привод.

§ 44. ТОРМОЗНЫЕ МЕХАНИЗМЫ

Для оценки конструктивных схем тормозных механизмов служат следующие критерии:

Коэффициент тормозной эффективности. Отношение тормозного момента, создаваемого тормозным механизмом, к условному приводному моменту

$$K_s = M_{\text{тор}} / (\sum P r_{\text{тр}}),$$

где $M_{\text{тор}}$ — тормозной момент; $\sum P$ — сумма приводных сил; $r_{\text{тр}}$ — радиус приложения результирующей сил трения (в барабанных тормозных механизмах — радиус барабана r_b , в дисковых — средний радиус накладки $r_{\text{ср}}$).

Тормозная эффективность должна оцениваться раздельно при движении вперед и назад.

Стабильность. Этот критерий характеризует зависимость коэффициента тормозной эффективности от изменения коэффициента трения. Эта зависимость представляется графиком статической характеристики тормозного механизма. Лучшей стабильностью обладают тормозные механизмы, характеризующиеся линейной зависимостью.

Уравновешенность. Уравновешенными являются тормозные механизмы, в которых силы трения не создают нагрузку на подшипники колеса.

Для оценки конкретных конструкций тормозных механизмов необходимо дополнительно пользоваться расчетными нормативами (давление на колодки, нагрев тормозного барабана и др.).

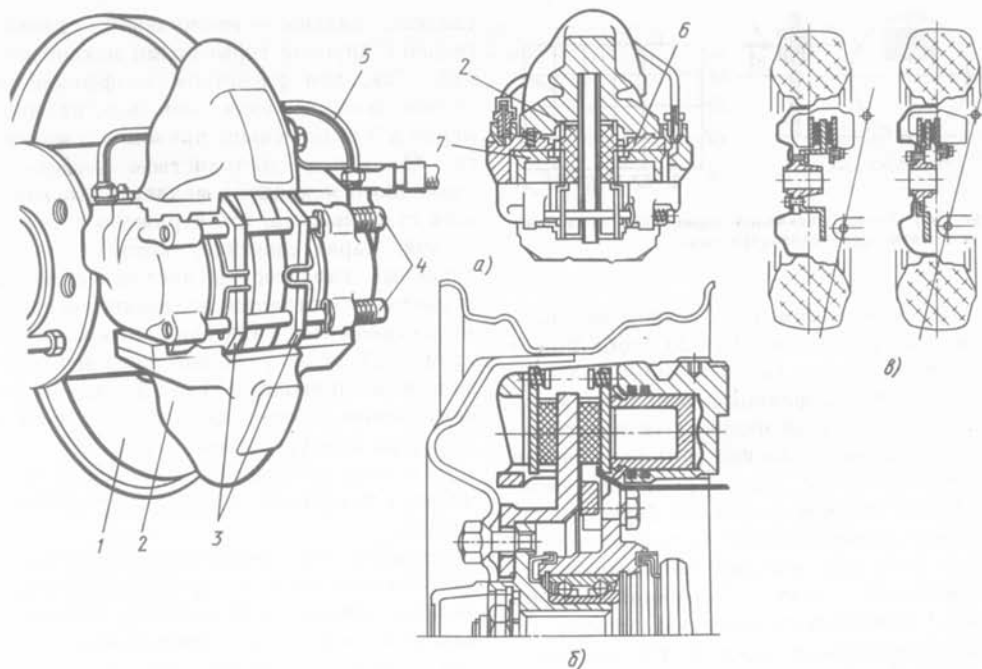


Рис. 163. Дисковые тормозные механизмы: а — с неподвижной скобой; б — с плавающей скобой; в — схема установки неподвижной и плавающей скоб; 1 — тормозной диск; 2 — скоба; 3 — тормозные колодки; 4 — пальцы установки колодок; 5 — соединительная трубка; 6 — резиновое кольцо; 7 — поршни

Дисковые тормозные механизмы

Дисковые тормозные механизмы применяются главным образом на легковых автомобилях: на автомобилях большого класса на всех колесах; на автомобилях малого и среднего классов — в большинстве случаев только на передних колесах (на задних колесах применяются барабанные тормозные механизмы).

В последние годы дисковые тормозные механизмы нашли также применение на грузовых автомобилях ряда зарубежных фирм.

Конструкции дисковых тормозных механизмов могут выполняться с неподвижной или плавающей скобой. Конструкция с неподвижной скобой приведена на рис. 163, а.

Тормозной диск закреплен на ступице переднего колеса, а скоба, выполненная из высокопрочного чугуна, крепится при помощи кронштейна на фланце поворотного кулака. Тормозные легкоосъемные колодки помещены в пазах скобы. В скобе имеются два рабочих тормозных алюминиевых цилиндра, размещенных по обе стороны тормозного диска; цилиндры сообщаются между собой при помощи соединительной трубки. Установленные в цилиндрах стальные поршни уплотняются резиновыми кольцами, которые благодаря своей упругости возвращают поршни в исходное положение при растормаживании. В то же время при износе накладок они позволяют поршню переместиться в новое положение. Такое автоматическое регулирование зазора возможно, так как зазор мал (порядка 0,1 мм). При этом повышаются требования к точности изготовления и установки тормозного диска.

При отдельном или дублированном приводе передних и задних тормозных механизмов часто в скобе размещают по два цилиндра с каждой стороны («Москвич-2140»).

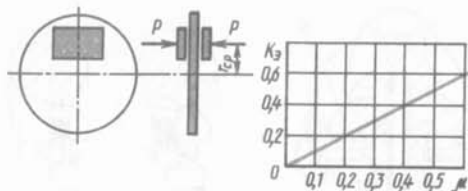


Рис. 164. Схема дискового тормозного механизма и его статическая характеристика

В дисковом тормозном механизме с плавающей скобой (рис. 163, б) скоба может перемещаться в пазах кронштейна, закрепленного на фланце поворотного кулака. В этом случае цилиндр (в некоторых конструкциях — два или три) расположен с одной стороны. При торможении перемещение поршня вызывает перемещение скобы в противоположную сторону, благодаря чему обе колодки прижимаются к тормозному диску. Плавающая скоба имеет значительно меньшую ширину по сравнению с неподвижной, что позволяет легко обеспечить отрицательное плечо обкатки (рис. 163, в). При плавающей скобе ход поршня в 2 раза больше, чем при неподвижной.

Появились конструкции дисковых тормозных механизмов с качающейся на маятниковом подвесе скобой и односторонним расположением цилиндра (цилиндров). Такая конструкция исключает возможность заедания скобы, наблюдающегося иногда в конструкциях с плавающей скобой.

Схема и статическая характеристика дискового тормозного механизма приведены на рис. 164. Для него тормозной момент

$$M_{\text{тр}} = 2Pr_{\text{ср}},$$

а коэффициент эффективности

$$K_{\text{э}} = M_{\text{тр}} / (2Pr_{\text{ср}}) = \mu.$$

При расчетном коэффициенте трения $\mu = 0,35$ коэффициент эффективности $K_{\text{э}} = 0,35$. Из этого можно заключить, что дисковый тормозной механизм обладает малой эффективностью (как можно будет

увидеть дальше — минимальной сравнительно с другими тормозными механизмами). Так, при расчетном коэффициенте трения $\mu = 0,35$ тормозной момент примерно в 3 раза меньше приводного момента. Основным достоинством дискового тормозного механизма является его хорошая стабильность, что отражено в статической характеристике, которая имеет линейный характер. В настоящее время стабильности отдается предпочтение перед эффективностью, так как необходимый тормозной момент можно получить увеличением приводных сил в результате применения рабочих цилиндров большего диаметра или усилителя.

К другим достоинствам дискового тормозного механизма можно отнести следующие:

- меньшую чувствительность к попавшей на накладку воде, по сравнению с барабанным тормозным механизмом (давление накладок, в 3...4 раза превосходит давление накладок барабанного тормозного механизма, что объясняется меньшей их площадью);

- возможность увеличения передаточного числа тормозного привода благодаря малому ходу поршня;

- хорошее охлаждение тормозного диска, так как тормозной механизм открытый; для более интенсивного охлаждения диска в нем часто выполняются радиальные каналы;

- меньшую массу по сравнению с барабанным.

Дисковый тормозной механизм неуравновешенный, так как при торможении создается дополнительная сила, нагружающая подшипники колеса. Несколько компенсировать этот недостаток можно, разместив скобу за центром колеса. Следует также отметить, что в дисковом тормозном механизме тормозные накладки изнашиваются более интенсивно, чем в барабанном, поэтому необходима более частая смена колодок. Конструкции дисковых тормозных механизмов предусматривают легкую и быструю смену тормозных колодок.

Барабанные тормозные механизмы

Рабочий процесс барабанного колодочного тормозного механизма. Рассмотрим силы, действующие на колодку барабанного тормозного механизма (рис. 165, а).

Колодка прижимается к тормозному барабану под действием силы P_τ . При вращении барабана по направлению, указанному стрелкой, между барабаном и накладкой колодки возникают силы взаимодействия. Выделим элементарную нормальную силу dP_n и элементарную касательную силу dP_τ .

Элементарная нормальная сила

$$dP_n = pdF = pbr_0d\beta,$$

где p — давление на накладки; dF — элементарная площадка накладки; b — ширина накладки; r_0 — радиус барабана; β — угловая координата элементарной площадки.

Элементарная касательная сила (сила трения)

$$dP_\tau = \mu dP_n = \mu pbr_0d\beta.$$

Тормозной момент, создаваемый колодкой,

$$M_{\tau p} = \int_{\beta_1}^{\beta_2} r_0 dP_\tau = \mu r_0^2 b \int_{\beta_1}^{\beta_2} p d\beta.$$

Чтобы проинтегрировать это выражение, необходимо знать, как изменяется давление по длине накладки. При расчетах обычно принимают равномерное распределение давления или распределе-

ние по синусоидальному закону $p = p_{\max} \sin \beta$ (возможно применение и других законов изменения давления).

При равномерном распределении давления $M_{\tau p} = \mu b r_0^2 p \beta_0$ ($\beta_0 = \beta_2 - \beta_1$ — угол охвата накладки), а при распределении по синусоидальному закону

$$M_{\tau p} = \mu b r_0^2 p (\cos \beta_1 - \cos \beta_2).$$

С достаточной для практических целей точностью можно принять распределение давления по длине накладки равномерным. Это допущение используется далее при сравнительной оценке различных схем тормозных механизмов.

Как видно из схемы, равнодействующая сил трения (условная) P_n^0 приложена на радиусе ρ , который зависит от угла $\beta_0 = 90 \dots 120^\circ$. При расчетах тормозного момента равнодействующую сил трения обычно приводят к радиусу тормозного барабана, что позволяет использовать упрощенные формулы. С этой целью вводят коэффициент k_0 , который можно определить, приравняв момент трения на колодках $M_{\tau p} = P_n^0 \rho$ расчетному моменту трения $M_{\tau p} = P_\tau r_0$, тогда

$$M_{\tau p} = P_n^0 \rho = P_\tau r_0,$$

где P_τ — сила трения, действующая на колодку на плече r_0 . Отсюда

$$k_0 = r_0 / \rho = P_n^0 / P_\tau = P_n^0 / P_n; \quad P_n^0 = k_0 P_n.$$

Коэффициент k_0 может быть найден по графику рис. 165, б.

Оценка барабанных колодочных механизмов различных типов. Проведем оценку конструкций, выполненных по основным конструктивным схемам, к которым следует отнести барабанные тормозные механизмы:

с равными приводными силами и односторонним расположением опор (рис. 166, а);

с равными приводными силами и разнесенными опорами (рис. 166, б);

с равными перемещениями колодок (рис. 166, в);

с большим самоусилением (рис. 166, г).

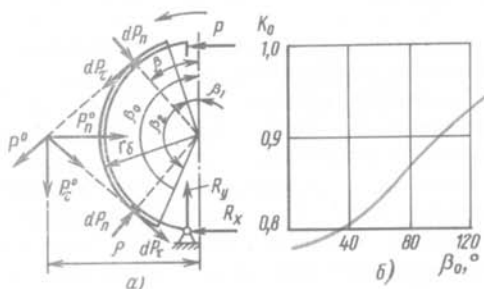


Рис. 165. Схема сил, действующих на колодку барабанного тормозного механизма, и характеристика

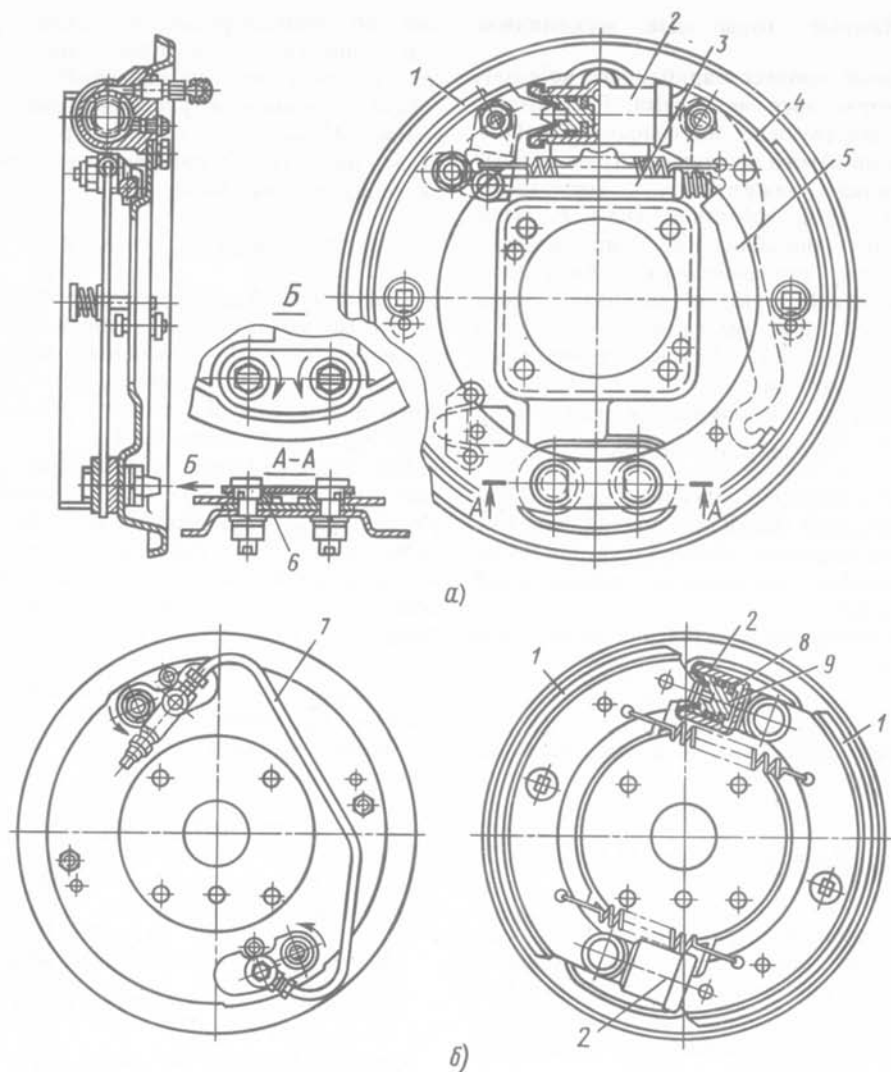
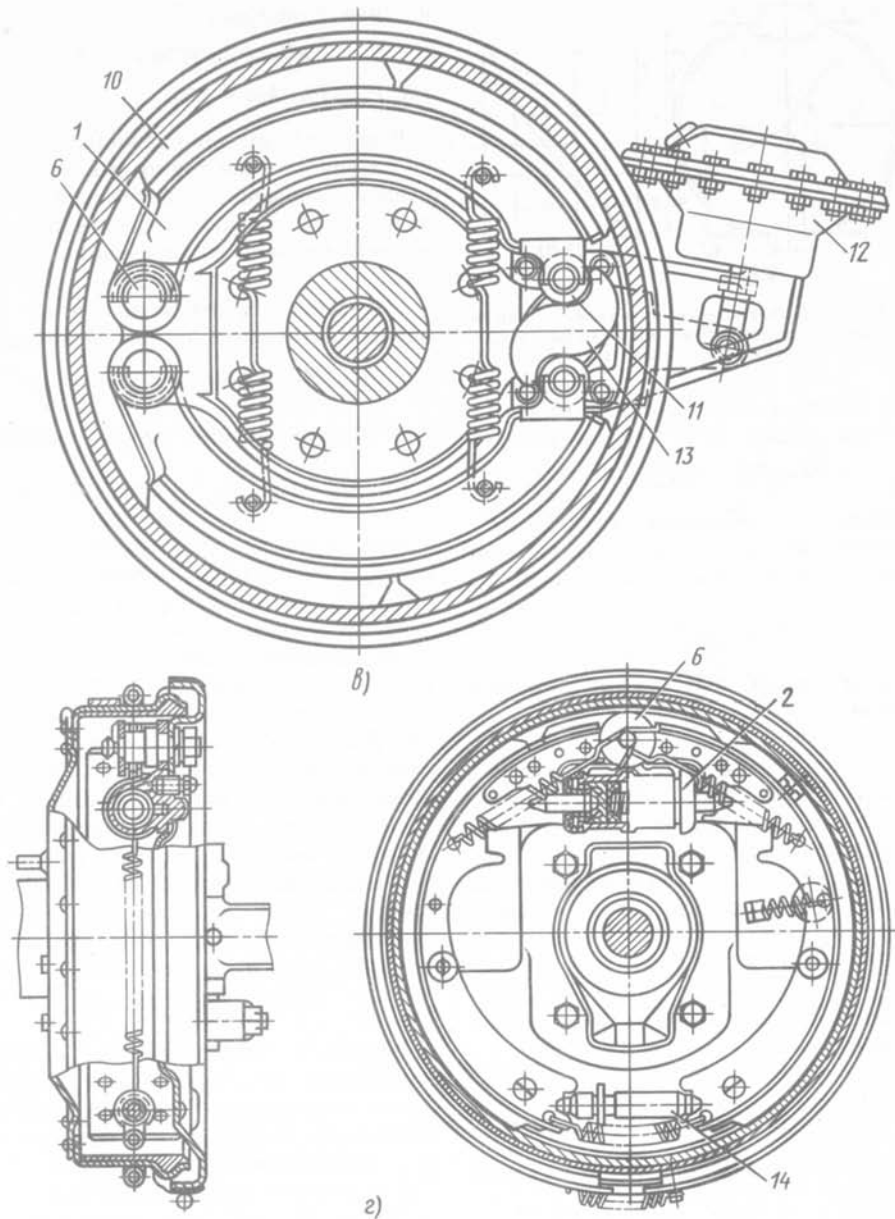


Рис. 166. Конструкции тормозных механизмов:
а — задний тормозной механизм автомобиля ГАЗ-3102; *б* — передний тормозной механизм автомобиля ГАЗ-24; *в* — задний тормозной механизм автомобиля ЗИЛ-431410; *г* — передний тормозной механизм с большим серводействием (сервотормоз);
 1 — активная колодка; 2 — тормозной цилиндр; 3 — разжимной стержень; 4 — пассивная колодка; 5 — рычаг привода стояночного тормозного механизма; 6 — опорный эксцентрик; 7 — соединительная трубка; 8 — разрезное упорное кольцо; 9 — поршень; 10 — накладка переменного сечения; 11 — ролик; 12 — тормозная камера; 13 — разжимной кулак; 14 — регулировочное устройство

При анализе силового взаимодействия тормозных колодок с тормозным барабаном приняты следующие допущения:

накладки расположены симметрично относительно горизонтальной оси; равнодействующие элементарных нормальных сил проходят через центр тормозного механизма.

Колодку, которая моментом трения прижимается к тормозному барабану, принято называть активной; колодку, которая моментом трения отжимается от тормозного барабана, — пассивной. (Иногда активную колодку называют самоприжимной или первичной, а пассивную



колодку — самоотжимной или вторичной).

Тормозной механизм с равными приводными силами и односторонним расположением опор — схема сил, действующих на колодки, и статическая характеристика показаны на рис. 167.

На схеме $P' = P'' = P$ — приводные силы; P'_n, P''_n — равнодействующие нормальных сил, действующих со стороны тормозного барабана на колодки; P'_t, P''_t — силы трения, действующие на колодки; $R'_x; R'_y; R'_z; R''_x; R''_y; R''_z$ — реакции опор.

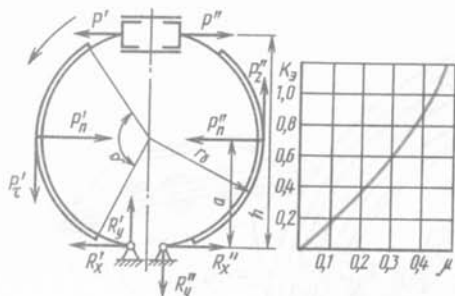


Рис. 167. Схема тормозного механизма с равными приводными силами и односторонним расположением опор и его статическая характеристика

Для активной колодки сумма моментов сил относительно точки опоры колодки

$$Ph + P'_t r_0 - k_0 P'_n a = 0.$$

Принимая во внимание, что $P'_t = \mu P'_n$, подставим значение P'_n в уравнение моментов и решим его относительно P'_t :

$$P'_t = P \frac{\mu h}{k_0 a - \mu r_0}.$$

Момент трения, создаваемый активной колодкой,

$$M'_{тр} = P'_t r_0 = P r_0 \frac{\mu h}{k_0 a - \mu r_0}.$$

При $k_0 a = \mu r_0$, $M'_{тр} = \infty$ тормозной механизм заклинивается.

Для пассивной колодки сумма моментов сил относительно точки опоры колодки,

$$Ph - P'_t r_0 - k_0 P'_n a = 0.$$

Момент трения, создаваемый пассивной колодкой,

$$M''_{тр} = P'_t r_0 = P r_0 \frac{\mu h}{k_0 a + \mu r_0}.$$

Тормозной момент, создаваемый обеими колодками,

$$M_{тр} = M'_{тр} + M''_{тр} = P r_0 \left(\frac{\mu h}{k_0 a - \mu r_0} + \frac{\mu h}{k_0 a + \mu r_0} \right).$$

Реакции опор:
активной колодки

$$R'_y = P'_t; \quad R'_x = P'_n - P, \quad \text{где } P'_n = P'_t / \mu = \\ = Ph / (k_0 a - \mu r_0);$$

пассивной колодки

$$R''_y = P''_t; \quad R''_x = P''_n - P,$$

где $P''_n = Ph / (k_0 a + \mu r_0)$.

В дальнейшем для сравнительной оценки различных схем тормозных механизмов введем упрощения — будем считать $a \approx r_0$; $k_0 = 1$; $\mu = 0,35$. Оценить тормозной механизм можно по следующим параметрам:

отношению тормозных моментов, создаваемых активной и пассивной колодками,

$$M'_{тр} / M''_{тр} = (k_0 a + \mu r_0) / (k_0 a - \mu r_0)$$

или, приняв указанные выше упрощения,

$$M'_{тр} / M''_{тр} = (1 + \mu) / (1 - \mu) = 1,35 / 0,65 \approx 2.$$

При принятых упрощениях активная колодка обеспечивает примерно в 2 раза больший тормозной момент по сравнению с пассивной, что приводит к ускоренному ее изнашиванию. Для того чтобы уравновесить износ накладок, необходимо сделать давления накладок одинаковыми, что достигается уменьшением длины пассивной накладки (ГАЗ-53). Возможно применение ступенчатых цилиндров, в которых поршень большего цилиндра воздействует на пассивную колодку, но при этом неоправданно усложняется конструкция; причем:

коэффициент тормозной эффективности (при тех же упрощениях)

$$K_3 = 2\mu / (1 - \mu^2) = 0,8;$$

тормозная эффективность одинакова независимо от направления движения; статическая характеристика тормозного механизма нелинейна, что свидетельствует о недостаточной стабильности;

в результате неуравновешенности $P'_n \neq P''_n$ и $P'_t \neq P''_t$, при торможении на подшипники ступицы колеса действует дополнительная нагрузка.

Тормозной механизм с равными приводными силами и разнесенными опорами — схема сил, действующих на колодки тормозного механизма, и статическая характеристика показаны на рис. 168.

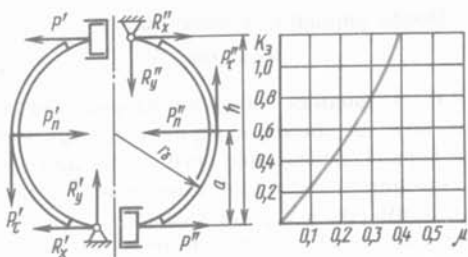


Рис. 168. Схема тормозного механизма с равными приводными силами и разнесенными опорами и его статическая характеристика

В этом тормозном механизме обе колодки активны при движении вперед, поэтому тормозные моменты, создаваемые обеими колодками, одинаковы:

$$M'_{тр} = M''_{тр} = Pr_0 \frac{\mu h}{k_0 a - \mu r_0}$$

Суммарный момент тормозного механизма

$$M_{тор} = 2Pr_0 \frac{\mu h}{k_0 a - \mu r_0}$$

Оценка тормозного механизма:

давления на поверхности обеих накладок одинаковы, следовательно, обе накладки имеют одинаковый износ;

коэффициент тормозной эффективности при принятых упрощениях

$$K_3 = 2\mu / (1 - \mu) = 1,08,$$

т. е. тормозной момент несколько больше приводного;

на заднем ходу эффективность тормозного механизма снижается примерно в 2 раза; этим объясняется, что такой тормозной механизм используют только для передних колес (ГАЗ-24, «Москвич-408», ГАЗ-66);

тормозной механизм уравновешенный.

Тормозной механизм с равными перемещениями колодок — схема сил, действующих на колодки тормозного механизма, и статическая характеристика показаны на рис. 169.

Профиль разжимного кулака симметричен, поэтому перемещение и деформации колодок, накладок и тормозного барабана одинаковы. Из этого следует, что нормаль-

ные силы, а следовательно, и силы трения одинаковы на обеих колодках. Однако приводные силы не одинаковы, так как активная колодка воспринимает меньшую приводную силу по сравнению с пассивной:

$$P'_n = P'_n, P'_t = P''_t, P' \neq P''.$$

Момент трения:
активной колодки

$$M'_{тр} = P' \mu h / (k_0 a - \mu r_0);$$

пассивной колодки

$$M''_{тр} = P'' \mu h / (k_0 a + \mu r_0).$$

Суммарный момент тормозного механизма

$$M_{тор} = M'_{тр} + M''_{тр} = r_0 \mu h \left(\frac{P'}{k_0 a - \mu r_0} + \frac{P''}{k_0 a + \mu r_0} \right).$$

Найдем связь между \$P'\$ и \$P''\$:

$$P'_n = P' h / (k_0 a - \mu r_0); P''_n = P'' h / (k_0 a + \mu r_0);$$

так как \$P'_n = P''_n\$, то \$P' / (k_0 a - \mu r_0) = P'' / (k_0 a + \mu r_0)\$.

Используя принятые упрощения, как в предыдущих случаях, получим

$$P'' / P' = (1 + \mu) / (1 - \mu) \approx 2.$$

Оценка тормозного механизма:

давления на поверхности накладок одинаковы, следовательно, обе накладки имеют одинаковый износ;

коэффициент тормозной эффективности \$K_3 = 2\mu\$; т. е. тормозной момент меньше приводного — тормозной механизм недостаточно эффективен;

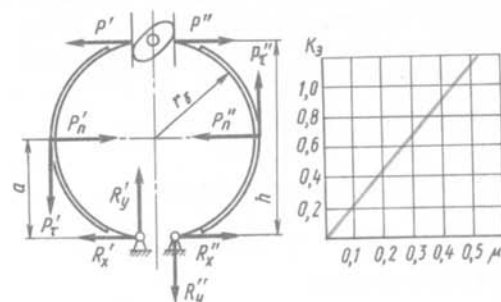


Рис. 169. Схема тормозного механизма с равными перемещениями колодок и его статическая характеристика

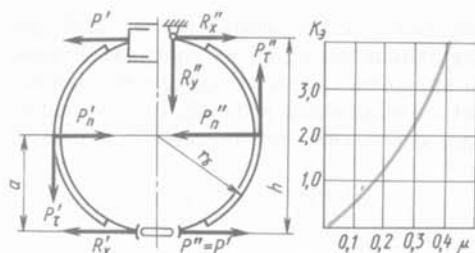


Рис. 170. Сервотормоз и его статическая характеристика

тормозная эффективность одинакова независимо от направления движения; статическая характеристика линейна, тормозной механизм стабилен; тормозной механизм уравновешен.

Тормозной механизм с равными перемещениями колодок широко применяется на грузовых автомобилях и автобусах, оснащенных тормозным пневмоприводом.

Тормозной механизм с большим самоусилением (сервотормоз) — схема сил, действующих на колодки тормозного механизма, и его статическая характеристика показаны на рис. 170. На схеме показан сервотормоз одностороннего действия. В этом механизме во время торможения при движении вперед обе колодки являются активными, на заднем ходу — пассивными.

Момент трения, создаваемый первой активной колодкой:

$$M'_{тр} = P' r_0 \mu h / (k_0 a - \mu r_0).$$

Так как приводное усилие, действующее на вторую активную колодку $P'' = R'_x$, то момент трения, создаваемый второй активной колодкой,

$$M''_{тр} = R'_x r_0 \mu h / (k_0 a - \mu r_0).$$

Как выше было установлено,

$$R'_x = P'_n - P' = P' h / (k_0 a - \mu r_0) - P'.$$

Следовательно,

$$P'' = P' \left(\frac{h}{k_0 a - \mu r_0} - 1 \right).$$

После упрощения получим

$$P'' = 2P',$$

т. е. приводная сила на второй активной колодке примерно в 2 раза больше, чем на первой, вследствие чего тормозная эффективность второй активной колодки также примерно в 2 раза выше.

Суммарный момент тормозного механизма

$$M_{тор} = M'_{тр} + M''_{тр} \approx 3P' r_0 \frac{\mu h}{k_0 a - \mu r_0}.$$

Оценка тормозного механизма:

давления на поверхности накладок неодинаковы, в результате чего накладка второй активной колодки изнашивается интенсивней;

коэффициент тормозной эффективности $K_3 = 4\mu / (1 - \mu)^2 \approx 3,31$.

сервотормоз одностороннего действия имеет примерно в 3 раза меньшую эффективность на заднем ходу; двусторонний сервотормоз имеет одинаковую эффективность независимо от направления движения;

имеет наименьшую стабильность по сравнению со всеми другими типами тормозных механизмов; неуравновешен.

Из-за большой величины коэффициента тормозной эффективности, малой стабильности и большой неуравновешенности этот тормозной механизм, вызывающий

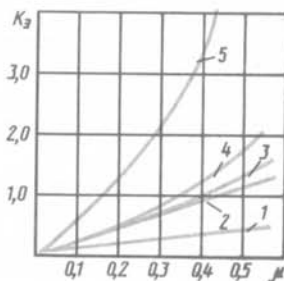


Рис. 171. Сводный график статических характеристик тормозных механизмов различных типов:

1 — дисковый; 2 — с равными перемещениями колодок; 3 — с односторонним размещением опор и равными приводными силами; 4 — с разнесенными опорами и равными приводными силами; 5 — сервотормоз

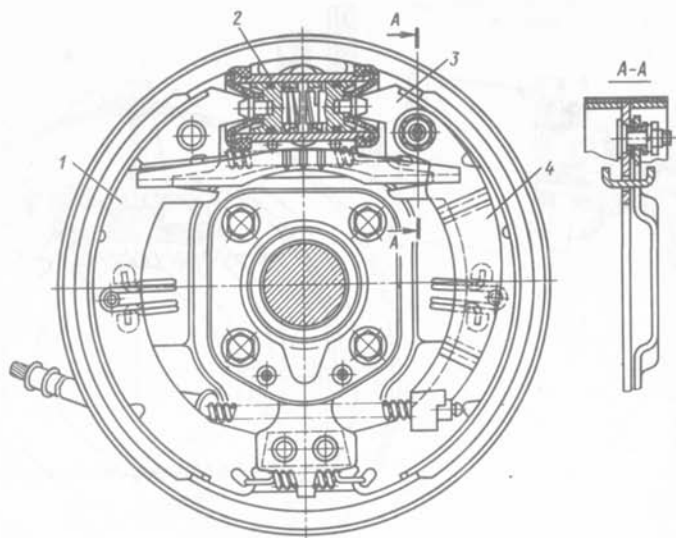


Рис. 172. Тормозной механизм с двумя степенями свободы:

1 — активная колодка; 2 — тормозной цилиндр; 3 — пассивная колодка; 4 — рычаг

чрезмерно резкое торможение, в современных автомобилях в качестве колесного тормозного механизма не применяется. В то же время сервотормоз довольно широко используется в качестве трансмиссионного тормозного механизма (ГАЗ-53, автомобили МАЗ).

На рис. 171 приведен сводный график статических характеристик, позволяющий сравнить рассмотренные выше тормозные механизмы.

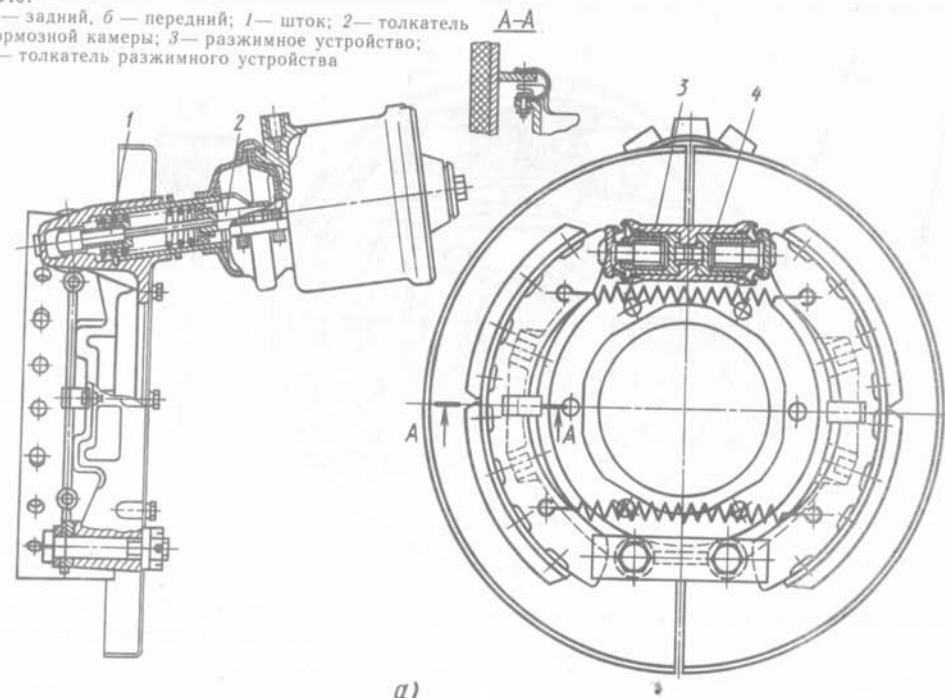
Другие конструкции барабанных тормозных механизмов оценивают по методике, не отличающейся от описанной. Некоторые из этих конструкций представлены на рис. 172—174. В отличие от приведенных на рис. 166 конструкций, где тормозные колодки имеют одну степень свободы, так как шарнирно опираются на неподвижную опору, тормозные механизмы, показанные на рис. 172, 173, имеют плавающие колодки с двумя степенями свободы. Такая установка дает возможность колодкам самоустанавливаться, что обеспечивает несколько больший рабочий угол охвата накладок, более равномерный

их износ и несколько большую тормозную эффективность. Тормозной механизм, представленный на рис. 172, с плавающими самоустанавливающимися колодками, нижние концы которых прижимаются пружиной к кронштейну, закрепленному на тормозном опорном диске, применяется для задних колес автомобилей ВАЗ, а также для всех колес автомобиля КАЗ-4540 (рис. 173, а). Особенностями тормозных механизмов автомобиля КАЗ-4540 являются клиновые разжимные устройства, причем в передних тормозных механизмах применяются два разжимных устройства, размещенных по обеим концам колодок (рис. 173, б). Такая конструкция позволяет увеличить приводную силу, так как одну тормозную камеру большого размера трудно разместить у переднего колеса. Вместе с тем две тормозные камеры обеспечивают равномерный износ накладок. Тормозные механизмы с клиновым разжимным устройством получают все более широкое применение на грузовых автомобилях и автобусах с тормозным пневмоприводом, благодаря более высокому КПД клинового разжимного устройства и меньшим размерам пневматических тормозных камер.

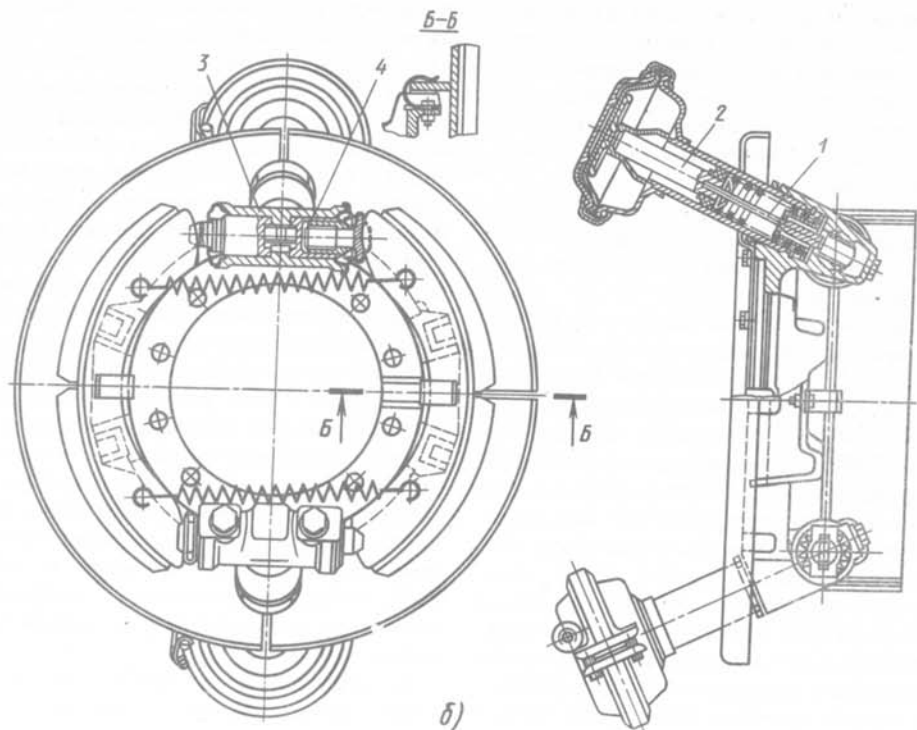
Конструкция, показанная на рис. 173, а, представляет собой тормозной механизм с

Рис. 173. Тормозной механизм автомобиля КАЗ-4540:

a — задний, *б* — передний; 1 — шток; 2 — толкатель тормозной камеры; 3 — разжимное устройство; 4 — толкатель разжимного устройства



a)



б)

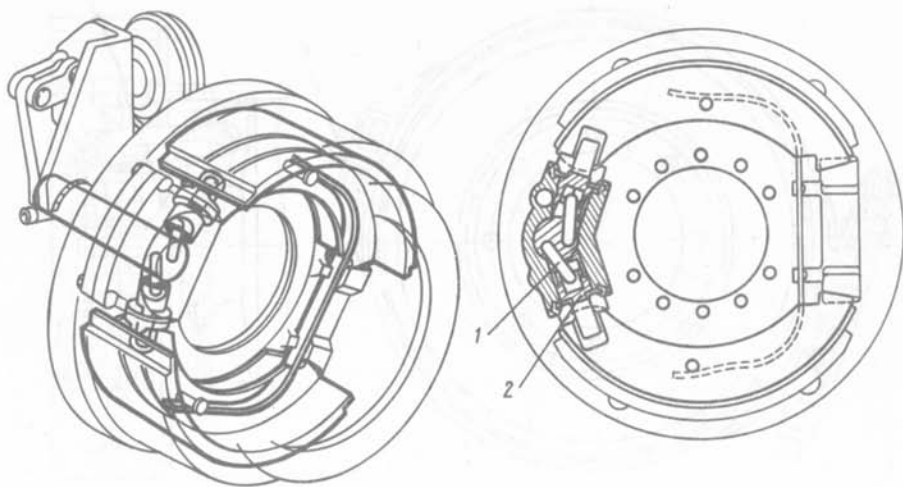


Рис. 174. Тормозной механизм автомобиля «Вольво»

равными приводными силами. Равенство приводных сил, передаваемых клином на обе колодки, обеспечивается тем, что клин «плавающий»: шток 1 клина связан с толкателем 2 тормозной камеры шарнирно, так как сферический наконечник штока входит в сферическое углубление в торце толкателя. Такое устройство позволяет клину иметь некоторое перемещение за счет углового отклонения оси штока относительно оси толкателя тормозной камеры.

Тормозной механизм с двумя тормозными камерами (рис. 173, б) соответствует по схеме тормозному механизму с равными приводными силами и разнесенными опорами. Здесь применен такой же клиновой разжимной механизм, как в предыдущем случае, обеспечивающий равные приводные силы. При торможении, когда тормозной барабан вращается, например, против часовой стрелки, толкатель разжимного устройства 3 прижимается к упору, а толкатель 4 перемещает тормозную колодку. В другом разжимном механизме один из толкателей разжимного устройства (на рисунке — левый) становится опорой, другой — перемещает правую колодку. Важно отметить, что в этой конструкции тормозная эффек-

тивность одинакова при движении в обоих направлениях.

На рис. 174 приведена конструкция тормозного механизма с двумя степенями свободы, применяемая на грузовых автомобилях «Вольво». Особенностью конструкции является Z-образное разжимное устройство с двумя пальцами 1, входящими в углубление приводного вала и упирающимися в толкатели 2 колодок. Такое устройство имеет высокий КПД и малые гистерезисные потери при растормаживании. Следует также отметить использование оттяжной пружины, изготовленной из изогнутой стальной полосы.

Барабанные ленточные тормозные механизмы. В качестве колесных такие тормозные механизмы в настоящее время не применяют, что объясняется главным образом их низкой стабильностью при высоком значении коэффициента эффективности, особенно в конструкциях с большим серводействием (самозатормаживающихся). Кроме того, ленточные тормозные механизмы необходимо часто регулировать. В редких случаях их используют для стояночной тормозной системы, так как они имеют высокую эффективность. В качестве примера на рис. 175 показан тормозной механизм автомобиля-самосвала БелАЗ-540. В этой конструкции средняя часть ленты связана с неподвижным суппортом 1, который позволяет ленте перемещаться

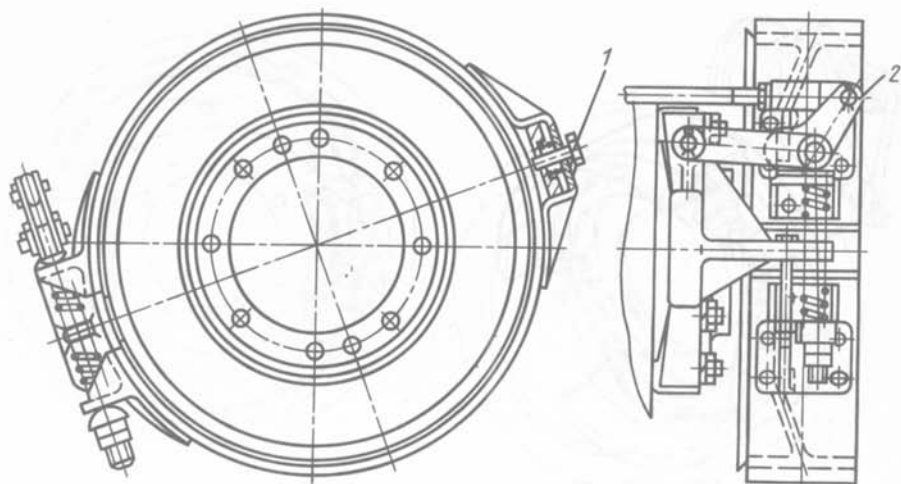


Рис. 175. Тормозной механизм стояночной тормозной системы БелАЗ-540:

1 — суппорт; 2 — разжимной кулак

только в радиальном направлении, этим достигается одинаковый тормозной эффект независимо от направления вращения барабана.

Регулировка рабочего зазора между накладкой и тормозным барабаном в зависимости от конструкции тормозного механизма может быть монтажной и эксплуатационной. При кулачковом разжимном устройстве (пневмопривод) (см. рис. 166, в) зазор регулируют, как правило, вручную. Монтажная регулировка, если она предусмотрена, осуществляется при сборке тормозного механизма или при нарушении concentricity установки колодок; регулировка осуществляется поворотом эксцентрических пальцев, на которых шарнирно фиксируются колодки. При эксплуатации зазор регулируют в расторможенном положении механизмом, состоящим из вала 1 с червяком и червячного колеса 2 (рис. 176, а) при помощи которого поворачивается вал 3 с разжимным кулаком, устанавливая колодки с необходимым зазором.

При поршневом разжимном механизме (гидропривод) регулировка может осуществляться как вручную, так и автоматически. Для ручной регулировки используют

эксцентрики, которые определяют положение колодок относительно тормозного барабана. Регулировочные эксцентрики обычно располагают в средней части колодок. Автоматически зазор часто регулируется разрезным упругим кольцом, которое размещается в проточке поршня рабочего цилиндра с осевым зазором, соответствующим заданному зазору между накладкой и барабаном (см. рис. 166, а). В расторможенном состоянии тормозная колодка отводится стяжной пружиной в положение, которое определяется упором поршня в разрезное упругое кольцо, это обеспечивает за счет осевого зазора в проточке поршня необходимый зазор между накладкой и тормозным барабаном. По мере изнашивания накладки кольцо при торможении, когда в рабочем цилиндре создается достаточное давление, перемещается в новое положение, а зазор остается прежним.

Другое устройство автоматической регулировки зазора показано на рис. 176, б. Оно применяется в задних тормозных механизмах автомобиля ВАЗ-2103. Здесь втулка 4 через фрикционные шайбы пружиной прижимается к ребру тормозной колодки 5. В отверстие втулки с установленным зазором входит головка стойки 6, закрепленной на опорном тормозном диске. Этот зазор определяет зазор между

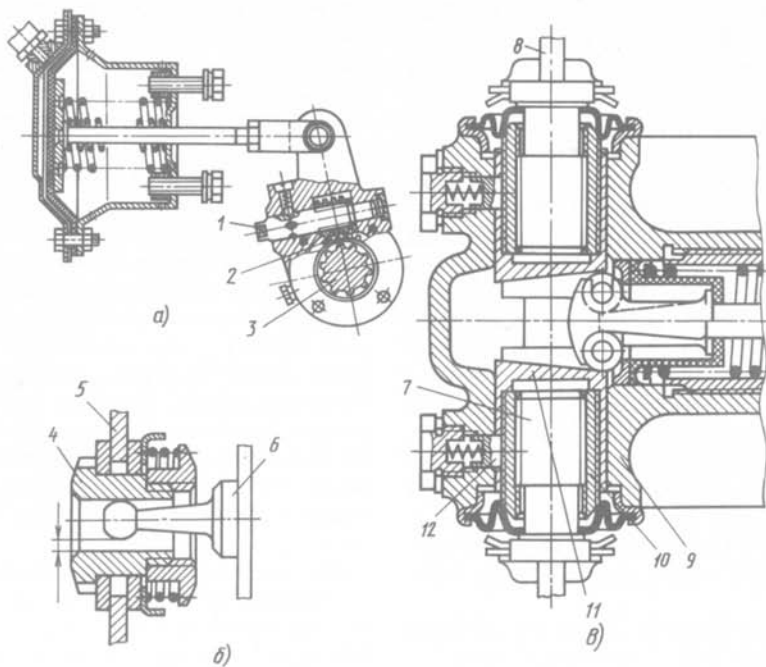
накладкой и тормозным барабаном. При износе накладки, втулка 4, преодолевая трение между фрикционными шайбами и ребром колодки, перемещается в новое положение, сохраняя заданный зазор между накладкой и барабаном.

Более сложно устройство автоматической регулировки зазора — клиновое разжимное устройство. На рис. 176, в показано клиновое разжимное устройство тормозных механизмов КАЗ-4540 с автоматической регулировкой зазора. В цилиндрических отверстиях толкателей 11 свободно установлены регулировочные втулки 10 с наружной и внутренней резьбой. Наружная резьба выполнена с большим наклоном витков и имеет специальную треугольную форму, так что наружные очертания втулки в сечении представляют собой храповое колесо. Такую же нарезку имеет торец штифта 12, установленного в отверстии суппорта 9. Штифт проходит через прорезь в толкателе и прижимается пружинкой к наружной резьбе регулировочной втулки. Таким образом, штифт является собачкой храпового устройства. Одновременно штифт позволяет толкателю перемещаться только в осевом направлении. Внутри регулировочной втулки ввернут регулировочный винт 7. В наружной части регулировочного винта имеется паз, в который входит ребро 8 тормозной колодки, поэтому винт не может поворачиваться, а может только перемещаться вдоль своей оси при повороте регулировочной втулки.

При торможении, когда толкатели под действием клина разжимного устройства перемещаются, вместе с толкателями перемещаются регулировочные втулки и регулировочные винты, прижимая колодки к тормозному барабану. Если зазор между тормозным барабаном и накладками колодок соответствует заданной величине, то при перемещении толкателей зубья штифта находятся в зацеплении с одними и теми же витками нарезки регулировочной втулки, последняя скользит относительно неподвижного штифта и слегка поворачивается.

При торможении, когда толкатели под действием клина разжимного устройства перемещаются, вместе с толкателями перемещаются регулировочные втулки и регулировочные винты, прижимая колодки к тормозному барабану. Если зазор между тормозным барабаном и накладками колодок соответствует заданной величине, то при перемещении толкателей зубья штифта находятся в зацеплении с одними и теми же витками нарезки регулировочной втулки, последняя скользит относительно неподвижного штифта и слегка поворачивается.

Рис. 176. Регулировочные устройства тормозных механизмов



Если зазор между тормозным барабаном и накладками колодок превосходит заданную величину, то перемещение толкателя и регулировочной втулки увеличивается; увеличивается также поворот регулировочной втулки настолько, что штифт перемещается через зубья нарезки регулировочной втулки и вступает в зацепление с соседними витками нарезки. Такое перемещение штифта в новое положение возможно благодаря храповому профилю зубьев. При отгормаживании, когда толкатель, регулировочная втулка и регулировочный винт возвращаются в исходное положение, регулировочная втулка поворачивается относительно неподвижного штифта, вызывая этим осевое перемещение регулировочного винта, чем обеспечивается заданный зазор между накладкой и тормозным барабаном.

Элементы тормозных механизмов

Тормозные барабаны. Для легковых и грузовых малой и средней грузоподъемности автомобилей их обычно изготавливают биметаллическими: стальной диск, соединенный в литье с чугуном ободом (ГАЗ-3102, ГАЗ-53, ВАЗ-2105); тормозной барабан из алюминиевого сплава с залитым внутрь чугуном кольцом (ВАЗ-2101). На грузовых автомобилях большой грузоподъемности применяют литые тормозные барабаны, главным образом из серого чугуна (автомобили КамАЗ, МАЗ, ЗИЛ). Обод тормозного барабана снабжается ребрами, которые способствуют лучшему теплоотводу и ограничивают его деформацию под действием сил, которые передаются колодками на барабан при торможении. Повышенная жесткость обода обуславливает более равномерное распределение нагрузки по длине и ширине тормозной накладки. При недостаточной жесткости обода барабана накладка получает конусный износ. Тормозной барабан центрируется по ступице колеса по цилиндрическим поверхностям или по специальным штифтам.

Тормозные опорные диски. На опорные диски монтируют тормозные колодки,

разжимные устройства, опорные пальцы и регулирующие детали, как правило, их выполняют штампованными из стального листа.

Тормозные диски крепятся к фланцу ступицы переднего колеса или фланцу заднего моста болтами.

Элементы привода тормозных колодок. При гидроприводе рабочие тормозные цилиндры в барабанных тормозных механизмах изготавливаются из серого чугуна, поршни — из алюминиевого или цинкового сплава; в дисковых тормозных механизмах рабочие цилиндры для лучшего теплоотвода иногда выполняют из алюминиевого сплава. При пневмоприводе разжимной кулак выполняется за одно целое с валом из высокоуглеродистой стали с закалкой поверхности ТВЧ.

Тормозные накладки. Наибольшее распространение получили формованные накладки, состоящие из коротковолокнистого асбеста, наполнителей (оксид цинка, железный сурик и др.) и связующих (синтетические смолы, каучук и их комбинации). В последние годы все большее применение получают безасбестовые накладки, что обеспечивает экологическую чистоту как в производстве, так и в эксплуатации — в этом случае не образуется вредной асбестовой пыли. Формованные накладки могут быть переменной толщины, пропорциональной интенсивности изнашивания в эксплуатации (см. рис. 166, в). Применяются иногда и пластмассовые накладки, в состав которых входит эбонит и другие компоненты. Тормозные накладки должны обеспечивать коэффициент трения в пределах 0,3...0,35, который должен мало зависеть от скорости скольжения, нагрева, попадания воды. Накладка должна обладать высокой жесткостью, прочностью и износостойкостью и сохранять физические свойства при нагреве до 400° С, без обугливания, выкрашивания и выделения связующих компонентов.

На отечественных автомобилях для дисковых и барабанных тормозных механизмов применяют накладки из материала АК (асбокаучуковая композиция).

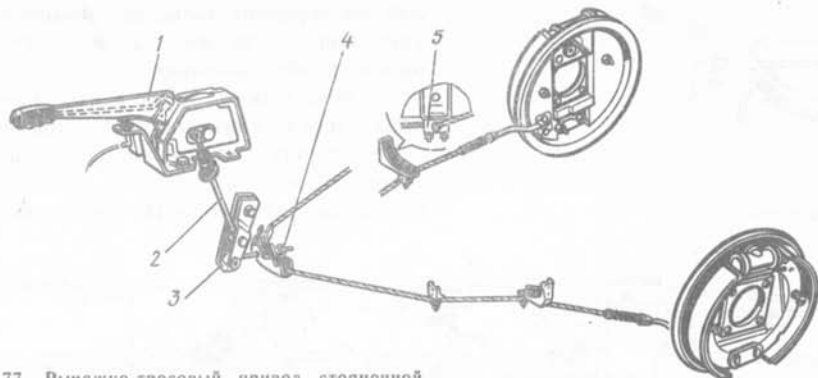


Рис. 177. Рычажно-тросовый привод стояночной тормозной системы:

1— рычаг тормозного привода; 2— тяга; 3— рычаг привода уравнителя; 4— уравнитель; 5— кронштейн пластмассовой направляющей

Тормозные колодки. Штампованная из листовой стали колодка имеет приваренное ребро жесткости. В некоторых конструкциях каждая колодка имеет два приваренных ребра (автомобили КамАЗ). Иногда на грузовых автомобилях применяются литые чугунные колодки (ЗИЛ-431410). Накладки прикрепляют к колодкам заклепками, редко болтами, а на легковых автомобилях чаще всего приклеивают.

§ 45. МЕХАНИЧЕСКИЙ ТОРМОЗНОЙ ПРИВОД

Механический тормозной привод в качестве привода рабочей тормозной системы в настоящее время совершенно не применяется. Причинами этого служат следующие недостатки механического привода: сложность и трудность его компоновки на автомобиле; трудоемкий уход (необходимость периодического регулирования и смазывания); малый КПД привода.

Механический тормозной привод необходим для стояночной тормозной системы благодаря тому, что он может обеспечить высокую надежность при длительном действии.

На легковых автомобилях в качестве стояночного тормозного механизма в основном используют тормозные механизмы задних колес с рычажно-тросовым приводом (рис. 177).

Сравнительно редко на легковых автомобилях применяется трансмиссионный барабанный тормозной механизм с рычажно-тросовым приводом (ГАЗ-21).

В грузовых автомобилях конструкция привода зависит от конструкции и места установки стояночного тормозного механизма. Стояночный тормозной механизм может устанавливаться в трансмиссии (автомобили ГАЗ, ЗИЛ, МАЗ), а также в стояночной тормозной системе могут использоваться колесные тормозные механизмы рабочей тормозной системы (автомобили КамАЗ, КАЗ-4540, МАЗ последних выпусков и др.). Например, на автомобиле ЗИЛ-431410 применяется барабанный колодочный тормозной механизм, установленный на конце ведомого вала коробки передач. Привод к нему осуществляется короткой рычажной системой, что возможно при малом расстоянии от рычага управления до тормозного механизма. На автомобилях МАЗ трансмиссионный барабанный колодочный тормозной механизм размещен на валу шестерни главной передачи, т. е. на большом расстоянии от рычага управления. Поэтому здесь (рис. 178) привод осуществляется при помощи двух тросов 1 и 3, между которыми размещена тяга 2, с рычажным устройством для привода крана управления тормозной системой прицепа, так как при использовании стояночной тормозной системы автомобиля прицеп также должен быть заторможено. Следует отметить, что в этом автомобиле применяется тормозной механизм



Рис. 178. Привод стояночной тормозной системы автомобиля МАЗ-5335

стояночной тормозной системы с двусторонним серводействием, что обеспечивает одинаковую эффективность при остановке на подъеме и на уклоне.

Во всех заводских инструкциях предусмотрено запрещение использования стояночной тормозной системы с трансмиссионным тормозным механизмом для служебного торможения, так как при этом чрезмерно нагружается трансмиссия.

§ 46. ТОРМОЗНОЙ ГИДРОПРИВОД

Тормозной гидропривод применяется на всех легковых автомобилях и на грузовых автомобилях полной массой до 7,5 т. В сочетании с пневмоприводом гидропривод применяется и на автомобилях большой массы («Урал-4320»).

Достоинства гидропривода: малое время срабатывания; равенство приводных сил на тормозных механизмах левых и правых колес; удобство компоновки (в отличие от механического привода гидролиния может быть проложена в любом, удобном для монтажа месте); высокий КПД (до 0,95); возможность распределения приводных усилий между тормозными механизмами передних и задних колес в результате применения рабочих цилиндров разного диаметра (на ВАЗ-2101 ци-

линдры передних дисковых тормозных механизмов — 40 мм; задних — 19 мм); простота обслуживания.

К недостаткам тормозного гидропривода относят снижение КПД при низких температурах; возможность выхода из строя тормозной системы при местном повреждении привода. На современных ав-

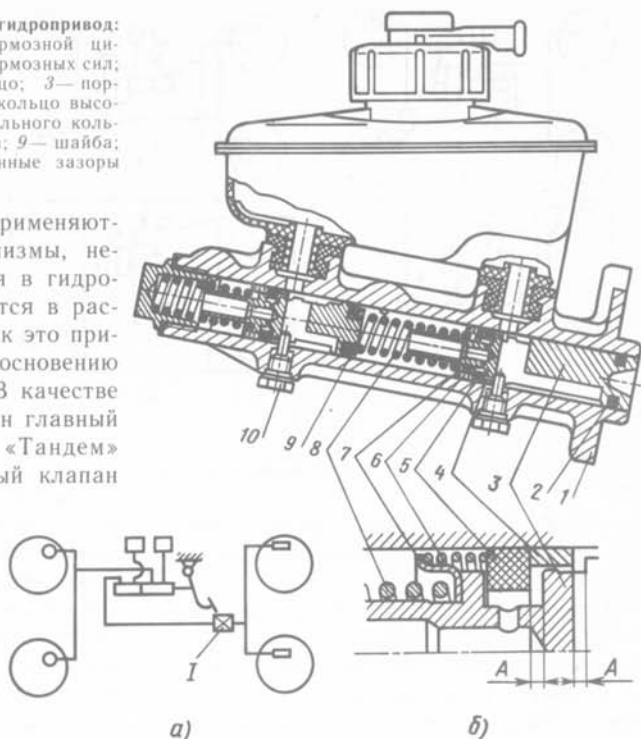
томобилях обязателен двухконтурный привод; при выходе из строя одного контура обеспечивается возможность торможения неповрежденным контуром, хотя и с меньшей эффективностью.

Схемы двухконтурного тормозного гидропривода. Наиболее простая схема двухконтурного гидропривода применена на автомобиле ВАЗ-2101 (рис. 179, а). Здесь применен главный тормозной цилиндр типа «Тандем», в котором имеются две секции с автономным питанием тормозной жидкостью. Передняя секция связана трубопроводом с задним тормозным контуром, а задняя — с передним контуром.

В гидроприводе некоторых автомобилей (например, ГАЗ-53) рабочие цилиндры имеют резиновые предпоршневые манжеты. В расторможенном состоянии системы должно поддерживаться небольшое избыточное давление для того, чтобы манжеты были прижаты к стенкам цилиндра и система оставалась герметичной — жидкость из нее не вытекала, а воздух в нее не попадал. В таких системах для этого в главном тормозном цилиндре обязательно устанавливают обратный клапан. Нагружающая пружина клапана рассчитана на поддержание заданного избыточного давления.

Рис. 179. Двухконтурный тормозной гидропривод: а — схема привода; б — главный тормозной цилиндр типа «Тандем»; 1 — регулятор тормозных сил; 1 — корпус; 2 — уплотнительное кольцо; 3 — поршень; 4 — втулка; 5 — уплотнительное кольцо высокого давления; 6 — пружина уплотнительного кольца; 7 — тарелка пружины; 8 — пружина; 9 — шайба; 10 — упорный винт; А — компенсационные зазоры

В тормозных системах, где применяются дисковые тормозные механизмы, недопустимо повышение давления в гидроприводе, когда система находится в расторможенном состоянии, так как это привело бы к постоянному соприкосновению колодок с тормозным диском. В качестве примера на рис. 179, б приведен главный тормозной цилиндр типа «Тандем» автомобиля ВАЗ-2108. Обратный клапан



в этих тормозных цилиндрах не устанавливают, и предпоршневые полости в расторможенном состоянии системы сообщены с питающей гидролинией через перепускной клапан, а герметизация рабочих цилиндров обеспечивается резиновыми уплотнительными кольцами. Связь с питающей гидролинией в расторможенном состоянии необходима, в частности, при тепловом расширении жидкости. При торможении, когда поршни перемещаются влево, перепускные клапаны закрываются, герметизируя предпоршневые полости.

В данном тормозном приводе, как и в большинстве современных автомобилей, применяется регулятор тормозных сил, предотвращающий вероятность возникновения юза задних колес при торможении.

В некоторых тормозных системах с гидроприводом, где применяются тормозные механизмы — дисковые на передних колесах и барабанные на задних, в приводе к дисковым тормозным

механизмам устанавливают «клапан задержки» для того, чтобы обеспечить одновременное начало торможения всех колес. Связано это с тем, что для прижатия колодок в барабанных тормозных механизмах необходимо вначале создать в приводе некоторое давление, чтобы преодолеть усилие стяжных пружин. В дисковых тормозных механизмах растормаживающие пружины отсутствуют.

Схема тормозного привода автомобилей ВАЗ моделей 2103, 2105 (рис. 180, а) отличается от предыдущей наличием вакуумного усилителя, объединенного с главным тормозным цилиндром типа «Тандем».

Стремление обеспечить большую надежность тормозного привода привело к появлению более сложных схем. Так, например, в двухконтурном приводе автомобиля АЗЛК-2141 (рис. 180, б) один из контуров обеспечивает торможение всех колес при выходе из строя контура привода тормозных механизмов передних ко-

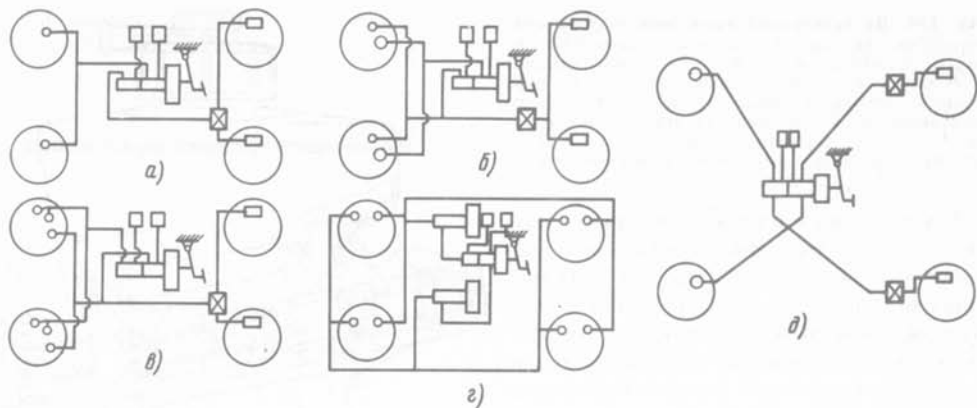


Рис. 180. Схемы двухконтурных тормозных гидроприводов

лес. Рабочие цилиндры контура привода передних колес имеют увеличенный диаметр.

Принципиально такая же схема применена на автомобиле ВАЗ-2121 (рис. 180, в). В дисковых тормозных механизмах передних колес установлены в каждом по три рабочих тормозных цилиндра (плавающая скоба), причем передний контур воздействует на два цилиндра в каждом тормозном механизме, параллельно соединенных между собой.

Еще более усложненная схема применяется на автомобилях высокого класса. На рис. 180, г приведена двухконтурная схема автомобиля ЗИЛ-114, где каждый контур, снабженный автономным вакуумным усилителем, обеспечивает торможение всех колес.

В последние годы получила распространение двухконтурная диагональная схема тормозного привода (рис. 180, д). Она применяется на автомобилях ВАЗ-2108, ВАЗ-1102, «Ауди-100» и многих других. По этой схеме один контур связывает тормозные механизмы левого переднего и правого заднего колес, а другой — правого переднего и левого заднего колес. При выходе из строя одного из контуров сохраняется 50 % тормозной эффективности (вместо 30 % по установленным нормам). Однако такая схема может применяться только при отрицательном

плече обкатки управляемых колес, иначе автомобиль при торможении будет терять устойчивость в результате появления разворачивающего момента.

Усилители тормозных гидроприводов. На легковых автомобилях устанавливают, как правило, вакуумные усилители тормозного привода. На грузовых автомобилях, имеющих тормозной гидропривод, применяют как вакуумные, так и пневмоусилители.

Основные требования к усилителю: обеспечение пропорциональности между усилием на тормозной педали и усилием, создаваемым усилителем (силовое следящее действие); возможность управления тормозной системой при выходе усилителя из строя или при неработающем двигателе.

Каждый усилитель включает исполнительное и следящее устройства. Исполнительное устройство может быть выполнено в виде мембранной или поршневой вакуумной камеры. Следящее устройство включает чувствительный элемент и два клапана — вакуумный и атмосферный. Чувствительный элемент может быть мембранным, рычажным, упругоэластичным. Следящее устройство в некоторых конструкциях размещается отдельно от исполнительного. Вакуумный усилитель, у которого привод к следящему устройству гидравлический, называют «гидروвакуумный усилитель» («гидровак»), при механическом приводе следящего устройства —

«вакуумный усилитель» («мастервак»). Главный тормозной цилиндр размещается в большинстве случаев в одном агрегате с усилителем, а иногда отдельно от него (ГАЗ-53А).

На рис. 181 представлены схема гидровакуумного усилителя с мембранной камерой (с обратным клапаном 11) и мембранным следящим устройством. Когда усилие на тормозной педали отсутствует, в обеих полостях мембранной камеры 1 создается одинаковый вакуум, так как мембрана 7 следящего устройства пружиной отжата вниз и вакуумный клапан 6 открыт, а атмосферный клапан 5 пружиной 4 прижат к седлу. При торможении, когда под действием усилия тормозной педали создается давление в подводящей гидрوليнии, поршень 8 следящего устройства вместе с мембраной 7 перемещается вверх, закрывая вакуумный клапан 6 и открывая атмосферный клапан 5. Вакуум в левой полости камеры 1 уменьшается, а при определенном усилии на тормозной педали давление может стать равным атмосферному. Разность давлений, действующих на мембрану 2, создает усилие на штоке, связанном с мембраной (а следовательно, и на поршне 10 гидроцилиндра усилителя), которое складывается с усилием, создаваемым давлением жидкости, при воздействии на тормозную

педаль. Следящее действие обусловлено способностью мембраны 7 самоустанавливаться в равновесное состояние, когда усилие на тормозной педали постоянно. Этому соответствует положение, при котором вакуумный клапан 6 и атмосферный клапан 5 закрыты.

Уравнение равновесия мембраны следящего устройства (без учета трения и реакции клапанов)

$$(p_1 - p_2)F_3 + P_{пр1} - p_{ж1}F_2 = 0,$$

где p_1 — давление воздуха над мембраной 7; p_2 — вакуум под мембраной, равный вакууму во всасывающем коллекторе (расчетное давление 0,05 МПа); F_3 — активная площадь мембраны 7; $P_{пр1}$ — усилие пружины мембраны; $p_{ж1} = P_{пед}u_{пед}/F_1$ — давление жидкости, создаваемое педальным приводом в главном цилиндре ($P_{пед}$ — усилие на тормозной педали; $u_{пед}$ — передаточное число педального привода; F_1 — площадь поршня главного цилиндра); F_2 — площадь поршня 8 следящего устройства.

Найдем значение разности давлений

$$p_1 - p_2 = P_{пед}u_{пед}F_2 / (F_1F_3) - P_{пр1}/F_3.$$

Такая же разность давлений образуется и в мембранной камере 1.

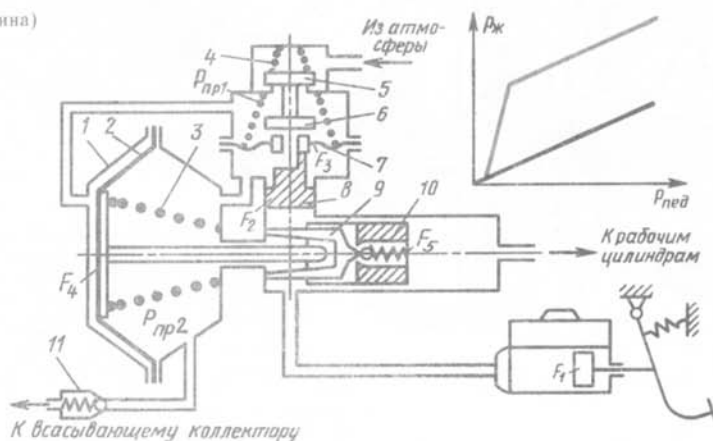
Суммарная сила, действующая на поршень 10 гидроцилиндра усилителя:

$$(p_1 - p_2)F_4 - P_{пр2} + p_{ж1}F_1 = p_{ж2}F_5,$$

где F_4 — активная площадь мембранной камеры 1; $P_{пр2}$ — усилие пружины 3;

Рис. 181. Схема гидровакуумного усилителя гидропривода с мембранным следящим устройством

(9 — пластина)



$p_{ж2}$ — давление жидкости в правой полости гидроцилиндра; F_5 — площадь поршня гидроцилиндра усилителя.

Подставив в последнее уравнение значение величин p_1 — p_2 и $p_{ж1}$, найдем давление жидкости в правой полости гидроцилиндра:

$$p_{ж2} = \frac{P_{пед} u_{пед}}{F_1 F_5} \left(\frac{F_2 F_4}{F_3} + F_5 \right) - \frac{P_1 F_4}{F_3 F_5} - \frac{P_2}{F_5}$$

Из приведенной формулы видно, что если не учитывать усилия пружин, то давление, создаваемое в цилиндре гидроусилителя, прямо пропорционально усилию на тормозной педали. На рис. 181 приведена статическая характеристика. Усилитель вступает в действие после преодоления усилия пружин и трения в системе, когда усилие на тормозной педали достигает некоторой величины, что отражено в статической характеристике.

Коэффициент усиления гидровакуумного усилителя $K_y = (p_{ж2} - p_{ж1})/p_{ж1}$, обычно $K_y = 2 \dots 3$.

На рис. 182 представлены схема и конструкция вакуумного усилителя с расположенным соосно главным тормозным цилиндром типа «Тандем». Такой усилитель устанавливается, в частности, на автомобилях ВАЗ. Усилитель имеет вакуумную камеру и упругоэластичное следящее устройство, выполненное в ступице поршня.

Когда тормозная педаль не нажата, поршень 5 находится в крайнем правом положении. Шток 8 тормозной педали и связанный с ним плунжер 10 также отжаты вправо. При этом закраины плунжера прижимаются к резиновому клапану 9, прерывая связь атмосферного давления с полостью силового цилиндра. Одновременно с этим резиновый клапан 9 отходит от кольцевого седла, выполненно-

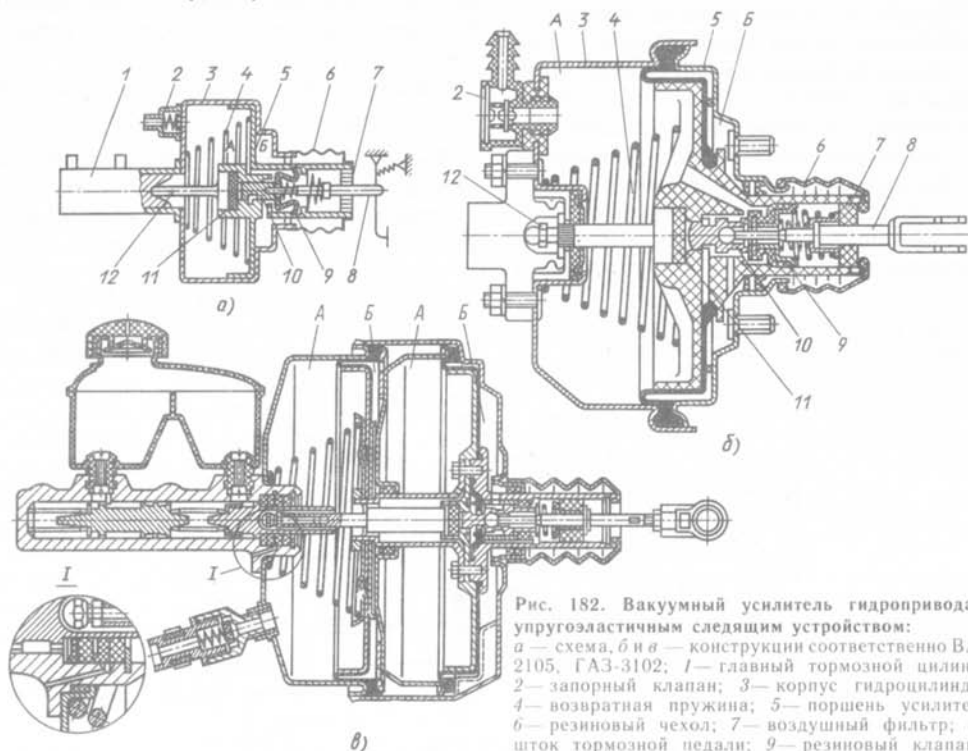


Рис. 182. Вакуумный усилитель гидропривода с упругоэластичным следящим устройством:

а — схема, *б* и *в* — конструкции соответственно ВАЗ-2105, ГАЗ-3102; 1 — главный тормозной цилиндр; 2 — запорный клапан; 3 — корпус гидроцилиндра; 4 — возвратная пружина; 5 — поршень усилителя; 6 — резиновый чехол; 7 — воздушный фильтр; 8 — шток тормозной педали; 9 — резиновый клапан с манжетой; 10 — плунжер; 11 — резиновая реактивная шайба; 12 — шток главного тормозного цилиндра; А и Б — вакуумные камеры

го в ступице поршня 5, соединяя по каналам полость А с полостью Б. Если двигатель работает, то в обеих полостях устанавливается одинаковая степень вакуума.

При нажатии на тормозную педаль шток 8 перемещает плунжер 10, который отходит от резинового клапана 9, сообщая полость Б с атмосферой. Одновременно резиновый клапан 9 садится на кольцевое седло ступицы поршня 5, разъединяя полость Б с вакуумом. Вследствие разности давлений в полостях А и Б на поршень 5 создается давление; усилие на штоке 12 главного тормозного цилиндра представляет собой сумму усилий от разности давлений, действующих на поршень 5, и усилия от тормозной педали. При постоянном усилии на тормозной педали давление в полости Б остается постоянным, так как в этом случае клапан 9 одновременно прижат к кольцевому седлу ступицы поршня и к закраинам плунжера 10. В этом положении плунжер 10 прижат к реактивной шайбе 11, которая обеспечивает следящее действие системы.

Если не учитывать трения, реакции клапанов и усилия пружин, то уравнение равновесия реактивной шайбы примет вид

$$p_{ж}F_4 - P_{пед}u_{пед} - (p_B - p_A)F_3 = 0, \quad (45)$$

где $p_{ж}$ — давление тормозной жидкости в главном цилиндре; F_4 — площадь поршня гидроцилиндра; p_A и p_B — давление в полостях соответственно А и Б; F_3 — активная площадь поршня.

С достаточным приближением можем считать, что давление p_0 во всех точках реактивной шайбы одинаково.

Тогда

$$p_{ж}F_4 = p_0F_2; \quad (46)$$

$$P_{пед}u_{пед} = p_0F_1, \quad (47)$$

где F_1 и F_2 — торцовые площади соответственно плунжера и реактивной шайбы.

Определим из этих уравнений усилие на штоке

$$(p_B - p_A)F_3 = p_0(F_2 - F_1). \quad (48)$$

Подставим полученное значение в уравнение (45):

$$(p_B - p_A)F_3 = P_{пед}u_{пед}(F_2 - F_1)/F_1. \quad (49)$$

Из этого уравнения видно, что усилие, создаваемое усилителем, прямо пропорционально усилию на педали.

Разделив обе части уравнения (49) на $P_{пед}u_{пед}$, получим значение коэффициента усиления

$$K_y = (p_B - p_A)F_3 / (P_{пед}u_{пед}) = (F_2 - F_1) / F_1.$$

Как видно из этого уравнения, коэффициент усиления увеличивается с увеличением площади поршня 5, с уменьшением торцовой площади плунжера 10 или с ростом площади реактивной упругой шайбы 11. Следует отметить, что изменение соотношения площадей F_2 и F_1 , в отличие от площади F_3 , не влияет на усилие, развиваемое усилителем, а только изменяет усилие на педали.

В некоторых конструкциях усилителей с целью увеличения коэффициента усиления применяют вакуумные усилители с двумя вакуумными камерами А и Б (рис. 182, в), установленными последовательно, с общим следящим устройством. Такой усилитель имеет автомобиль ГАЗ-3102.

§ 47. ТОРМОЗНОЙ ПНЕВМОПРИВОД

Тормозной пневмопривод применяется на грузовых автомобилях средней и большой грузоподъемности и на автобусах. К достоинствам тормозного пневмопривода следует отнести: облегчение управления; удобство привода тормозных систем прицепа и полуприцепа; возможность использования сжатого воздуха для различных целей (накачивание и поддержание давления в шинах, привод стеклоочистителей и пр.). Недостатки пневмопривода: сложность производства и обслуживания; сравнительно высокая стоимость; постоянная затрата мощности на привод компрессора; большое время срабатывания (в 5...10 раз больше, чем у гидропривода). Последний недостаток может отсутствовать при применении электропневмопривода.

Пневмопривод включает ряд элементов: питающие — компрессор, ресиверы; уп-

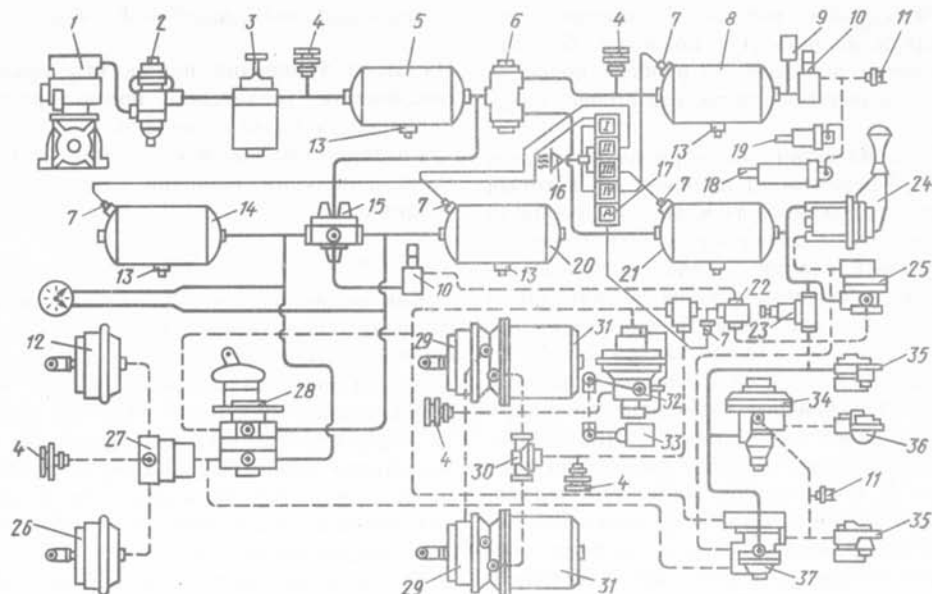


Рис. 183. Общая схема пневмопривода тягача автопоезда ЗИЛ-433100:

1 — компрессор; 2 — регулятор; 3 — противозамерзатель; 4 — клапан контрольного вывода; 5 — ресивер для конденсации влаги («мокрый» ресивер); 6 — защитный двухконтурный клапан; 7 — датчик падения давления; 8 — ресивер вспомогательной тормозной системы и других потребителей; 9 — воздушораспределитель; 10 — пневматический кран; 11 — датчик сигнала торможения; 12 — манометр; 13 — кран слива конденсата; 14, 20 и 21 — ресиверы соответственно передних, задних и стояночных тормозных механизмов; 15 — тройной защитный клапан; 16 — звуковой сигнал (зуммер); 17 — блок сигнальных ламп; 18 — пневмоцилиндр привода заслонки вспомогательной тормозной системы; 19 — пневмоцилиндр выключения подачи топлива; 22 — двухмагистральный клапан; 23 — одинарный защитный клапан; 24 — кран стояночной тормозной системы; 25 — ускорительный клапан; 26 — передняя тормозная камера; 27 — клапан ограничения давления; 28 — двухсекционный тормозной кран; 29 — задняя тормозная камера; 30 — клапан быстрого растормаживания; 31 — пружинный энергоаккумулятор; 32 — регулятор тормозных сил; 33 — упругий элемент; 34 — клапан управления однопроводным приводом прицепа; 35 и 36 — соединительные головки; 37 — клапан управления двухпроводным приводом прицепа

равляющие — тормозные краны; клапаны управления тормозами прицепа или полуприцепа; исполнительные — тормозные камеры; регуляторующие — регулятор давления, создаваемого компрессором, регуляторы тормозных сил и др.; элементы, улуч-

шающие эксплуатационные качества и надежность, — влагоотделители, защитные клапаны (одинарный, двойной, тройной), сохраняющие давление воздуха в исправных контурах, ускоряющие клапаны, клапаны контрольного вывода и др.; сигнальные элементы различного типа.

По требованиям отечественных и зарубежных стандартов пневмопривод рабочей тормозной системы должен иметь не менее двух независимых контуров, с тем чтобы местное повреждение вызывало выход из строя только одного контура. Кроме того, пневмопривод может иметь вывод для торможения прицепа (полуприцепа). Современные автомобили с тормозным пневмоприводом помимо независимых контуров рабочей тормозной системы имеют обычно независимые контуры других систем.

Пневмооборудование современного автопоезда достаточно сложное. Оно включает несколько десятков приборов. В качестве примера на рис. 183 показана схема пневмооборудования тягача автопоезда, которое включает пять автономных контуров: контур привода тормозных механизмов передних колес, контур привода тор-

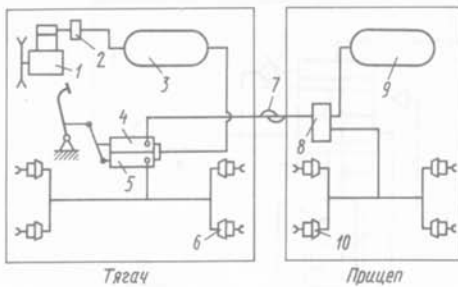


Рис. 184. Принципиальная схема однопроводного тормозного пневмопривода автопоезда

мозных механизмов задних колес, контур привода стояночного тормозного механизма, контур привода тормоза-замедлителя и питания потребителей, контур аварийного растормаживания стояночного тормозного механизма.

В зависимости от применяемого пневмооборудования тягач и прицеп могут соединяться по однопроводной, двухпроводной или комбинированной схемам. При комбинированной схеме к тягачу могут присоединяться прицепы (полуприцепы), оборудованные как по однопроводной, так и по двухпроводной схемам.

Принципиальная однопроводная схема тормозного пневмопривода автопоезда показана на рис. 184. Внешним признаком однопроводной системы является соединение при помощи соединительной головки 7 тормозной системы тягача с тормозной системой прицепа одним трубопроводом, который одновременно служит управляющей и питающей линией.

В расторможенном состоянии автопоезда компрессор 1 через регулятор давления 2 нагнетает сжатый воздух в ресиверы тягача и прицепа; тормозные камеры тягача и прицепа соединены с атмосферой. При нажатии на тормозную педаль секция 5 комбинированного тормозного крана сообщает тормозные камеры 6 тягача с ресивером 3, а секция 4 открывает связь соединительной пневмолинии с атмосферой. Снижение давления сжатого воздуха в соединительной пневмолинии приводит к соответствующему срабатыванию клапанов воздухораспределителя 8, благодаря

чему сжатый воздух из ресивера 9 прицепа подается в тормозные камеры 10 прицепа. При этом сохраняется пропорциональность между усилием на тормозной педали и давлением сжатого воздуха в тормозных камерах, поскольку обе секции комбинированного тормозного крана и воздухораспределитель прицепа являются следующими аппаратами. При отрыве прицепа происходит его торможение вследствие падения давления в пневмолинии.

Давление в тормозной системе тягача поддерживается на уровне 0,75...0,80 МПа. Давление в тормозной системе прицепа при однопроводной системе должно быть ниже на 0,2...0,25 МПа, чтобы уменьшить время срабатывания аппаратов тормозной системы прицепа. Связано это с тем, что время удаления воздуха из аппаратов в 1,5...2 раза больше, чем время их заполнения.

Основным недостатком однопроводной системы тормозного привода прицепа считается так называемая «истоцаемость» — при неоднократных и частых торможениях, например на спуске, сжатый воздух из ресивера прицепа расходуется, давление в нем падает, не получая зарядки из компрессора. По этой причине в настоящее время на подавляющем большинстве автопоездов устанавливается двухпроводная система тормозного пневмопривода. В нашей стране двухпроводная система предусмотрена ГОСТом.

Принципиальная схема двухпроводного тормозного привода автопоезда приведена на рис. 185. Внешним признаком двухпроводной системы является соединение тягача и прицепа двумя пневмолиниями: питающей (с соединительной головкой 6) и управляющей (с соединительной головкой 7). В расторможенном состоянии тормозные камеры тягача и прицепа связаны с атмосферой соответственно через тормозной кран 4 и воздухораспределитель 8. При работе компрессора 1 одновременно происходит зарядка сжатым воздухом через регулятор 2 ресивера 3 тягача и через питающую пневмолинию ресивера 9 прицепа. При нажатии на тормозную педаль тормозной кран тягача сообщает ресивер

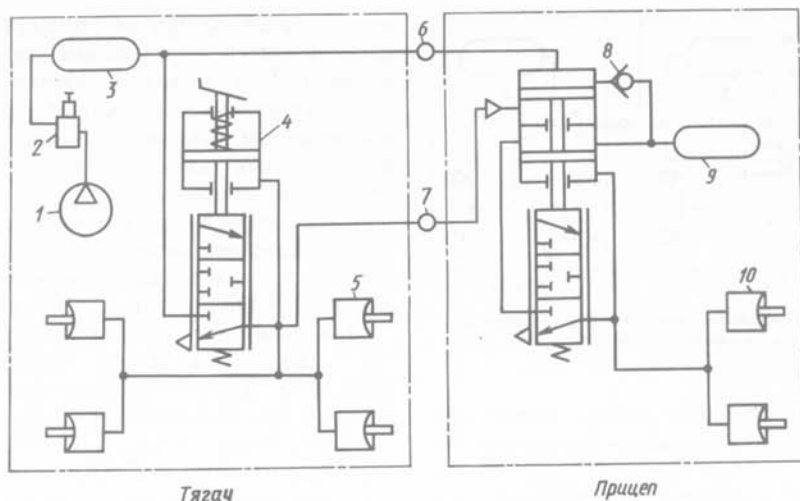


Рис. 185. Схема двухпроводного тормозного пневмопривода автопоезда

3 с тормозными камерами 5 тягача. В то же время сжатый воздух по управляющей пневмолинии поступает к воздухо-распределителю 8, воздействуя на клапан, сообщающий ресивер 9 с тормозными камерами 10 прицепа. В процессе торможения в ресивер 9 прицепа продолжает поступать сжатый воздух от ресивера тягача. При отрыве прицепа воздухо-распределитель сообщает тормозные камеры 10 с ресивером 9, вследствие чего прицеп резко тормозится. В двухпроводной системе также сохраняется пропорциональность между усилием на педали и давлением сжатого воздуха в тормозных камерах.

Преимуществами двухпроводной системы является непрерывная зарядка ресивера прицепа, что обеспечивает надежное пользование тормозами при многократных торможениях, и меньшее время срабатывания (приблизительно в 1,5... 2 раза по сравнению с однопроводной системой).

§ 48. ПРИБОРЫ ТОРМОЗНОГО ПНЕВМОПРИВОДА

Компрессор. На большинстве грузовых автомобилей, имеющих тормозной пневмо-

привод, применяются двухцилиндровые одноступенчатые компрессоры с жидкостным охлаждением, включенным в системы охлаждения двигателя. Привод компрессора осуществляется от двигателя клиноременной или зубчатой (КамАЗ) передачей.

В зависимости от массы автомобиля (автопоезда) и числа потребителей сжатого воздуха может применяться компрессор, имеющий подачу 100...400 л/мин (компрессор автомобилей МАЗ имеет подачу 220 л/мин при частоте вращения коленчатого вала двигателя 2000 об/мин). Мощность, потребляемая компрессором во время зарядки ресиверов, может составить 5...6 % максимальной мощности двигателя.

Регулятор давления. Прибор предназначен для ограничения давления сжатого воздуха в пределах 0,65...0,8 МПа, которое может быть осуществлено различными способами: отключением привода компрессора, переводом компрессора на режим холостого хода, выпуском воздуха в атмосферу. При этом мощность, потребляемая компрессором, резко снижается. При снижении давления сжатого воздуха компрессор включается вновь. Для случаев неисправности регулятора давления в системе предусматривается предохранительный клапан, который может быть встроен

в корпус регулятора или размещаться отдельно.

Ресиверы. Изготовленные из листовой стали, сварные ресиверы имеют внутри и снаружи коррозионно-стойкое покрытие. Для выпуска конденсата каждый ресивер снабжается краном. Число ресиверов на автомобиле зависит от принятой системы пневмопривода, числа автономных контуров. Запас сжатого воздуха в ресиверах должен быть достаточным для нескольких торможений после прекращения подачи сжатого воздуха компрессором. При одном торможении падение давления не должно превышать 0,05 МПа. Объем ресиверов зависит от расхода сжатого воздуха, но, как правило не превышает 40 л. Это связано с правилами котлонадзора; при большом объеме ресивера требуется систематическая инспекция.

Приборы осушки воздуха, влагоотделители и предохранители от замерзания. Сжатый воздух, негнетаемый компрессором, содержит водяные пары, конденсация которых при низкой температуре окружающего воздуха может стать причиной отказа пневмопривода — в трубопроводах, каналах создаются ледяные пробки, примерзают подвижные детали. Даже при температуре окружающего воздуха выше 0° С конденсат вреден, так как смывает смазочный материал с трущихся поверхностей приборов пневмопривода; это ускоряет их изнашивание и корродирование металлических деталей.

Простейшим, но недостаточно эффективным средством осушки воздуха, поступающего к приборам пневмопривода, является установка последовательно двух или трех ресиверов. Поступая в очередной ресивер, сжатый воздух, расширяясь, оставляет часть конденсированных водяных паров, а конденсат удаляется через краны, имеющиеся на каждом ресивере.

В настоящее время на некоторых автомобилях устанавливают достаточно сложные и громоздкие приборы для эффективной осушки воздуха. Эти приборы можно разбить на четыре группы:

1) динамические, в которых сжа-

тый воздух выделяет конденсат при резком изменении направления воздушного потока;

2) термодинамические, в которых сжатый воздух, проходя через специальный радиатор, охлаждается и оставляет в нем конденсат;

3) адсорбционные, в которых применяются поверхностно-активные вещества (силикагель), удерживающие частицы воды;

4) комбинированные, в которых применяются комбинации указанных приборов.

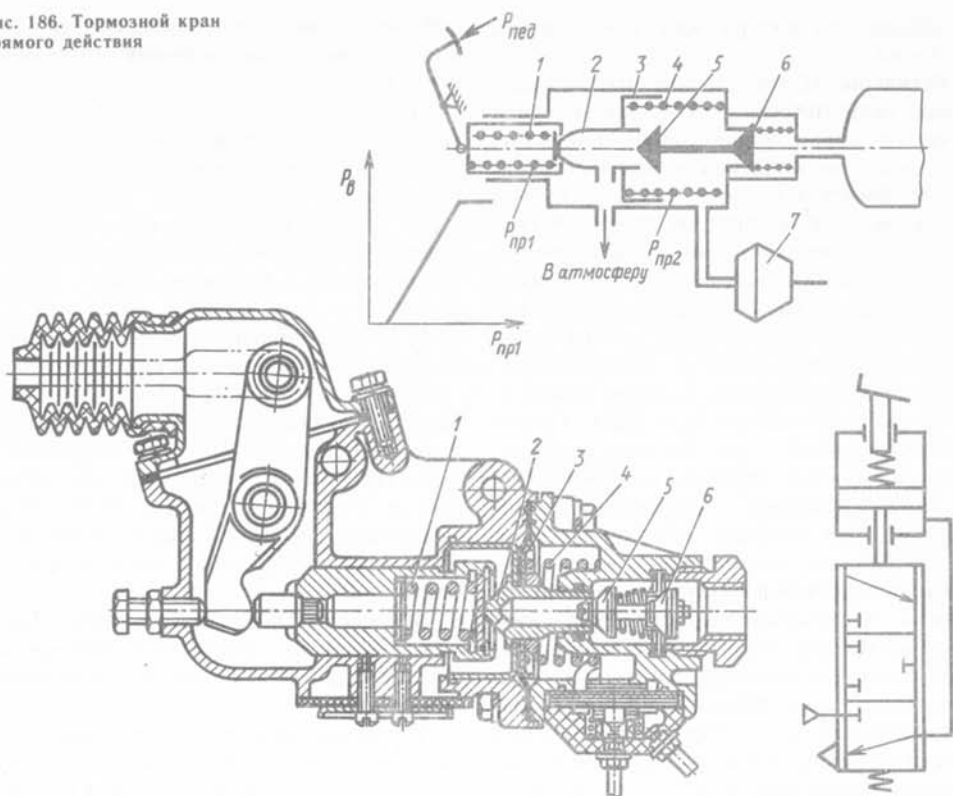
Приборы — предохранители от замерзания, устанавливаемые на некоторых автомобилях, просты по конструкции, но недостаточно эффективны. В них используется жидкость с низкой температурой замерзания (обычно спирт). Они могут быть двух типов: испарительные и насосные.

В насосных предохранителях от замерзания жидкость подается в пневмосистему принудительно вручную или автоматически.

Тормозные краны. Эти приборы обеспечивают следящее действие, т. е. пропорциональность между усилием на тормозной педали и давлением сжатого воздуха в исполнительных приборах пневмопривода. По принципу действия тормозные краны могут быть прямого и обратного действия. Тормозные краны прямого действия применяются для управления тормозной системой тягача или прицепа при двухпроводной тормозной пневмосистеме автопоезда; однако при тормозном кране прямого действия, введя в систему некоторые дополнительные приборы, к тягачу можно присоединять прицепы, имеющие однопроводный пневмопривод (комбинированный привод). Тормозные краны обратного действия применяются для управления тормозной системой прицепа при однопроводном приводе.

По конструкции тормозные краны могут быть поршневыми и мембранными. Поршневые тормозные краны имеют линейную зависимость между давлением сжатого воздуха и перемещением поршня, но из-за трения между поршнем и

Рис. 186. Тормозной кран прямого действия



стенками цилиндра обладают сравнительно малой чувствительностью. Мембранные тормозные краны обладают хорошей чувствительностью, так как трение при перемещении мембраны практически отсутствует. Мембрана хорошо герметизирует разделяемые ею полости, однако строгой зависимости между давлением сжатого воздуха и перемещением не обеспечивает.

Тормозной кран прямого действия имеет схему и конструкцию, показанные на рис. 186. В указанном на схеме положении тормозная педаль отпущена, атмосферный клапан 5 связывает тормозную камеру 7 с атмосферой, клапан 6 сжатого воздуха закрыт. При нажатии на тормозную педаль полый шток 2 поршня перемещается вместе с закрепленным на нем поршнем, садится седлом на клапан 5, прерывая связь тормозной камеры с атмосферой; одновременно клапан 6, связанный стержнем с клапаном 5, открывается, сообщая тормозную камеру 7 с ресивером.

Давление в тормозной камере пропорционально усилию на тормозной педали. Следящее действие обусловлено равновесием сил, действующих на поршень 3 при постоянном усилии на тормозной педали. При этом оба клапана закрыты. При небольшой утечке через один из клапанов равновесие сохраняется, так как утечка вызывает открытие исправного клапана, восстанавливающего равновесие.

Уравнение равновесия (без учета трения)

$$P_{пед}u_{пед} - p'_в F_n - P_{пр2} = 0,$$

где $p'_в$ — давление сжатого воздуха при закрытых клапанах в правой полости цилиндра тормозного крана; F_n — площадь поршня; $P_{пр2}$ — усилие пружины 4.

Отсюда определяется связь между давлением воздуха в тормозной камере и усилием на педали:

$$p_в = (P_{пед}u_{пед} - P_{пр2})/F_n.$$

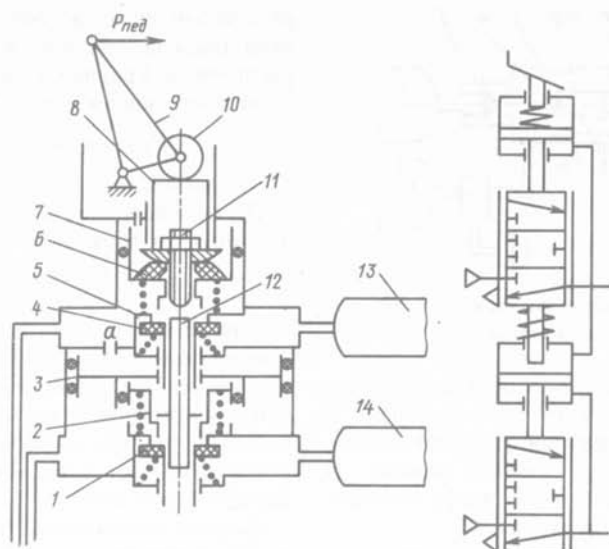


Рис. 187. Схема двухсекционного тормозного крана

Статическая характеристика тормозного крана, приведенная на рис. 186, *а*, построена с учетом трения, поэтому повышение давления начинается при некотором усилии на педали, что отражает зону нечувствительности привода. Горизонтальный участок графика соответствует максимальному давлению сжатого воздуха.

Применение пружины 1, носящей название «пружина хода», обусловлено необходимостью получить заданный ход педали при малом перемещении клапанов 5 и 6 и возможностью некоторого перемещения клапанов при постоянном усилии на педали и при неподвижном ее положении (при отслеживании заданного давления).

В современных автомобилях с тормозным пневмоприводом, где обязательна двухконтурная схема, применяют двухсекционные тормозные краны (КамАЗ-5320, МАЗ-6422, КАЗ-4540 и др.). Схема двухсекционного поршневого тормозного крана прямого действия приведена на рис. 187. Верхняя секция управляет тормозными механизмами задней тележки тягача и прицепа, нижняя — тормозными механизмами передней оси тягача и прицепа. Каждая секция питается от автономного ресивера. На схеме система показана в

расторженном состоянии; тормозные камеры сообщены с атмосферой. При нажатии на тормозную педаль усилие через педальный привод передается на рычаг 9, который роликом 10 перемещает вниз толкатель 8; последний через пружину хода, функции которой выполняет резиновая деталь 6, перемещает следящий поршень 7 верхней секции, который своим выпускным седлом опускает клапан 4 сжатого воздуха. При открытом клапане 4 сжатый воздух из ресивера 13 поступает в тормозные камеры задней тележки тягача и в полость под поршнем 7. Давление сжатого воздуха будет расти до тех пор, пока усилия на поршень 7 сверху и снизу не уравновесятся. При этом клапан 4 будет прижат к неподвижному впускному седлу 5 и к выпускному седлу поршня 7; давление сжатого воздуха в тормозных камерах станет постоянным, т. е. постоянному давлению на тормозную педаль будет соответствовать постоянное давление сжатого воздуха в тормозных камерах.

Нижняя секция тормозного крана питается от ресивера 14 и отличается от верхней наличием дополнительно ускорительного поршня 3. Одновременно с повышением давления в выводе верхней секции это давление через канал *а* в корпусе крана передается на поршень 3. Поршень

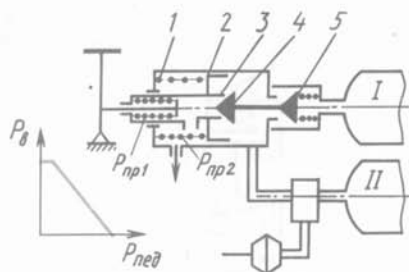


Рис. 188. Схема и статическая характеристика тормозного крана обратного действия

3, имеющий большую площадь, уже при малом давлении перемещает поршень 2 нижней секции, ускоряя этим повышение давления воздуха в нижней секции. В остальном работа нижней секции не отличается от работы верхней.

При повреждении контура привода тормозных механизмов задних колес усилие от тормозной педали через толкатель 8, болт 11 и шток 12 передается на следующий поршень 2, который своим седлом открывает клапан 1 сжатого воздуха. При повреждении контура тормозных механизмов передних колес верхняя секция работает, как описывалось выше.

Тормозной кран обратного действия применяется при однопроводном приводе прицепа (рис. 188). На схеме показано положение при отпущенной педали тормоза, когда уравновешивающая пружина 1 заставляет поршень 2 со штоком 3 сместиться вправо, прерывая связь пневмораспределителя с атмосферой и открывая клапан 5 сжатого воздуха. При этом ресивер II прицепа заряжается от ресивера I тягача через пневмораспределитель прицепа. Зарядка происходит до тех пор, пока не будет выполнено условие $P_{np2} > p_n F_n$. При нажатии на тормозную педаль поршень 2 перемещается влево, сжимая уравновешивающую пружину 1; клапан 5 сжатого воздуха садится на седло — зарядка ресивера прицепа прекращается, а клапан 4 открывается, сообщая правую полость цилиндра тормозного крана с атмосферой. Падение давления в линии пневмопривода прицепа вызывает срабатывание пневмораспределителя, в

результате чего сжатый воздух из ресивера прицепа поступает в тормозные камеры прицепа. Уравнение равновесия поршня тормозного крана (без учета трения)

$$P_{np2} - P_{np1} - p_n F_n = 0,$$

где $P_{np1} = P_{пед} u_{пед}$.

Отсюда давление в правой полости цилиндра (и в тормозных камерах)

$$p_n = (P_{np2} - P_{пед} u_{пед}) / F_n.$$

Как видно из этого выражения и из статической характеристики, с увеличением усилия на педали давление в правой полости цилиндра падает. Горизонтальный участок статической характеристики отражает зону нечувствительности тормозного крана.

Клапан управления тормозными механизмами прицепа при двухпроводном приводе (рис. 189). Клапан устанавливается на тягаче. На схеме клапан показан в положении, когда торможение не происходит.

К выводам Б и Д подводится сжатый воздух из ресивера тягача. Сжатый воздух, одновременно воздействуя на поршень 10 и мембрану 11, зажатую между верхним 2 и нижним 13 элементами корпуса, заставляет из-за разности площадей поршня и мембраны полой шток 12 отжиматься в нижнее положение. Выводы А и В через секции тормозного крана сообщаются с атмосферой. Впускной клапан 3, поджимаемый пружиной 1, закрыт, а выпускной клапан открыт, сообщая управляющую пневволинию прицепа через выход Е с атмосферой. Ступенчатый поршень 4 под действием пружины 8 находится в верхнем положении.

При нажатии на тормозную педаль сжатый воздух из ресиверов тягача поступает через секции тормозного крана к выводам А и В. Сжатый воздух, поступающий к выводу А, заставляет мембрану 11 со штоком 12 и поршнем 10 подниматься, а сжатый воздух, поступающий к выводу В, заставляет поршни 4 и 7 опускаться. Седло 9 выпускного клапана, садясь на клапан 3, разобщает соединительную пневмолинию прицепа с атмосферой и при

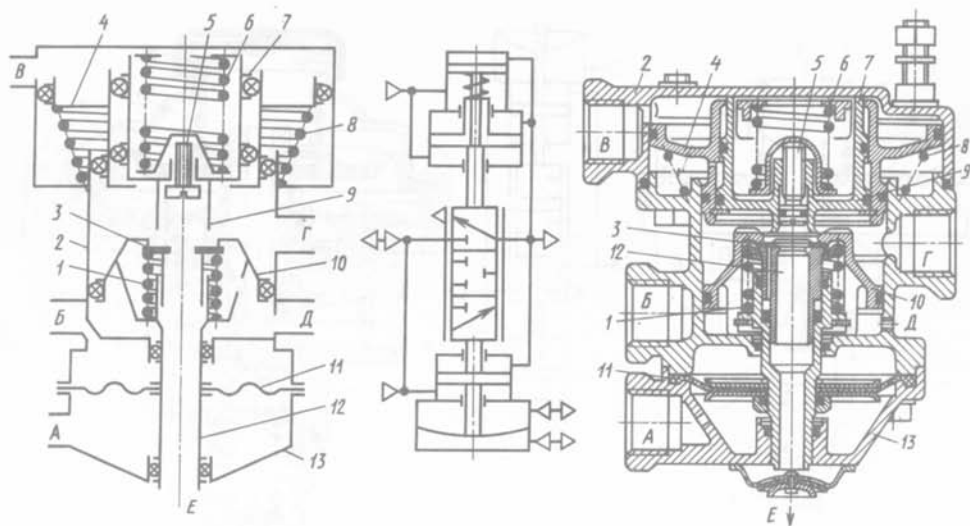


Рис. 189. Клапан управления тормозными механизмами прицепа при двухпроводном приводе: А — вывод к нижней секции двухсекционного тормозного крана; В — вывод к крану управления стояночной тормозной системы; С — вывод к верхней секции двухсекционного тормозного крана; Д — вывод в управляющую линию прицепа; Е — вывод к ресиверу тягача; Е — вывод в атмосферу

дальнейшем движении открывает впускной клапан 3. При этом сжатый воздух из ресивера тягача через вывод Д, открытый клапан 3 и вывод Г поступает в управляющую пневмолинию двухпроводного привода прицепа. Давление воздуха в управляющей пневмолинии заставляет срабатывать клапаны пневмораспределителя прицепа, который сообщает ресивер прицепа с его тормозными камерами.

Если один из контуров двухконтурного пневмопривода тягача вышел из строя, то клапан управления остается работоспособным и обеспечивает управление тормозными механизмами прицепа, так как в зависимости от того, какой контур вышел из строя, либо поршень 4 опустится, либо шток 12 поднимется, открывая при этом впускной клапан 3. То же самое происходит при выпуске сжатого воздуха рукояткой крана управления стояночной тормозной системы, связанного магистралью с выводом В.

При постоянном усилии на тормозной педали, когда в выводах обеих секций

двухсекционного тормозного крана тягача устанавливается постоянное давление сжатого воздуха, такое же давление устанавливается в полостях, связанных с выводами А и В; впускной и выпускной клапаны закрыты. Следящее действие определяется равновесием поршня 7, который нагружен пружиной 6, усилие которой регулируется винтом 5.

Клапан управления тормозными механизмами прицепа при однопроводном приводе (рис. 190). Клапан устанавливается на тягаче. При отсутствии торможения мембрана 2 со штоком 4 под действием пружины 3 отжата в нижнее положение; впускной клапан 6 открыт. Сжатый воздух из ресивера тягача поступает к выводу Г и через открытый впускной клапан 6 и вывод А — в соединительную пневмолинию тягача с прицепом и на зарядку ресивера прицепа. Когда давление сжатого воздуха в пневмолинии прицепа достигает заданного значения (0,5...0,52 МПа), нижний поршень 7 опускается и закрывает впускной клапан 6, вследствие чего зарядка ресивера прицепа прекращается. Давление в соединительной пневмолинии регулируется винтом 9, который устанавливает усилие пружины 8.

При торможении сжатый воздух от двухсекционного тормозного крана через

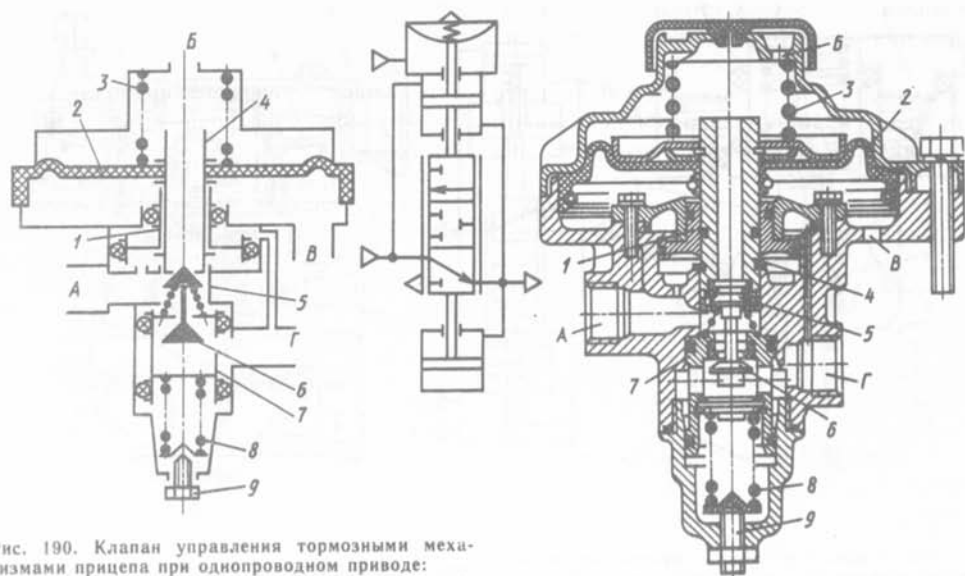


Рис. 190. Клапан управления тормозными механизмами прицепа при однопроводном приводе: А — вывод в соединительную линию тягача с прицепом; В — вывод в атмосферу; С — вывод к клапану управления тормозной системой прицепа с двухпроводным приводом; Г — вывод к ресиверу

клапан управления тормозными механизмами прицепа при двухпроводном приводе подается к выводу В, поднимает мембрану 2 со штоком 4, выпускной клапан 5 открывается и сжатый воздух из соединительной пневмолинии выходит через полый шток в атмосферу. Снижение давления сжатого воздуха в соединительной пневмолинии приводит к срабатыванию пневмораспределителя прицепа, при этом ресивер прицепа сообщается с тормозными камерами прицепа. Следящее действие обеспечивается равновесием поршня 1.

Тормозные камеры. Размещаемые у колес, тормозные камеры могут быть мембранными и поршневыми. На грузовых автомобилях большой грузоподъемности тормозные камеры часто совмещаются с пружинным энергоаккумулятором. Мембранная тормозная камера отличается отсутствием трущихся элементов, что увеличивает ее чувствительность; кроме того, ей присущи хорошая герметичность и отсутствие необходимости смазки. Недостатком мембранной тормозной камеры является нелинейность зависимости между усилием

$P_{шт}$ на штоке и его ходом $S_{шт}$ (рис. 191, з). Это связано с изменением эффективной площади мембраны, которая с увеличением хода штока уменьшается. Другим недостатком является возможность внезапного выхода из строя тормозной системы при прорыве мембраны.

Поршневая тормозная камера (рис. 191, а) имеет большую эффективную площадь по сравнению с мембраной при одинаковых диаметрах. Она обеспечивает линейную зависимость усилия на штоке от его перемещения при постоянном давлении в цилиндре и больший ход штока. Эксплуатационная надежность поршневой камеры выше, так как повреждение уплотняющей манжеты не вызывает внезапного выхода из строя тормозной системы или ее контура. Недостатком поршневой камеры является несколько худшая герметизация, наличие трущихся элементов и более высокая стоимость по сравнению с мембранной камерой, поэтому их применяют сравнительно редко.

Тормозная камера, совмещенная с пружинным энергоаккумулятором (рис. 191, б), применяется для привода рабочей и стояночной тормозных систем. Вывод А сообщает цилиндр пружинного энергоакку-

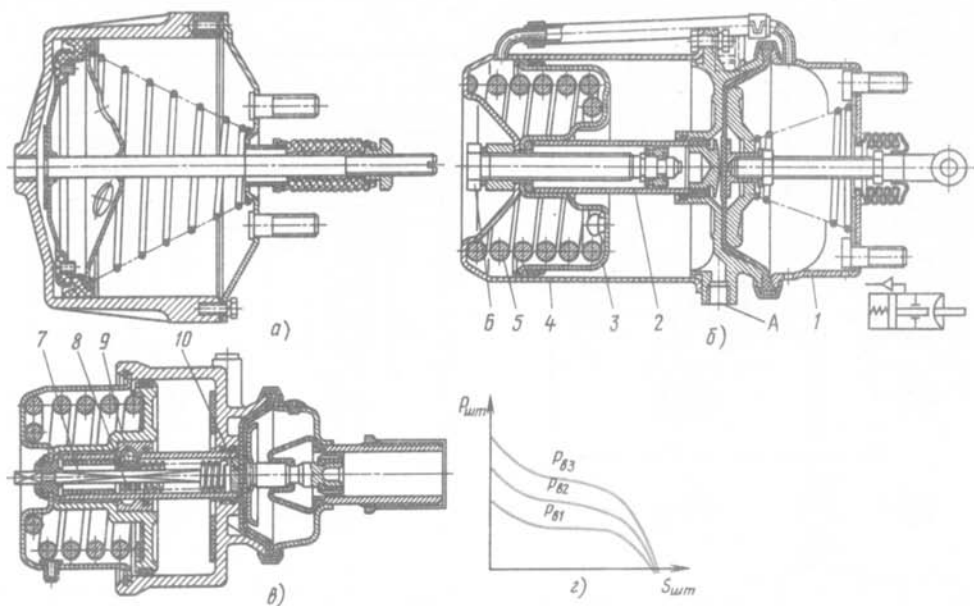
мулятора с ресивером стояночного тормозного привода; второй вывод (на чертеже не показан) сообщает мембранную тормозную камеру с ресивером автомобиля через тормозной кран. В положении, показанном на рис. 191, б, сжатый воздух из ресивера стояночной тормозной системы подводится в цилиндр энергоаккумулятора, поршень отжат в крайнее левое положение, пружина сжата; правая полость мембранной камеры постоянно сообщена с атмосферой, левая полость сообщена с атмосферой через тормозной кран. При отсутствии сжатого воздуха тормозные механизмы находятся в заторможенном состоянии. Трогаться с места можно только после того, как в ресиверах поднимется давление до уровня, необходимого для сжатия

пружины энергоаккумулятора. Если автомобиль заторможен пружиной энергоаккумулятора автоматически при выходе из строя пневматического привода, то для возможности буксирования этого автомобиля необходимо сжать пружину энергоаккумулятора, вращая болт, который перемещает толкатель, связанный с поршнем. Пружина сжата усилием 10 кН, поэтому разборка энергоаккумулятора без специальных приспособлений представляет большую опасность.

Для сжатия пружины в конструкции, показанной на рис. 191, б, требуется некоторая затрата физических усилий и времени. Более совершенная конструкция энергоаккумулятора показана на рис. 191, в (КАЗ-4540). Здесь поршень связан с толкателем при помощи шарикового запора. При повороте центрального стержня 7, на котором сидит специальный кулачок 8, шарик 9 выкатывается и связь поршня с толкателем 10 прерывается, толкатель перестает давить на мембрану тормозной камеры и автомобиль можно буксировать при повреждении пневмопривода.

Рис. 191. Тормозные камеры:

а — поршневая; б и в — мембранные с энергоаккумулятором автомобилей соответственно семейства КамАЗ и КАЗ-4540; г — статическая характеристика мембранной камеры; 1 — мембранная камера; 2 — трубчатый толкатель; 3 — поршень гидроцилиндра; 4 — цилиндр аккумулятора; 5 — пружина; 6 — болт для сжатия пружины; 7 — стержень; 8 — кулачок; 9 — шарик; 10 — толкатель



§ 49. ТОРМОЗНОЙ ЭЛЕКТРОПНЕВМОПРИВОД

Один из основных недостатков тормозного пневмопривода — повышенное время срабатывания особенно сильно проявляется в тормозной динамике длинномерных автопоездов. Максимальная длина автопоезда в нашей стране регламентирована — она не должна превышать 24 м. При этом длина тормозной пневмолинии может даже несколько превосходить длину автопоезда, что приводит к такому увеличению времени срабатывания, которое выходит далеко за рамки установленных норм. Больше всего это сказывается на торможении многозвенных автопоездов, так как повышенное время срабатывания наряду с увеличением тормозного пути часто вызывает нарушение устойчивости автопоезда при торможении.

С целью уменьшения времени срабатывания тормозного привода в начале пятидесятых годов на автомобилях начали при-

менять электропневмопривод (ЭПП). Первые конструкции ЭПП имели в тормозной системе пневмопривод и установленную параллельно ему электрическую цепь, которая воздействовала на электромагнитный клапан. При экстренном торможении электромагнитный клапан срабатывал и пропускал сжатый воздух в тормозные камеры под максимальным давлением. Следящее действие при этом отсутствовало.

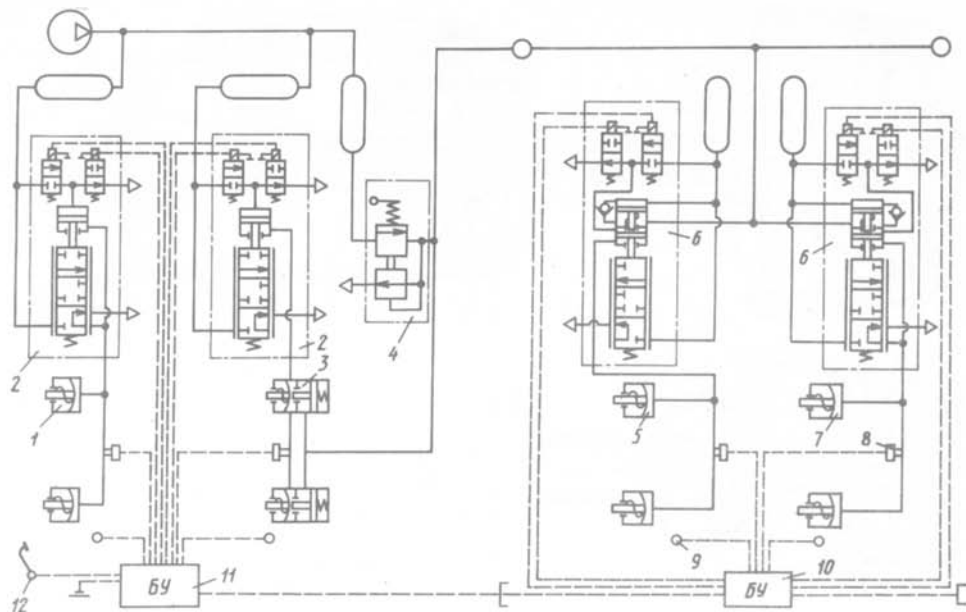
Дальнейшее развитие ЭПП привело к появлению различных конструкций, в той или иной мере обеспечивавших следящее действие привода на всех режимах торможения.

В современных ЭПП применяется электронное управление процессом регулирования давления, при котором обеспечивается не только следящее действие на всех режимах, но и регулируется распределение тормозных сил между мостами, что определяет как тормозную эффективность, так и устойчивость автомобиля.

Одна из возможных принципиальных схем современного ЭПП приведена на рис. 192.

Рис. 192. Принципиальная схема тормозного электропневмопривода

При нажатии на тормозную педаль 12 электронные блоки управления БУ 10 и 11



подают питание на электроклапаны модуляторов 2 и 6, которые сообщают ресиверы с тормозными камерами 1 и 3 тягача и 5 и 7 прицепа. Давление в тормозных камерах устанавливается пропорционально перемещению тормозной педали 12, ось которой связана с потенциометрическим датчиком. При фиксированном положении тормозной педали давление в тормозных камерах постоянно, так как клапаны модуляторов в этом случае закрыты. Закрытие клапанов происходит по команде блоков управления 10 и 11, когда становятся равными сигналы от датчика перемещения тормозной педали и датчиков давления 8. Распределение давления сжатого воздуха по мостам корректируется блоками управления в зависимости от сигналов датчиков 9 нагрузки на каждую ось. В случае повреждения электроцепей для торможения автопоезда может быть использован ручной тормозной кран 4.

ЭПП позволяет обеспечить эффективное торможение многозвездного автопоезда, если каждый прицеп будет оборудован таким приводом.

Применение ЭПП позволяет исключить ряд традиционных аппаратов тормозного пневмопривода.

§ 50. РЕГУЛЯТОРЫ ТОРМОЗНЫХ СИЛ

Регуляторы тормозных сил устанавливаются в автомобилях с тормозным как гидро-, так и пневмоприводом. Основное назначение регулятора — ограничение тормозных сил на задних колесах для предотвращения их юза и возможного заноса. Иногда с целью сохранения управляемости на дорогах с низким коэффициентом сцепления регулятор тормозных сил дополнительно устанавливают в приводе к тормозным механизмам передних колес.

Оптимальное распределение тормозных сил $P_{\text{тор}1}$ и $P_{\text{тор}2}$ между передними и задними колесами, обеспечивающее минимальный тормозной путь (максимальную эффективность), получается при максимальном возможном по условиям сцепления тормозных силах на колесах и может быть

определено по формуле

$$\frac{P_{\text{тор}1 \text{ max}}/P_{\text{тор}2 \text{ max}} = R_{z1 \text{ max}}/R_{z2 \text{ max}} = (b + \varphi h_g) / (a - \varphi h_g),$$

где R_{z1} и R_{z2} — сумма нормальных реакций соответственно на передних и задних колесах; a и b — расстояние от центра масс соответственно от передней и задней осей; φ — коэффициент сцепления; h_g — высота центра масс.

Приведенное отношение зависит от коэффициента сцепления и от полезной нагрузки, так как при изменении нагрузки меняется также положение центра масс. Построим график зависимости тормозных сил $P_{\text{тор}2}$ и давления p_2 в тормозном приводе задних колес от тормозных сил $P_{\text{тор}1}$ и давления p_1 в приводе передних колес для груженого (кривая II) и негруженого (кривая I) автомобиля (рис. 193). Здесь принято, что тормозные силы на передних и задних колесах одинаковы при одинаковых давлениях в приводе.

Кривые параболического вида отражают оптимальное распределение тормозных сил, обеспечивающее минимальный тормозной путь. Штриховая прямая показывает связь между давлениями в приводах передних и задних колес при отсутствии регулятора тормозных сил. Поскольку давления в них одинаковы, то прямая имеет угол наклона 45° , если масштаб координатных осей одинаков, как это принято в данном случае. Из графика видно, что в значительном диапазоне имеет место перетормаживание ($P_{\text{тор}2} > R_z \varphi$) задних колес, особенно для негруженого автомоби-

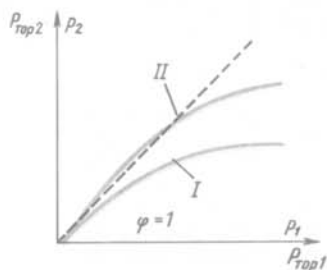


Рис. 193. График, иллюстрирующий оптимальное распределение тормозных сил: I — без груза; II — с грузом

ля, что может привести к заносу. Отсюда возникает необходимость регулирования тормозных сил.

Существующие регуляторы тормозных сил можно разделить на две группы: статические и динамические.

Статические регуляторы ограничивают давление в той ветви тормозного привода, где установлен регулятор, только в зависимости от командного давления, т. е. от давления, создаваемого нажатием на тормозную педаль. Динамические регуляторы ограничивают давление в тормозном приводе в зависимости как от командного давления, так и от изменения нагрузки на задние колеса.

Статические регуляторы. Статические регуляторы могут быть с клапаном-ограничителем давления (отсечным клапаном) и с пропорциональным клапаном. Схема регулятора с отсечным клапаном приведена на рис. 194. Здесь же приведен график зависимости давления p_2 в тормозном приводе задних колес от командного давления p_1 (в приводе передних колес). Этот график называется статической характеристикой регулятора (регуляторная характеристика) тормозных сил. Пока отсечной клапан открыт, $p_2 = p_1$. При некотором командном давлении (на графике p_1') отсечной клапан закрывается и давление p_2 в тормозном приводе задних колес остается постоянным. Как видно из графика, такой регулятор обеспечивает опережающее блокирование передних колес при полной нагрузке автомобиля и недотормаживание задних колес во всем диапазоне значе-

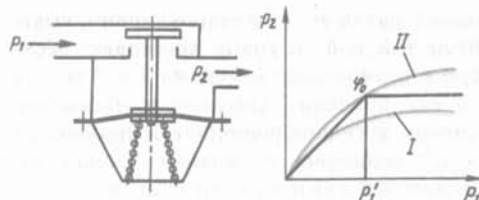


Рис. 194. Схема и статическая характеристика регулятора тормозных сил с отсечным клапаном: I — без груза; II — с грузом

ний командного давления. Однако у недогруженного автомобиля почти во всем диапазоне будет наблюдаться перетормаживание задних колес.

Регулятор с клапаном-ограничителем устанавливается в тормозном приводе передних колес некоторых автомобилей (автомобили КамАЗ) для сохранения управляемости на дорогах с малым коэффициентом сцепления. Регулятор не должен допускать блокирования передних колес при служебном торможении. Схема и регуляторная характеристика клапана-ограничителя, устанавливаемого на автомобилях КамАЗ, показаны на рис. 195. В этой конструкции клапан-ограничитель объединен в одном корпусе 2 с клапаном быстрого растормаживания. На схеме автомобиль расторможен. Большой поршень 4 под действием пружины 3 находится в верхнем положении, двойной клапан поднят, а клапан сжатого воздуха 7 пружиной 8 прижат к седлу. Атмосферный клапан 9 сообщает тормозные камеры передних колес, присоединенных трубопроводом к выводу 1, с атмосферой

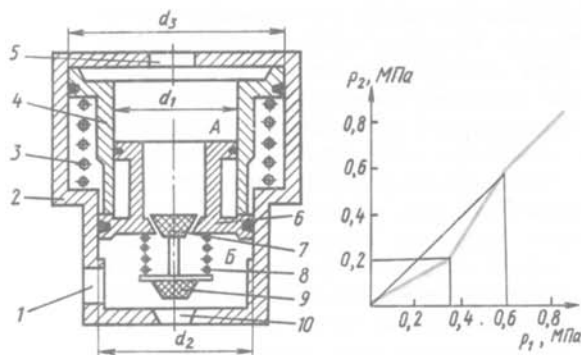


Рис. 195. Схема и статическая характеристика клапана-ограничителя давления

через вывод 10. При торможении к выводу 5 от тормозного крана поступает сжатый воздух, который перемещает ступенчатый поршень 6 вниз. Вместе со ступенчатым поршнем вниз перемещается двойной клапан; атмосферный клапан 9 закрывает вывод 10, прерывая связь с атмосферой, а клапан 7 открывается, сообщая полость Б с полостью А. При этом сжатый воздух через вывод 1 поступает к тормозным камерам передних колес. Сжатый воздух будет поступать к тормозным камерам до тех пор, пока давление снизу на ступенчатый поршень 6 не создаст усилия, равного усилию на ступенчатый поршень сверху. В равновесном состоянии оба клапана будут закрыты. Равновесное состояние зависит от соотношения площадей ступенчатого поршня:

$$p_1 \pi d_1^2 / 4 = p_2 \pi d_2^2 / 4; \quad p_2 = p_1 d_1^2 / d_2^2.$$

В данном клапане-ограничителе давления отношение площадей $(\pi d_1^2 / 4) / (\pi d_2^2 / 4) = 1,75$.

Это отношение позволяет сохранить равновесие до командного давления $p_1 = 0,35$ МПа, после чего рост командного давления, преодолевая усилие пружины 3, заставляет большой поршень перемещаться вниз, создавая дополнительное усилие на ступенчатый поршень 6, вследствие чего равновесие наступает при больших значениях командного давления и давления в полости Б:

$$p_1 \pi d_3^2 / 4 - P_{np} = p_2 \pi d_2^2 / 4;$$

$$p_2 = p_1 d_3^2 / d_2^2 - 4 P_{np} / (\pi d_2^2),$$

где P_{np} — усилие пружины 3.

При командном давлении $p_1 = 0,6$ МПа ступенчатый поршень останавливается, упираясь в выступ корпуса 2, клапан 7 сжатого воздуха остается постоянно открытым, давление в полостях А и Б одинаковое. При растормаживании давление в полости А снижается и поршни перемещаются вверх под действием давления в полости Б. При этом двойной клапан перемещается вверх, выпуская сжатый воздух в атмосферу из тормозных камер передних колес. Таким образом, клапан 9 выполняет функцию ускорительного клапа-

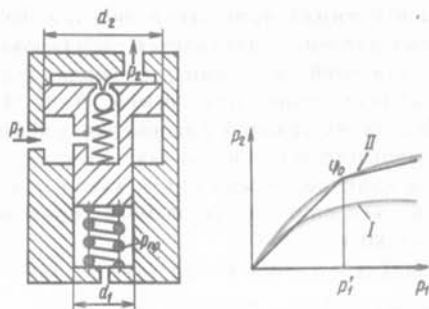


Рис. 196. Схема и статическая характеристика статического регулятора тормозных сил с пропорциональным клапаном: I — без груза; II — с грузом

на, так как значительно сокращает путь сжатого воздуха из тормозных камер в атмосферу.

Статический регулятор с пропорциональным клапаном в положении, показанном на схеме рис. 196, поддерживает одинаковое давление в тормозном приводе передних и задних колес, так как дифференциальный поршень пружиной поднят в верхнее положение и выступ корпуса открывает шариковый клапан. При увеличении командного давления дифференциальный поршень под действием разности усилий, действующих сверху и снизу опускается, а шариковый клапан закрывается; давление в тормозном приводе задних колес останется постоянным до тех пор, пока командное давление не увеличится. При увеличении командного давления дифференциальный поршень вновь поднимается и давление повышается до тех пор, пока усилие сверху на дифференциальный поршень не превысит усилия снизу. При этом давление в тормозном приводе задних колес будет меньше командного давления.

В момент закрытия шарикового клапана

$$p_1 \pi d_3^2 / 4 - p_1 (\pi d_2^2 / 4 - \pi d_1^2 / 4) - P_{np} = 0,$$

где P_{np} — усилие пружины поршня.

Командное давление, при котором начинает прерываться связь главного тормозного цилиндра с тормозным приводом задних колес, соответствует точке φ_0 на

кривой оптимального распределения тормозных давлений; начинается регулирование давлений в тормозных цилиндрах (тормозных сил) при $p_1 = P_{np}/(\pi d_1^2/4)$.

Исходя из условий равновесия дифференциального поршня при закрытом шариковом клапане, можно найти закон изменения давления в тормозном приводе задних колес:

$$p_2 \pi d_2^2/4 - p_1 (\pi d_2^2/4 - \pi d_1^2/4) - P_{np} = 0;$$

$$p_2 = p_1 (\pi d_2^2/4 - \pi d_1^2/4) + P_{np}/(\pi d_2^2/4).$$

Как видно из последнего уравнения, давление в тормозном приводе задних колес увеличивается пропорционально росту командного давления. Наклон регуляторной прямой (передаточное отношение регулятора) определяется отношением площадей дифференциального поршня. Статическая характеристика показывает, что рассмотренный регулятор хорошо выполняет свое назначение при груженом автомобиле. Однако при негруженом автомобиле использование этого регулятора приведет к перетормаживанию задних колес. Такие регуляторы допустимы только на автомобилях, где нагрузка в процессе эксплуатации меняется незначительно.

Динамические регуляторы. Конструктивно динамические регуляторы могут быть трех вариантов: с отсечным клапаном, пропорциональным клапаном и лучевые.

Динамические регуляторы с отсечным клапаном не получили распространения, так как их применение приводит к значительному недоиспользованию сцепных свойств задних колес, что снижает тормозную эффективность. Статическая характеристика регулятора приведена на рис. 197.

Динамический регулятор с пропорциональным клапаном (рис. 198) широко применяется на легковых автомобилях с тормозным гидроприводом. Этот регулятор отличается от статического регулятора с пропорциональным клапаном наличием упругой связи между дифференциальным поршнем и задним мостом автомобиля. На схеме эта связь представле-

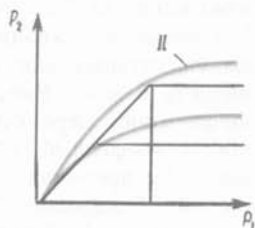


Рис. 197. Статическая характеристика динамического регулятора тормозных сил с отсечным клапаном: I—без груза; II—с грузом

на в виде пружины, действующей на дифференциальный поршень с усилием P_p . Корпус регулятора закреплен на кузове так же, как при любом другом типе регулятора. До командных давлений p'_1 и p'_1 , соответствующих ϕ'_b для груженого автомобиля и ϕ_b для негруженого, давление в выходном канале равно командному, так как поршень находится в верхнем положении. При дальнейшем росте командного давления давление в тормозном приводе задних колес будет зависеть не только от командного давления, но и от изменения нагрузки на задний мост. Нагрузка на задний мост зависит как от массы груза в кузове, так и от замедления автомобиля при торможении. При изменении нагрузки изменяется деформация рессор и деформация пружины (P_p), усилие которой передается на дифференциальный поршень.

Равновесие сил, действующих на дифференциальный поршень,

$$p_2 \pi d_2^2/4 - p_1 (\pi d_2^2/4 - \pi d_1^2/4) - P_{np} - P_p = 0.$$

Отсюда можно получить зависимость давления в тормозном приводе задних колес от командного давления и нагрузки на задние колеса:

$$p_2 = p_1 (\pi d_2^2/4 - \pi d_1^2/4) / (\pi d_2^2/4) + P_{np}/(\pi d_2^2/4) + P_p / (\pi d_2^2/4).$$

Чем меньше нагрузка на задний мост, тем раньше включается регулятор. Наклон регуляторных прямых определяется отношением площадей дифференциального поршня и не зависит от нагрузки на задний мост, а расположение прямых зависит от этой нагрузки: чем больше нагрузка, тем выше располагается регуляторная прямая.

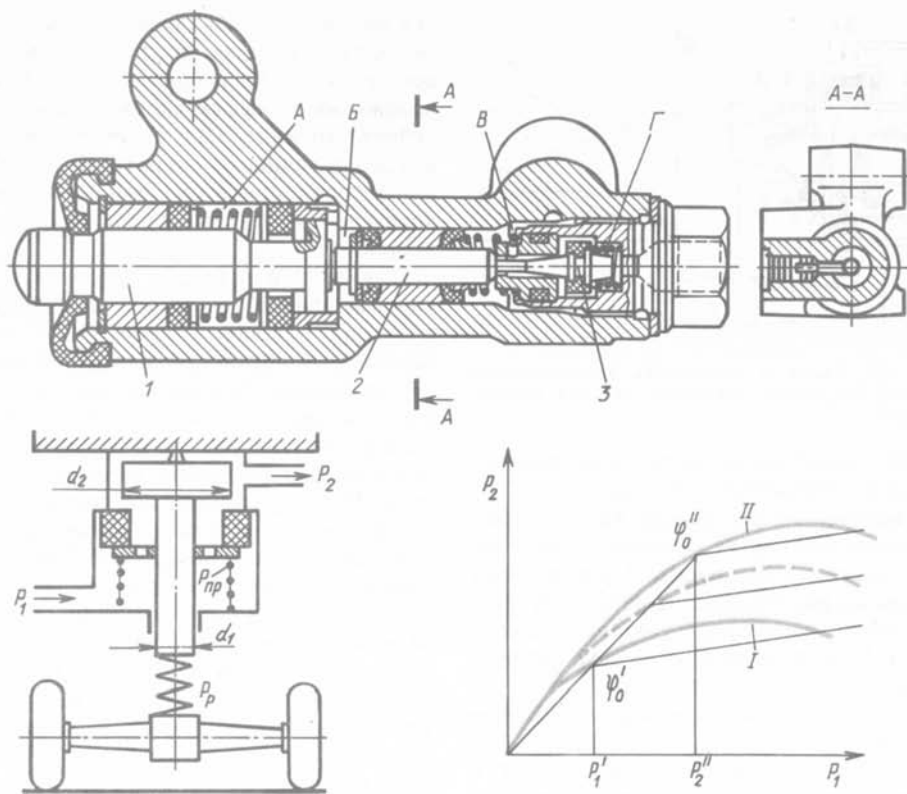


Рис. 198. Конструкция, схема и характеристика динамического регулятора с пропорциональным клапаном:

1— дифференциальный поршень регулятора в приводе к правому заднему колесу; 2— толкатель; 3— клапан регулятора в приводе к левому заднему колесу; А— В— камеры; I— без груза; II— с грузом

При диагональном тормозном приводе регулятор тормозных сил должен располагаться автономно в каждом контуре (см. рис. 180, д). Обычно оба регулятора размещают в общем корпусе. На рис. 198 приведена конструкция регулятора тормозных сил автомобиля ВАЗ-2108. При исправных обоих контурах оба регулятора, связанные толкателем 2, работают как регуляторы с пропорциональным клапаном. При выходе из строя диагонали привода к левому колесу клапан 3 работает как отсечной.

Динамический регулятор тормозных сил

с пропорциональным клапаном хорошо выполняет свою функцию при установке его на легковой автомобиль, где разница масс в нагруженном состоянии и без нагрузки не столь велика, как у грузового автомобиля. У грузового автомобиля эта разница значительна, и применение описанного регулятора может привести к перетормаживанию задних колес автомобиля при его торможении без груза в кузове. Для грузового автомобиля требуется регулятор тормозных сил, обеспечивающий регулирование во всем диапазоне нагрузок. Такому требованию удовлетворяют лучевые регуляторы.

Лучевой регулятор тормозных сил (рис. 199) предназначен для тормозного пневмопривода.

На схеме показано положение, когда торможение отсутствует. Тормозные камеры через вывод В, трубчатый толкатель 4

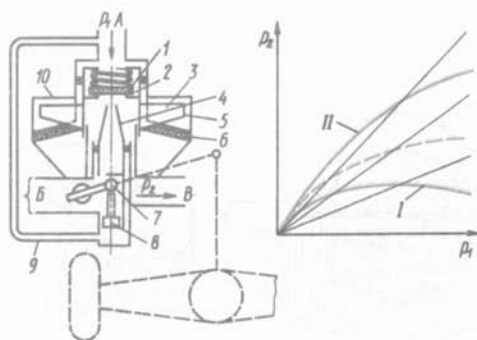


Рис. 199. Схема и статическая характеристика лучевого регулятора тормозных сил для пневмопривода

(торец толкателя не касается клапана 1) вывод В сообщается с атмосферой.

В корпусе 10 регулятора зажаты края мембраны 6. В центре мембраны закреплен пластмассовый поршень 2. Поршень имеет радиально расположенные ребра 3. В верхней части корпуса регулятора имеются ребра 5, которые входят между ребрами поршня.

При торможении командное давление p_1 (вывод А) заставляет поршень 2 и мембрану 6, закрепленную на поршне и корпусе, опускаться. При этом поршень садится на полый толкатель 4, прерывая связь тормозных камер с атмосферой. Дальнейшее опускание поршня 2 вызывает открытие клапана 1, вследствие чего сжатый воздух начинает поступать через вывод В в тормозные камеры. Одновременно сжатый воздух поступает в полость под мембрану 6, и мембрана вместе с поршнем поднимается до тех пор, пока клапан 1 не закроется, оставаясь лежать на толкателе 4.

Закрытие клапана будет соответствовать равносному положению поршня, при котором усилие, создаваемое сжатым воздухом на поршень сверху, станет равным усилию, создаваемому сжатым воздухом на мембрану снизу. Соотношение давлений при этом будет определяться соотношением площади поршня и эффективной площади мембраны, которая переменна и зависит от положения поршня. Когда поршень находится в крайнем верх-

нем положении, ребра поршня не касаются мембраны, которая в этом случае полностью лежит на ребрах корпуса. В этом положении ее эффективная площадь пренебрежимо мала. При опускании поршня его ребра начинают опираться на мембрану, которая при этом отходит от ребер корпуса, — эффективная площадь увеличивается.

При полной нагрузке автомобиля рычажный привод регулятора, воздействующий при помощи кулачка 7 на полый толкатель 4, переместит последний в верхнее положение. В этом положении открытие клапана 1 произойдет при верхнем положении поршня, характеризуемом минимальной эффективной площадью мембраны. Поэтому равновесное положение будет достигнуто при максимально возможном давлении под мембраной. При уменьшении нагрузки, когда расстояние между регулятором, закрепленным на кузове, и задним мостом увеличивается, рычажный привод регулятора заставляет кулачок 7 опускаться вместе с толкателем 4. При торможении для открытия клапана 1 поршень вместе с мембраной должен опуститься вслед за толкателем. Следовательно, равновесное положение будет достигнуто при большей эффективной площади мембраны, что соответствует определенному соотношению давлений в выводах А и В. Например, при торможении автомобиля без нагрузки давление в выводе В может быть в 3 раза меньше давления в выводе А.

Равновесное состояние, когда клапан 1 закрывается, определяется выражением

$$p_1 \pi d_n^2 / 4 = p_2 k d_m / 4,$$

где d_n — диаметр поршня 2; d_m — диаметр мембраны 7; k — коэффициент пропорциональности, определяющий активную площадь мембраны и зависящий от положения полого толкателя 4, связанного с рычажной системой.

Передаточное отношение регулятора характеризуется тангенсом угла наклона регуляторной прямой

$$\operatorname{tg} \alpha = p_2 / p_1 = d_n^2 / d_m^2.$$

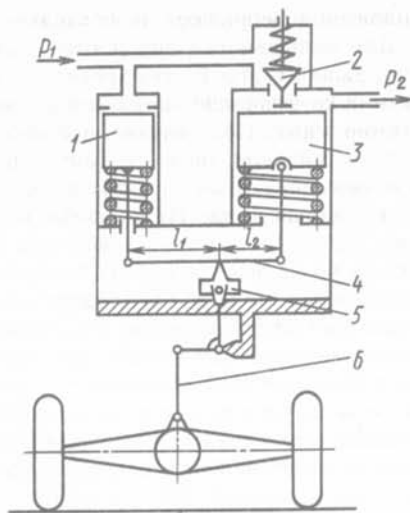


Рис. 200. Схема лучевого регулятора тормозных сил для гидропривода

Соединительная трубка 9 служит для подвода сжатого воздуха под плунжер 8 и прижатия его к кулачку 7 для поддержания постоянного контакта с полым толкателем.

Лучевой регулятор тормозных сил для тормозного гидропривода (рис. 200) грузовых автомобилей применяется сравнительно редко. На схеме показано отторженное состояние, когда тормозные цилиндры у тормозных механизмов задних колес сообщаются с главным тормозным цилиндром через открытый клапан 2.

При торможении командное давление p_1 действует на поршни 1 и 3 усилиями, пропорциональными их площади. Большой поршень 3 опускается, позволяя клапану 2 закрыться. Дальнейшее повышение командного давления p_1 при неизменном p_2 заставляет малый поршень 1 опуститься, поворачивая коромысло 4 относительно опоры на ползуне 5. Правый конец коромысла через шток поднимает большой поршень 3, который, упираясь в наконечник клапана 2, открывает его. Дальнейшее повышение командного давления приводит к повторению описанного процесса.

Равновесное состояние (без учета усилий пружин и реакции клапанов), харак-

теризуемое закрытием клапана 2, описывается равенством

$$p_1 d_1^2 l_1 / 4 = p_2 d_2^2 l_2 / 4,$$

где d_1 — диаметр малого поршня 1; d_2 — диаметр большого поршня 3; l_1 и l_2 — плечи коромысла, соотношение которых зависит от положения ползуна 5, связанного с задним мостом рычажной системы 6.

Из равенства видно, что зависимость $p_2 = f(p_1)$ при принятых допущениях линейна. Передаточное отношение регулятора, характеризуемое углом наклона регулярной прямой:

$$\operatorname{tg} \alpha = p_2 / p_1 = d_1 l_1 / (d_2 l_2).$$

При $l_1 / l_2 = d_2^2 / d_1^2$ клапан 2 будет постоянно открыт и $p_1 = p_2$. Это соответствует полной нагрузке автомобиля.

§ 51. АНТИБЛОКИРОВОЧНЫЕ СИСТЕМЫ (АБС)

Применение регулятора тормозных сил на автомобиле связано с некоторой потерей тормозной эффективности (на 10... 15%), так как предотвращение юза задних колес достигается их недотормаживанием. Дальнейшим развитием средств улучшения тормозной динамики явились антиблокировочные системы (АБС). Первые АБС были применены в авиации в 1949 г., на автомобилях первые образцы АБС появились в 1969 г. В настоящее время в разработке АБС достигнуты такие результаты, которые позволяют их устанавливать на серийные автомобили.

Назначение АБС — обеспечение оптимальной тормозной эффективности (минимального тормозного пути) при сохранении устойчивости и управляемости автомобиля.

В расчетах тормозной динамики автомобиля в большинстве случаев используют табличные значения коэффициентов сцепления, которые определяются экспериментально при движении заблокированного колеса, т. е. при 100% скольжении колеса относительно дорожной поверхности. Между тем известно, что коэффициент сцепления эластичного колеса зависит не толь-

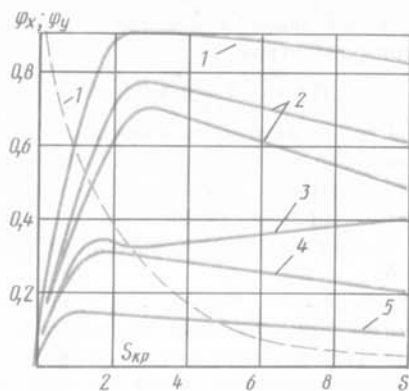


Рис. 201. Зависимости коэффициентов сцепления от коэффициента относительного скольжения: 1 — сухой асфальт; 2 — мокрый асфальт; 3 — свежесвыпавший снег; 4 — укатанный снег; 5 — лед

ко от состояния дорожной поверхности, но и от степени скольжения колеса относительно этой поверхности в процессе торможения, а также от других факторов. В частности, на величину коэффициента сцепления оказывает влияние скорость колеса при торможении, а также свойства самого эластичного колеса.

На рис. 201 приведен график зависимости коэффициентов сцепления колеса с опорной поверхностью φ_x (сплошные кривые) и φ_y (штриховая кривая) соответственно в продольном и поперечном направлениях от относительного скольжения S при торможении на различных дорогах (φ — S -диаграмма).

Относительное скольжение

$$S = (v - \omega_{т.к} r_0) / v,$$

где v — скорость автомобиля; $\omega_{т.к}$ — угловая скорость тормозящего колеса; r_0 — свободный радиус колеса.

Продольный коэффициент сцепления характеризуется отношением тормозной силы к нормальной реакции на колесо $\varphi_x = P_{тор} / R_z$. Это отношение называют также удельной тормозной силой.

Из графика видно, что при некотором значении относительного скольжения продольный коэффициент сцепления φ_x имеет максимум. Величина относительного скольжения, соответствующая максимуму,

называется критической и обозначается $S_{кр}$. Для большинства дорожных поверхностей $S_{кр} = 0,1 \dots 0,3$. В этих пределах и поперечный коэффициент сцепления φ_y имеет достаточно высокое значение, что обеспечивает устойчивое движение автомобиля при торможении, если на автомобиль действует боковая сила. Из графика также можно заключить, что при доведении тормозящих колес до юза ($S = 1$) значительно снижается φ_x и φ_y , а следовательно, и тормозная эффективность, устойчивость и управляемость автомобиля при торможении. Исследования показали, что коэффициенты сцепления φ_x и φ_y уменьшаются при увеличении начальной скорости торможения и коэффициента бокового увода.

Основной задачей АБС является поддержание в процессе торможения относительного скольжения колес в узких пределах вблизи $S_{кр}$. В этом случае обеспечиваются оптимальные характеристики торможения. Для этой цели необходимо автоматически регулировать в процессе торможения подводимый к колесам тормозной момент.

Появилось много разнообразных конструкций АБС, которые решают задачу автоматического регулирования тормозного момента. Независимо от конструкции, любая АБС должна включать следующие элементы:

датчики, функцией которых является выдача информации, в зависимости от принятой системы регулирования, об угловой скорости колеса, давлении рабочего тела в тормозном приводе, замедлении автомобиля и др.;

блок управления, обычно электронный, куда поступает информация от датчиков, который после логической обработки поступившей информации дает команду исполнительным механизмам;

исполнительные механизмы (модуляторы давления), которые в зависимости от поступившей из блока управления команды, снижают, повышают или удерживают на постоянном уровне давление в тормозном приводе колес.

Процесс регулирования с помощью АБС торможения колеса циклический. Связано

это с инерционностью самого колеса, привода, а также элементов АБС. Качество регулирования оценивается по тому, насколько АБС обеспечивает скольжение тормозящего колеса в заданных пределах. При большом размахе циклических колебаний давления нарушается комфортабельность при торможении («дергание»), а элементы автомобиля испытывают дополнительные нагрузки. Качество работы АБС зависит от принятого принципа регулирования («алгоритма функционирования»), а также от быстродействия системы в целом. Быстродействие определяет циклическую частоту изменения тормозного момента. Важным свойством АБС должна быть способность приспосабливаться к изменению условий торможения (адаптивность) и, в первую очередь, к изменению коэффициента сцепления в процессе торможения.

Разработано большое число принципов, по которым работают АБС (алгоритмов функционирования). Они различаются по сложности, стоимости реализации и по степени удовлетворения поставленным требованиям. Среди них наиболее широкое применение получил алгоритм функционирования по замедлению тормозящего колеса.

Рассмотрим процесс работы АБС по этому алгоритму.

Уравнение движения тормозящего колеса имеет вид

$$J_k \varepsilon_{т.к} = M_{тор} - M_{\varphi},$$

где J_k — момент инерции колеса; $\varepsilon_{т.к} = d\omega_{т.к}/dt$ — угловое замедление колеса; $M_{тор}$ — момент, создаваемый тормозным механизмом; M_{φ} — момент, возможный по сцеплению колеса с опорной поверхностью.

Используя это уравнение, можно построить график процесса работы АБС по замедлению (рис. 202). На рисунке нанесены следующие зависимости: зависимость момента на тормозящем колесе, реализуемого по сцеплению, от относительного скольжения $M_{\varphi} = f(S)$; эта зависимость отличается от $\varphi - S$ -диаграммы только масштабом, так как $M_{\varphi} = R_r r_{л} \varphi (r_{л} -$

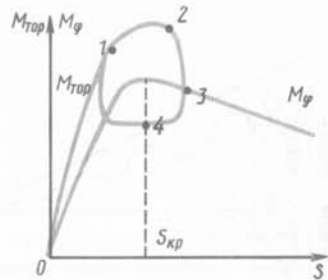


Рис. 202. График процесса работы АБС по замедлению

динамический радиус колеса); зависимость момента, создаваемого тормозным механизмом на тормозящем колесе, от относительного скольжения в процессе автоматического регулирования $M_{тор} = f(S)$.

Нажатие на тормозную педаль вызывает рост тормозного момента (участок 0—1—2). На всем этом участке $M_{тор} > M_{\varphi}$, что вызывает замедление колеса, сопровождающееся увеличением относительного скольжения. Особенно быстро замедление нарастает на отрезке 1—2, где разность $M_{тор} - M_{\varphi}$ резко увеличивается в результате снижения M_{φ} , а замедление прямо пропорционально этой разнице:

$$\varepsilon_{т.к} = (M_{тор} - M_{\varphi}) / J_k.$$

Резкий рост замедления свидетельствует о том, что относительное скольжение стало несколько больше $S_{кр}$. Это служит основанием для подачи блоком в точке 2 команды модулятору на снижение давления в тормозном приводе. Точка 2 соответствует первой команде («установке»). По поданной команде тормозной момент $M_{тор}$ снижается и в точке 3 становится равным моменту по сцеплению: $M_{тор} = M_{\varphi}$, а замедление $\varepsilon_{т.к} = 0$. Нулевое значение замедления служит второй «установкой», по которой блок управления дает команду модулятору на поддержание в тормозном приводе постоянного давления и, следовательно, постоянного тормозного момента $M_{тор}$. В этой фазе $M_{\varphi} > M_{тор}$ и $\varepsilon_{т.к} = (M_{\varphi} - M_{тор}) / J_k$, т. е. $\varepsilon_{т.к}$ меняет знак и колесо начинает уско-

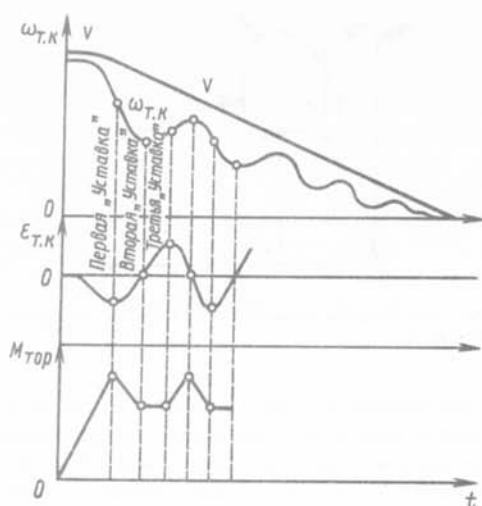


Рис. 203. График зависимости параметров торможения автомобиля с АБС от времени

ряться. Максимальное значение ускорения соответствует максимальной разнице $M_{\psi} - M_{\text{тор}}$, что имеет место в точке 4, являющейся третьей «уставкой». В точке 4 блок управления дает команду модулятору на увеличение давления в тормозном приводе, и описанный цикл повторяется, позволяя поддерживать относительное скольжение в интервале, обеспечивающем высокое значение φ_x и φ_y .

На рис. 203 приведены графики, характеризующие изменение параметров торможения по времени. Описанный здесь процесс несколько идеализирован. Практически команда на растормаживание, затормаживание и фиксацию тормозного момента должна подаваться с некоторым опережением, с учетом инерционности системы в комплексе. Адаптивность АБС может быть обеспечена, если в блоке управления предусматривается коррекция, учитывающая ряд влияющих на торможение факторов, в частности скорости.

Процесс работы АБС может проходить по двух- или трехфазовому циклу. При двухфазовом цикле: первая фаза — нарастание давления, вторая фаза — сброс давления. При трехфазовом цикле: первая фаза — нарастание давления; вторая фаза — сброс давления; третья фаза — под-

держание давления на постоянном уровне. В алгоритме по замедлению применен трехфазовый цикл, достоинством которого считается меньший расход рабочего тела (например, сжатого воздуха), но сам модулятор получается более сложным, чем при двухфазном цикле. Блок-схема, представленная на рис. 204, отражает электронный блок управления описанного алгоритма.

Схемы применения АБС на автомобиле. Тормозная динамика автомобиля с АБС зависит от принятой схемы установки элементов АБС. С точки зрения тормозной эффективности, наилучшей является схема с автономным регулированием каждого колеса (рис. 205, а). Для этого необходимо установить на каждое колесо датчик, в тормозном приводе модулятор давления и блок управления. Эта схема наиболее сложная и дорогостоящая.

Существуют более простые схемы АБС. На рис. 205, б показана схема АБС, где регулируется торможение двух задних колес. Для этого используются два колес-



Рис. 204. Блок-схема управления АБС

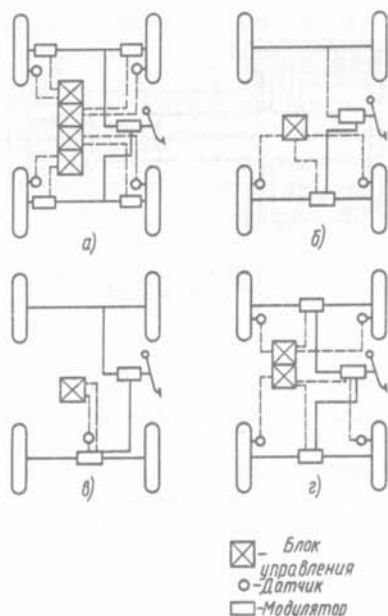


Рис. 205. Схема установки АБС на автомобиле

ных датчика угловых скоростей и один блок управления. В такой схеме применяют так называемое «низкопороговое» или «высокопороговое» регулирование. «Низкопороговое» регулирование предусматривает управление тормозящим колесом, находящимся в худших по сцеплению условиях («слабым» колесом). В этом случае тормозные возможности «сильного» колеса недоиспользуются, но создается равенство тормозных сил, что способствует сохранению курсовой устойчивости при торможении при некотором снижении тормозной эффективности. «Высокопороговое» регулирование, т. е. управление колесом, находящимся в лучших по сцеплению условиях, дает более высокую тормозную эффективность, хотя устойчивость при этом несколько снижается. «Слабое» колесо при этом способе регулирования циклически блокируется.

Еще более простая схема приведена на рис. 205, в. В этой схеме один датчик угловой скорости, размещенный на карданном валу, один модулятор давления и один блок управления. По сравнению с преды-

дущей эта схема имеет меньшую чувствительность.

На рис. 205, г приведена схема, в которой применены датчики угловых скоростей на каждом колесе, два модулятора, два блока управления. В такой схеме может применяться как «низкопороговое», так и «высокопороговое» регулирование. Часто в таких схемах используют смешанное регулирование (например, «низкопороговое» для колес передней оси и «высокопороговое» для колес задней оси). По сложности и стоимости эта схема занимает промежуточное положение между рассмотренными.

Тормозной пневмопривод автомобиля.
На рис. 206, а показана упрощенная схема

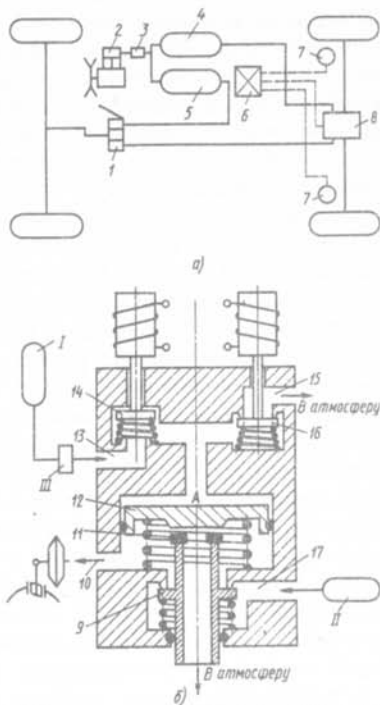


Рис. 206. Двухконтурный пневматический тормозной привод с АБС:

а — схема тормозного привода; б — модулятор давления; 1 — тормозной кран; 2 — компрессор; 3 — регулятор давления, создаваемого компрессором; 4, 5 — ресиверы; 6 — блок управления; 7 — датчики; 8 — модулятор давления; 9 — клапан сжатого воздуха; 10, 13, 15 и 17 — каналы; 11 — атмосферный клапан; 12 — поршень; 14 и 16 — управляющие клапаны; 1 — основной ресивер; 11 — дополнительный ресивер; III — тормозной кран

двухконтурного тормозного привода с АБС, регулирующей торможение только задних колес. Для этого установлен один модулятор 8, один блок управления 6 и два датчика 7 у колес. В пневмосистему включен также дополнительный ресивер, необходимость которого обусловлена увеличением расхода сжатого воздуха при установке АБС в результате многократного выпуска сжатого воздуха и выпуска его в процессе торможения. Включенный в пневмопривод модулятор, получающий команды от блока управления и регулирующей давление сжатого воздуха в тормозных камерах, показан на рис. 206, б. Этот модулятор работает по трехфазовому циклу.

Фаза 1 нарастания давления: при нажатии на тормозную педаль тормозной кран III сообщает основной ресивер I с каналом 13 модулятора. Соленоидные обмотки электромагнитных клапанов отключены от источников тока; клапан 14 открыт, а клапан 16 закрывает сообщение с атмосферой. Сжатый воздух поступает в полость A и перемещает поршень 12 вниз. Перемещаясь, поршень 12 закрывает атмосферный клапан 11 и одновременно открывает клапан 9 сжатого воздуха. При открытии клапана 9 сжатый воздух из дополнительного ресивера II через каналы 17 и 10 поступает в тормозные камеры. Тормозной момент растет.

Фаза 2 сброса давления: блок управления дает команду на растормаживание, сообщая электромагнитные клапаны с источником питания; клапан 14 опускается, прерывая связь основного ресивера I с модулятором, а клапан 16, опускаясь, открывает выход сжатого воздуха из полости A в атмосферу. Поршень 12 поднимается, открывая при этом атмосферный клапан; одновременно клапан сжатого воздуха 9 закрывается, прерывая связь дополнительного ресивера II с тормозными камерами. Сжатый воздух из тормозных камер выходит в атмосферу. Тормозной момент снижается.

Фаза 3 поддержания давления на постоянном уровне: блок управления подает ток только к электромагнитному клапану 14. Таким образом, оба клапана

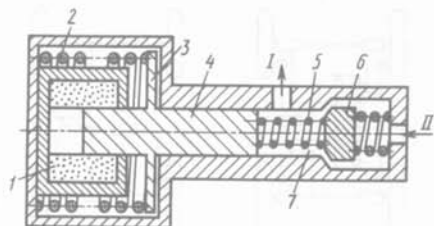


Рис. 207. Схема модулятора давления гидростатического тормозного привода с АБС

остаются закрытыми, что позволяет поддерживать давление сжатого воздуха в полости A и в тормозных камерах на постоянном уровне. Тормозной момент поддерживается постоянным.

Тормозной гидропривод. При установке АБС возможны два вида тормозного гидропривода: замкнутый и разомкнутый.

Замкнутый или закрытый (гидростатический) работает по принципу изменения объема тормозной системы в процессе торможения. Такой привод отличается от обычного установкой модулятора давления (рис. 207) с дополнительной камерой. Модулятор работает по двухфазовому циклу.

Фаза 1 нарастания давления: обмотка электромагнита 1 отключена от источника тока. Якорь 3 с плунжером 4 находится под действием пружины 2 в крайнем правом положении. Клапан 6 пружинной 5 отжат от своего гнезда. При нажатии на тормозную педаль давление жидкости, создаваемое в главном цилиндре (вывод II), передается через вывод I к рабочим тормозным цилиндрам. Тормозной момент растет.

Фаза 2 сброса давления: блок управления подключает обмотку электромагнита 1 к источнику питания. Якорь 3 с плунжером 4 перемещается влево, увеличивая при этом объем камеры 7. Одновременно клапан 6 также перемещается влево, перекрывая вывод I к рабочим тормозным цилиндрам колес. Из-за увеличения объема камеры 7 давление в рабочих цилиндрах падает, а тормозной момент снижается. Далее блок управления

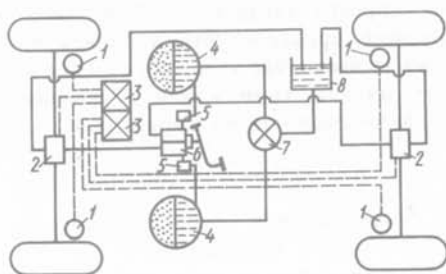


Рис. 208. Двухконтурный тормозной гидропривод с АБС:

1 — колесный датчик угловой скорости; 2 — модуляторы; 3 — блоки управления; 4 — гидроаккумуляторы; 5 — обратные клапаны; 6 — клапан управления; 7 — гидронасос высокого давления; 8 — сливной бачок

дает команду на нарастание давления и цикл повторяется.

Разомкнутый или открытый (привод высокого давления) имеет внешний источник энергии в виде гидронасоса высокого давления, обычно в сочетании с гидроаккумулятором.

В настоящее время отдается предпочтение гидроприводу высокого давления (рис. 208), более сложному по сравнению с гидростатическим, но обладающим необходимым быстродействием.

Тормозной привод имеет два контура, поэтому необходима установка двух автономных гидроаккумуляторов. Давление в гидроаккумуляторах поддерживается на уровне 14...15 МПа. Здесь применен двухсекционный клапан управления, обеспечивающий следующее действие, т. е. пропорциональность между усилием на тормозной педали и давлением в тормозной системе. При нажатии на тормозную педаль давление от гидроаккумуляторов передается к модуляторам 2, которые автоматически управляются электронными блоками 3, получающими информацию от колесных датчиков 1. На рис. 209 приведена схема двухфазового золотникового модулятора давления для тормозного гидропривода высокого давления. Рассмотрим фазы работы этого модулятора.

Фаза 1 нарастания давления (рис. 209, а): блок управления АБС отключает катушку соленоида от источника

тока. Золотник и якорь соленоида усилием пружины перемещены в верхнее положение. При нажатии на тормозную педаль клапан управления сообщает гидроаккумулятор (вывод I) с нагнетательным каналом модулятора давления. Тормозная жидкость под давлением поступает через вывод II к рабочим цилиндрам тормозных механизмов. Тормозной момент растет.

Фаза 2 сброса давления (рис. 209, б): блок управления сообщает катушку соленоида с источником питания. Якорь соленоида перемещает золотник в нижнее положение. Подача тормозной жидкости в рабочие цилиндры прерывается; вывод II рабочих тормозных цилиндров сообщается с каналом слива III. Тормозной момент снижается. Блок управления дает команду на нарастание давления, отключая катушку соленоида от источника питания, и цикл повторяется.

Датчики. В зависимости от принятого в АБС алгоритма функционирования могут применяться различные датчики, дающие первичную информацию о скорости или ускорении автомобиля, давлении в тормозном приводе. Необходимая производная информация получается путем дифференцирования или интегрирования.

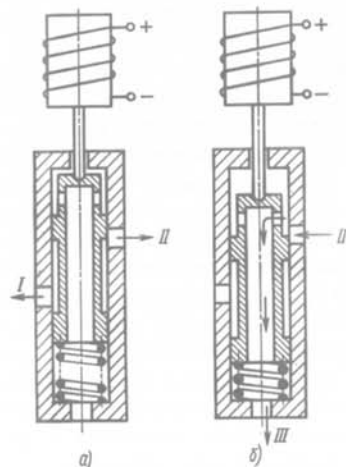


Рис. 209. Схема работы двухфазового модулятора высокого давления:

а — фаза 1; б — фаза 2

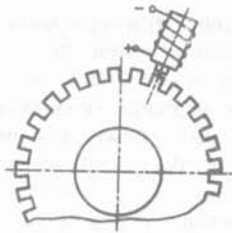


Рис. 210. Дисковый индуктивно-частотный датчик

первичной информации в блоке управления АБС.

По конструкции датчики могут быть механическими, электрическими, гидравлическими, пневматическими, радарными и др. В настоящее время широко применяются электрические датчики различных типов, дающие непрерывную информацию об угловой скорости тормозящего колеса. Дифференцирование выдаваемых датчиками данных дает возможность получать в блоке управления непрерывную информацию об угловом замедлении или ускорении колеса.

Среди электрических датчиков наиболее широкое применение нашли датчики индуктивно-частотного типа. Схема такого датчика приведена на рис. 210. Датчик состоит из ротора, представляющего собой зубчатый диск (или перфорированное кольцо) из магнитного сплава, закрепленного на колесе (обычно на тормозном барабане), и катушки индуктивности, установленной неподвижно (часто на тормозном щите). Между сердечником катушки и зубчатым диском предусматривается небольшой зазор (индуктивно-частотный датчик бесконтактный). При вращении ротора в катушке индуктивности наводится импульсная ЭДС, частота и амплитуда которой пропорциональна угловой скорости диска, а следовательно, колеса. Частота импульсной ЭДС зависит от числа зубьев ротора, колеблющегося в выполненных конструкциях в пределах 60...200. Как отмечалось, дифференцирование в блоке управления непрерывных данных об угловой скорости дает возможность получать непрерывные сведения об ускорении и замедлении колеса; можно также получать в блоке управления данные о линей-

ной скорости автомобиля. Для этого необходимо предусмотреть в блоке управления запоминание угловой скорости в момент начала торможения и вычислять линейную скорость по выражению

$$v = \omega_{0к} r_0 - r_0 \int_0^t e_{т.к} dt,$$

где $\omega_{0к}$ — угловая скорость колеса в момент начала торможения.

Следует иметь в виду, что указанные вычисления производятся с некоторыми погрешностями, что отражается на качестве регулирования тормозного момента. Поэтому как в СССР, так и за рубежом ведутся интенсивные поиски способов непосредственного измерения линейной скорости автомобиля, однако реального применения на существующих АБС они пока не получили. Некоторые из этих способов, к которым можно причислить радио- и звуколокационные, в будущем, по-видимому, найдут применение в АБС.

Гидро- и пневмодатчики, дающие непрерывную информацию о давлении в тормозном приводе, применяют сравнительно редко, так как алгоритмы функционирования, в которых используется эта информация, не получили широкого применения.

Блок управления АБС. Качество регулирования тормозных моментов на колесах автомобиля в большой степени зависит от степени учета инерционности как элементов самого автомобиля (колес, тормозного привода, тормозных механизмов), так и инерционности элементов АБС (датчиков, модуляторов, блоков управления).

Наибольшее применение нашли электронные блоки управления, обладающие минимальной инерционностью. Кроме того, только в электронных блоках возможно такое регулирование тормозных моментов, при котором можно учитывать как инерционность элементов тормозной системы, так и ряд других факторов: скорость автомобиля, упругие свойства шин и рессор, гистерезисные потери и др.

Электронные блоки могут быть аналоговыми, цифровыми и комбинированными. В настоящее время некоторое распространение получили аналоговые блоки, которые собирают на печатной плате. Цифро-

вые блоки управления строят с применением интегральных схем, они могут обеспечить высокое качество регулирования, но имеют высокую стоимость.

Современный аналоговый блок управления включает примерно 250...300 электронных элементов: резисторов, конденсаторов и пр. Цифровой блок имеет во много раз большее число элементов.

В блок управления непрерывно поступает информация от датчиков. Здесь происходит логическая обработка полученных данных: дифференцирование, интегрирование, сравнение с заданными уставками, усиление и выдача команд модуляторам давления.

Электронный блок усложняется рядом дополнительных устройств: защиты от внешних электромагнитных полей, нарушающих процесс регулирования; защиты от коротких замыканий внешних цепей; сигнализации, предупреждающей водителя о неисправности системы.

Механические и электромеханические АБС. Сложность, высокая стоимость и не всегда достаточная надежность электронных АБС заставили вновь обратить внимание на механические антиблокировочные устройства, с которых началось развитие АБС. В некоторых случаях, например в тормозном приводе прицепов, механические или электромеханические АБС могут оказаться более целесообразными. Представление о принципе действия электромеханических АБС может дать схема, приведенная на рис. 211. Маховичок 1, свободно сидящий на втулке 4, связан с ней фрикционно за счет сухаря 9, прижимаемого пружиной. Втулка 4 посажена на вал 2, который приводится зубчатым колесом 3 от шестерни, установленной на колесе автомобиля. В торце вала 2 имеется прорезь, в которую входит плоский наконечник толкателя 8. Заплевки толкателя опираются на спиральные скосы втулки. В торец вала 2 упирается (под действием пружины 5) конец рычага микровыключателя 6. При разгоне и торможении с небольшим замедлением маховичок 1, втулка 4 и вал 2 вращаются

как одно целое. При экстренном торможении, когда замедление большое, маховичок продолжает вращаться некоторое время с той же угловой скоростью, вследствие чего происходит поворот маховичка со втулкой относительно вала 2. При этом толкатель 8 своими заплевками скользит по скосам втулки 4, получая осевое перемещение; толкатель, упираясь в конец рычага 7, поворачивает его относительно оси, в результате чего замыкаются контакты микровыключателя 6 в цепи соленоидной обмотки электромагнитного клапана. Электромагнитный клапан прерывает связь рабочего тормозного цилиндра с тормозным приводом и сообщает его с линией слива. Тормозной момент на колесе уменьшается, колесо получает ускорение (от дороги), а маховичок получает угловое перемещение уже в обратном направлении; толкатель 8 пружиной 5 возвращается в исходное положение, а рабочий тормозной цилиндр вновь соединяется с тормозным приводом. Затем цикл повторяется.

Несовершенство такой АБС очевидно. Она имеет недостаточную чувствительность и быстроедействие, что не дает возможности получить необходимую частоту циклического процесса регулирования. АБС такого типа не обладает адаптивностью и не обеспечивает поддержание относительного скольжения в узких пределах. Делаются попытки улучшить функциональные свойства электромеханических АБС за счет их усложнения.

В последнее время некоторое применение нашли чисто механические АБС, устанавливаемые на легковых автомобилях малого класса. АБС такого типа выпускает фирма Лукас-Гирлинг для установки на переднеприводных легковых автомобилях с диагональным тормозным гидропроводом (рис. 211, б). Привод механических АБС осуществляется приводными ремнями от ведущих валов передних колес. В тормозном приводе предусмотрена установка двух регуляторов 11 тормозных сил. Поперечный и продольный разрезы механической АБС представлена на рис. 211, в.

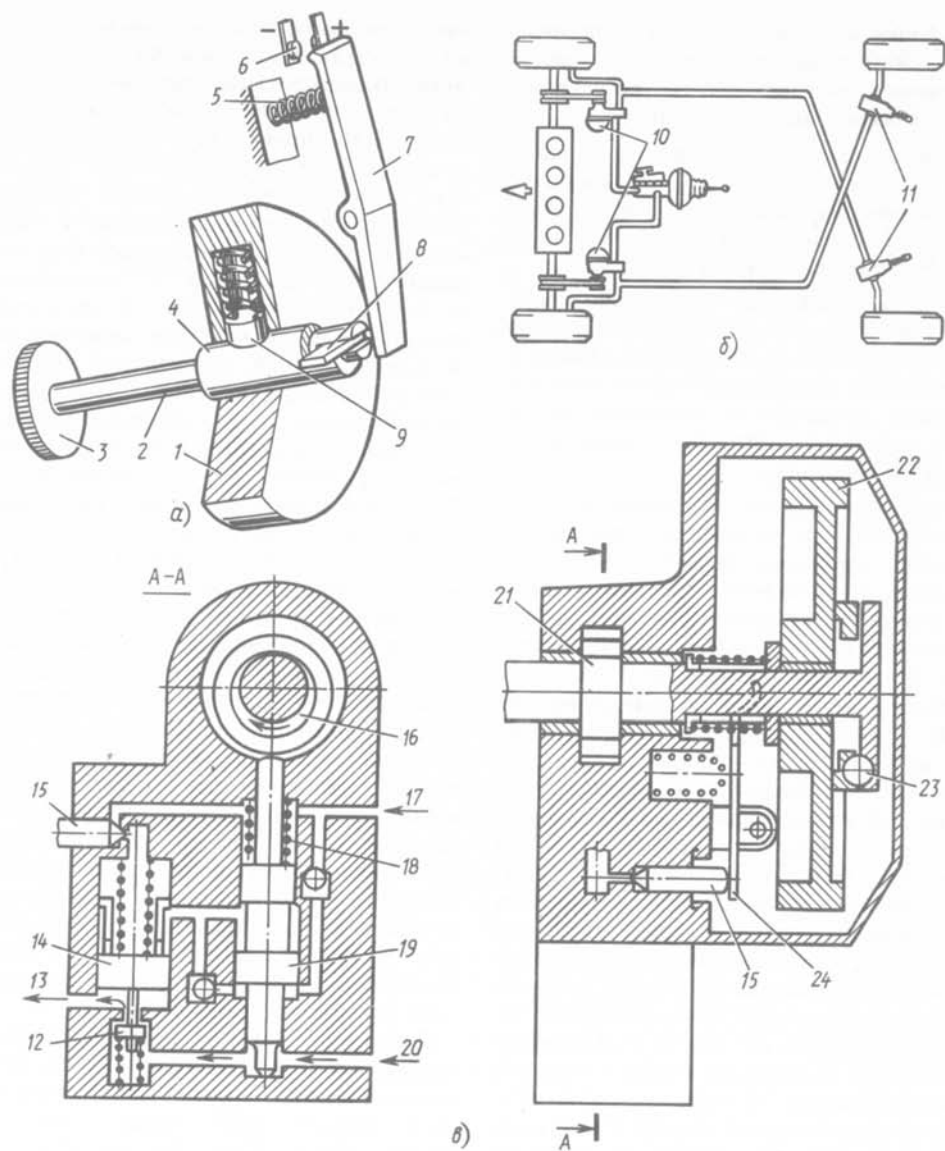


Рис. 211. Схемы ABS:

а — электромеханической; *б* — механической для диагонального тормозного привода переднеприводного автомобиля; *в* — механической; 1 и 22 — маховики; 2 — приводной вал; 3 — зубчатое колесо привода; 4 — втулка; 5 — пружина; 6 — микровыключатель; 7 — рычаг; 8 — толкатель; 9 — сухарь; 10 — модуляторы; 11 — регулятор тормозных сил; 12 —

отсечной клапан; 13 — гидрوليния, соединяющая ABS с тормозными цилиндрами колес; 14 — разгрузочный поршень; 15 — разгрузочный клапан; 16 — эксцентрик; 17 — гидрوليния тормозного привода; 18 — пружина поршня; 19 — поршень насоса; 20 — гидрوليния, соединяющая ABS с главным цилиндром; 21 — приводной вал; 23 — обгонная муфта; 24 — рычаг разгрузочного клапана

Чувствительным элементом в данной АБС, как и в предыдущем случае, является маховичок 22, установленный на приводном валу 21 свободно на втулке и связанный с валом обгонной муфтой 23.

При отсутствии торможения или при торможении с малой эффективностью маховичок 22 вращается с той же угловой скоростью, что и приводной вал 21. В этом случае поршень насоса 19 пружиной 18 отжат от эксцентрика 16, разгрузочный поршень 14 своей пружиной отжат вниз и открывает отсечной клапан 12. Разгрузочный клапан 15 закрыт. Давление, создаваемое в главном цилиндре при торможении с малой интенсивностью, непосредственно передается к тормозным цилиндрам колес (показано стрелками).

При экстренном торможении, когда замедление превосходит определенную величину ($\sim 1,2 g$), маховичок 22, продолжая вращаться по инерции с начальной скоростью большей, чем угловая скорость приводного вала 21, отталкивается от шариков обгонной муфты 23. Затем, перемещаясь вдоль приводного вала 21, маховичок 22 поворачивает рычаг 24, нижний конец которого перестает прижимать разгрузочный клапан 15 к седлу. При этом полость разгрузочного поршня 14 соединяется гидролинией 17 с бачком. Разгрузочный поршень 14 под действием разности давлений перемещается вверх, а отсечной клапан 12 садится на свое седло, изолируя главный цилиндр от тормозной гидролинии 13. Под действием той же разницы давлений поршень насоса 19 отжимается кверху и его шток входит в соприкосновение к эксцентриком 16 — насос начинает нагнетать тормозную жидкость, но давление в тормозной гидролинии не повышается, так как разгрузочный клапан остается открытым и нагнетаемая жидкость направляется в бачок. Таким образом происходит растормаживание.

Снижение давления в тормозной гидролинии вызывает увеличение угловой скорости тормозящего колеса и, следовательно, угловой скорости приводного вала

21. Когда угловая скорость приводного вала несколько превысит угловую скорость маховичка 22, включится обгонная муфта 23, маховичок вернется в исходное положение, а рычаг 24 закроет разгрузочный клапан 15. Насос нагнетает тормозную жидкость в гидролинию (отсечной клапан 12 открыт), замедляя вращение тормозящего колеса. Цикл повторяется с частотой примерно 5 Гц.

Основное достоинство механических АБС в сравнении с электронными — более низкая стоимость (приблизительно в 5 раз).

§ 52. НАГРУЗКИ В ЭЛЕМЕНТАХ ТОРМОЗНЫХ СИСТЕМ

Параметры, по которым оценивают совокупность тормозных механизмов рабочей тормозной системы и тормозные механизмы отдельно: удельная нагрузка на тормозные накладки и удельная работа трения.

Удельная нагрузка на тормозные накладки

$$p_{\text{нак}} = G_a / \sum F_{\text{нак}},$$

где $\sum F_{\text{нак}}$ — суммарная площадь тормозных накладок рабочей системы; G_a — вес автомобиля.

Средние значения удельной нагрузки, по статистическим данным, составляют: для легковых автомобилей 10...20 Н/см²; для грузовых автомобилей 20...40 Н/см²; для автобусов 25...40 Н/см². Эти данные относятся к автомобилям с барабанными тормозными механизмами. Для автомобилей с дисковыми тормозными механизмами удельные нагрузки соответственно выше.

Удельная работа трения

$$q_0 = A / \sum F_{\text{нак}},$$

где $A = m_a v^2 / 2$ — кинетическая энергия автомобиля при максимальной скорости начала торможения, считая, что она полностью поглощается тормозными механизмами.

Средние значения удельной работы: для легковых автомобилей 1...2 кДж/см² (большие значения — для дисковых тормозных механизмов); для грузовых автомобилей и автобусов 0,6...0,8 кДж/см².

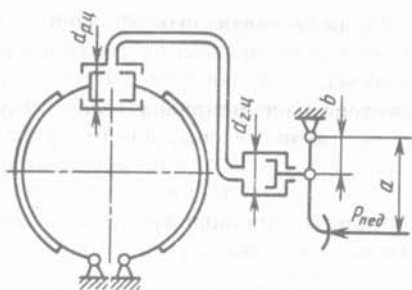


Рис. 212. Расчетная схема гидропривода

От удельной работы зависит износ и нагрев элементов тормозного механизма: тормозного барабана (диска), тормозных накладок. Для уменьшения удельной работы необходимо увеличивать площадь тормозных накладок и соответственно ширину тормозных барабанов и их диаметр. При этом увеличение поверхности охлаждения благоприятно сказывается на режиме торможения. Этим объясняется наблюдаемая в последнее время тенденция увеличения размера колес легковых автомобилей для возможности размещения тормозных барабанов увеличенных размеров.

Нагрев тормозного барабана (диска) за одно торможение

$$T = m'_a v^2 / 2m_0 C,$$

где m'_a — масса автомобиля, приходящаяся на тормозящее колесо; m_0 — масса барабана; C — удельная теплоемкость чугуна или стали, $C = 500$ Дж/(кг·К).

Нагрев барабана (диска) за одно торможение не должен превышать 20°C .

Тормозной гидропривод (рис. 212). При служебных торможениях давление жидкости в тормозном приводе лежит в пределах 4...6 МПа. В случае экстренного торможения давление жидкости может подняться до 10 МПа, а в гидроприводе высокого давления — до 15 МПа и выше.

Усилие на педали можно вычислить исходя из максимального давления в приводе:

$$P_{пед} = \lambda d_{г.ц}^2 \rho'_{ж} / (4u_{п.п} \eta_{п.п}),$$

где $\rho'_{ж}$ — давление жидкости в приводе при экстренном торможении; $d_{г.ц}$ — диаметр главного цилиндра; $u_{п.п}$ — передаточное число педального привода ($u_{п.п} = a/b$); $\eta_{п.п}$ — коэффициент полезного действия привода ($\eta_{п.п} = 0,92...0,95$).

При этом усилии, создаваемое рабочим цилиндром на тормозные колодки

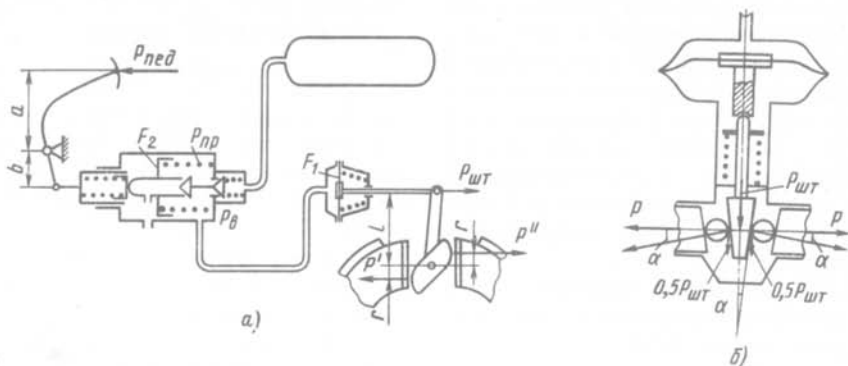
$$P = P' = P'' = \rho'_{ж} \lambda d_{р.ц}^2 / 4,$$

где $d_{р.ц}$ — диаметр рабочего цилиндра, $d_{р.ц} = (0,9...1,2) d_{г.ц}$.

Усилие на тормозной педали можно также определить исходя из максимально возможного по условиям сцепления колеса с дорогой тормозного момента колеса $M_{\text{тормакс}} = R \cdot \phi r_d$. Найдя приводные силы P' и P'' (см. §44) и разделив на общее передаточное число привода (гидравли-

Рис. 213. Расчетная схема пневмопривода:

а — с кулачковым разжимным устройством; б — с клиновым разжимным устройством



ческой и механической частей), можно определить усилие на педали (при равных приводных силах):

$$P_{\text{пед}} = Pd_{\text{р.а}}^2 / u_{\text{п.п}} d_{\text{р.ц}}^2.$$

Ход педали зависит от числа тормозных механизмов и общего передаточного числа тормозного привода. Для двухосного автомобиля ход педали рассчитывается по формуле

$$S_{\text{пед}} = \frac{2d_{\text{р.л.п}}^2(\delta'_n + \delta''_n) + 2d_{\text{р.л.з}}^2(\delta'_z + \delta''_z)}{d_r^2} u_{\text{п.п}} \eta_0 + \delta_0.$$

где $d_{\text{р.л.п}}$ — диаметр рабочих цилиндров тормозов передних колес; $d_{\text{р.л.з}}$ — диаметр рабочих цилиндров задних колес; δ'_n , δ''_n , δ'_z , δ''_z — перемещения поршней под действием сил P' и P'' ; η_0 — коэффициент, учитывающий объемное расширение привода (в основном резиновых трубопроводов), $\eta_0 = 1,05 \dots 1,1$; δ_0 — холостой ход педали.

Полный ход педали должен также включать запас хода, компенсирующий износ накладок (до упора педали в пол). Для легковых автомобилей полный ход педали не должен превышать 150 мм

(запас должен составлять 30..40% полного); усилие на тормозной педали $P_{\text{пед}} < 500$ Н.

Тормозной пневмопривод (рис. 213).

Подача компрессора пневмопривода

$$Q = i\pi d^2 S_{\text{п}} n \eta_{\text{под}} / 4000,$$

где i — число цилиндров; d — диаметр цилиндра, см; $S_{\text{п}}$ — ход поршня, см; n — частота вращения компрессора, об/мин; $\eta_{\text{под}}$ — коэффициент подачи, $\eta_{\text{под}} \approx 0,6$.

Объем ресиверов должен в 20...25 раз превышать объем исполнительных приборов.

Усилие на тормозной педали можно определить исходя из максимального тормозного момента, передаваемого колесом. Рассмотрим два пневмопривода к тормозному механизму: с кулаковым разжимом (рис. 213, а); с клиновым разжимом (рис. 213, б).

В первом случае тормозной механизм имеет равные перемещения колодок, равные моменты, передаваемые активной и пассивной колодками, а приводные силы не равны: $P' \neq P''$.

Определив значения P' и P'' (см. § 44), можно найти момент на валике разжим-

Таблица 8

Автомобиль	Тормозной механизм	Диаметр диска, мм	Средний радиус поверхности трения, мм	Площадь накладки, см ²	Диаметр барабана, мм	Ширина накладок, мм	Угол охвата, °
ВАЗ-1111 ВАЗ-2108 АЗЛК-2141	Д/Б	211	87	—	180	30	108
	Д/Б	239	99	33,6	200	40	109,6
	Д/Б	259	102	45	230	45,5	119
ГАЗ-24	Б/Б	—	—	—	280	48	120
					410	70	120
					420	100	120
ЗИЛ-431410	Б/Б	—	—	—	410	70	120
					420	100	120
					420	140	120
ЗИЛ-433100	Б/Б	—	—	—	400	140	111
					400	100	111
					400	100	111
КАЗ-4540	Б/Б	—	—	—	400	100	111

* Д — дисковый тормозной механизм; Б — барабанный тормозной механизм.

Примечание. В числителе приведены данные, относящиеся к тормозному механизму передних колес, в знаменателе — задних.

ного кулака (без учета трения)

$$M_n = P'r + P''r = (P' + P'')r$$

(профиль кулака принят эвольвентным; $r = \text{const}$).

Усилие на штоке тормозной камеры

$$P_{ш} = M_n / l.$$

Давление воздуха в полости тормозной камеры

$$p_n = P_{ш} / F_1.$$

Усилие, действующее на поршень тормозного крана,

$$P_n = p_n F_2 + P_{кр}.$$

Усилие на тормозной педали

$$P_{пед} = P_n b / a.$$

Во втором случае тормозной механизм имеет равные приводные силы ($P = P' = P''$) к активной и пассивной колодкам («плавающий» клин, как у тормозных механизмов автомобиля КАЗ-4540).

Сила, действующая на шток клина,

$$P_{шт} = 2P = \text{tg}\alpha,$$

где α — половина угла при вершине клина (обычно $\alpha = 5 \dots 6^\circ$).

Дальнейший расчет проводится в том же порядке, как в первом случае.

Для грузового автомобиля допустимое усилие на тормозной педали $P_{пед} \leq \leq 700$ Н; предельный ход тормозной педали 180 мм.

В табл. 8 приведены данные по некоторым тормозным механизмам.

Контрольные вопросы

1. Сравните тормозные механизмы по уравновешенности.
2. По каким критериям оценивают тормозные механизмы?
3. Сравните функциональные свойства регуляторов тормозных сил и АБС.
4. Какие преимущества имеет двухпроводная тормозная система по сравнению с однопроводной?
5. Чем отличается тормозной механизм с двумя степенями свободы от тормозного механизма с одной степенью свободы?
6. Для какой цели применяется диагональный тормозной привод и почему при таком приводе необходимо отрицательное плечо обкатки управляемых колес?

ГЛАВА

9

Подвески

§ 53. Требования, классификация, применяемость

§ 54. Упругая характеристика

§ 55. Кинематические схемы

§ 56. Упругие элементы

§ 57. Направляющие устройства

§ 58. Амортизаторы

§ 59. Нагрузки в элементах подвески

§ 53. ТРЕБОВАНИЯ, КЛАССИФИКАЦИЯ, ПРИМЕНЯЕМОСТЬ

К подвеске автомобиля, которая обеспечивает упругое соединение несущей системы с колесами автомобиля, предъявляются следующие требования:

обеспечение плавности хода;

обеспечение движения по неровным дорогам без ударов в ограничитель;

ограничение поперечного крена автомобиля;

кинематическое согласование перемещений управляемых колес, исключающее их колебания относительно шкворней;

обеспечение затухания колебаний кузова и колес;

постоянство колес, углов наклона колес; постоянство углов наклона шкворней;

надёжная передача от колес к кузову продольных и поперечных сил; снижение массы неподрессоренных частей;

общие требования (см. § 8).

Классификация подвесок приведена на схеме 12.

Независимые подвески применяют для легковых автомобилей и грузовых автомобилей высокой проходимости; зависимые автономные — для двухосных грузовых автомобилей и автобусов, редко — для легковых автомобилей, а зависимые балансирные — для поддрессирования двух близко расположенных мостов, например, на трехосных автомобилях. Вертикальное перемещение кузова при балансирной подвеске в 2 раза меньше, чем при автономной.

Выбор типа упругого элемента определяется конструктивной схемой, требованиями компактности и снижения массы. Неметаллические упругие элементы обеспечивают хорошую плавность хода, но имеют более высокую стоимость, чем металлические. При установке пневматических и гидропневматических подвесок создается возможность регулирования высоты пола или дорожного просвета. Комбинированные упругие элементы состоят из основного и дополнительного элементов для корректирования упругой характеристики (например, листовая рессора и пружины, резиновые или пневматические дополнительные элементы).

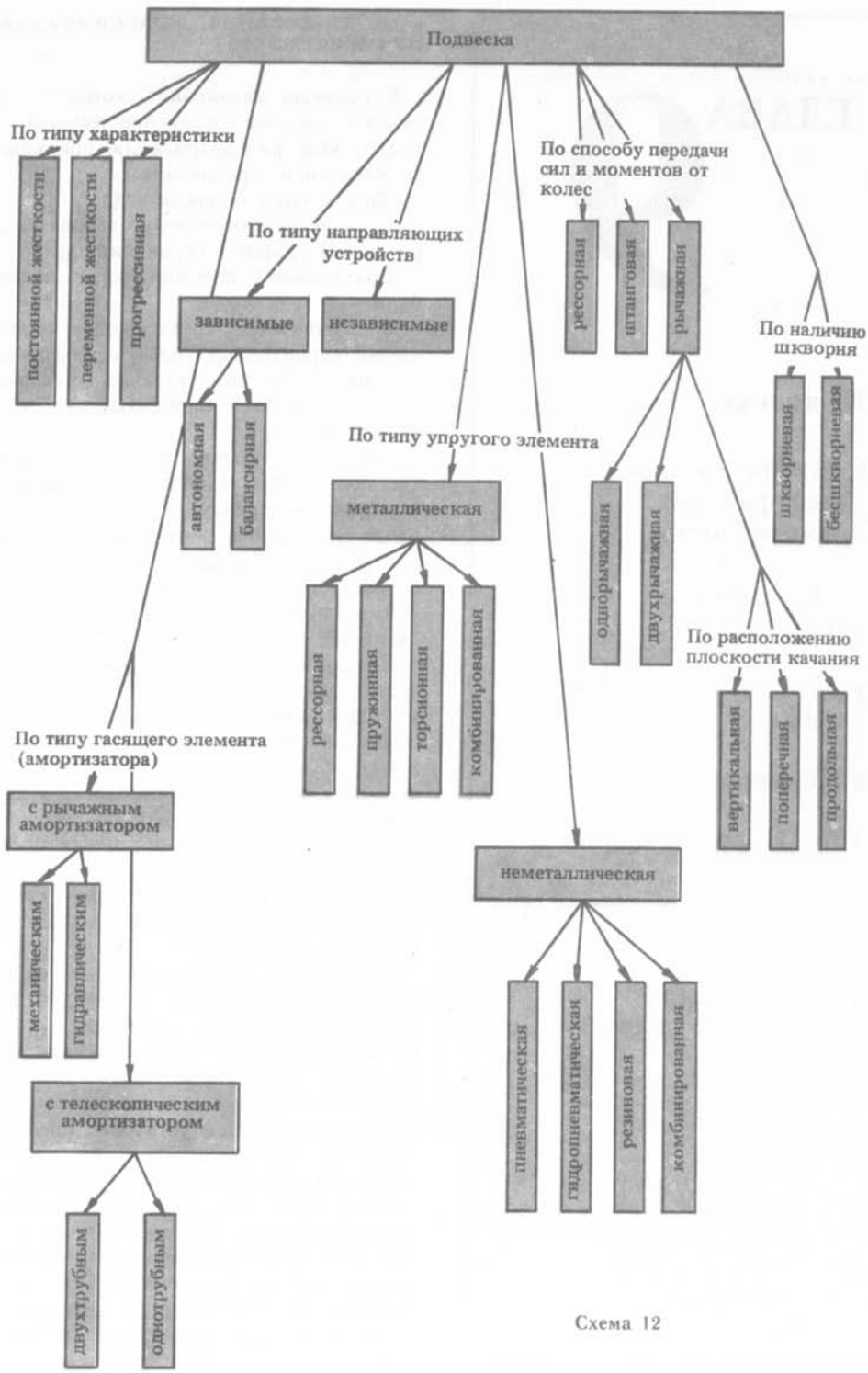


Схема 12

§ 54. УПРУГАЯ ХАРАКТЕРИСТИКА

Для удовлетворения требованиям плавности хода подвеска должна обеспечивать определенный закон изменения вертикальной реакции на колесо R_z в зависимости от прогиба (рис. 214) — эта зависимость называется упругой характеристикой подвески.

В некотором диапазоне изменения нагрузок, близком статической $R_{zст}$, характеристики подвески должны обеспечивать оптимальную частоту колебаний: для легковых автомобилей 0,8...1,2 Гц, а для грузовых 1,2...1,9 Гц, что соответствует уровню колебаний человека при ходьбе. Частота собственных колебаний поддрессоренной массы зависит от статического прогиба подвески $f_{ст}$:

$$\Omega = (1/2\pi) \sqrt{g/f_{ст}}$$

При движении по неровным дорогам с увеличением амплитуды колебаний подвески относительно статического положения для предотвращения ударов в ограничитель жесткость подвески должна увеличиваться. При этом $R_{zd} = (2,5...3) R_{zст}$. Отношение динамической нагрузки к статической характеризует коэффициент динамичности $K_d = R_{zd}/R_{zст}$.

Площадь под кривой упругой характеристики определяет динамическую энергоемкость подвески, которая эквивалентна работе, необходимой для полной деформации упругого элемента. Для увеличения динамической энергоемкости упругая

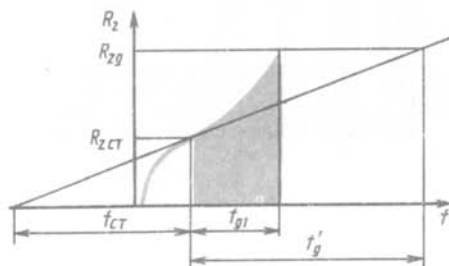


Рис. 214. Упругая характеристика подвески

характеристика подвески должна быть прогрессивной, т. е. обеспечивать прогрессивное возрастание реакции R_{zd} при меньшем прогибе. Такой же коэффициент динамичности может быть получен при линейной характеристике, но при этом динамический прогиб $f'_{д}$ чрезмерно увеличивается, что трудно обеспечить конструктивно.

При изменении полезной нагрузки автомобиля от минимума до максимума нагрузка от поддрессоренной части, определяющая $f_{ст}$, меняется на передней подвеске на 10...30 %, на задней подвеске легковых автомобилей на 45...60 %, грузовых на 250...400 %, автобусов на 200...250 %. Для сохранения оптимальной частоты собственных колебаний кузова при переменной нагрузке необходимо поддерживать постоянство статического прогиба подвески, изменяя ее жесткость, т. е. жесткость подвески должна изменяться пропорционально приходящейся на нее нагрузке.

Существуют различные способы обеспечения постоянства статического прогиба. Например, регулирование давления воздуха в пневматической подвеске или применение дополнительных упругих элементов, включающихся в работу при увеличении нагрузки.

На рис. 215 приведены конструкции дополнительных упругих элементов; дополнительная рессора доходит до опор и включается в работу при прогибе $0,6 f_{д}$. Кривая форма опор по мере прогиба основной рессоры уменьшает рабочую длину дополнительной рессоры и увеличивает ее жесткость. Корректирующие пружины при статической нагрузке расположены горизонтально и испытывают растяжение или сжатие при прогибе основной рессоры.

§ 55. КИНЕМАТИЧЕСКИЕ СХЕМЫ

От схемы подвески зависит компоновка автомобиля, параметры плавности хода, устойчивости и управляемости, массы автомобиля и др.

На рис. 216 представлены характерные схемы подвесок. Зависимая (рис. 216, а) и однорычажная независимая (рис. 216, б)

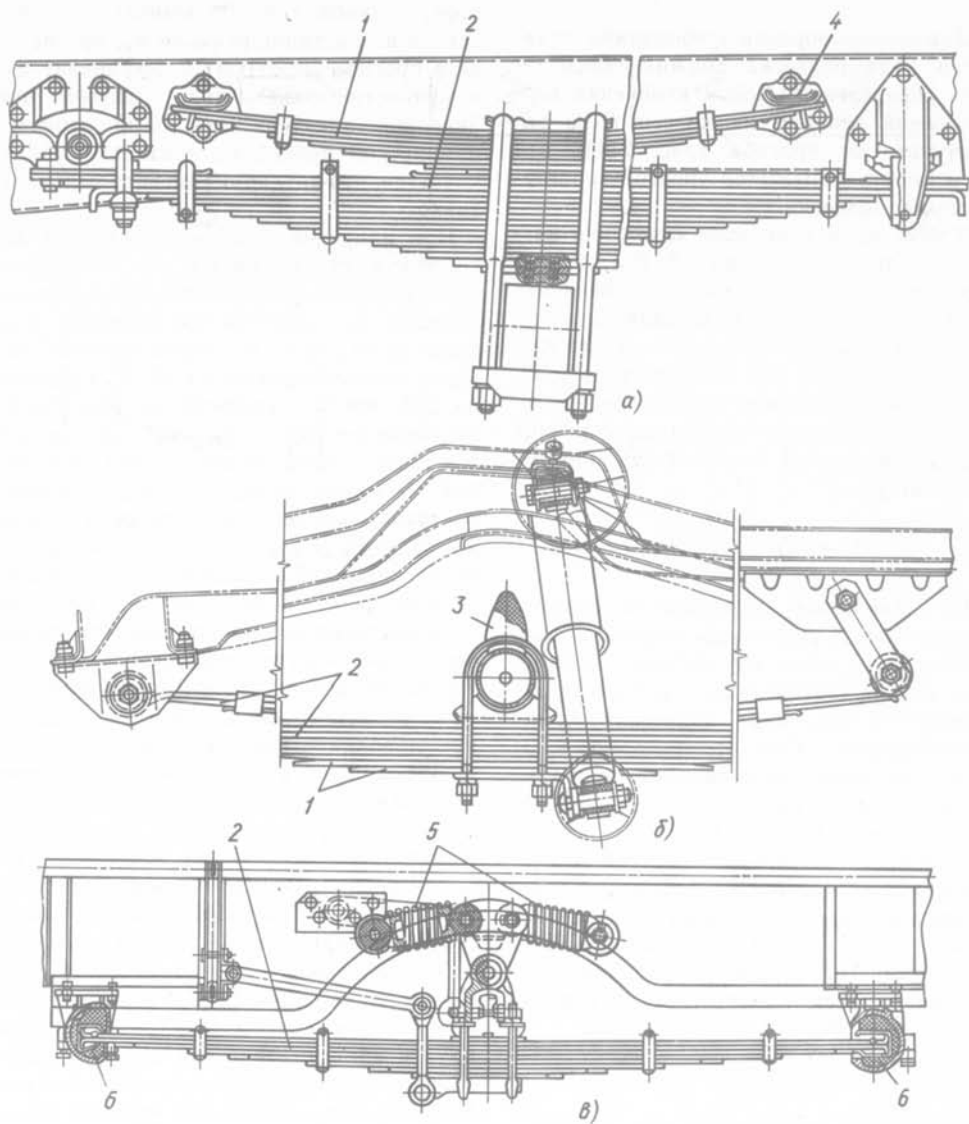


Рис. 215. Рессорные подвески с дополнительными упругими элементами:

а — рессорой (передняя опора с накладным ушком, задняя опора скользящая); б — нижними листами рессоры (передняя опора с загнутым ушком, задняя опора на сержках); в — корректирующими

пружинами; 1 — дополнительная рессора или листы; 2 — основная рессора; 3 — буфер сжатия; 4 — кронштейн дополнительной рессоры; 5 — корректирующие пружины; 6 — резиновые подушки крепления основной рессоры

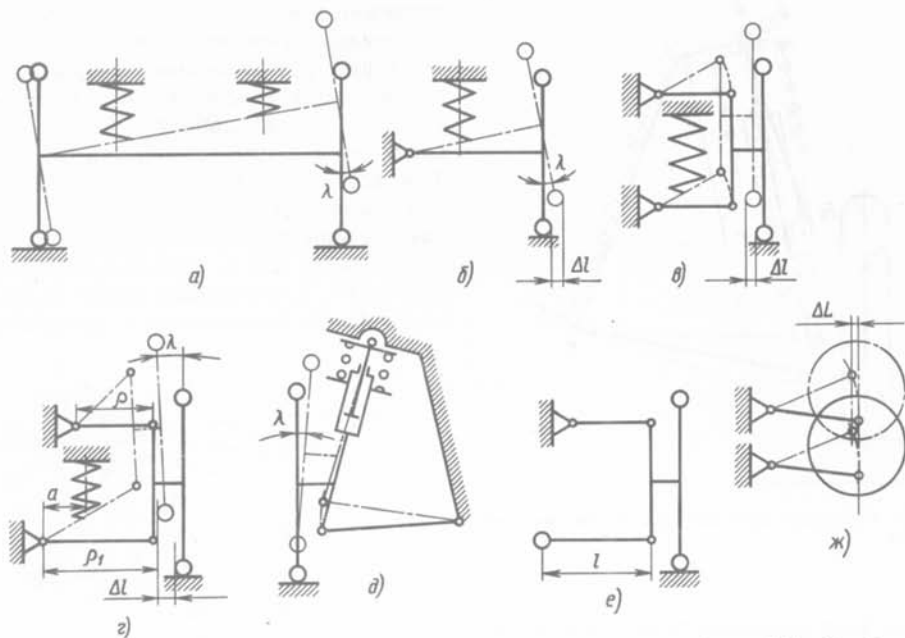


Рис. 216. Кинематические схемы подвесок автомобилей:

а — зависимой; *б* — однорычажной независимой; *в* — двухрычажной независимой с рычагами равной длины; *г* — двухрычажной независимой с рычагами разной длины; *д* — независимой рычажно-телескопической; *е* — независимой двухрычажной с торсионном; *ж* — независимой с продольным качением

подвески отличаются тем, что вертикальное перемещение колеса сопровождается изменением угла λ , что вызывает гироскопический эффект, возбуждающий колебания колеса относительно шкворня.

В двухрычажной подвеске с рычагами равной длины — параллелограммной (рис. 216, *в*) угловое перемещение отсутствует, но значительно поперечное перемещение Δl колеса, что ведет к быстрому изнашиванию шин и уменьшению боковой устойчивости.

В двухрычажной подвеске с рычагами разной длины (рис. 216, *г*) при $\lambda = 5 \dots 6$ и $\rho/\rho_1 = 0,55 \dots 0,65$ гироскопический момент гасится моментом сил трения в системе, а поперечное перемещение $\Delta l = 4 \dots 5$ мм компенсируется упругостью шин.

Рычажно-телескопическая подвеска передних колес легковых автомобилей —

качающаяся свеча (рис. 216, *д*) обеспечивает незначительные изменения колеи, развала и схождения колес, при этом замедляется изнашивание шин, улучшается устойчивость автомобиля. Подвеска имеет один поперечный рычаг внизу, ее основной элемент — амортизаторная стойка, имеющая верхнее шарнирное крепление под крылом, что обеспечивает большое плечо между опорами стойки. В верхней опоре имеется подшипник, необходимый для исключения закручивания пружины, что могло бы вызвать стабилизирующий момент и дополнительные изгибающие нагрузки. Малые размеры и масса, большое расстояние по высоте между опорами, большой ход также относятся к преимуществам этой подвески. Конструктивные трудности обусловлены нагружением крыла в точке крепления верхней опоры.

На рис. 217 показаны силы, действующие в рычажно-телескопической подвеске. По линии *еА* действует сила P_v , которая может быть разложена на две составляющие силы: $P_{пр}$, действующую на пружины, и $Q_{пр}$, перпендикулярную оси стойки, приложенную в точке *А* к опоре

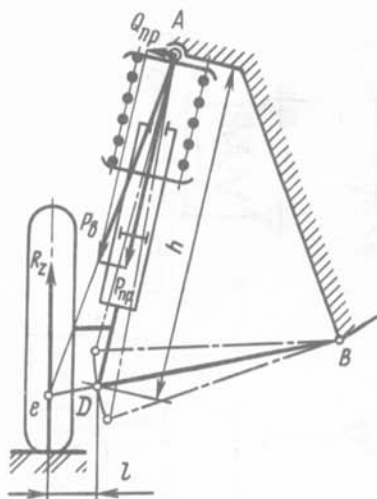


Рис. 217. Расчетная схема рычажно-телескопической подвески

стойки. Под действием этой силы повышается трение штока поршня в направляющей стойке. В результате ухудшается реагирование подвески на мелкие дорожные неровности.

При совмещении осевой линии подвески с линией eA силы $P_в$ и $P_пр$ совпадут, а поперечная сила $Q_{пр}$ исчезнет. Для этой цели пружины располагают под углом, как это выполнено на автомобиле ВАЗ-2108 (рис. 218), или смещают пружину в сторону колеса.

Для двухрычажной параллелограмной подвески с продольным качением показано (рис. 216, ж) характерно продольное перемещение колес ΔL при отсутствии поперечного перемещения и наклона.

Для грузовых автомобилей наибольшее применение получили зависимые подвески (рис. 216, а), а для легковых-двухрычажные трапецевидные (рис. 216, г) и рычажно-телескопические (рис. 216, д).

При направляющем устройстве любого типа подвеска колес называется блокированной, если перемещения двух или нескольких колес разных осей связаны между собой. В частном случае балансирной подвески двух колес их вертикальное перемещение, равное по величине и

противоположное по знаку, не вызывает деформации упругих элементов подвески.

На рис. 219 показана шкворневая передняя независимая двухрычажная подвеска типа автомобиля ГАЗ-24. Здесь шкворень 2 соединяет поворотный кулак 1 и вертикальную стойку 3, резиновые буферы отдачи 4 и сжатия 5 предупреждают удары при динамическом прогибе. Такая схема имела широкое распространение, но в настоящее время уступает место более компактному и облегченному

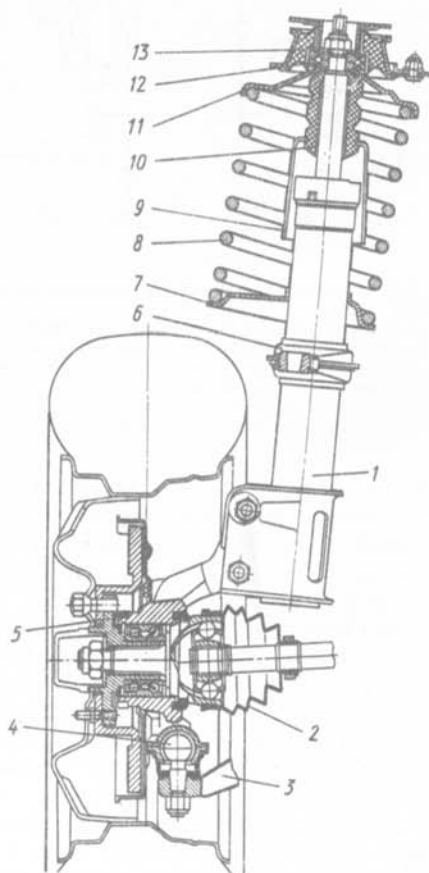


Рис. 218. Рычажно-телескопическая подвеска ВАЗ-2108:

1— телескопическая стойка; 2— поворотный кулак; 3— нижний рычаг; 4— шаровая опора; 5— ступица; 6— поворотный рычаг; 7— нижняя опорная чашка; 8— пружина; 9— защитный кожух; 10— буфер сжатия; 11— верхняя опорная чашка; 12— подшплицы верхней опоры; 13— верхняя опорная стойка

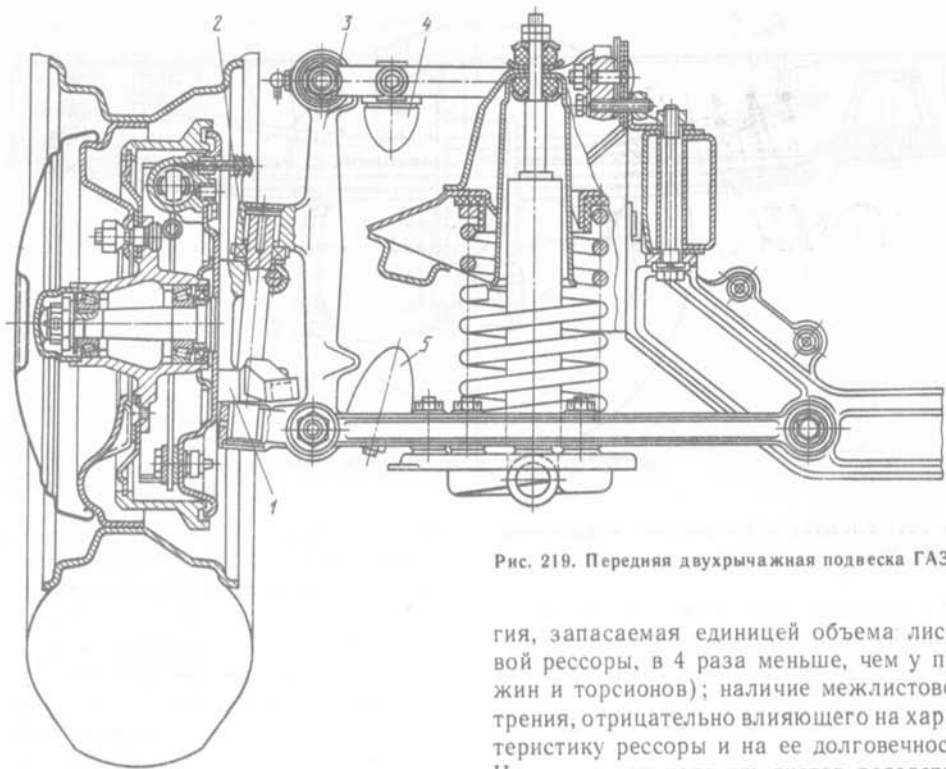


Рис. 219. Передняя двухрычажная подвеска ГАЗ-24

бешкворневым и рычажно-телескопическим подвескам.

К преимуществам независимых подвесок относятся: возможность большого прогиба, уменьшение гироскопического момента, улучшение устойчивости и управляемости, уменьшение массы неподдресоренных частей, хорошая приспособляемость колес к неровностям дороги.

§ 56. УПРУГИЕ ЭЛЕМЕНТЫ

К металлическим упругим элементам относятся: листовые рессоры, спиральные пружины и торсионы. Для зависимых подвесок чаще используют рессоры, а для независимых — пружины и торсионы.

Листовые рессоры. Они имеют широкое применение, так как одновременно выполняют три функции: упругого элемента, а также направляющего и гасящего устройств. К недостаткам листовых рессор относятся: высокая металлоемкость (энер-

гия, запасаемая единицей объема листовой рессоры, в 4 раза меньше, чем у пружин и торсионов); наличие межлистового трения, отрицательно влияющего на характеристику рессоры и на ее долговечность. Часты случаи поломки листов вследствие микротрещин, возникающих при межлистовом трении.

Для увеличения долговечности листовых рессор их разгружают от скручивающих напряжений, иногда от передачи толкающих усилий; уменьшают напряжения в листах, ограничивая амплитуду или вводя дополнительные упругие элементы. Для снижения межлистового трения предусматривают смазку листов, устанавливают прокладки и др. Межлистовое трение в рессоре особенно усиливается при попадании между листами абразивных частиц, что приводит к местному поверхностному износу, задирам и образованию микротрещин, а в конечном итоге к поломке листов. Наименьшее межлистовое трение имеет малолистовая рессора шелевого типа с необходимым зазором между листами, наименьшую массу — однолистовая рессора.

На рис. 220 показана подвеска с трехлистной основной параболической рессо-

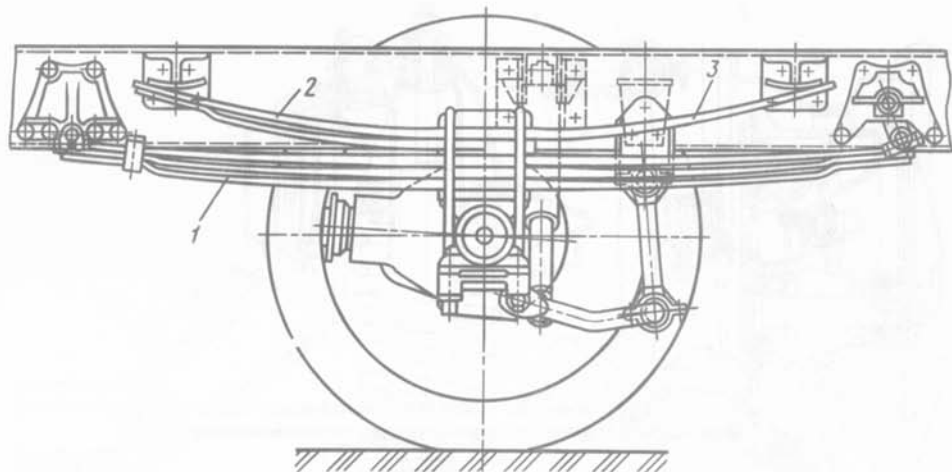


Рис. 220. Подвеска с трехлистной параболической рессорой шелевого типа

рой 1 шелевого типа и здесь же приведены два варианта дополнительной параболической рессоры — одно- 3 и двухлистовая 2. Малолстовые рессоры имеют по сравнению с многолстовыми меньшую на 25...50 % массу и в 1,3...1,5 раза большую долговечность.

Долговечность рессор зависит от чистоты поверхности листов и точности проката, а также от их прочности. Введение дробеструйной обработки листов, применение биметаллических листов позволяют упрочнить рессоры. Износостойкость листов может быть повышена при применении покрытий из порошков самофлюсующихся сплавов на основе никеля. При использовании листов несимметричного профиля также увеличивается долговечность и снижается их масса.

При больших деформациях листы рессор прямоугольного профиля принимают вогнутую форму. На поверхности листа, испытывающей растягивающие напряжения, возникают дополнительные «мембранные» напряжения. При применении листов несимметричного профиля влияние мембранных напряжений уменьшается. При смещении нейтральной оси $X-X$ поперечного сечения происходит перераспределение напряжений между сторонами профиля,

испытывающими в работе напряжения растяжения и сжатия. В результате повышается прочность и долговечность рессоры.

У профилей трапециевидного сечения допустимые напряжения сжатия в 1,22 раза больше напряжений растяжения. Наиболее применяемые профили рессорных листов специальной формы имеют трапециевидное, Т-образное или трапециевидно-ступенчатое поперечное сечение (рис. 221).

Пружины и торсионы. Эти упругие элементы имеют большую удельную энергоемкость, чем рессоры. Однако при применении пружин или торсионов в качестве упругих элементов подвески необходимо иметь автономное направляющее устройство, что усложняет конструкцию подвес-

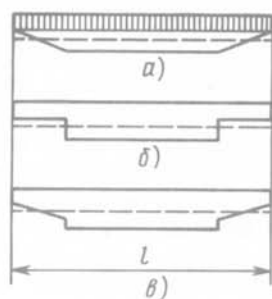


Рис. 221. Формы сечения рессорных листов: а — трапециевидное; б — Т-образное; в — трапециевидное ступенчатое

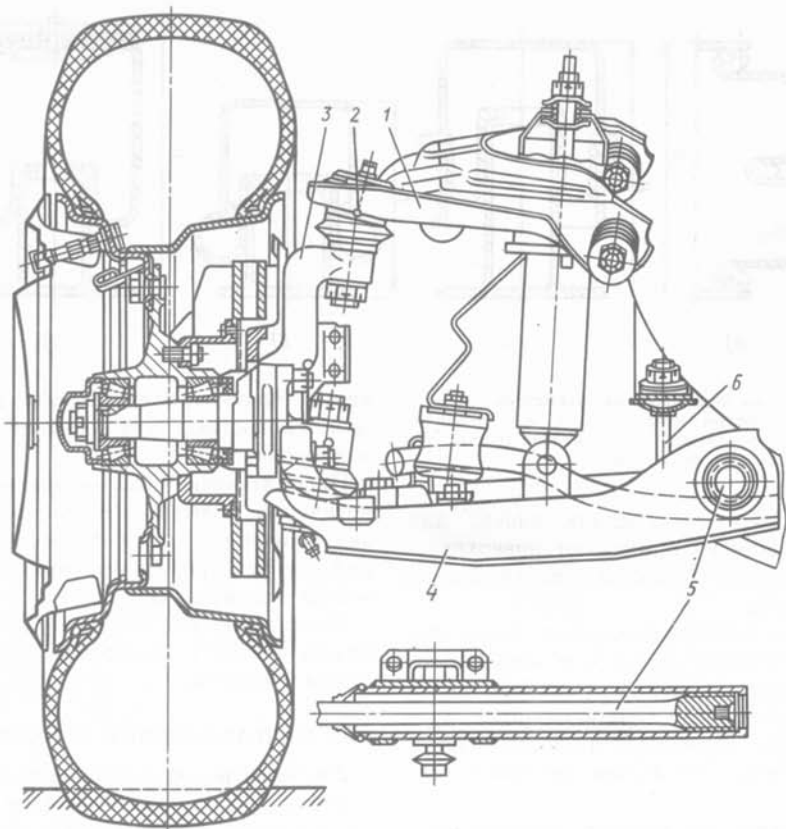


Рис. 222. Бесшкворневая торсионная подвеска: 1 и 4—рычаги соответственно верхний и нижний; 2—шаровые шарниры; 3—вертикальная стойка; 5—торсион; 6—стабилизатор

ки в целом, несмотря на простоту упругих элементов.

По расположению торсионы могут быть продольные и поперечные, а по сечению — круглые, пластинчатые, пучковые, составные и др.

На рис. 222 показана торсионная независимая подвеска. Здесь упругий стержень круглого сечения нагружен поперечным рычагом 4. Торсионная подвеска наиболее компактна, основной ее недостаток — трудность термической обработки торсиона.

Пружинные упругие элементы могут применяться как в рычажной независимой подвеске (см. рис. 219), так и в рычаж-

но-телескопической (см. рис. 218). При применении пружины в рычажных подвесках она подвергается не только сжатию, но и изгибу, так как один конец пружины закреплен на подвижном рычаге. Это оказывает влияние на жесткость подвески и на напряжения в пружине. В пружине возникает большая неравномерность напряжений как в отдельных витках, так и по длине каждого витка.

Основные требования, предъявляемые к рессорным сталям после термической обработки:

предел текучести, предел прочности, удлинение и сжатие в соответствии с техническими условиями;

стойкость к образованию трещин; для этого на поверхности не должно быть обезуглероженного слоя, трещин, плен, волосовин;

предел выносливости поверхностных

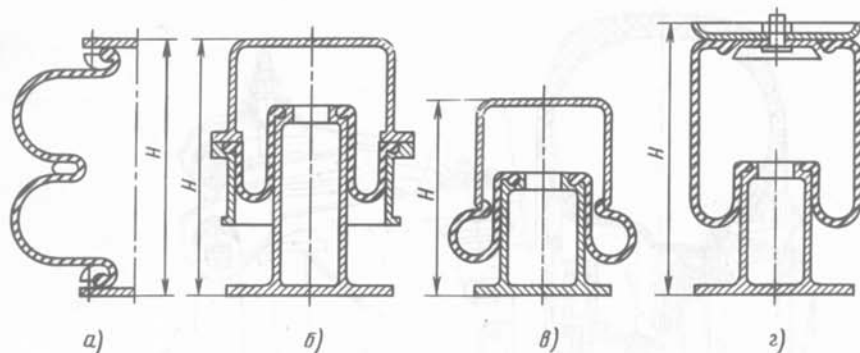


Рис. 223. Схемы резинокордных элементов: а — двухсекционный пневмобаллон; б — диафрагменный с направляющей; в — диафрагменный без направляющей; г — рукавный

слоев ниже, чем средних слоев; для выравнивания их применяют поверхностное упрочнение — наклеп, пластическую осадку и др.

Глубина обезуглероженного слоя составляет примерно 2...1,5 % в зависимости от наличия кремния и толщины листа. Шлифование после термообработки, дробеструйная обработка и другие методы упрочнения повышают прочность рессоры.

Пневматические упругие элементы (рис. 223). В пневматических подвесках используют резинокордные упругие элементы. Статическое давление воздуха в баллонных элементах 0,5...0,6 МПа, в диафрагменных 0,7...1,5 МПа.

Применяются пневмобаллоны двух-, трех- и односекционные. У пневмобаллона усилие на ходе сжатия растет, увеличивается внутреннее давление и, следовательно, жесткость, поэтому необходимо применение дополнительного резервуара.

Диафрагменные пневматические упругие элементы обеспечивают низкие частоты, имеют меньшие размеры, меньшую массу и меньшей емкости резервуар.

Баллонные элементы применяют на грузовых автомобилях; на автобусах применяются как баллонные, так и диафрагменные элементы; на легковых автомобилях преимущественно распространены диафрагменные и рукавные упругие эле-

менты. Рукавные элементы обладают большей гибкостью, что создает удобство компоновки.

Пневматический баллон компактен, герметичен и долговечен. Но для достижения низкой частоты собственных колебаний требует применение дополнительного резервуара воздуха.

Диафрагменные элементы обеспечивают низкую частоту колебаний при меньшем объеме воздуха.

§ 57. НАПРАВЛЯЮЩИЕ УСТРОЙСТВА

Листовые рессоры. Как направляющие и передающие толкающие усилия устройства, листовые рессоры могут быть связаны с несущей системой различными способами. На рис. 224 показаны способы установки передних рессор. Один из наиболее распространенных способов — крепление переднего конца рессоры на пальце, а заднего на серьге (рис. 224, а). Такая конструкция обеспечивает жесткую фиксацию моста в горизонтальной плоскости. К недостаткам схемы относятся необходимость смазывания, абразивный износ пальцев и поломки ушков рессор.

Крепление рессор на резиновых подушках (рис. 224, б) не всегда удовлетворяет требованиям жесткости фиксации моста, но не требует смазки, хорошо воспринимает удары, вибрации и предохраняет рессору от скручивающих нагрузок.

При применении накладных ушков (рис. 224, в) усложняется конструкция,

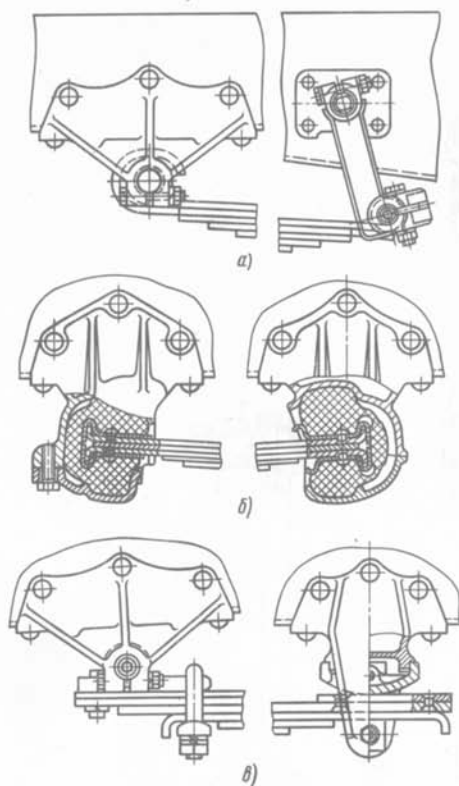


Рис. 224. Крепление передних рессор:
 а — с витыми ушками; б — на резиновых подуш-
 ках; в — с накладным ушком и скользящей опорой

но обеспечиваются жесткость фиксации и прочность рессоры.

Наличие скользящих опор придает некоторую прогрессивность подвеске при изменении длины рессоры в результате перекачивания по опоре, но снижает жесткость фиксации моста и вызывает ускоренное изнашивание концов рессор. Для снижения износа применяют накладки из упрочненной стали на концах рессор.

На трехосных автомобилях используют балансирные подвески (рис. 225). Ось балансиров 1 выполняют цельной или для снижения массы — разрезной консольного типа. Силы и моменты от мостов передаются на раму шарнирными штангами 2. Рессора 3 в данной конструкции служит одновременно и балансирной балкой.

На рис. 226 приведены три распространенных схемы балансирных подвесок. Схема, где каждый мост имеет свою рессору, соединенную с кронштейном рамы и через серьги с коротким балансиром (рис. 226, а), широко применяется на полуприцепах, при большой базе тележки балансир удлиняется.

Рессора закреплена на раме через пальцы и серьги (рис. 226, б). Под рессорой шарнирно установлена балансирная балка, также шарнирно соединенная с балками мостов. В схеме, приведенной на рис. 226, в, балансирная ось шарнирно соединена с кронштейнами, закрепленными на раме, и с рессорой, свободно опирающейся на балки мостов. Здесь рессора является балансиром.

Схема и конструкция направляющего устройства подвески управляемых колес должны быть согласованы с рулевым приводом так, чтобы не вызывать изменения углов установки оси шкворня, обеспечивать стабилизацию колес и не вызывать автоколебаний колес. Для этой цели при независимой подвеске поперечную тягу выполняют расчлененной, шаровые шарниры располагают на продолжении осей качания рычагов подвески, что исключает возможность возникновения угловых колебаний колес при вертикальных колебаниях автомобиля во время прямолинейного движения.

При зависимой подвеске на листовых рессорах необходимо, чтобы центр шарового пальца сошки при поворотах вала сошки перемещался в плоскости, параллельной продольной плоскости автомобиля, при этом в нейтральном положении сошки центр ее шарового пальца должен совпадать с центром качания колеса на упругом элементе подвески, что исключает возникновение угловых колебаний вокруг шкворней.

Пневматические упругие элементы способны воспринимать только вертикальные нагрузки. Для восприятия продольных и боковых нагрузок применяются сложные направляющие устройства. В комбинированных рессорно-пневматических подвесках (рис. 227, а) рессоры являются

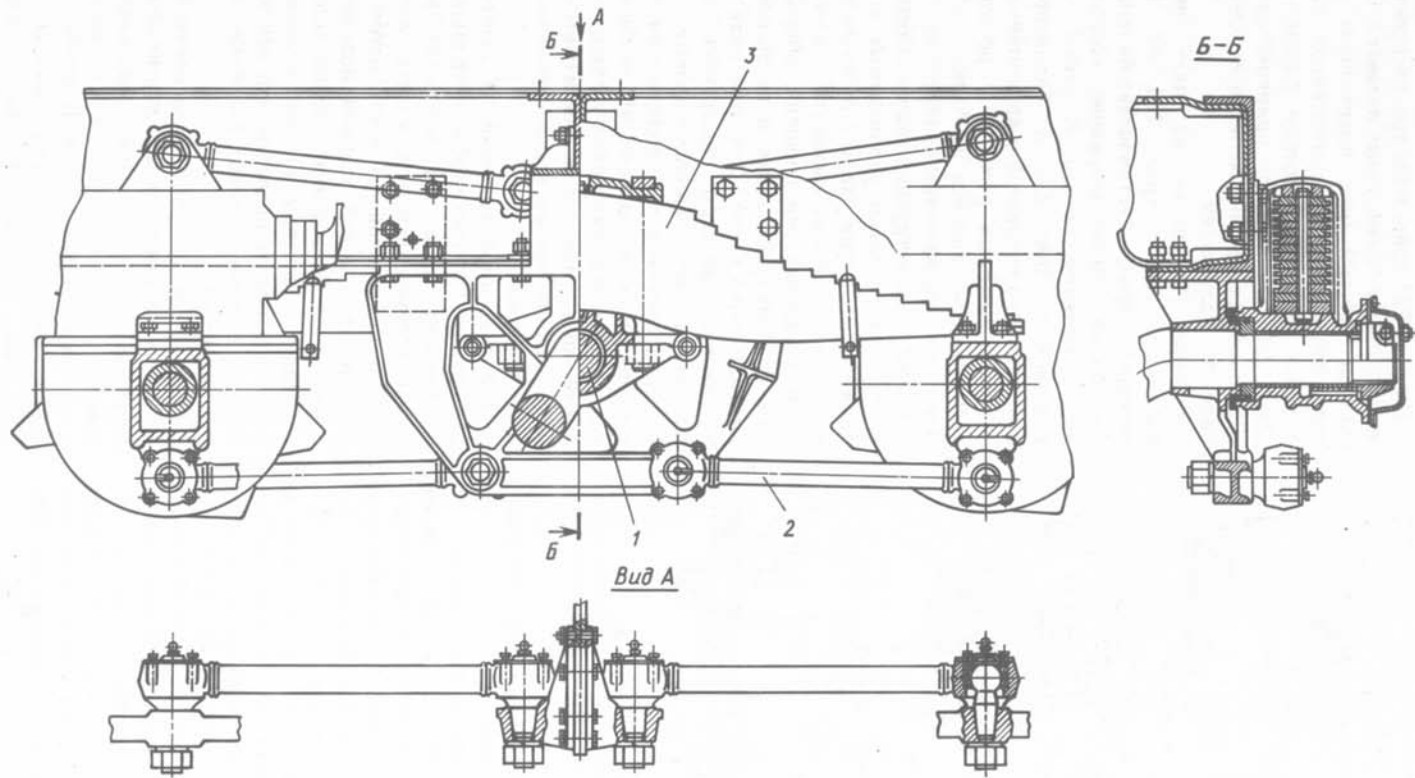


Рис. 225. Задняя подвеска автомобиля КрАЗ-6505

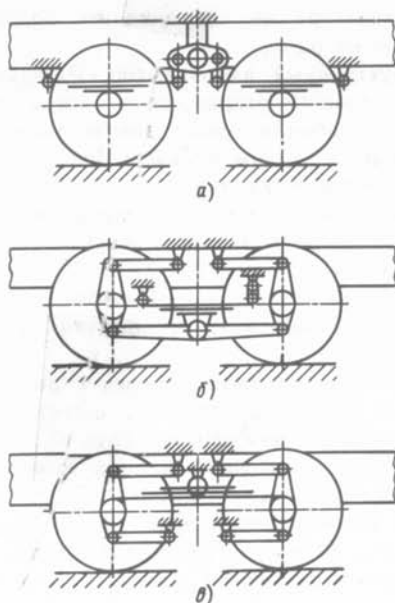


Рис. 226. Схемы балансирных подвесок

Элементами направляющего устройства и упругим элементом, воспринимающим часть нагрузки. Рессора воспринимает продольные и боковые силы, тормозной момент воспринимается пневмобаллонами.

Комбинация рессорной и пневматической подвесок не является оптимальной, так как наличие межлистового трения в рессоре ухудшает плавность хода и сокра-

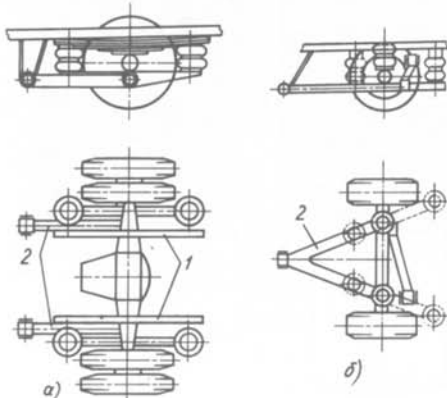


Рис. 227. Схемы направляющих устройств зависимых пневматических подвесок:
1 — рессоры; 2 — штанги

щает ресурс подвески. Наиболее перспективной является подвеска с А-образным рычагом при бесшарнирном соединении с балкой моста (рис. 227, б).

Для уменьшения поперечного крена автомобиля под действием боковых сил при недостаточной угловой жесткости подвески применяют стабилизатор поперечной устойчивости. Преимущественное применение он имеет в передней подвеске. Момент боковой силы, вызывающий крен кузова, распределяется по осям пропорционально жесткости подвесок.

Стабилизаторы. Под действием на автомобиль боковой силы, например, на повороте кузов получает крен тем больший, чем выше расположен центр масс неподдресоренных частей автомобиля и чем меньше угловая жесткость подвески $c_{\psi} = M_{\psi} / \psi_{кр}$ (где M_{ψ} — произведение боковой силы на отклонения центра масс от оси крена; $\psi_{кр}$ — угол крена).

При значительном крене неподдресоренных масс автомобиль может потерять устойчивость. Для ограничения крена на всех легковых автомобилях, а в последнее время и на многих грузовых, применяют стабилизаторы, повышающие угловую жесткость подвески. В большинстве случаев стабилизатор представляет собой торсионный стержень, который закручивается при крене.

На легковых автомобилях стабилизаторы в большинстве случаев устанавливают как на передней, так и на задней подвесках. Стабилизатор задней подвески часто является элементом направляющего устройства. Например, в задней подвеске автомобиля ВАЗ-2108 U-образная балка, соединяющая продольные рычаги, служит одновременно стабилизатором.

На грузовых автомобилях стабилизатор чаще устанавливают на передней подвеске, имеющей меньшую жесткость, реже — на передней и задней (например, грузовые автомобили фирмы Даймлер-Бенц).

§ 58. АМОТИЗАТОРЫ

Наиболее полно требованиям, предъявляемым к подвеске автомобиля, удовлет-

воряют гидравлические рычажные и телескопические амортизаторы.

Требования, предъявляемые к амортизаторам:

увеличение затухания с ростом скорости колебаний, во избежание раскачивания кузова и колес;

малые затухания колебаний при движении автомобиля по неровностям малых размеров;

минимальная нагрузка от амортизатора на кузов;

стабильность действия при движении в различных условиях и при разной температуре воздуха;

Наибольшее распространение имеют амортизаторы двустороннего действия с несимметричной характеристикой разгрузочного клапана — коэффициент сопротивления при сжатии $K_{сж}$ меньше коэффициента отдачи $K_{от}$, чтобы при наезде колеса на неровность и быстром сжатии

амортизатора не передавались большие усилия на раму.

Двухтрубный амортизатор. Разгрузочные клапаны открываются, когда скорость колебания кузова значительно увеличивается; таким образом, нагрузки на кузов ограничиваются.

Давление жидкости в телескопическом амортизаторе в 4...5 раз меньше, чем в рычажном.

Рабочий процесс двухтрубного телескопического амортизатора показан на рис. 228.

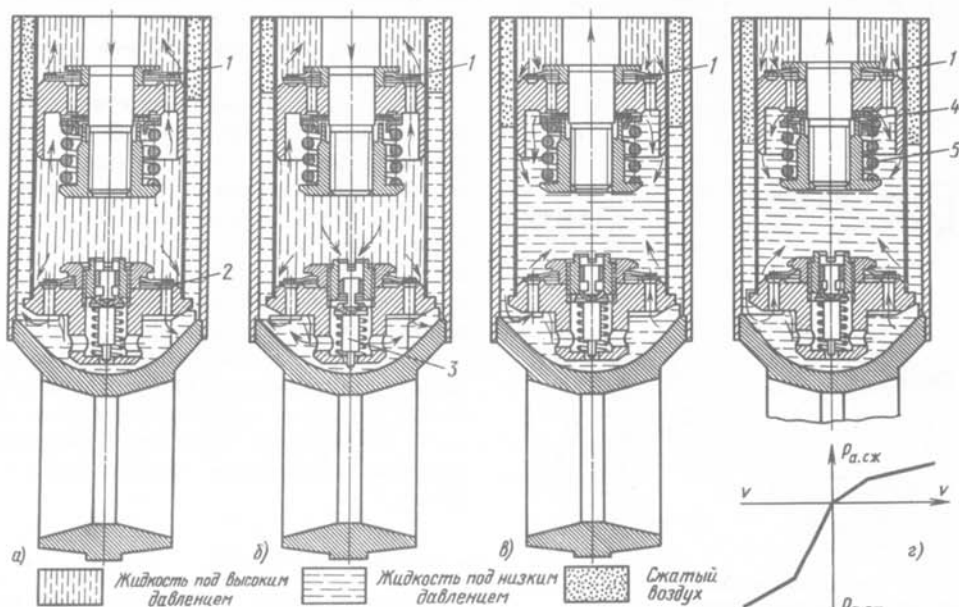
При плавном сжатии перепускной клапан 1 под давлением $p_{сж}$ перепускает жидкость из нижнего в верхний объем, часть жидкости перетекает в компенсационную камеру и сжимает там воздух. Сила сопротивления при сжатии $P_{а.сж} \approx \approx p_{сж} F_{шт}$ (где $F_{шт}$ — площадь штока).

При резком сжатии давление возрастает и открывается разгрузочный клапан — 3, увеличение силы сопротивления замедляется.

При отдаче поршень перемещается вверх, клапан 1 закрывается, жидкость перетекает через калиброванное отверстие 4, растет давление жидкости над

Рис. 228. Рабочий процесс и характеристика амортизатора:

а — плавное сжатие; б — резкое сжатие; в — плавная отдача; г — резкая отдача; 1 — перепускной клапан сжатия; 2 — калиброванное отверстие; 3 — разгрузочный клапан сжатия; 4 — диск; 5 — пружина



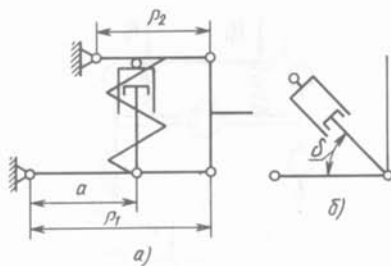


Рис. 229. Установка амортизатора: а—вертикально; б—под углом

поршнем. Часть штока выводится из рабочего цилиндра, недостаток жидкости под поршнем пополняется из компенсационной камеры. Сила сопротивления при отдаче

$$P_{a,от} = p_{от}(F_n - F_{шт}),$$

где $p_{от}$ — давление жидкости над поршнем; F_n — площадь поршня.

При резкой отдаче давление жидкости преодолевает силу пружины 5 разгрузочного клапана отдачи, диски 4 освобождают проход жидкости.

Для оценки затухания колебаний используют относительный коэффициент затухания $\psi = K_{под}/\sqrt{c_{под}m'}$ ($K_{под}$ — коэффициент сопротивления подвески; $c_{под}$ — жесткость подвески; m' — подрессоренная масса, приходящаяся на колесо). Обычно коэффициент затухания $\psi = 0,15...0,25$.

При данном значении коэффициента $K_{под}$ коэффициент сопротивления амортизатора K_a зависит от его типа и расположения (рис. 229). При вертикальном расположении амортизатора сила сопротивления амортизатора $P_a = K_{под}(\rho^2 l/a^2) \times v_a$, а при расположении под углом $P_a = K_{под}v_a/\cos \delta$. Здесь v_a — скорость перемещения поршня амортизатора.

При ходе сжатия $P_a = K_{сж}v_a$; при ходе отдачи $P_a = K_{от}v_a$.

Средний расчетный коэффициент сопротивления амортизатора

$$K_{ср} = 0,5(K_{сж} + K_{от}).$$

Скорость протекания жидкости $v_a = 20...30$ м/с, давление жидкости в телескопических амортизаторах 2,5...5,0 МПа, в рычажных 15...30 МПа.

Схема установки амортизатора определяется компоновочными соображениями; желательно располагать амортизатор возможно ближе к колесу, широко распространено расположение амортизатора внутри пружины подвески.

Высокочастотные колебания, сопротивление клапанов, взбалтывание жидкости и соприкосновение жидкости с воздухом в компенсационной камере приводят к образованию эмульсии, что нарушает работу амортизатора.

Однотрубный амортизатор (рис. 230). Здесь жидкость изолирована от воздуха резиновой мембраной или поршнем 8 с уплотнителем 9, поэтому эмульсирование исключено. Его корпус 7 в нижней полости заполнен жидкостью 5, а в верхней полости—газом—6. Жидкость и газ разделены плавающим поршнем с кольцевым уплотнителем 9. Поршень 11 закреплен на штоке гайкой 10. В нем имеются каналы К перемен-

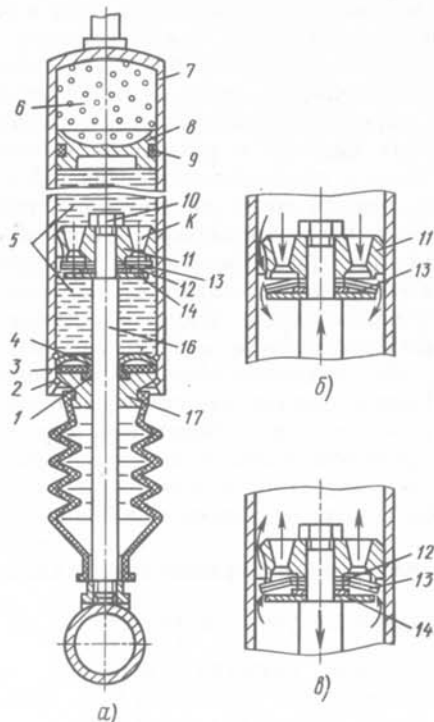


Рис. 230. Однотрубный амортизатор: а—конструкция; б—схема работы при сжатии; в—схема работы при отдаче

ного сечения, а на цилиндрической поверхности щели. Каналы K перекрыты дисками 13 , соприкасающимися с шайбой 14 . Резиновая шайба 3 и сальник 1 штока опираются на направляющую штока 17 , защищены фасонной шайбой 4 , которая при выдвинутом штоке 16 соприкасается с ограничительной шайбой. Все это удерживается запорным кольцом 2 .

Жидкость 5 под давлением омывает резиновую шайбу 3 и сальник 1 и прижимает их к корпусу 7 и штоку 16 .

При ходе сжатия (рис. 230, б) под давлением над поршнем отжимаются диски 13 от поршня и жидкость перетекает в подпоршневую полость. При ходе отбоя под давлением под поршнем диски 13 отжимаются от шайбы 14 и жидкость через вырезы звездочки 12 перетекает в надпоршневую полость.

При малых скоростях перемещения поршня диски 13 занимают первоначальное положение и жидкость проходит в основном через зазор между поршнем и цилиндром. Следовательно, один клапан работает попеременно на сжатие и отбой.

У двухтрубного амортизатора имеется рабочий цилиндр и резервуар. У однотрубного — только рабочий цилиндр. Площадь сечения штока двухтрубного амортизатора пропорциональна расходу жидкости при ходе сжатия. У однотрубного чем меньше площадь сечения штока, тем больше расход жидкости. Диаметр штока однотрубного амортизатора меньше, чем у аналогичного двухтрубного.

Положительными качествами однотрубного амортизатора являются простота конструкции, небольшое число деталей, малая масса. К недостаткам относятся: большая длина и затруднительное уплотнение.

§ 59. НАГРУЗКИ В ЭЛЕМЕНТАХ ПОДВЕСКИ

Нагрузки на упругий элемент

Зависимая подвеска (рис. 231, а). Нагрузка зависит от реакции R_z на колесо и веса неподрессоренных масс $G_{н.м.}$:

$$P_p = R_z - 0,5 G_{н.м.}$$

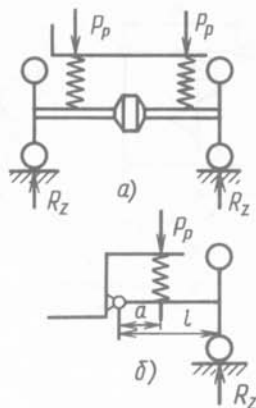


Рис. 231. Расчетная схема для определения нагрузок на упругие элементы подвески

При этом прогиб упругого элемента равен перемещению колеса относительно кузова $f_p = f_k$.

Независимая подвеска. В зависимости от схемы подвески нагрузка на упругий элемент меняется.

Для однорычажной подвески (рис. 231, б) нагрузка на упругий элемент

$$P_p = (R_z - G'_k)l/a,$$

где G'_k — вес колеса и направляющего устройства.

Прогиб упругого элемента однорычажной подвески $f_p = f_k a/l$.

Для двухрычажной подвески (рис. 232, а) нагрузка на упругий элемент

$$P_p = (R_z - G'_k)l/a,$$

а прогиб $f_p = f_k a/l$.

Для двухрычажной подвески с торсионным упругим элементом нагрузка на упругий элемент определяется моментом закручивания торсиона

$$M = (R_z - G'_k)l.$$

Угол закручивания торсиона:

круглого $\theta = 32Ml/(ld^4G)$ (где d — диаметр торсиона; G — модуль упругости при кручении);

пластинчатого $\theta = 3Ml/[nbh^3G(1 + 0,6b/h)]$ (где n — число пластин).

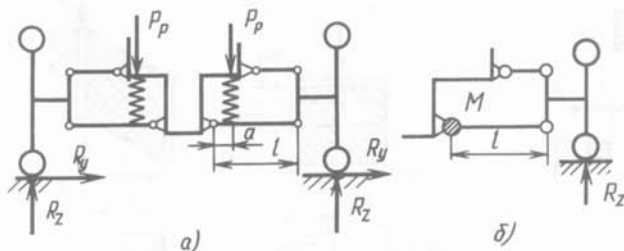


Рис. 232. Расчетная схема для определения нагрузок на упругие элементы подвески

Характеристики упругих элементов

Листовая рессора. Основными расчетными характеристиками листовой рессоры являются напряжения изгиба σ_n , прогиб f_p и жесткость c_p .

Для симметричной полуэллиптической многолистной рессоры (рис. 233, а)

$$\begin{aligned}\sigma_n &= 1,5P_p L / (nbh^3); \\ f_p &= \delta P_p L^3 / (4Enbh^3); \\ c_p &= P_p / f_p = Enbh^3 / (4\delta L^3),\end{aligned}$$

где L — полная длина рессоры; n — число листов; b — ширина листа; h — толщина листа; δ — коэффициент прогиба (принимают $\delta = 1,25 \dots 1,4$, меньшие значения — для рессор с двумя коренными листами).

Для несимметричной полуэллиптической многолистной рессоры (рис. 234)

$$\begin{aligned}\sigma_n &= 6P_p l_1 l_2 / (Ln b h^3); \\ f_p &= 4\delta l_1^2 l_2^2 P_p / (En b h^3 L).\end{aligned}$$

Для двойной рессоры (рис. 234) сила, нагружающая ее к моменту начала действия дополнительной рессоры, $P_{p0} = c_p f_0$ (где f_0 — прогиб основной рессоры до включения дополнительной рессоры).

Сила, нагружающая одновременно обе рессоры,

$$P_p = P_{p0} + (c_p + c_{\text{дон}})(f - f_0),$$

где $c_{\text{дон}}$ — жесткость дополнительной рессоры; f — полный прогиб двойной рессоры.

Напряжения на изгиб основной и дополнительной рессор:

$$\begin{aligned}\sigma_p &= P_1 L / (2n_p W_p); \\ \sigma_{\text{дон}} &= P_2 L_{\text{дон}} / (2n_{\text{дон}} W_{\text{дон}}),\end{aligned}$$

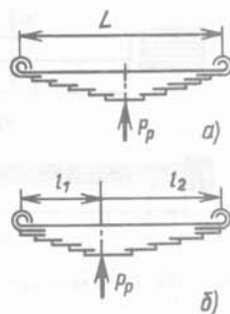


Рис. 233. Расчетные схемы листовых рессор

где W_p и $W_{\text{дон}}$ — моменты сопротивления соответственно основной и дополнительной рессор.

Принимая $\sigma_p = \sigma_{\text{дон}}$, можно записать соотношение

$$P_{\text{дон}} / P_p = W_{\text{дон}} n_{\text{дон}} L_{\text{дон}} / (W_p n_p L).$$

Напряжение изгиба в листах рессор

$$\sigma_n = \frac{P_p L}{4(1 + P_{\text{дон}}) / (P_p n_p W_p)}.$$

Материалом для изготовления рессор служат стали 55ГС, 50С2, 60С2, для которых допускаемые напряжения при максимальном прогибе $[\sigma_n] = 800 \dots 1000$ МПа.

Пружина. Пружины, применяемые в качестве упругих элементов подвески, рассчитывают по методике, приведенной в § 14. Для изготовления пружин применяют те же материалы, что и для рессор.

Торсион. Напряжение торсиона круглого сечения (рис. 235, а)

$$\tau = 16M / (\pi d^3),$$

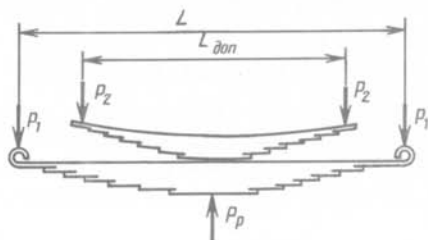


Рис. 234. Расчетная схема двойной рессоры

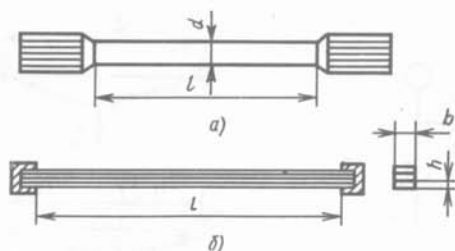


Рис. 235. Расчетная схема торсиона

а напряжения в пластинчатом торсионе (рис. 235, б)

$$\tau = 3M(1 + 0,6h/b)/(nh^2b),$$

где n — число пластин.

Материал торсионов — рессорно-пружинная сталь 50ХФА, 45НХМА; допускаемые напряжения $[\tau] = 800 \dots 1000$ МПа.

Резиновые упругие элементы. В зависимости от способа нагружения резиновые упругие элементы рассчитывают по следующим формулам:

на сжатие (рис. 236, а)

$$P_p = jEF/h; \sigma_{см} = P_p/F \text{ при } j/h \leq 0,2;$$

на плоский сдвиг (рис. 236, б)

$$P_p = jFG/S; \sigma_{сд} = P_p/F \text{ при } j/S \leq 0,35;$$

на круговой сдвиг (рис. 236, в)

$$M = \varphi l G_{сд} / (1/d_1^2 - 1/d_2^2); \tau = 2M\varphi d_1 l_1 \text{ при } \varphi \leq 40^\circ.$$

Здесь $G_{сд}$ — модуль сдвига; F — площадь сдвига или сжатия.

Пневматический упругий элемент. Под действием нагрузки $P_p = p_v F_{эф} = \pi p_v R_{эф}^2$ (где p_v — внутреннее давление воздуха) эффективная площадь $F_{эф}$ и радиус $R_{эф}$ упругого элемента изменяются. При динамическом изменении нагрузки давление воздуха

$$p_v = (p_{ст} + 1) [(V_0 + V_{рез}) / (V_i + V_{рез})]^k - 1,$$

где $p_{ст}$ — давление воздуха при статическом нагружении; V_0 — первоначальный объем упругого элемента при статической нагрузке; $V_{рез}$ — объем дополнитель-

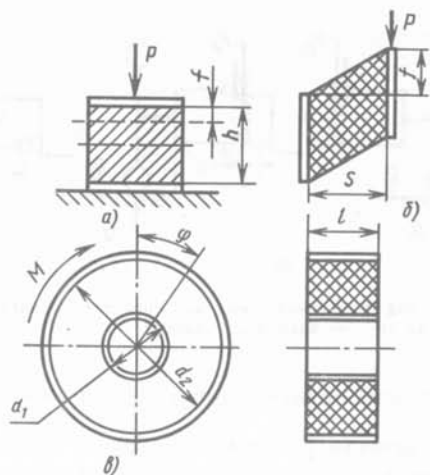


Рис. 236. Расчетная схема резиновых упругих элементов

ного резервуара; V_i — текущее значение объема упругого элемента; k — показатель политропы при скоростях, соответствующих собственной частоте колебаний автомобиля, $k \approx 1,3$.

Жесткость пневматического упругого элемента

$$c_p = dP_p / df_p = p_v dE_{эф} / df_p + F_{эф} dp_v / df_p = -kF_{эф}(p_{ст} + 1) \frac{V_{ст}^k dV_i}{V_i^{k+1} df_p} + \left[\frac{(p_{ст} + 1)V_{ст}^k}{V_i^k} \right] \frac{dF_{эф}}{dF},$$

где $V_{ст} = V_0 + V_{рез}$, $V_i = V_0 + V_{рез}$.

Учитывая, что $dV_i / df_p = -F_{эф}$, получим

$$c_p = k[(p_v + 1) / (V_i + V_{рез})] F_{эф} + p_v dF_{эф} / df_p.$$

Контрольные вопросы

1. Что определяет упругая характеристика подвески?
2. Каковы преимущества независимых подвесок?
3. В чем преимущества и недостатки листовых рессор?
4. Какие преимущества имеет рессора трапециевидного сечения?
5. Как работают корректирующие пружины?
6. Каковы особенности однотрубного и двухтрубного амортизаторов?

ГЛАВА 10

Мосты

§ 60. Требования, классификация, применяемость

§ 61. Анализ конструкций мостов

§ 62. Нагрузки на мосты

§ 63. Полуоси

§ 60. ТРЕБОВАНИЯ, КЛАССИФИКАЦИЯ, ПРИМЕНЯЕМОСТЬ

К автомобильным мостам предъявляются следующие основные требования: минимальная масса, наименьшие габаритные размеры и оптимальная жесткость.

В наиболее распространенных неразрезных мостах грузовых автомобилей масса моста не подрессорена и поэтому она должна быть наименьшей. Требования уменьшения размеров обусловлены необходимостью обеспечения заданного значения дорожного просвета, высоты пола и положения центра масс автомобиля.

Оптимальная жесткость моста определяет жесткость системы управления и положение колес, нагруженность элементов главной передачи и полуосей.

На схеме 13 приведены классификации мостов по различным признакам.

Ведущие мосты включают в себя элементы трансмиссии: главную передачу, дифференциал, полуоси и применяются в качестве заднего и промежуточного моста.

Управляемые мосты, как правило, передние: включают в себя поворотные цапфы и соединяющие детали. Применяются и задние управляемые мосты.

Комбинированные мосты (одновременно ведущие и управляемые) применяют в качестве передних мостов на современных переднеприводных легковых автомобилях (ВАЗ-2108), на полноприводных автомобилях или, реже, в качестве промежуточных и задних мостов.

Поддерживающие (ведомые) мосты применяются в качестве заднего или промежуточного моста.

Неразрезные мосты имеют балку. В конструкции разрезного моста балка может быть заменена поперечиной. Разрезные мосты применяются при независимой подвеске колес, а неразрезные — при зависимой.

На трехосном автомобиле два задних моста могут быть объединены в тележку. На многоосных полуприцепах тележки имеют два — три моста и более.

§ 61. АНАЛИЗ КОНСТРУКЦИЙ МОСТОВ

Ведущие мосты. Ведущий мост включает в себя, кроме балки и ступиц картер

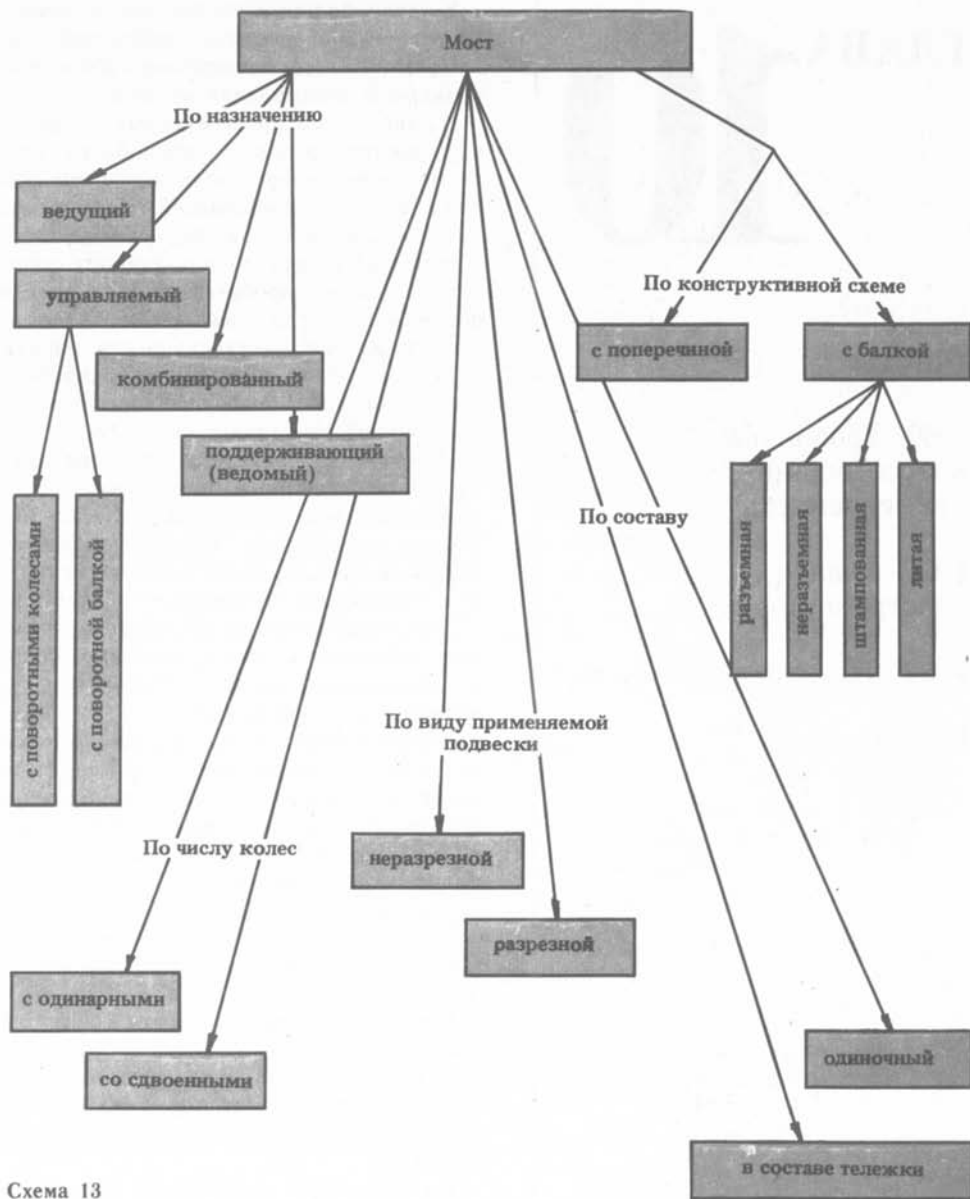


Схема 13

главной передачи. Ведущие мосты выполняются неразрезными и разрезными. Картер главной передачи разрезного моста закрепляется на раме автомобиля, и, следовательно, его масса относится к подпрессоренной массе. Кожухи полуосей выполняются качающимися.

На рис. 237 показана полуось разрезного ведущего моста с управляемыми колесами автомобиля «Татра». Полуось 4 размещена в кожухе моста, геометрическая ось которого пересекает геометрическую ось конической шестерни 1. В любом положении геометрическая ось полуоси прохо-

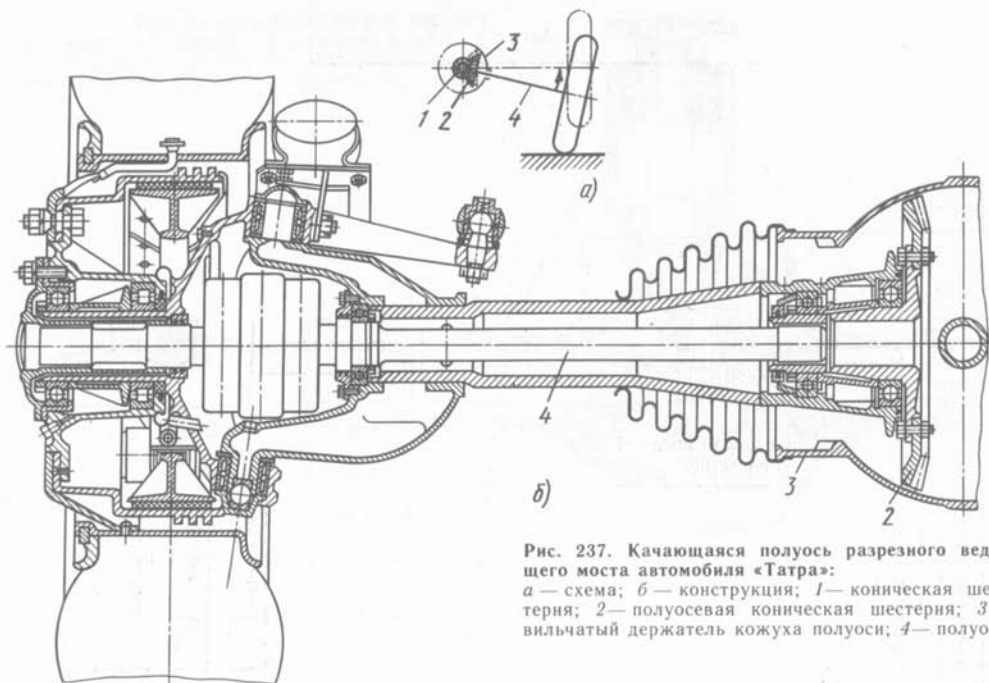


Рис. 237. Качающаяся полуось разрезного ведущего моста автомобиля «Татра»:

a — схема; *б* — конструкция; 1 — коническая шестерня; 2 — полуосевая коническая шестерня; 3 — вильчатый держатель кожуха полуоси; 4 — полуось

дит через ось шестерни, поэтому полуось может передавать крутящий момент при переменных углах.

Снижение неподрессоренной массы и некоторое повышение проходимости являются достоинствами моста автомобилей «Татра», но при этом конструкция его достаточно сложная.

Балки неразрезных мостов выполняются разъемными и неразъемными. Разъемная балка имеет поперечный разъем по картеру

главной передачи 1 и состоит из двух частей, соединенных болтами 2 (рис. 238). Разъемные балки применяют только на легковых автомобилях или на грузовых автомобилях малой грузоподъемности. Неразъемные балки мостов могут иметь различное исполнение: для легковых автомобилей и грузовых автомобилей малой грузоподъемности применяются балки, состоящие из литого картера главной передачи и запрессованных в него кожухов полуосей (рис. 239).

Наибольшее распространение имеют ведущие мосты с балкой типа банджо. Балка такого моста выполняется литой или штампованной из листовой стали с последующей сваркой и имеет развитую среднюю часть под картер главной передачи.

Литые балки выполняют из высокопрочного чугуна, ковкого чугуна, стали или из алюминиевого сплава. Они имеют кожухи прямоугольного сечения, в которые запрессовывают стальные трубы 2 для установки ступиц колес (рис. 240). Средняя часть располагается в вертикальной плоскости, что наиболее рацио-

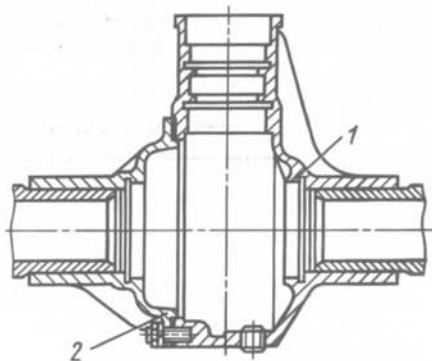


Рис. 238. Разъемная балка ведущего моста

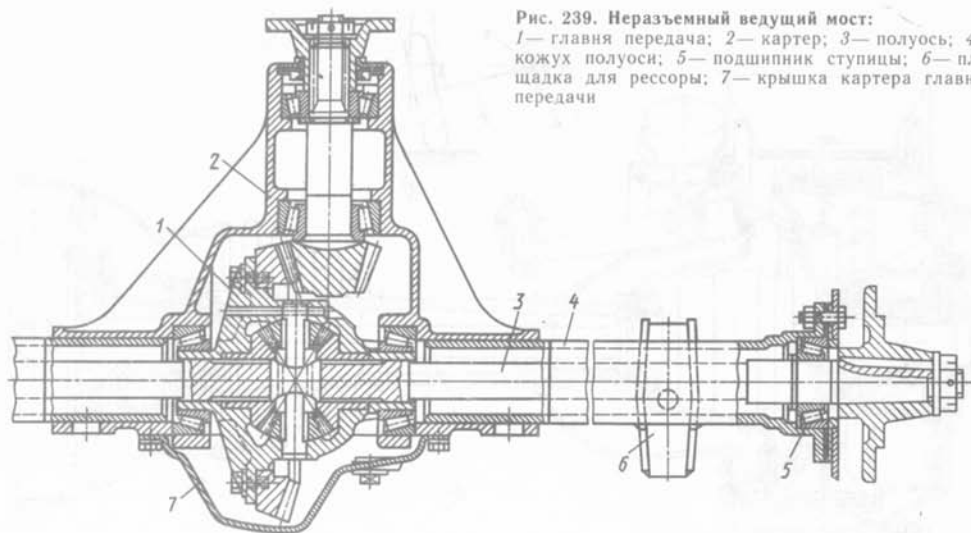


Рис. 239. Неразъемный ведущий мост:

1— главная передача; 2— картер; 3— полуось; 4— кожух полуоси; 5— подшипник ступицы; 6— площадка для рессоры; 7— крышка картера главной передачи

нально по прочностным соображениям, или в горизонтальной плоскости по конструктивным требованиям. Наиболее распространены и перспективны балки штампованные из листовой стали толщиной от 3,5 до 13 мм марок 10кп, 12ГС, 17ГС и др., сваренные из двух частей. Средняя часть усиливается приваркой колец для придания требуемой жесткости картеру. Нижняя крышка или приваривается, или крепится на болтах. Балка автомобилей КамАЗ, например, штампуется из листовой стали 17ГС толщиной 10,5 или 13 мм, после сварки калибруется по концам под

круглое сечение, затем обтачивается и сваривается трением с наконечниками под ступицы. Балка автомобилей ГАЗ (рис. 241) сваривается из двух частей 1, выштампованных из листовой стали толщиной 8,5 мм марки 12ГС. В целях экономии металла применены клинья 3. Сварочные швы расположены в менее нагруженной зоне. Цапфы 2 из стали 30Х приварены в картеру.

На рис. 242 показана штампованная и сваренная из двух половин балка моста легкового автомобиля. Для нее характерно изменение профиля сечения (прямоугольное, квадратное, круглое).

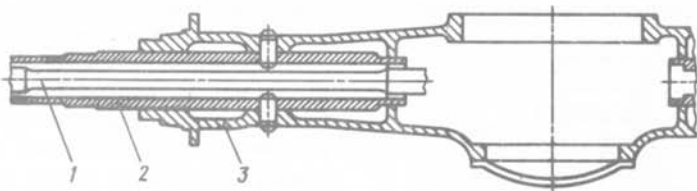
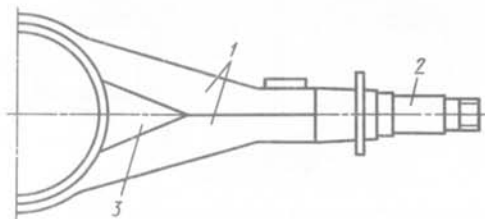


Рис. 240. Литая балка заднего моста автомобиля МАЗ:

1— полуось; 2— труба; 3— литая балка

Рис. 241. Схема балки ведущего моста автомобиля ГАЗ:

1— штампованные части; 2— приваренная цапфа; 3— клинья



Управляемые мосты. На рис. 243 приведены сплошные кованые балки передних мостов грузовых автомобилей. Они имеют переменное по длине сечение: двутавровое в средней части и переходящее в круглое после рессорной площадки. Балки выполнены горячей штамповкой из сталей 30Х, 40Х, 45. Основные размеры балок передних мостов автомобилей регламентированы ОСТ 37.001.21—78. За рубежом для снижения массы моста применяют иногда кованые алюминиевые балки, однако стоимость их гораздо выше.

Поворотные цапфы выполняют из легированных сталей (сталь 35Х, 40Х) и термически обрабатывают. Цилиндрические поверхности цапф закаливают с нагревом ТВЧ.

Шкворни применяют двух типов: цилиндрические и с конусной посадкой нижней части большого диаметра. Поверхность шкворня, изготовленного из стали 45, 50, закаливают с нагревом ТВЧ на глубину до 2,5 мм, а из стали 18ХГТ цементируют на глубину до 1,5 мм.

Втулки шкворней выполняют из стальной ленты с антифрикционным покрытием фосфористой бронзой.

При конусной посадке шкворень крепится гайкой, цилиндрический шкворень имеет лыску для крепления болтом. Между

бобышкой балки моста и нижней опорой кулака на шкворень устанавливают упорный подшипник.

Поддерживающие мосты. Прицепы и полуприцепы имеют балку с цапфами по краям, приваренные кронштейны под рессоры, фланцы для тормозных механизмов, а мосты многоосных тележек кронштейны для реактивных штанг. Для изготовления балок используют круглую или квадратную трубу. Цельнотянутая труба из стали 35 обрабатывается только по торцам и затем приваривается к цапфам.

В горизонтальной плоскости усилия на балку примерно в 2 раза меньше, чем в вертикальной, поэтому было бы правильно применять балки прямоугольного сечения, имеющего большую вертикальную сторону.

На рис. 244 приведены виды сечений балок мостов для прицепов. Балки I... III выполнены из труб с приваренными цапфами, цапфы балки IV получены обжатием концов трубы; балки VI, VII и IX выполнены калибровкой из труб круглого сечения; двутавровая балка VIII — штампованная.

Комбинированные мосты. Характерным отличием этих мостов является наличие шаровой опоры с цапфами. Внутри шаровой опоры расположен карданный шарнир равных угловых скоростей («Урал-4320»).

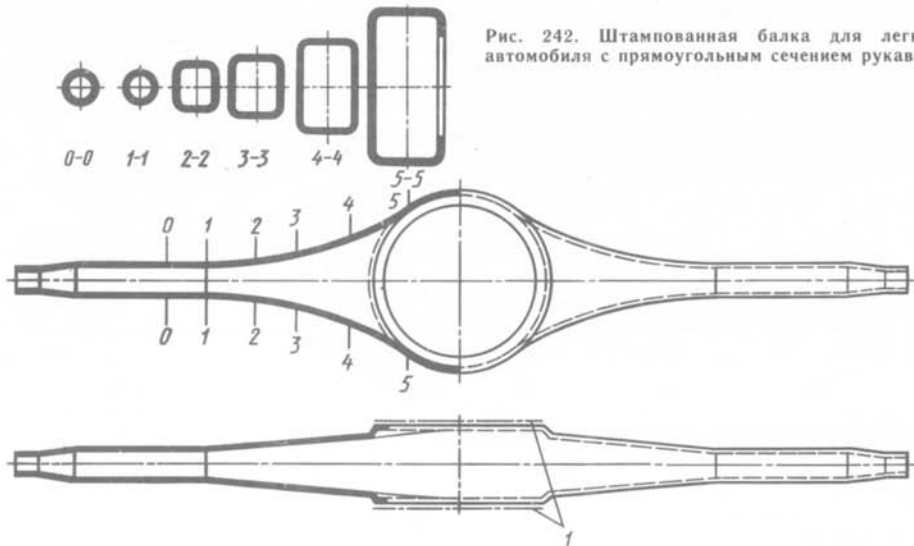


Рис. 242. Штампованная балка для легкового автомобиля с прямоугольным сечением рукавов

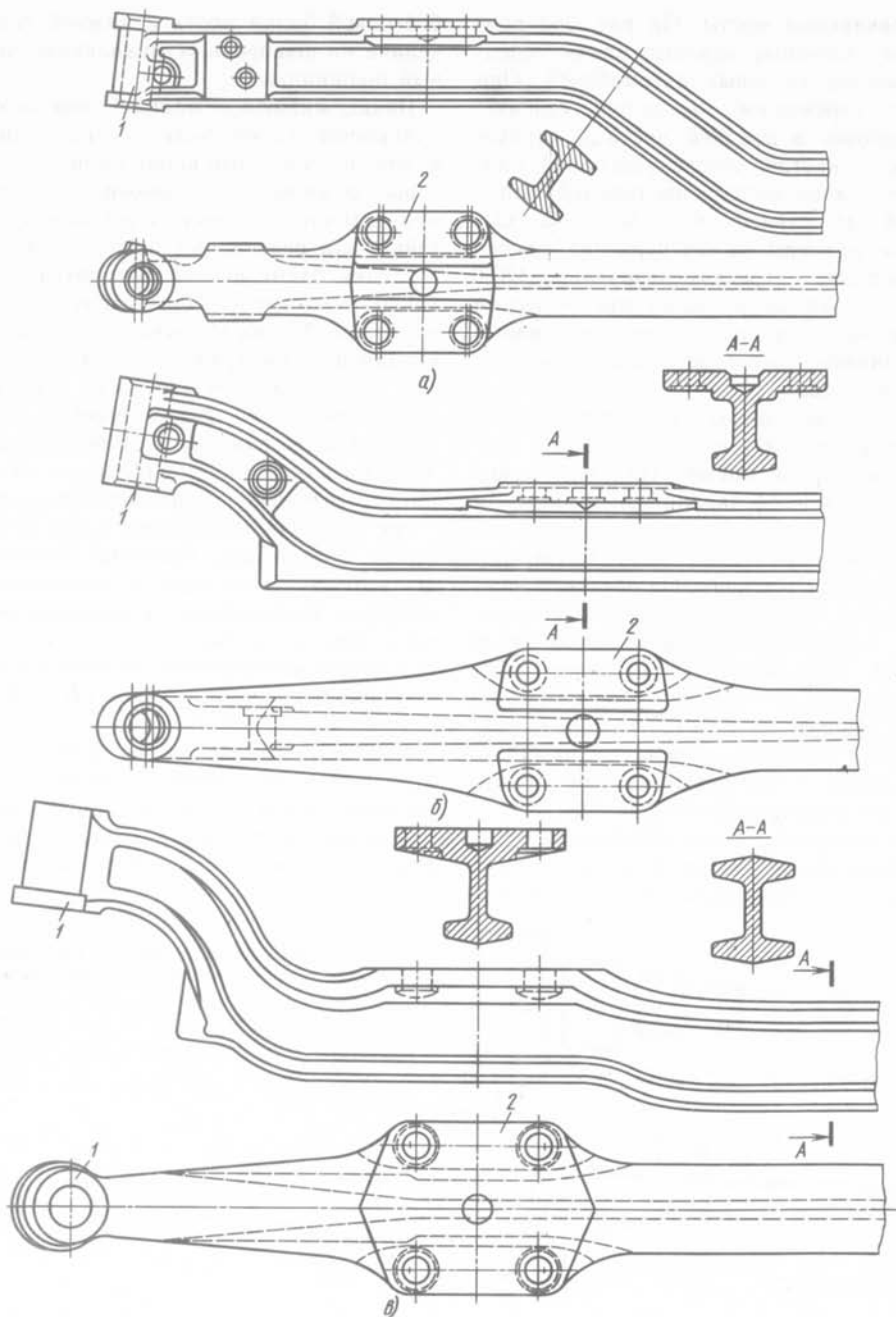
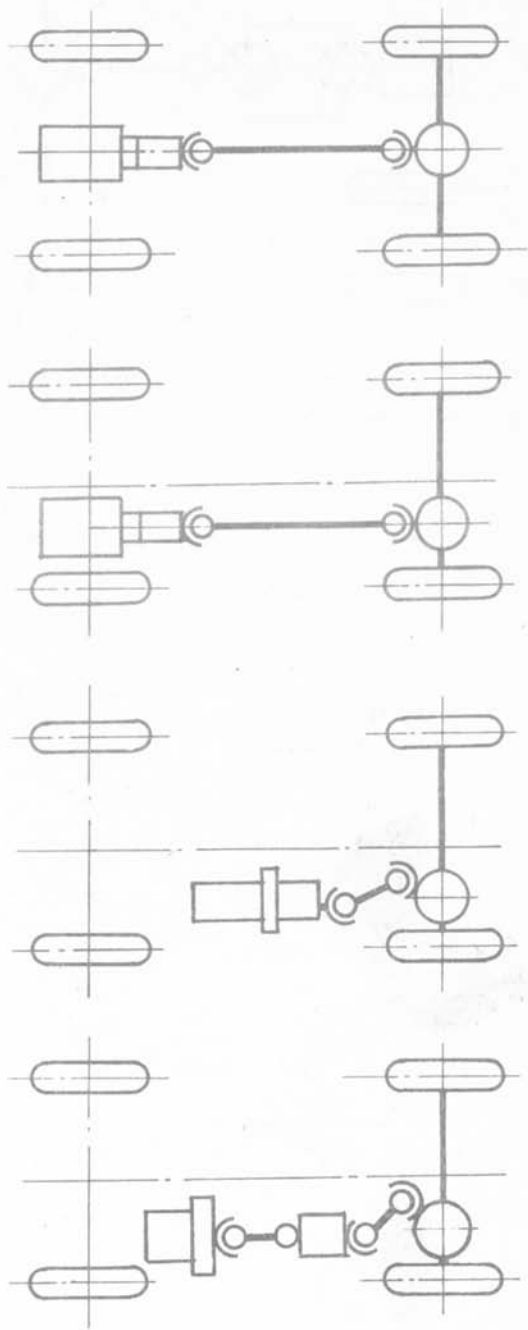
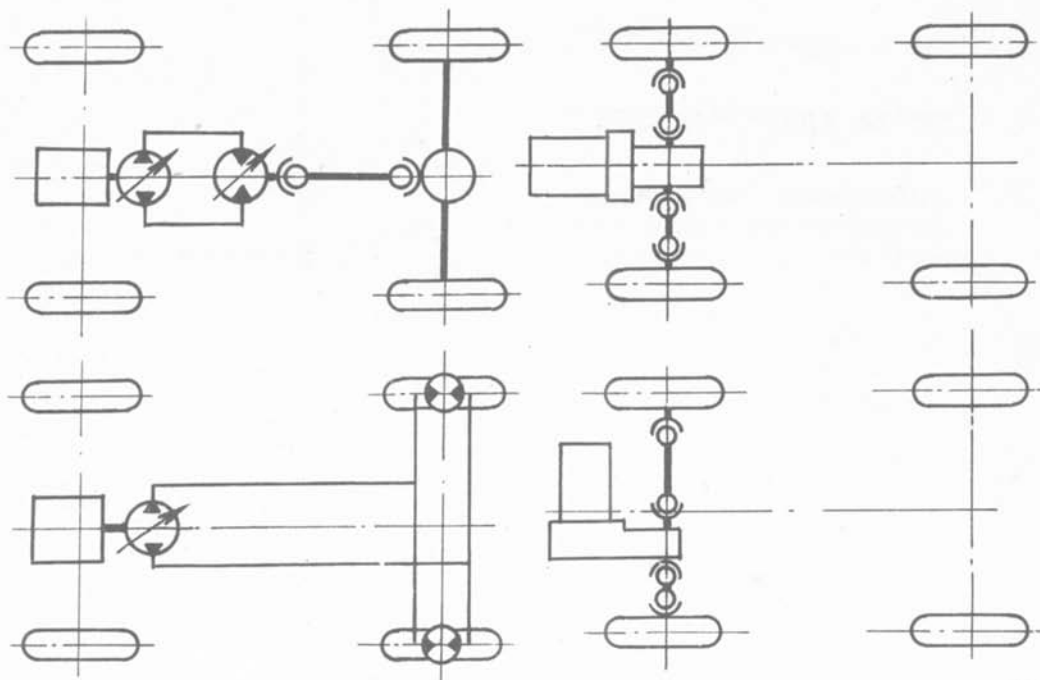


Рис. 243. Балки передних неразрезных управляемых мостов:
 а — УАЗ-452; б — ГАЗ-53А; в — МАЗ-503

Схемы трансмиссий :

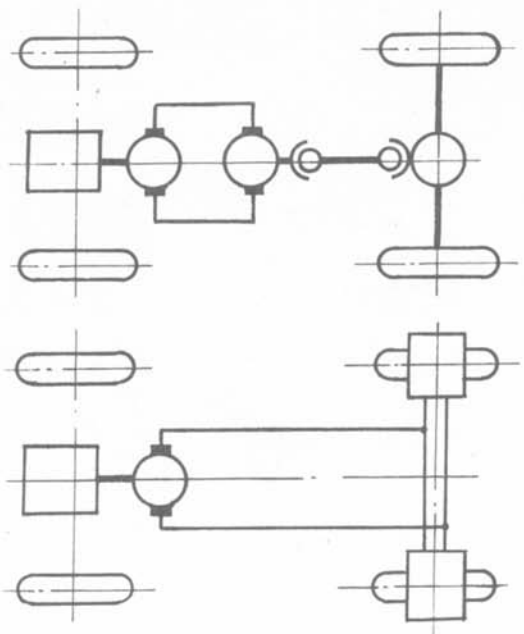
- ① — автомобилей с задними ведущими колесами и расположением двигателя впереди или внутри базы;
- ② — гидрообъемных;
- ③ — электромеханических;
- ④ — переднеприводных автомобилей





2

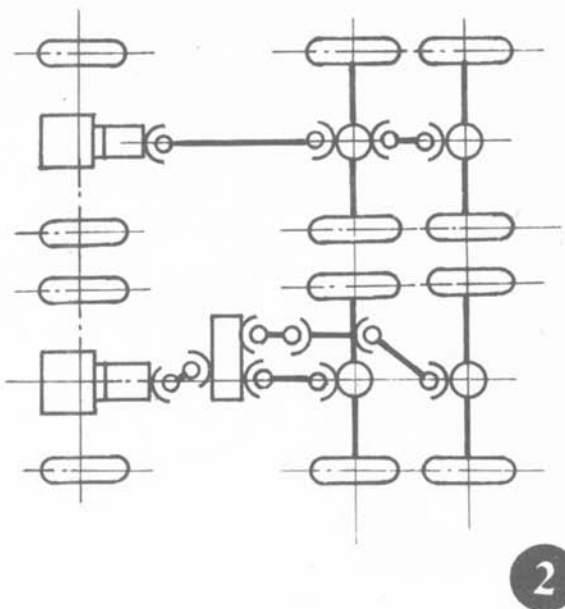
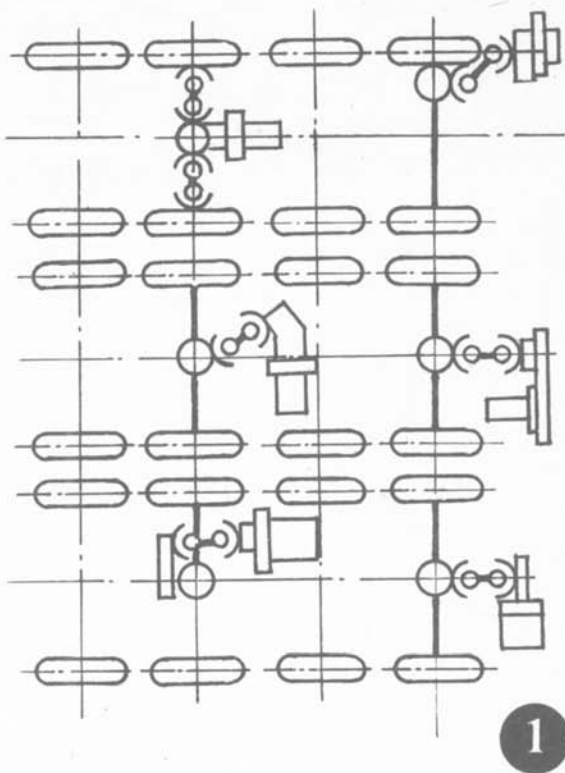
4



3

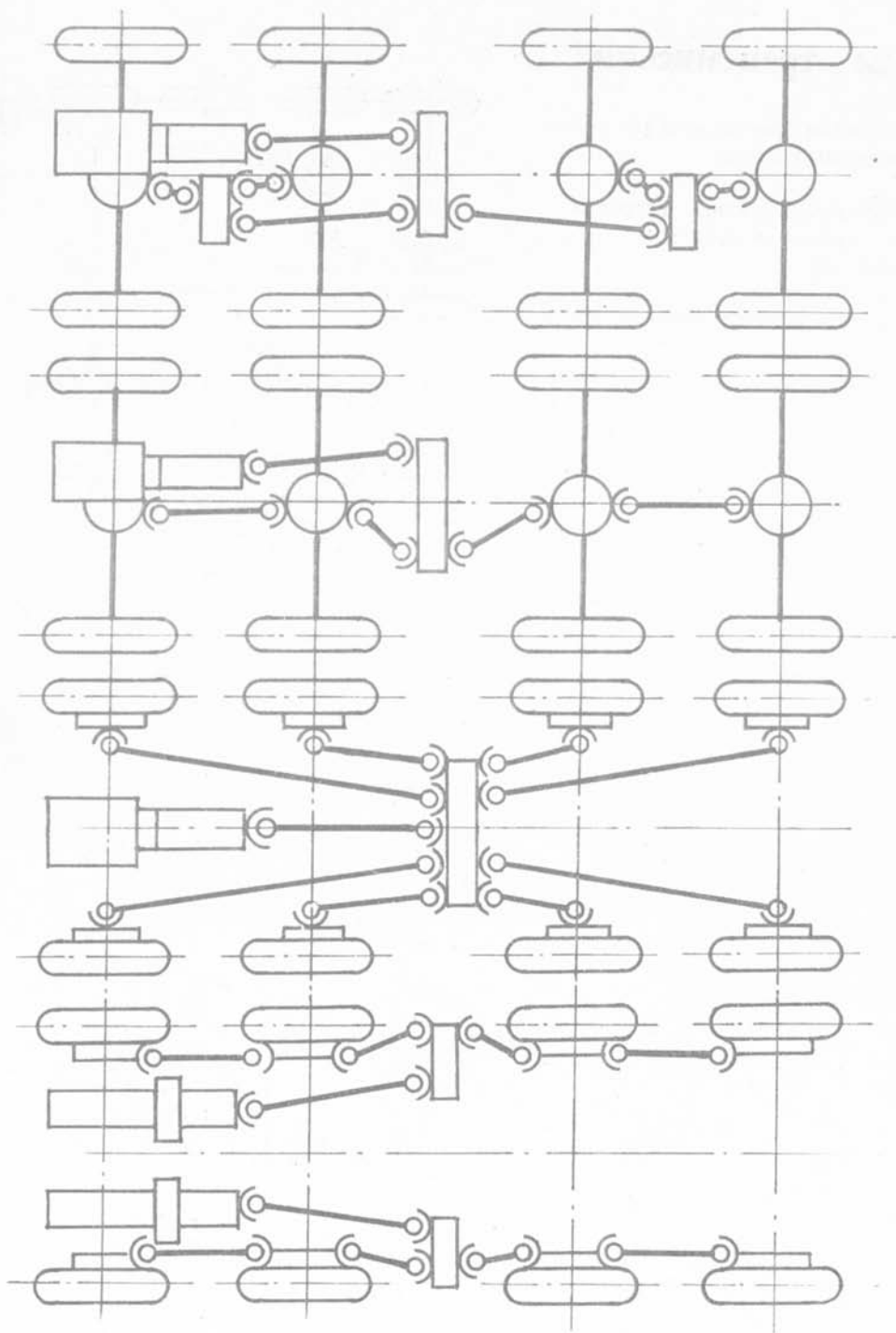
Схемы трансмиссий:

- ① — автобусов при заднем расположении двигателя;
- ② — неполноприводных автомобилей с двумя ведущими мостами;
- ③ — многоприводных автомобилей



1

2



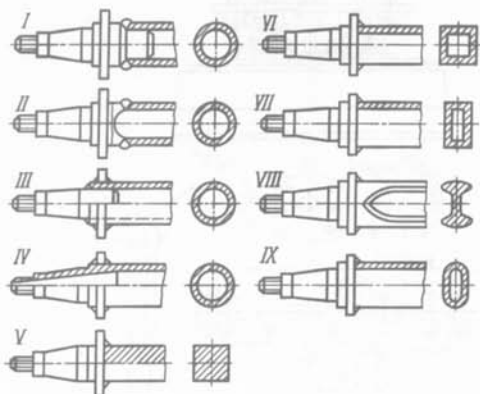


Рис. 244. Виды сечений балок поддерживающих мостов

На рис. 245 показан неразрезной комбинированный мост грузового автомобиля большой грузоподъемности. Мост имеет бортовые редукторы, двойные карданные шарниры и цельноштампованную двутавровую балку, к которой крепятся редукторы. Привод от главной передачи к бортовым редукторам осуществляют полуоси, заключенные в трубчатых кожухах, расположенных рядом с двутавровой балкой. Такая усложненная и утяжеленная конструкция не имеет широкого применения.

§ 62. НАГРУЗКИ НА МОСТЫ

Определение сил и моментов. При расчете балки ведущего моста обычно рассматривают три нагрузочных режима: прямолинейное движение, занос, динамическое нагружение.

При прямолинейном движении значения моментов M и сил P принимаются максимальными. Рассмотрим изгиб балки в вертикальной плоскости (рис. 246).

Изгибающий момент

$$M_{н.в} = R'_{z1}l = R'_{z2}l,$$

где R'_{z1} и R'_{z2} — нормальные реакции опорной поверхности за вычетом веса колеса G_k .

Нормальные реакции опорной поверхности от нагрузки на мост G_2

$$R_{z1} = R_{z2} = m_2 G_2 / 2,$$

где $m_2 = 1, 1, \dots, 1, 2$ — коэффициент перераспределения нагрузки по мостам.

Изгиб картера в горизонтальной плоскости под нагрузкой от силы тяги P_T

$$M_{н.г} = P_{T1}l = P_{T2}l,$$

где $P_{T1} = P_{T2} = R_{z1}\varphi = R_{z2}\varphi$, ($\varphi = 0,8 \dots 0,9$ — коэффициент сцепления шин с опорной поверхностью).

Момент, скручивающий балку, $M_{кр} = P_{T1}r_k = P_{T2}r_k$ (r_k — радиус качения колеса).

Результирующее напряжение от изгиба и кручения для круглого трубчатого сечения

$$\sigma_{\Sigma} = \sqrt{M_{н.в}^2 + M_{н.г}^2 + M_{кр}^2} / W,$$

где $W = 0,2(D^4 - d^4) / D$ — момент сопротивления трубчатого сечения.

Для прямоугольного и коробчатого сечения напряжения в вертикальной и горизонтальной плоскостях определяют раздельно и суммируют арифметически: $\sigma_n = M_{н.в} / W_n + M_{н.г} / W_g$.

Напряжения кручения при этом не суммируют:

$$\tau = M_{кр} / W_{кр} = P_{T1}r_k / W_{кр} = P_{T2}r_k / W_{кр}.$$

Максимальные напряжения изгиба относятся к крайним волокнам сечения, а напряжения кручения к средним волокнам сечения.

При заносе балку моста рассчитывают на изгиб в вертикальной плоскости, считая при этом $P_{T1} = P_{T2} = 0$.

Изгибающие моменты в вертикальной плоскости

$$M_{н1} = R''_{z1}l - P_{y1}r_k; \quad M_{н2} = R''_{z2}l + R_{y2}r_k.$$

R_{y1} и R_{y2} — боковые реакции при заносе:

$$R_{y1} = R'_{z1}\varphi; \quad R'_{z1} = 0,5G_2(1 + 2\varphi H/B);$$

$$R_{y2} = R'_{z2}\varphi; \quad R'_{z2} = 0,5G_2(1 - 2\varphi H/B),$$

где R'_{z1} и R'_{z2} — нормальные реакции опорной поверхности при заносе. Условно принимается $\varphi = 1$.

Эпюры моментов от R'_{z2} и R_{y1} строят раздельно, а затем складывают. Опасное сечение картера находится в месте крепления рессоры: здесь напряжение изгиба $\sigma_n = M_n / W$.

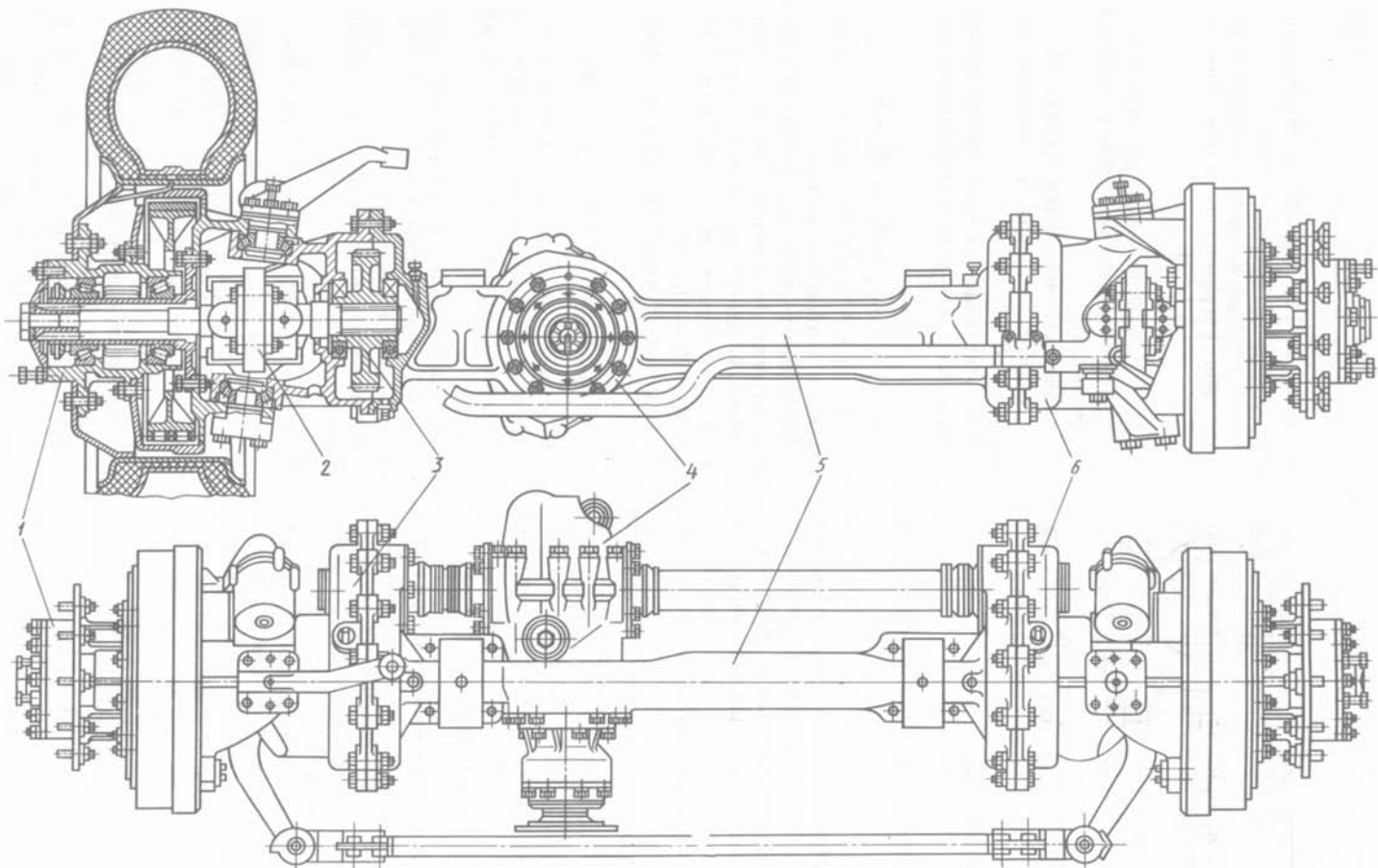


Рис. 245. Комбинированный передний мост грузового автомобиля:

1— ступица; 2— карданный шарнир; 3 и 6 — бортовые редукторы; 4— главная передача;
5— кованая балка

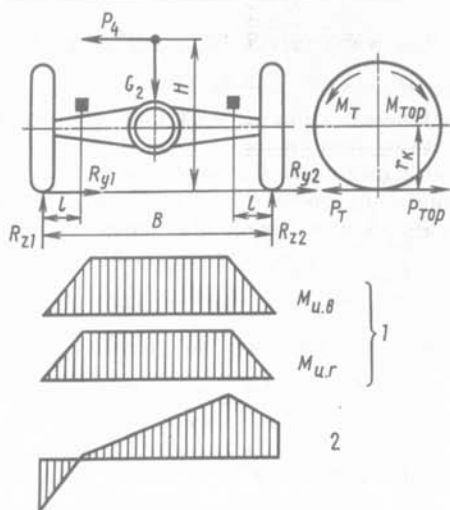


Рис. 246. Расчетная схема балки ведущего моста и эпюры моментов

При динамическом нагружении изгибающий момент в вертикальной плоскости:

$$M_n = R_{z1} K_d l,$$

где $K_d = 1,5 \dots 3$ — коэффициент динамичности.

Напряжение изгиба $\sigma_n = M_n / W$.

Для балок мостов, литых из стали и чугуна, $[\tau_n] = 300$ МПа, для штампованных из стального листа $[\tau_n] = 500$ МПа.

Определение нагрузок и расчет переднего моста производят так же, как и заднего моста. При торможении коэффициент перераспределения нагрузки на передний мост $t_1 = 1,1 \dots 1,2$. Необходимо учитывать переменное сечение балки: двутавровое в средней части и после рессорной площадки постепенно переходящее в круглое. Вертикальные реакции $R_{z1} = R_{z2} = t_1 G_1 / 2$, где G_1 — нагрузка на передние колеса.

Для балки управляемого моста жесткость важна для сохранения углов установки колес. Жесткость ведущего моста влияет на условия зацепления зубчатых передач, на нагрузку подшипников и на нагруженность полуосей.

Прогиб балки равен силе в заданном сечении, отнесенной к жесткости сечения $f = P_n / (EJ_x)$. Балка нагружена в местах крепления рессор.

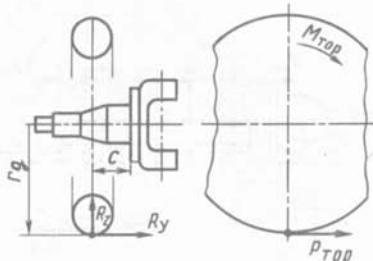


Рис. 247. Расчетная схема поворотной цапфы

Переменное сечение балки затрудняет расчет. В таких случаях или упрощают схему и ведут расчет по наиболее опасному сечению, или усложняют расчет, применяя метод конечных элементов.

Прогиб балки грузовых автомобилей достигает 2...3 мм.

Поворотная цапфа (рис. 247). Расчет ведется для тех же трех случаев нагружения: торможения при прямолинейном движении, заноса и динамического нагружения.

При торможении суммарный момент изгиба в вертикальной плоскости

$$M_n = c \sqrt{R_{z1}''^2 + P_{top}^2},$$

где $R_{z1}'' = R_{z1} - G_k$; $P_{top} = R_z \varphi$ — тормозная сила на колесе, нагружающая цапфу.

Напряжение изгиба

$$\sigma_n = M_n / W.$$

При заносе напряжение изгиба на цапфе при $P_{top} = 0$

$$\sigma_{n1} = (R_{z1}'' - R_{y1} r_k) / W; \quad \sigma_{n2} = (R_{z2}'' c + R_{y2} r_k) / W.$$

При динамическом нагружении напряжения изгиба

$$\sigma_n = R_{z1} c K_d / W,$$

где коэффициент динамичности $K_d = 1,5 \dots 3$.

Для стали 30X и 40X допускаемое напряжение $[\sigma_n] = 500$ МПа.

Шкворень (рис. 248). Расчетные режимы, применяемые при расчете шкворня, те же, что и при расчете цапф. Наклоном шкворня пренебрегаем.

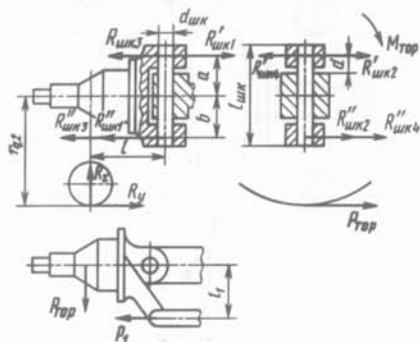


Рис. 248. Расчетная схема шкворня

При торможении реакции, нагружающие верхний $R'_{шк}$ и нижний $R''_{шк}$ концы шкворня, обусловленные действием: реакции R_z

$$R'_{шк1} = R''_{шк1} = R_z l / (a + b);$$

силы P_{top}

$$R'_{шк2} = P_{top} b / (a + b); \quad R''_{шк2} = P_{top} a / (a + b);$$

реактивной силы

$$R'_{шк3} = P_1 b / (a + b); \quad R''_{шк3} = P_1 a / (a + b), \quad \text{где} \\ P_1 = P_{top} l / l_1;$$

тормозного момента $M_{top} = P_{top} r_k$

$$R'_{шк4} = P_{top} r_k / (a + b).$$

Суммарная сила, действующая на нижний конец шкворня,

$$R''_{шк\Sigma} = \sqrt{(R''_{шк1} + R''_{шк3})^2 + (R''_{шк4} + R''_{шк2})^2}.$$

Суммарная сила, действующая на верхний конец шкворня

$$R'_{шк\Sigma} = \sqrt{(R'_{шк1} - R'_{шк3})^2 + (R'_{шк4} - R'_{шк2})^2}.$$

На шкворень действуют напряжения: изгиба $\sigma_n = R'_{шк\Sigma} d / W_n$;

$$\text{среза } \tau_{ср} = 4 R''_{шк\Sigma} / (\pi d_{шк}^2);$$

$$\text{смятия } \sigma_{см} = R'_{шк\Sigma} / (d_{шк} l_{шк}).$$

Для расчета принимают наибольшее из значений $R'_{шк\Sigma}$, $R''_{шк\Sigma}$.

При заносе действуют только поперечные силы.

От вертикальной реакции

$$R'_{шк1} = R''_{z1} l / (a + b); \quad R''_{шк1} = R''_{z1} l / (a + b),$$

где $R''_{z1(2)} = R'_{z1(2)} - G_k$.

От боковой силы R_y и от момента, создаваемого этой силой:

левый шкворень $R'_{шк1} = R''_{шк1} = R_{y1} l / (a + b)$;
 правый шкворень $R'_{шк1} = R''_{шк1} = R_{y2} l / (a + b)$.
 Суммарная нагрузка на левом шкворне

$$R'_{шк\Sigma} = [R_{y1}(r_k - b) - R''_{z1} l] / (a + b);$$

$$R''_{шк\Sigma} = [R_{y1}(r_k + a) - R''_{z1} l] / (a + b).$$

Суммарная нагрузка на правом шкворне

$$R'_{шк\Sigma} = [R_{y2}(r_k - b) + R''_{z2} l];$$

$$R''_{шк\Sigma} = [R_{y2}(r_k + a) + R''_{z2} l] / (a + b).$$

Напряжения определяются так же, как и при торможении.

При динамическом нагружении напряжение изгиба в вертикальной плоскости

$$\sigma_n = R_{z1} l K_d / W.$$

Для изготовления шкворней применяют стали 40, 50, 18ХГТ; допускаемые напряжения $[\sigma_n] = 500$ МПа, $[\tau_{ср}] = 100$ МПа, $[\sigma_{см}] = 50$ МПа.

§ 63. ПОЛУОСИ

В зависимости от испытываемых нагрузок принято их условное деление на полуразгруженные (рис. 249, а), на три четверти разгруженные (рис. 249, б) и полностью разгруженные (рис. 249, в). Полуразгруженная полуось воспринимает все усилия и моменты, действующие от дороги. На три четверти разгруженная полуось имеет внешнюю опору между ступицей колеса и балкой моста, поэтому

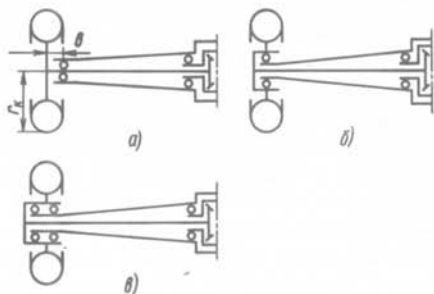


Рис. 249. Схемы полуосей:

а — полуразгруженная; б — на три четверти разгруженная; в — полностью разгруженная

изгибающие моменты от реакций R_z , P_T ($P_{\text{тор}}$) и P_y воспринимают одновременно и полуось, и балка моста через подшипник. Полностью разгруженная полуось теоретически передает только крутящий момент от дифференциала к ведущим колесам, однако для нее возможны деформации изгиба, обусловленные деформацией балки моста, несоосностью ступицы колеса с полуосевой шестерней, перекосом и смещением шлицевых концов полуосей относительно шестерни и фланца при наличии зазоров в шлицевом соединении.

Полуоси грузовых автомобилей выполняются полностью разгруженными, легковых автомобилей — полуразгруженными, легковых автомобилей высокого класса — разгруженной на три четверти. Эта принятая классификация весьма условна.

Расчетные режимы полуосей. Полуразгруженную полуось рассчитывают на изгиб и кручение так же как балку моста для трех случаев нагружения: прямолинейного движения, заноса и динамического нагружения.

При прямолинейном движении — результирующий изгибающий момент полуоси в вертикальной и горизонтальной плоскостях

$$M_n = b\sqrt{R_{z1}^2 + P_T^2};$$

момент кручения полуоси

$$M_{кр} = P_T r_k;$$

сложное напряжение

$$\tau = (\sqrt{M_n^2 + M_{кр}^2}) / 0,1d^3.$$

При заносе изгибающие моменты на правом и левом колесах

$$M_{n1} = R_{y2} r_k - R_{z2} b; \quad M_{n2} = R_{y2} r_k + R_{z2} b.$$

При динамическом нагружении вертикальная нагрузка

$$R_{z1} K_d = R_{z2} K_d;$$

горизонтальная нагрузка

$$R_{z1} K_d \varphi = R_{z2} K_d \varphi;$$

скручивающая нагрузка

$$P_T r_k = M_{кр} = R_{z1} K_d \varphi r_k = R_{z2} K_d \varphi r_k.$$

При расчете полуразгруженной полуоси плечо изгиба b определяется как расстояние между плоскостями, проходящими через центр опорной площадки колеса и через центр опорного подшипника.

Полностью разгруженные и разгруженные на три четверти полуоси рассчитывают только на кручение и определяют их жесткость.

Касательное напряжение кручения

$$\tau = P_T r_k / 0,2d^3; \quad M_{кр} = P_T r_k.$$

Угол закручивания полуоси

$$\theta = (180/\pi)(M_{кр} l / GJ_{кр});$$

здесь момент инерции $J_{кр} = \pi d^4 / 32$, модуль сдвига $G = 85$ ГПа. Угол закручивания обычно ограничивается $\theta = 9 \dots 15^\circ$ на 1 м длины полуоси. Меньшее значение угла закручивания характеризует повышенную жесткость, большее значение — склонность к колебаниям и резонансным явлениям.

Полуразгруженная полуось разрушается в опасном сечении под подшипником. Здесь полуось должна быть утолщена. Разгруженная полуось разрушается в месте начала шлицев. Рекомендуется осадка конца полуоси под шлицевой конец для увеличения диаметра опасного сечения.

Полуоси изготавливаются из легированных сталей — 30ХГС, 40ХМА, 40Х, 40ХНМА и др.; допускаемые напряжения $[\sigma] = 600 \dots 800$ МПа, $[\tau] = 500 \dots 600$ МПа.

При расчетах значения φ принимаются: при прямолинейном движении 0,8...0,9, при заносе 1.

Контрольные вопросы

1. Каковы основные требования, предъявляемые к мостам автомобилей?
2. Почему снижению массы моста придают особое значение?
3. Какие силы и моменты действуют на картер ведущего моста?
4. На что рассчитывают цапфу и шкворень переднего моста?
5. Почему жесткости балки моста придают важное значение?
6. Чем различаются разгруженные, полуразгруженные и разгруженные на три четверти полуоси?

ГЛАВА 11

Шины и колеса

§ 64. Требования к шинам, классификация, применяемость

§ 65. Требования к колесам, классификация, применяемость

§ 66. Крепление и балансировка колес

§ 67. Нагруженность колес

§ 64. ТРЕБОВАНИЯ К ШИНАМ. КЛАССИФИКАЦИЯ, ПРИМЕНЯЕМОСТЬ

Шина состоит из каркаса, брекера, протектора, боковин, бортов, камеры или герметизирующего слоя, ободной ленты и вентиля (рис. 250).

К шинам автомобилей предъявляются следующие требования:

соответствие упругих свойств ГОСТ 4754—80 и ГОСТ 5513—86, а нормальной, боковой, крутильной и угловой жесткостей, тангенциальной эластичности параметрам автомобиля и условиям движения;

камерные и бескамерные шины, смонтированные на ободе, должны быть герметичными и обеспечивать заданную стабильность внутреннего давления по времени;

сцепление шины с покрытием дороги должно быть достаточным, а сопротивление качению — минимальным;

шина должна обеспечивать низкую удельную нагрузку в контакте с дорогой; рисунок протектора должен соответствовать дорожному покрытию (рис. 251);

по статическому и динамическому дисбалансу шины должны соответствовать нормам ГОСТ;

биение шин не должно превышать: для радиальных шин с посадочным диаметром 13 и 14 дюймов — радиальное 1, боковое 1,5 мм; для радиальных шин с посадочным диаметром 15 дюймов — радиальное 1,5, боковое 2 мм; для диагональных шин — радиальное 2, боковое 3 мм;

уровень шума при движении должен быть в пределах допустимого;

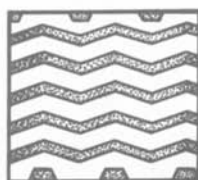
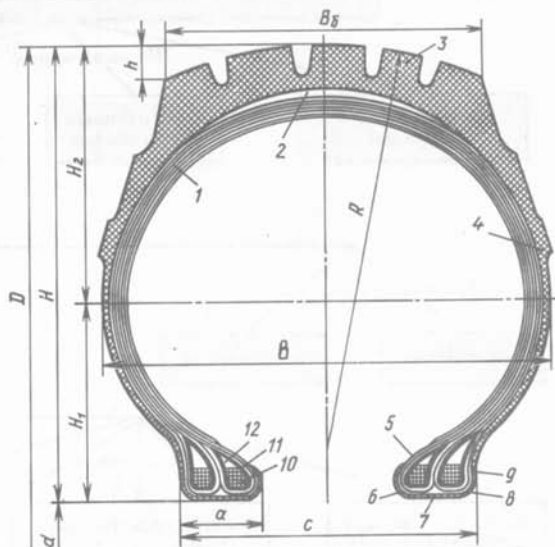
шина должна обладать достаточной прочностью (противостоять проколам и другим видам повреждений), износостойкостью протектора и должна обеспечивать заданную долговечность;

удобство монтажа и демонтажа и ремонтпригодность.

Классификация шин приведена на схеме 14.

Стандартные шины, параметры которых соответствуют ГОСТу, применяют для автомобилей разных моделей, для прицепов и других транспортных средств. Шины выполняют по заказу завода как для авто-

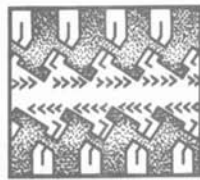
Рис. 250. Радиальный разрез покрышки:
 1 — каркас; 2 — брекер; 3 — протектор; 4 — боковина; 5 — борт; 6 — носок борта; 7 — основание борта; 8 — пятка борта; 9 — бортовая лента; 10 — бортовая проволока; 11 — обертка; 12 — наполнительный шнур;
 H — высота профиля покрышки; H_1 — расстояние от основания до горизонтальной осевой линии профиля; H_2 — расстояние от горизонтальной осевой линии профиля до экватора; B — ширина профиля; B_6 — корона; R — радиус кривизны протектора; D — наружный диаметр шины; d — посадочный диаметр шины; h — стрела дуги протектора; a — ширина раствора бортов; c — ширина раствора бортов



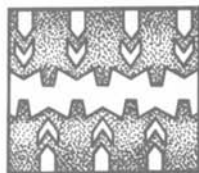
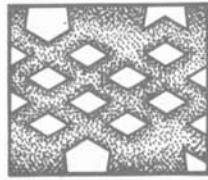
a)



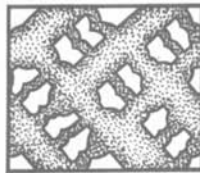
б)



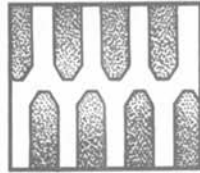
в)



г)



д)



е)

Рис. 251. Рисунки протектора шин:
 а — дорожный; б — универсальный; в — повышенной проходимости; г — зимний; д — карьерный; е — асимметричный

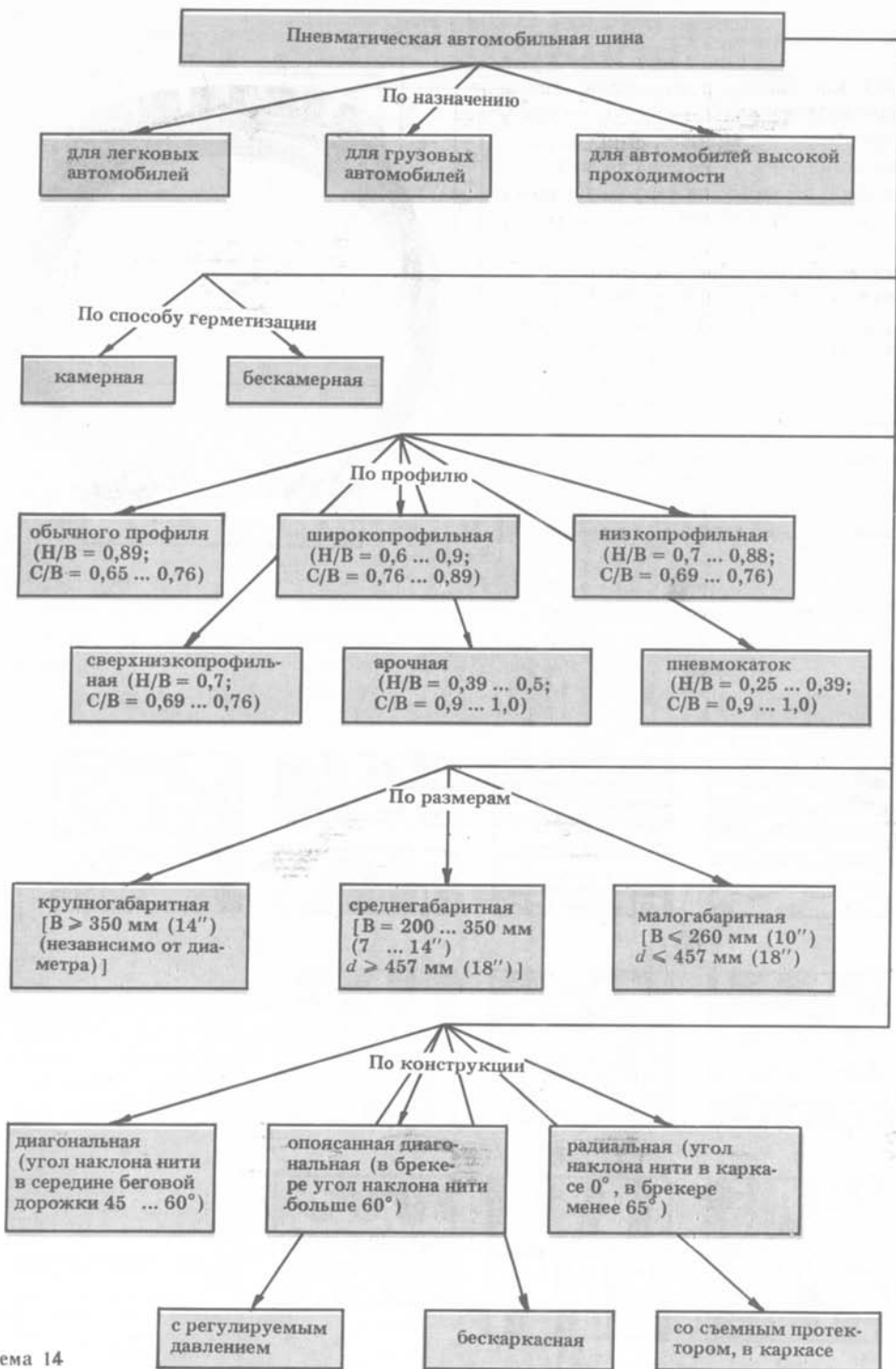


Схема 14

мобилей массового производства, так и для автомобилей мелко- или среднесерийного производства, например для карьерных автомобилей самосвалов БелАЗ.

В нашей стране шины проектируются в Научно-исследовательском институте шинной промышленности (НИШП) и на некоторых шинных заводах. Во всех случаях выбор шин должен быть документально согласован с НИШП. Одновременно с выбором шины подбирается обод колеса.

При выборе шин для грузовых автомобилей особое внимание обращается на надежность, срок службы, малое сопротивление качению и на соответствие рисунка протектора дорожным условиям.

Основные параметры и размеры шин регламентированы ГОСТ 17393—82, ГОСТ 8430—85, ГОСТ 5513—86 и др.

Следует учитывать тенденции развития конструкций шин: уменьшение относительной высоты профиля, применение радиальных (рис. 252) и бескамерных шин (рис. 253). Для бескамерных шин требуется специальный глубокий обод, обеспечивающий полное уплотнение при простоте сборки. Угол наклона полки в таком ободе составляет 15° , вместо обычных 5° .

При выборе шин для легкового автомобиля особые требования предъявляются к безопасности, экономичности, комфортабельности и обеспечению оптимального диаметра шины при заданной грузоподъемности в соответствии с ГОСТ 20993—75.

Требования к безопасности шины предусматривают:

исключение разрыва (возможен при возрастании давления до 2...2,5 МПа, а

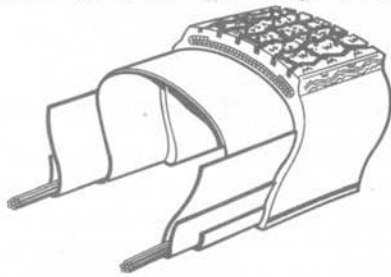


Рис. 252. Радиальная шина



Рис. 253. Бескамерные шины:

1—борт; 2—протектор; 3—брекер; 4—каркас; 5—герметизирующий слой; 6—вентиль; 7—обод

эксплуатационное давление, при котором гарантирован запас прочности на разрыв, составляет примерно 0,2 МПа);

надежность прилегания бортов к закраинам обода;

предотвращение смещения бортов шин при понижении давления;

замедление или предотвращение падения давления при проколе шины (в этом случае наиболее безопасна бескамерная шина, так как герметизирующий слой заполняет прокол);

передачу тяговых и тормозных сил без проскальзывания;

скоростную прочность, т. е. возможность разрыва шины под действием центробежной силы; для высокоскоростных автомобилей (при скорости свыше 200 км/ч) опасность разрыва шин становится реальной, а для гоночных автомобилей может быть даже катастрофической;

снижение возможности повреждений боковых стенок;

малый нагрев.

Требования к экономичности предусматривают:

низкую стоимость комплекта шин;

износостойкость (продолжительное сохранение глубины рисунка протектора 8...9 мм);

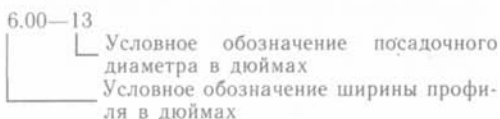
малое сопротивление качению; приемлемый дисбаланс и ремонтпригодность.

Основные направления совершенствования конструкций шин характеризуются применением бескамерных радиальных шин.

Для бескамерной шины применяется безопасный контур обода с подкатом.

Пневматические радиальные и диагональные шины для легковых автомобилей подбираются по ГОСТ 20993—75. В таблицах ГОСТ приводятся обозначения шины и обода и размеры шин, нормы слойности, нагрузок и давлений. Дополнительно дан двухзначный индекс грузоподъемности для условного обозначения грузоподъемности при маркировке шин. Ниже приведены примеры обозначений шин.

Диагональная низкопрофильная шина



Радиальная сверхнизкопрофильная шина серий 70 и 60



На каждой покрышке наносят маркировку: товарный знак завода-изготовителя, обозначение шины, модель.

Нагрузки на шину грузового автомобиля при скорости движения ниже или выше максимально допустимой приведены в ГОСТ 4754—80 и ГОСТ 5513—86 для каждого индекса скорости. Для легковых автомобилей, при ограничении максимальной скорости, нагрузка на шину может быть повышена в соответствии с приведенными ниже соотношениями.

Скорость, км/ч . . .	60	50	40	30	20	8
Повышение нагрузки относительно допустимой при максимальной скорости, %	110	115	125	135	150	175

При увеличении скорости свыше 160 км/ч требуется некоторое повышение давления в шине по нормам ГОСТ 20993—75.

ГОСТ 13298—78 регламентирует для каждого размера шин с регулируемым давлением норму слойности в пределах от 8 до 18, максимальную допустимую нагрузку, соответствующее давление в шине в пределах от 0,25 до 0,45 МПа, допустимую максимальную скорость движения по усовершенствованным дорогам в пределах от 45 до 100 км/ч, снижение давления при движении по бездорожью.

Для тяжелых участков заболоченной местности, снежной целины и сыпучих песков допустимое давление не ниже 0,05 МПа при максимально допустимой скорости движения 10 км/ч, не ниже 0,1... 0,2 МПа при скорости 20 км/ч, для широкопрофильных шин до 25 км/ч. В период подкачки шин с минимального давления до 0,15 МПа рекомендуется остановка транспортного средства.

При механическом повреждении покрышки при размере сквозного отверстия не более 8 мм шина должна сохранять работоспособность на дистанции 50 км при соблюдении режима движения и внутреннего давления.

В ГОСТ 13298—78 дается допустимое увеличение нагрузки на шину при снижении скорости движения.

При установке шин с регулируемым давлением автомобиль должен быть оборудован устройством для подвода воздуха к шине на ходу и на стоянке. Устройство это использует сжатый воздух от компрессора тормозной системы.

§ 65. ТРЕБОВАНИЯ К КОЛЕСАМ, КЛАССИФИКАЦИЯ, ПРИМЕНЯЕМОСТЬ

Колесом называется конструкция, состоящая из обода и соединительного элемента (диска) с деталями крепления. На колесо монтируют пневматическую шину и затем закрепляют его на ступице. Часто колесом называют металлическое колесо в сборе с пневматической шиной.

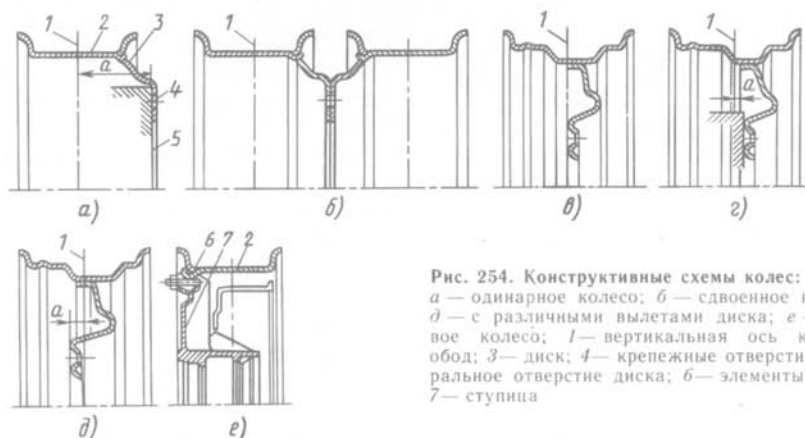


Рис. 254. Конструктивные схемы колес:

a — одинарное колесо; *б* — двойное колесо; *в* — *д* — с различными вылетами диска; *е* — бездисковое колесо; 1 — вертикальная ось колеса; 2 — обод; 3 — диск; 4 — крепежные отверстия; 5 — центральное отверстие диска; 6 — элементы крепления; 7 — ступица

Колесо удерживает шину, воспринимает и передает нагрузки от шины на ступицу.

К колесам предъявляют следующие основные требования:

полное соответствие применяемой шине по размерам, жесткости и конструкции обода;

надежное крепление к ступице;

прочность и долговечность;

минимальное биение и дисбаланс;

минимальные массы и момент инерции; легкость монтажа и демонтажа шины.

При применении бескамерных шин возникают дополнительные требования:

одинаковые посадочные размеры для камерной и бескамерной шин;

надежная герметизация шины без применения дополнительных уплотняющих деталей;

возможность установки камерной шины;

обеспечение первоначальной герметизации при накачивании шины;

герметичное соединение шины с ободом в условиях эксплуатации, включая движение с минимальным давлением воздуха в шине;

коррозионно-стойкое покрытие для защиты металла и для облегчения монтажно-демонтажных работ;

По классификации (см. схему 15), принятой в нашей стране, колеса по эксплуатационному назначению транспортного средства подразделяют на 7 классов:

класс 1 — для внутривозовского транспорта;

классы 2...5 — для автомобилей;

классы 6 и 7 — для тракторов и сельскохозяйственных машин;

На рис. 254 показаны конструктивные схемы автомобильных колес на рис. 255 — схемы ободьев.

На рис. 256 показана типовая конструкция колеса легковых автомобилей и грузовых автомобилей грузоподъемностью до 1,5 т. Для легковых автомобилей их выполняют неразъемными, сваренными из двух частей — обода и диска. Стальной лист или полоса, пригодные для холодной обработки давлением, толщиной 1,8...4,5 мм применяют для обода и 2,4...5,75 мм — для диска. Диски выполняют сплошными, с вырезами, с ребрами. Вырезы делают для охлаждения тормозного механизма и для облегчения.

Обод состоит из закраин, т. е. боковых упоров для бортов шины, расстояние между закраинами есть ширина обода; полки, т. е. посадочных мест бортов шины, наклоненных к середине на 5 или 15° для передачи сил в окружном направлении; ручья для облегчения монтажа шины. Ручей обода может быть расположен симметрично относительно центральной плоскости вращения (рис. 256, *a*) или со смещением. Обод со смещением ручья имеет преимущественное распространение по удобству компоновки тормозного механизма. Обод обозначается по ширине и диаметру через косой крест при глубоком ручье или через тире при плоском обode. Для камерных и бескамерных шин на-

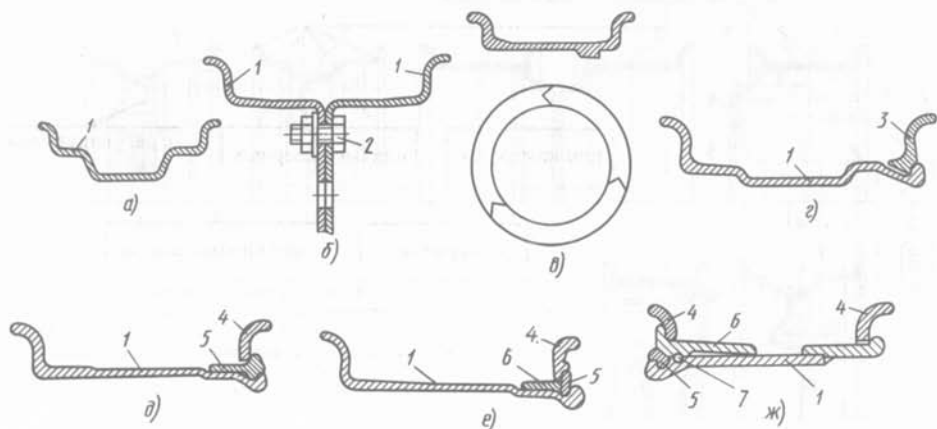


Рис. 255. Основные типы ободьев колес: а — неразъемный глубокий симметричный; б — разъемный посередине; в — сегментный типа «три-лекс», разделенный по радиусу на три сегмента; г — разъемный; двухкомпонентный; д — трехкомпонентный; е — четырехкомпонентный; ж — пятикомпонентный; 1 — основание обода; 2 — соединительный элемент; 3 — разъемное бортовое кольцо; 4 — съемное бортовое кольцо; 5 — пружинное замочное кольцо; 6 — посадочное кольцо; 7 — уплотнитель под бескамерную шину

клон конических полков обода равен 5° . Натяг бортов камерных шин на конических полках составляет $0,75...1$ мм на диаметр, а для бескамерных $1,2...1,5$ мм. Колеса бескамерных шин должны иметь

большую жесткость и лучшую герметичность. При бескамерных радиальных шинах применяют безопасные контуры полков обода для предотвращения мгновенного выхода воздуха (рис. 256, б даны профили посадочных полков с подкатом). Подкатом называется проходящий по окружности выступ для надежной посадки борта между подкатом и закраиной борта. Подкат несколько затрудняет демонтаж шины.

Колеса грузовых автомобилей и автобусов выполняются с разборным ободом дисковые (рис. 257) и бездисковые

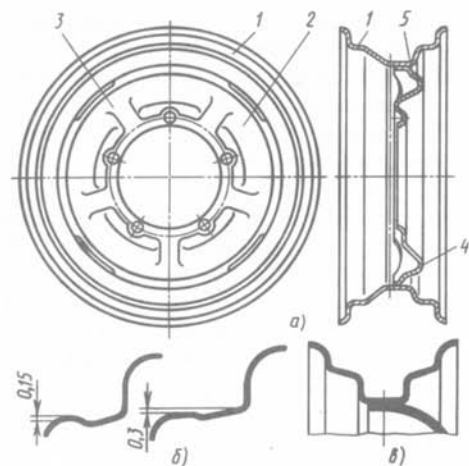


Рис. 256. Конструкция колеса легкового автомобиля: а — колесо с асимметричным ободом; б — профили посадочных полков для бескамерных шин; в — симметричный профиль обода; 1 — обод; 2 — диск; 3 — ребра жесткости; 4 — периферийная часть диска; 5 — выступ для крепления декоративного кольца

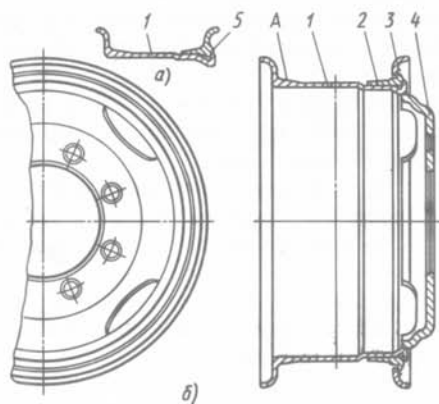
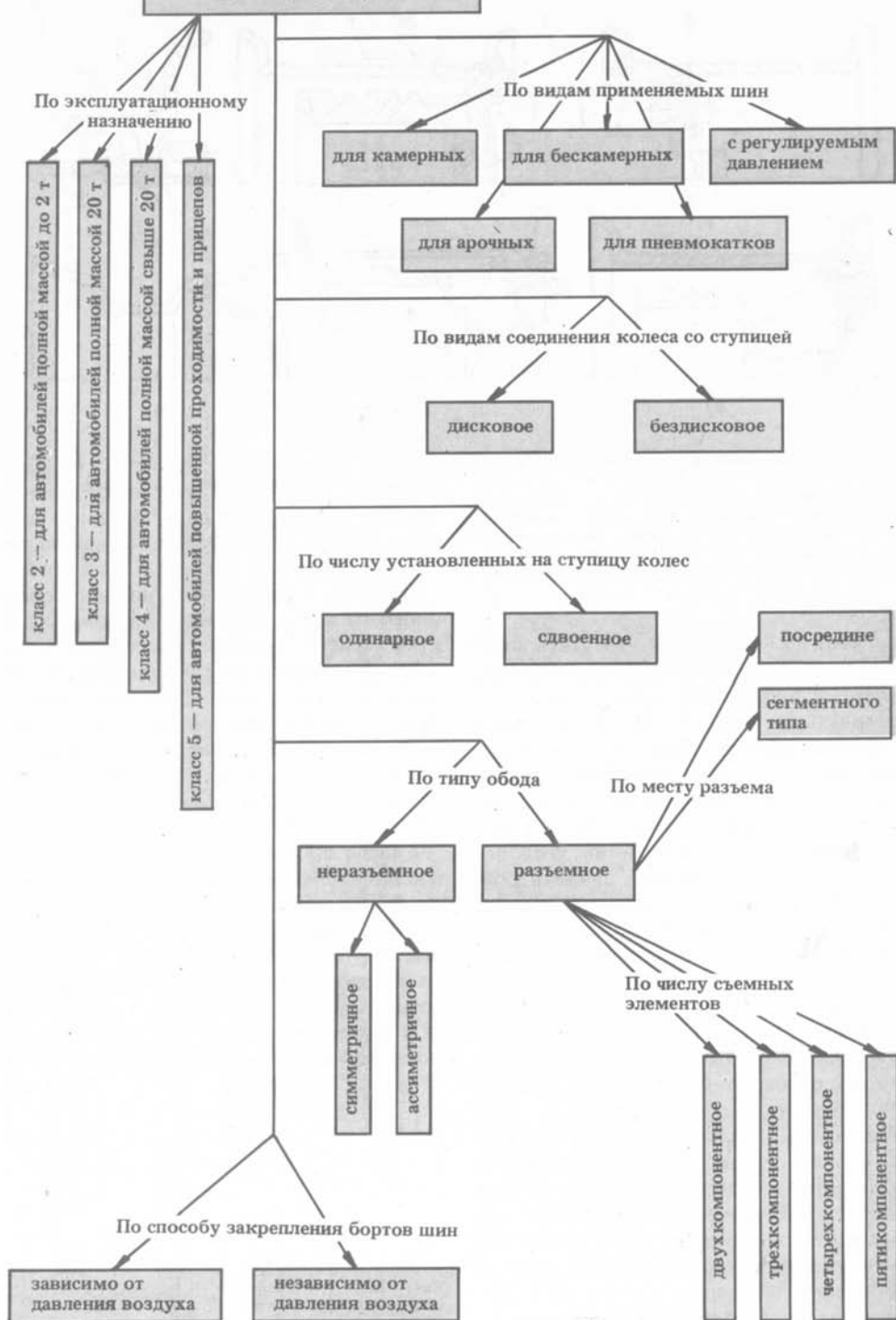


Рис. 257. Дисковые колеса грузовых автомобилей:

а — двухкомпонентный обод; б — трехкомпонентный обод; 1 — основание обода; 2 — разрезное замочное кольцо; 3 — неразрезное бортовое кольцо; 4 — диск; 5 — разрезное бортовое кольцо

Автомобильное колесо



По эксплуатационному назначению

- класс 2 — для автомобилей полной массой до 2 т
- класс 3 — для автомобилей полной массой 20 т
- класс 4 — для автомобилей полной массой свыше 20 т
- класс 5 — для автомобилей повышенной проходимости и прицепов

По видам применяемых шин

- для камерных
- для бескамерных
 - для арочных
 - для пневмокатков
- с регулируемым давлением

По видам соединения колеса со ступицей

- дисковое
- бездисковое

По числу установленных на ступицу колес

- одинарное
- сдвоенное

По типу обода

- неразъемное
 - симметричное
 - асимметричное
- разъемное

По месту разреза

- посредине
- сегментного типа

По способу закрепления бортов шин

- зависимо от давления воздуха
- независимо от давления воздуха

По числу съемных элементов

- двухкомпонентное
- трехкомпонентное
- четырёхкомпонентное
- пятикомпонентное

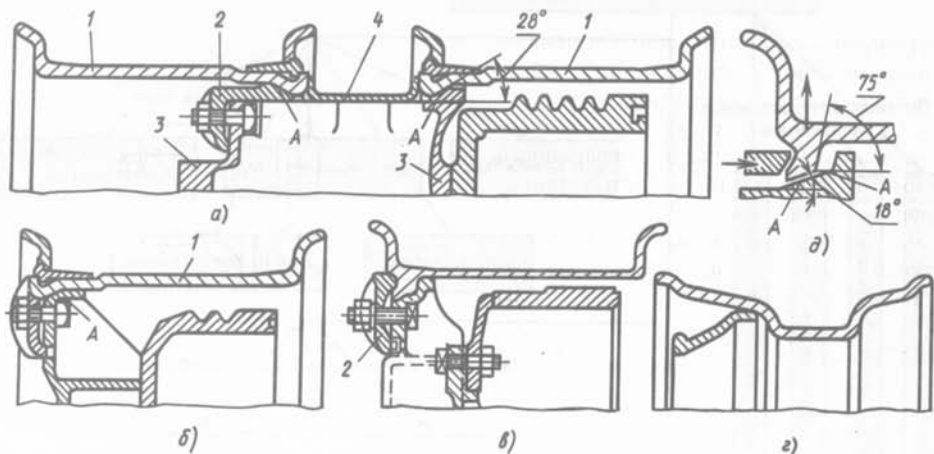


Рис. 258. Бездисковые колеса грузовых автомобилей:

а и *б* — разъемные по окружности; *а* — разъемные в поперечной плоскости (из трех секторов); *д* и *е* — неразъемные с глубоким ободом и низкими закраинами для бескамерных шин; 1 — обод; 2 — прижим; 3 — ступица; 4 — распорное кольцо

(рис. 258) по ГОСТ 10409—74. Диск колеса должен воспринимать вертикальные, боковые и продольные силы от дороги и передавать их через элементы крепления на ступицу колеса. Наклон конических полок обода: 5° — для шин общего назначения; 10° — для арочных шин и пневмокотков; 15° — при глубоких ободьях для бескамерных шин. Допуски на угол наклона $+1^\circ$, на посадочный диаметр обода $+0,4$ мм. Для облегчения центровки разъемных в продольной плоскости ободьев последние имеют в замочной части с внутренней стороны конические поверхности (угол конуса 28°) для контакта с коническими поверхностями на ступице и прижимах. Ступицы имеют пять — шесть спиц, их отливают из стали или высокопрочного чугуна.

Бездисковый обод типа «триллекс» (см. рис. 255, *в*) состоит из трех секторов — двух малых и одного большого. Замки секторов механически обработаны, что удорожает конструкцию. Обод имеет две конические поверхности для посадки на шестиспицевую ступицу с углом 18 и 75° . Стыки секторов обода располагаются на

спицах. При посадке на конус 18° борт сдвигают до упора с конической поверхностью 75° , создавая натяг бортов и установку бортов с минимальным радиальным и осевым биением.

Для шин с увеличенной шириной обода с низким или переменным давлением воздуха колеса должны обеспечивать закрепление бортов шин независимо от давления воздуха в шине. Для шин с регулируемым давлением воздуха применяют дисковые колеса с распорным ободом и распорным кольцом. Распорное кольцо прижимает борта шины к закраинам обода (рис. 259).

Колесо для арочных шин состоит из обода с приваренными к нему внутренними бортовыми кольцами и диском. Съемные бортовые кольца с резиновыми уплотнителями крепятся к колесам бортам и зажимают шину.

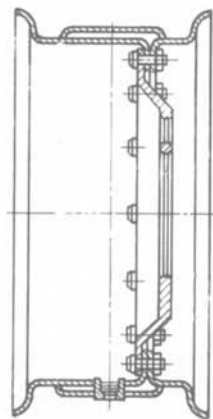


Рис. 259. Колесо для шин с регулируемым давлением

Для крупногабаритных шин применяют бездисковые колеса. Замочная часть имеет коническую поверхность с углом 28° для монтажа на бездисковую ступицу, а посадочные кольца — конические поверхности с углом 5° для посадки бортов шины. Материалы металлических частей автомобильных колес: диски колес, ободья и бортовые кольца изготавливаются из углеродистых сталей — Ст3, 15, 20, 08ЮА, или из кипящих сталей — Ст3кп, 15кп, 08кп. Для замочных колец применяется сталь 45 или 20. При глубокой вытяжке ободья легковых автомобилей выполняют из стали 08кп.

По условиям снижения массы и момента инерции колеса было бы желательно применение колес из легковых сплавов или пластмасс. Масса колеса из стального листа составляет в среднем 6,5 кг, литое алюминиевое колесо на 1 кг легче. Штампованное алюминиевое колесо легче на 25 %, однако стоимость его в несколько раз больше. Высокая стоимость алюминия и большая трудоемкость изготовления алюминиевых колес сдерживают их широкое применение. По тем же причинам ограничено применение пластмассовых колес; кроме того, для них характерны трудности упрочнения крепежных отверстий.

§ 66. КРЕПЛЕНИЕ И БАЛАНСИРОВКА КОЛЕС

Крепление колес. Конструкция элементов крепления колеса должна обеспечивать точность центрирования колеса, надежность, простоту установки и снятия колеса, стабильность затяжки, возможность контроля состояния крепления.

Дисковые колеса крепятся к фланцу ступицы гайками на болтах или запрессованных в ее фланец шпильках.

Крепление колес центрируется: по сферическим или коническим фаскам крепежных отверстий, по центральному отверстию диска, по цилиндрической поверхности крепежных отверстий диска, по выступам на поверхности диска.

Крепление колеса легкового автомоби-

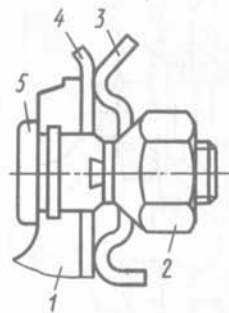


Рис. 260. Крепление колеса легкового автомобиля: 1 — ступица; 2 — гайка; 3 — диск колеса; 4 — тормовой барабан; 5 — болт

ля показано на рис. 260. Выштамповки диска в местах крепежных отверстий создают упругие деформации от усилия затяжки и обеспечивают стабильность затяжки.

Крепление колеса грузового автомобиля усложняется необходимостью установки сдвоенных колес (рис. 261, б). По ГОСТ 10409—74 крепление колес грузового автомобиля предусматривает раздельное крепление внутреннего и наружного диска. Внутренний диск центрируется и закрепляется колпачковыми гайками с наружной резьбой, а наружный диск закрепляется гайками, навертываемыми на колпачковые гайки. Такое крепление имеет следующие недостатки: нельзя контролировать затяжку внутреннего диска, при затяжке наружных гаек шпильки получают дополнительное напряжение растяжения, что ослабляет контакт колпачковых гаек с внутренним диском и приводит к их свинчиванию вместе с наружными гайками. Чтобы предотвратить эти явления, рекомендуется наносить на наружную резьбу колпачковой гайки графитосодержащий смазочный материал. Для исключения самоотвинчивания левые колеса закрепляют гайками с левой резьбой.

За рубежом применяют крепление сдвоенных колес с центрированием внутреннего диска по сферическому бортику шпильки, а наружный диск центрируется гайками со сферическими фасками. К недостаткам такого крепления относятся:

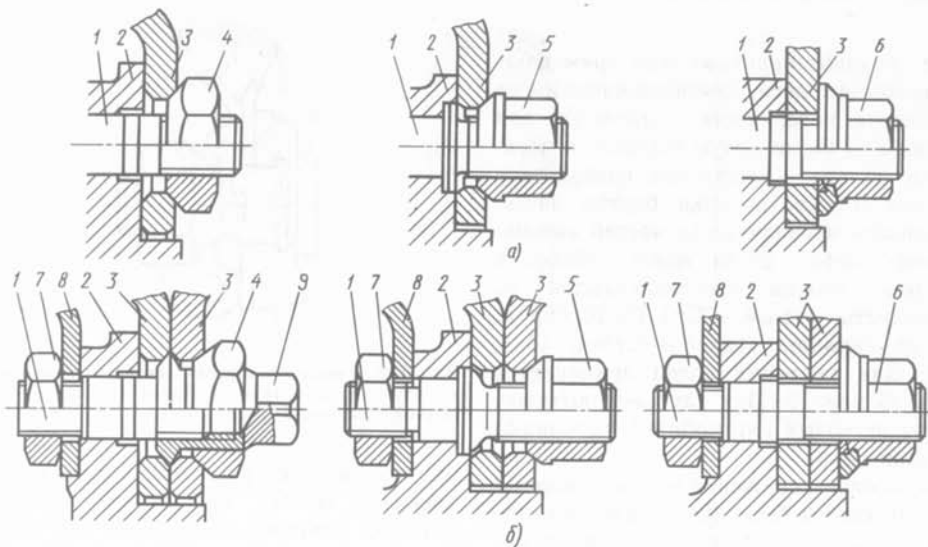


Рис. 261. Крепление дисковых колес грузовых автомобилей:

а — одинарных; *б* — двоянных; 1 — шпилька; 2 — ступица; 3 — диск; 4 — гайка крепления наружного диска; 5 — гайка типа ДИН; 6 — гайка с завальцованной шайбой; 7 — гайка крепления тормозного барабана; 8 — тормозной барабан; 9 — гайка крепления внутреннего диска

возникновение больших контактных напряжений на фасках диска, концентрация напряжений и появление усталостных трещин на диске.

Наиболее совершенным является способ крепления по стандарту ИСО 4107—79 с центрированием диска по центральному отверстию и закреплением обоих дисков гайками с завальцованной шайбой (рис. 261, б). В этом случае гайки разгружены от передачи вертикальных сил и моментов, действующих на колесо, что позволяет использовать гайки с правой резьбой для всех колес. При этом могут быть обеспечены стабильные затяжки крепления и повышение долговечности дисков колес, снижены металлоемкость элементов крепления и трудоемкость монтажных и демонтажных работ.

Крепление одинарных колес (рис. 261, а) грузовых автомобилей выполняют трех типов: с фиксацией диска гайками по сферической фаске, с фиксацией диска гайками на ступице и с фиксацией диска

по центральному отверстию и креплением гайками с завальцованной шайбой.

Крепление и центрирование по сферическим фаскам вызывает высокие контактные напряжения на фасках диска от затяжки дисков и внешних нагрузок. Наиболее совершенно крепление диска по стандарту ИСО 4107—79 с центрированием дисков по центральному отверстию и закреплением гайками с завальцованной шайбой.

Балансировка колес. В соответствии с ГОСТ 19534—74 ограничиваются осевое и радиальное биение. Биение и неуравновешенность тесно связаны и наблюдаются совместно. В результате неуравновешенности и биений увеличиваются вибрации, ухудшается комфортабельность, сокращается срок службы шин, амортизаторов, рулевого управления, возрастает расход топлива и затраты на обслуживание. С ростом скорости движения автомобиля влияние этих отрицательных явлений возрастает.

Суммарная неуравновешенность колеса складывается из неуравновешенности шины (55...75%), металлических элементов колеса (20...25%) и ступицы с тормозным барабаном (10...30%) и обусловлена четырьмя видами: статической, моментной, динамической и квазистатической.

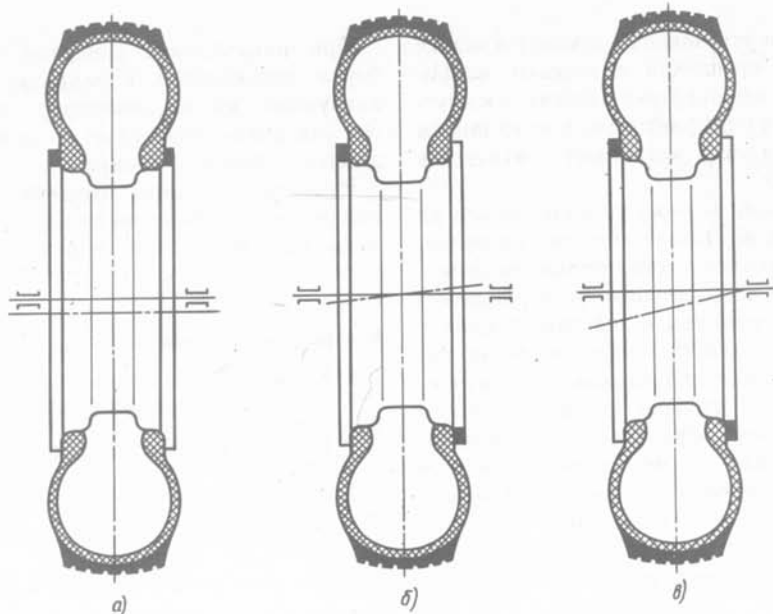


Рис. 262. Схемы образования неуравновешенности колеса

При статической неуравновешенности ось колеса и его главная центральная ось инерции параллельны (рис. 262, а).

При моментной неуравновешенности ось колеса и его главная центральная ось инерции пересекаются в центре масс колеса (рис. 262, б).

При динамической неуравновешенности ось колеса и его главная центральная ось инерции пересекаются не в центре масс или перекрещиваются (рис. 262, в).

Квазистатическая неуравновешенность колеса, при которой ось колеса и его главная центральная ось инерции пересекаются не в центре масс колеса. При этом главный вектор дисбалансов перпендикулярен оси колеса, проходит через центр его масс и лежит в плоскости главной центральной оси инерции и оси колеса, а главный момент дисбалансов колеса перпендикулярен этой плоскости.

Балансировкой называется процесс устранения неуравновешенности колеса. Виды балансировки:

статическая — уменьшение главного вектора дисбалансов колеса;

моментная — уменьшение главного момента дисбалансов;

динамическая — уменьшение дисбалансов колеса, корректирующих его динамическую неуравновешенность.

ГОСТ 4754—80 определяет допустимые предельные значения статического дисбаланса при балансировке колес, для каждой шины свое значение, но для наиболее применяемых шин легковых автомобилей эти значения лежат в пределах 700... 2000 г·см.

§ 67. НАГРУЖЕННОСТЬ КОЛЕС

В соответствии с ГОСТ 17697—72 существуют пять режимов качения колеса: ведущий, свободный, нейтральный, ведомый и тормозной. Соответственно определяется нагруженность колес.

Напряженности в колесе возникают в процессе изготовления, сборки колеса с шиной и качения колеса. В процессе изготовления в деталях возникают остаточные деформации. При сборке колеса с шиной обод нагружается силами от монтажного инструмента. Сила натяга бортов шины на посадочных полках и давление воздуха в шине нагружают детали

колеса. При установке на ступицу в колесе и деталях крепления возникают напряжения. Все эти нагрузки относятся к внутренним силовым факторам, под влиянием которых в колесе возникают статические напряжения.

При качении колеса, установленного на автомобиле, возникает внешняя нагрузка, которая вызывает усталостные напряжения. Кроме того, возникают периодические силы и моменты вследствие биения и неуравновешенности колес, величина которых пропорциональна квадрату, а частота — первой степени угловой скорости колеса. Таким образом, под действием внешних сил и моментов в колесе возникают переменные напряжения как сумма основного напряжения, изменяющегося с каждым оборотом колеса, и переменного непериодического напряжения.

При накачивании воздухом шины ее борта, прижимаясь к закраинам обода, нагружают их неравномерно по высоте. Эта нагрузка возрастает с повышением давления воздуха в шине.

Радиальные шины создают меньшие напряжения в ободе, но передают большие силы при контакте с неровностями дороги.

Контрольные вопросы

1. Какие требования предъявляют к шинам?
2. По каким основным признакам классифицируют шины?
3. Как подбирают шины для определенного автомобиля?
4. Каковы требования, предъявляемые к металлическим колесам?
5. Охарактеризуйте способы крепления колес.
6. От чего зависит нагруженность колес?

ГЛАВА 12

Несущие системы

§ 68. Конструктивные схемы, классификация

§ 69. Рамы

§ 70. Нагрузочные режимы рам

§ 71. Расчет рам

§ 72. Кузова

§ 73. Нагрузочные режимы кузовов

§ 68. КОНСТРУКТИВНЫЕ СХЕМЫ, КЛАССИФИКАЦИЯ

В зависимости от силовой схемы автомобиля основным несущим элементом может быть рама или кузов; соответственно автомобили классифицируют на рамные или безрамные (несущие).

Безрамные автомобили имеют две различные силовые схемы: с несущим основанием и с несущим корпусом. В свою очередь, в автобусных конструкциях применяются две схемы:

рамно-раздельная силовая схема, где имеются два отдельных элемента — рамное шасси и кузов с основанием, соединенные стремлянками или болтами через упругие прокладки;

рамно-объединенная конструкция, где поперечины имеют внешние консоли на полную ширину кузова, к концам которых жестко крепятся шпангоуты кузова. Здесь рама и основание кузова объединены в одну конструкцию.

Классификация автомобилей по несущей силовой схеме дана на схеме 16.

§ 69. РАМЫ

Наибольшее распространение на современных рамных легковых автомобилях имеют периферийные рамы (рис. 263, з). Лонжероны замкнутого профиля проходят по периферии пола кузова, создавая естественный порог. Свободная средняя часть рамы позволяет низко опустить пол. Х-образная рама (рис. 263, в) обладает повышенной жесткостью на кручение. Хребтовая рама (рис. 263, б) обладает еще большей жесткостью на кручение. Карданный вал при этом размещается внутри хребтовой трубы, что обеспечивает компактность конструкции. Лестничная рама (рис. 263, а) для легковых автомобилей в настоящее время почти не применяется, но для автобусов и грузовых автомобилей имеет наиболее широкое использование.

Для лонжеронов и поперечин рам легковых автомобилей используют вязкую тонколистовую сталь толщиной от 2 до 4 мм. Рама легкового автомобиля состоит из 150...200 штампованных сварных деталей. Профили лонжеронов и поперечин преимущественно закрытого типа.

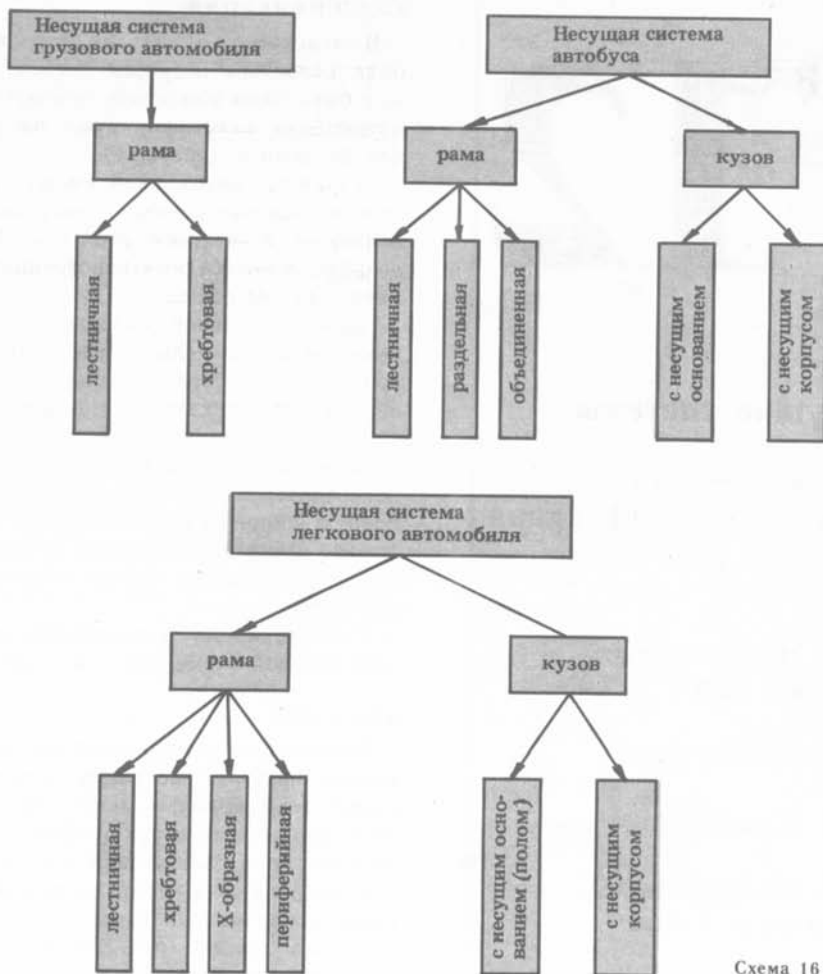


Схема 16

Для грузовых автомобилей и автобусов разделенного типа наибольшее применение имеют лестничные рамы (рис. 264, а), для автобусов объединенного типа — рамы с поперечинами, развитыми на всю габаритную ширину автобуса (рис. 264, б). Хребтовая рама (рис. 264, в) обладает большей жесткостью на кручение. Такая рама применена на грузовых автомобилях «Татра»: внутри трубы проходит карданный вал, картеры мостов являются элементом рамы, подвески независимые.

Лонжероны рам автобусов и грузовых автомобилей выполняют из толстолистовой стали толщиной от 5 до 12 мм, поперечи-

ны — из стали толщиной от 4 до 8 мм или из труб. Для снижения массы лонжеронам придают переменную высоту, а иногда переменную ширину полок. Наибольшее распространение получили лонжероны корытного профиля. В наиболее напряженных зонах лонжеронов применяют усилители. Соединение лонжеронов с поперечинами и крепление кронштейнов осуществляется на болтах, заклепках, шовной электросваркой, точечной электросваркой, электрозаклепками и др. Не рекомендуется применять смешанные соединения (сварные и заклепочные), так как разная жесткость соединений может стать

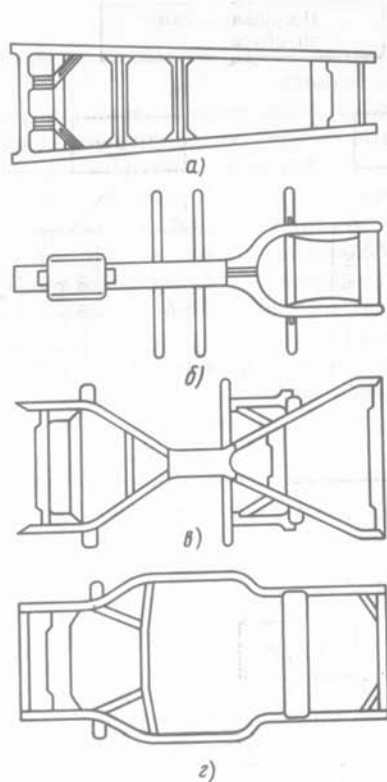


Рис. 263. Рамы легковых автомобилей:
 а — лестничная; б — хребтовая; в — Х-образная;
 г — периферийная

причиной концентрации напряжений. Болтовые соединения удобны при ремонте, но требуют периодической подтяжки, применения самостопорящихся гаек, дороги в производстве, поэтому их используют редко.

В грузовых автомобилях наиболее распространены заклепочные соединения, обеспечивающие простоту производства и ремонта. В конструкциях рам легковых автомобилей применяются сварные соединения.

Литые кронштейны крепятся к лонжеронам на заклепках и болтах, штампованные кронштейны крепятся шовной электросваркой. Кронштейны крепятся к стенке лонжерона или к стенке и нижней полке. Поперечины крепятся к стенке или к стенке и полке, или к обоим полкам.

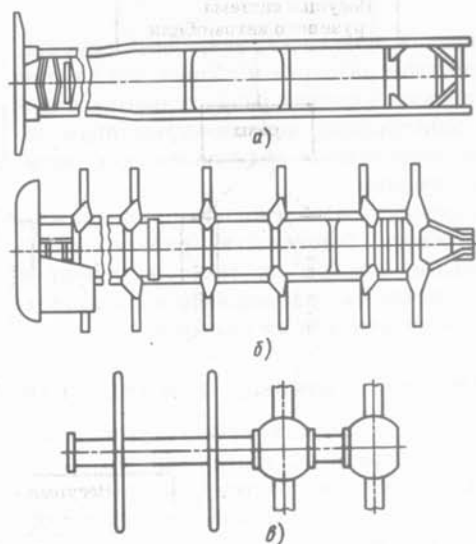


Рис. 264. Рамы грузовых автомобилей и автобусов:
 а — лестничная; б — объединенная лестничная; в — хребтовая

Крепление к нижней полке нежелательно. Поперечины устанавливают в местах крепления кронштейнов подвески и др. Этими соображениями и определяется число поперечин, которое обычно составляет 5...7.

Конструкция рамы должна обеспечивать:

- стабильное взаимное положение механизмов автомобиля и кузова;
- хорошую технологичность — производственную и ремонтную;
- при минимальной массе заданные прочность и надежность;
- при прогибах и закручивании элементов рамы не должны нарушаться кинематическое согласование механизмов и их работоспособность; это определяется жесткостью рамы и конструкцией крепления механизмов.

Производственная технологичность рамы определяется масштабом производства и характеризуется степенью механизации процесса и трудовыми затратами. Ремонтная технологичность определяется минимальными затратами времени на техническое обслуживание (подтяжка со-

единений, подкраска, аварийный ремонт), удобством разборки и сборки для замены или восстановления разрушенного элемента конструкции, возможностью применения современных технологических методов ремонта.

Прочность и надежность рамы должны обеспечить безотказную работу, минимальные затраты на текущий ремонт и долговечность, превышающую долговечность механизмов автомобиля.

§ 70. НАГРУЗОЧНЫЕ РЕЖИМЫ РАМ

Рама автомобиля представляет собой пространственную, статически неопределимую несущую систему, нагруженную статическими и динамическими нагрузками. Напряжения в элементах рамы определяются: изгибом в вертикальной плоскости под влиянием симметричной системы сил; кручением вокруг продольной оси под влиянием кососимметричной системы сил; изгибом в горизонтальной плоскости; местными нагрузками (подвеска топливного бака, запасного колеса, усилия при буксировке и др.).

Статические нагрузки возникают под действием собственного веса рамы и веса механизмов, кузова и полезного груза и от реакций опор рессор. Уже после сборки автомобиля в его раме возникают напряжения изгиба, составляющие 10...15% предела текучести материала. При этом напряжения в лонжеронах в 2—2,5 раза превышают напряжения в поперечинах.

При движении автомобиля на раму действуют динамические нагрузки. Основной причиной возникновения симметричных динамических нагрузок являются силы инерции поддресоренных масс, действующие на раму при колебаниях автомобиля. Вертикальные и угловые колебания автомобиля в вертикальной плоскости обусловлены симметричными составляющими прогибов подвески. Эти колебания вызывают изгиб рамы, создавая напряжения в лонжеронах и незначительные напряжения в поперечинах.

Кососимметричные составляющие прогибов подвески вызывают бортовую качку

и кручение рамы, создавая напряжения в поперечинах.

При кручении рамы возникают горизонтальные составляющие нагрузок. Они зависят от боковой жесткости рессор и смещения оси вращения от плоскости рамы, а также от угла закручивания. Чем больше жесткость рессор, смещение оси вращения и угол закручивания, тем больше горизонтальные усилия. Таким образом, элементы рамы при перекосе находятся в сложном нагружении под действием вертикального изгиба, стесненного кручения, горизонтального изгиба и др.

Изгибающая динамическая нагрузка определяется распределением статической нагрузки и значениями вертикальных ускорений в точках приложения статической нагрузки:

$$P_{дi} = P_{стi} ai/g,$$

где a — ускорение, m/c^2 ; i — номера по порядку.

Коэффициент динамической нагрузки в отдельных точках рамы имеет разные значения:

$$K_{дi} = P_{дi}/P_{стi} = ai/g.$$

Приближенно принимают значение коэффициента одинаковым для всей рамы и равным наибольшему значению. Величина $K_{д}$ зависит от дорожных условий и режимов движения. Предельные изгибающие динамические нагрузки характеризуются коэффициентом динамической нагрузки: для грузовых автомобилей $K_{д} = 2...2,5$, для автобусов $K_{д} = 1,5...2$, для легковых автомобилей $K_{д} = 1,1...1,5$.

При движении по неровной дороге в раме возникают изгибающие и крутящие нагрузки. Суммарный перекося α передней и задней оси вызывает угловую деформацию передней и задней подвески автомобиля на угол $\alpha_{п}$ и закручивание рамы на угол $\alpha_{р}$, измеренный на длине базы автомобиля, при этом

$$\alpha_{п} + \alpha_{р} = \alpha,$$

где $\alpha_{п} = M_{кр}/c_{п}$; $\alpha_{р} = M_{кр}/c_{р}$; $c_{п}$ — угловая жесткость подвески; $c_{р}$ — жесткость рамы.

Отсюда

$$M_{кр} = c_{\Pi} c_p \alpha / c_{\Pi} + c_p; \quad \alpha_p = \alpha / (1 + c_p / c_{\Pi}).$$

При большой жесткости несущей системы (легковой автомобиль, автобус), когда $c_p / c_{\Pi} > 4$, крутящий момент мало зависит от жесткости несущей системы, угол закручивания мал, так как подвеска при относительно меньшей жесткости компенсирует большую часть перекосов. При значительных перекосах происходит отрыв колес от дороги. Потеря контакта с дорогой одним из колес является предельным случаем, определяющим величину крутящего момента

$$M_{кр} = B_1 G_1 / 2,$$

где B_1 — колея; G_1 — нагрузка на ось.

У грузовых автомобилей отношение жесткости рамы при кручении к угловой жесткости подвески $c_p / c_{\Pi} \approx 0,5 \dots 1,5$ и, следовательно, крутящий момент изменяется примерно пропорционально жесткости рамы. Нагрузочный режим в этом случае может быть задан углом закручивания рамы. При движении по неровным дорогам угол закручивания рам грузовых автомобилей достигает $3 \dots 4^\circ$, хотя при отрыве колес от поверхности дороги рама закручивается на $10 \dots 15^\circ$, что следует учитывать.

При кручении стержней сложного профиля поперечные сечения стержней искривляются и становятся неплоскими — происходит депланация сечений. При свободном кручении депланация для всех сечений стержня и касательные напряжения одинаковы. При закреплении поперечины к лонжерону депланация крайних сечений ограничена (равна 0), в стержне при таком стесненном кручении возникают значительные нормальные напряжения, определяющие его прочность.

При стесненном кручении производная от угла закручивания по длине меняется, а депланация отдельных точек сечения оказывается пропорциональной производной по длине стержня угла закручивания с обратным знаком — мера депланации

$$\chi = -d\theta/dz,$$

где z — расчетная длина.

Закономерность изменения угла закручивания по длине стержня определяется дифференциальным уравнением стесненного кручения тонкостенного стержня

$$(d^3\theta/dz^3) + (K^2/\beta^2)(d\theta/dz) = M_{кр}/(EJ_{\omega}),$$

где $K = \sqrt{GJ_k/(EJ_{\omega})}$.

Изгибно-крутильная характеристика стержня

$$K' = l\sqrt{GJ_k/(EJ_{\omega})}.$$

Здесь l — длина стержня; J_k — момент инерции сечения стержня при кручении; J_{ω} — секториальный момент инерции; E и G — модули упругости соответственно первого и второго рода; $M_{кр}$ — крутящий момент, приложенный к концу стержня.

Для наиболее распространенного швеллерного сечения

$$J_k = (1,12/3)\delta_{шв}^3(H_{шв} + 2B_{шв} - 2\delta_{шв});$$

$$J_{\omega} = \frac{\delta_{шв}(H_{шв} - \delta_{шв})^2(B_{шв} - 0,5\delta_{шв})}{12} \times \\ \times \frac{2H_{шв} + 3B_{шв} - (7/2)\delta_{шв}}{H_{шв} + 6B_{шв} - 4\delta_{шв}},$$

где $\delta_{шв}$ — толщина; $H_{шв}$ — высота; $B_{шв}$ — ширина полки профиля.

Уравнение для угла закручивания при стесненном кручении

$$\theta = M_{кр}l/GJ_k[1 - 2/K'\text{th}(0,5K')]$$

отличается от уравнения при свободном кручении

$$\theta = M_{кр}l/GJ_k$$

наличием дополнительного множителя, зависящего от изгибно-крутильной характеристики стержня. Этот множитель меньше единицы, следовательно, при одинаковом $M_{кр}$ полный угол закручивания стержня при стесненном кручении меньше, чем при свободном кручении, т. е. жесткость его больше.

При расчетах это учитывается введением приведенного момента инерции стержня при кручении

$$J = J_k/[1 - 2/K'\text{th}(0,5K')].$$

Возникающие при стесненном кручении нормальные напряжения выражаются че-

рез особый силовой фактор — бимомент

$$B = -EJ_{\omega}d^2\theta/dz^2.$$

При введении понятия бимомента основные формулы изгиба и стесненного кручения стержня аналогичны:

$$\text{напряжение при изгибе } \sigma = M/W_x;$$

$$\text{напряжение при стесненном кручении } \sigma_{\omega} = B/W_{\omega},$$

где W_{ω} — секториальный момент сопротивления;

деформация стержня при изгибе $M_{кр} = EJ_x d^2 l / dz^2$, (где f — прогиб).

Изменение бимомента по длине стержня

$$B = \frac{M_{кр} l}{K' \operatorname{ch}(K' l / 2)} \operatorname{sh} \frac{K' z}{l}.$$

Наличие гиперболических функций определяет криволинейную форму эпюры бимомента (рис. 265). Кривизна эпюры зависит от изгибно-крутильной характеристики K' . Для лонжеронов значение K' невелико, поэтому эпюру бимомента изображают прямой.

На рис. 266 показано распределение нормальных напряжений швеллерного сечения. Наибольшие напряжения у краев полки, точки 1 и 2. Секториальный момент для этих точек

$$W_{\omega} = \frac{\delta_{\text{шв}}(H_{\text{шв}} - \delta_{\text{шв}})(B_{\text{шв}} - 0,5\delta_{\text{шв}})^2}{6} \times \\ \times \frac{2H_{\text{шв}} + 3B_{\text{шв}} - (7/2)\delta_{\text{шв}}}{H_{\text{шв}} + 3B_{\text{шв}} - 5/2\delta_{\text{шв}}}.$$

По ширине полки нормальное напряжение изменяется и в некоторой точке равно нулю. По вертикальной стенке нормальное напряжение изменяется линейно

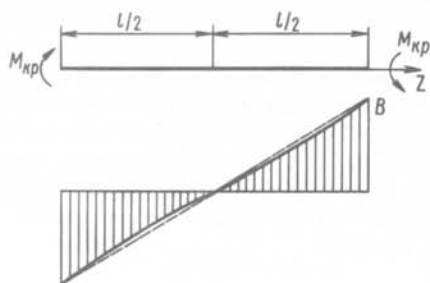


Рис. 265. Эпюра бимомента

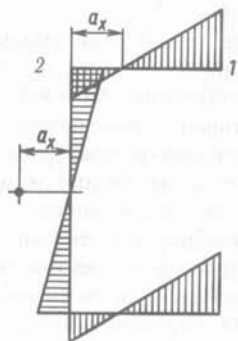


Рис. 266. Распределение нормальных напряжений по швеллерному профилю

и равно нулю в середине высоты. У швеллерного профиля в трех точках нормальное напряжение стесненного кручения равно нулю. Положение нулевых точек на полках

$$a_x = 3(B_{\text{шв}} - 0,5\delta_{\text{шв}})^2 / (H_{\text{шв}} + 6B_{\text{шв}} + 4\delta_{\text{шв}}).$$

Координаты a_x определяют центры изгиба. В нулевых точках профиля напряжения стесненного кручения и деформация равны нулю. В этих зонах лонжерона можно размещать крепежные отверстия.

В условиях эксплуатации рама испытывает переменные напряжения, превышающие предел выносливости. Эти напряжения вызывают усталостные повреждения, которые, постепенно накапливаясь, приводят к поломкам. Усталостное разрушение вязких сталей зарождается в местах концентрации напряжений — в сечениях, ослабленных отверстиями, в местах изменения профиля, у пазов, углублений, выступов, изгибов, технологических гофр и др.

Напряжение зависит от способа установки кузова, его положения и крепления. При максимальном закручивании рамы напряжения в ее элементах в 3...5 раз превышают напряжения, возникающие после монтажа на ней механизмов и кузова. В рамах, работающих с обычной грузовой платформой, наибольшие напряжения возникают в лонжеронах в зоне третьей поперечины, примерно у переднего борта кузова. В рамах, работающих без кузова (типа седельных тягачей), наибольшие напряжения возникают в лонже-

ронах в зоне пятой поперечины у кронштейнов подвески. Наиболее нагруженной является первая поперечина, напряжения в которой в 2...3 раза превышают напряжения в других поперечинах. Слабыми зонами рамы являются места присоединения к лонжеронам поперечин, кронштейнов и других деталей.

При деформациях в местах соединений возникает контактное трение. Совместное действие переменных нагрузок и контактного трения приводит к образованию микротрещин, процесс разрушения приобретает коррозионно-усталостный характер.

Наличие гофра на полке лонжерона вызывает изменение напряженного состояния в результате действия дополнительных напряжений.

Заклепочные соединения работают при сложном нагружении: стесненном кручении и горизонтальном изгибе. Наибольшие напряжения в заклепках возникают при кручении рамы.

Большинство рам, поступающих в капитальный ремонт, имеют ослабления или разрушения заклепочных соединений. Разрушению заклепок предшествует их ослабление, связанное с износом заклепок и отверстий. Независимо от технологии клепки, горячая и холодная заклепки разрушаются от изгиба. При переменной нагрузке создается переменный изгиб стержня заклепки, в результате непрерывно смещаются элементы стержня относительно стенки отверстия, что приводит к износу заклепки и стенки отверстия. Этот износ увеличивает возможность изгиба. В предельном случае можно рассматривать изгиб стержня заклепки в условиях, когда стенки отверстия не препятствуют деформации изгиба (рис. 267).

Усилия, действующие на заклепку

$$P_0 = P - P_{тр.}$$

Под действием момента $M_n = 0,5P_0(\delta_1 + \delta_2)$ стержень заклепки подвергается изгибу, чему препятствуют головки.

При одинаковых головках изгибающие моменты в концевых сечениях стержня (около головок) будут одинаковыми $M_0 =$

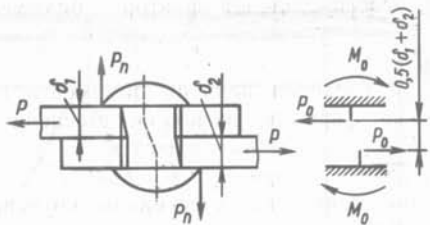


Рис. 267. Схема нагружения заклепочного соединения

$= 0,5M_n$. Максимальное напряжение стержня в сечении у головки от изгиба

$$\sigma_n = 0,5M_n / (0,1d^3),$$

где d — диаметр заклепки.

Напряжением от предварительного натяжения у изношенной заклепки пренебрегают. Напряжения растяжения от силы P_n относительно малы, их тоже можно не учитывать. Сила трения в изношенном соединении не велика, поэтому расчет заклепки можно вести по полной силе. При расчете заклепки на срез

$$\tau = 4P / \pi d^2.$$

Напряжение изгиба заклепки почти в 2 раза больше напряжения среза. Учитывая наличие концентраторов напряжений, слабым местом заклепки следует полагать сечение у головки.

§ 71. РАСЧЕТ РАМЫ

Расчет на изгиб. Ввиду симметрии изгибающей нагрузки расчет ведется по одному лонжерону как балки опертой на рессоры. При расчете определяются величины и координаты приложения нагрузок и опорные реакции, рассчитывают эпюру изгибающих моментов M_n (рис. 268), вычисляются моменты W_x сопротивления изгибу сечений лонжерона, вычисляются напряжения изгиба $\sigma_n = M_n / W_x$.

Эпюру изгибающих моментов рассчитывают по точкам, вычисляя сумму произведений сил на соответствующие плечи, или методом веревочного многоугольника.

В точке приложения силы P_i изгибающий момент

$$M_{ni} = \sum_{k=1}^{i-1} P_k l_{ki},$$

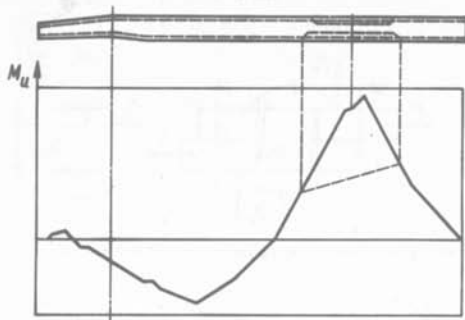


Рис. 268. Эпюра изгибающих моментов на лонжероне рамы трехосного автомобиля

где l_{ki} — расстояние между точками приложения сил P_k и P_i .

На эпюре напряжений изгиба (рис. 269) характерен максимум напряжений в средней части лонжерона у переднего края кузова и второй максимум напряжений у заднего кронштейна задней рессоры. Напряжения имеют противоположные знаки, т. е. в средней части растянута нижняя полка лонжерона, в задней части растянута верхняя полка.

На раму автомобиля действуют статические и динамические изгибающие нагрузки, вызывающие $\sigma_{ст}$ и σ_d . При пределе текучести σ_s условие прочности

$$\sigma_{ст} + \sigma_d \leq \sigma_s / K_{без},$$

где $K_{без} = 1,3 \dots 1,8$ — коэффициент безопасности, учитывающий местные концентраторы напряжений, технологические отступления, нестабильность механических свойств и др.

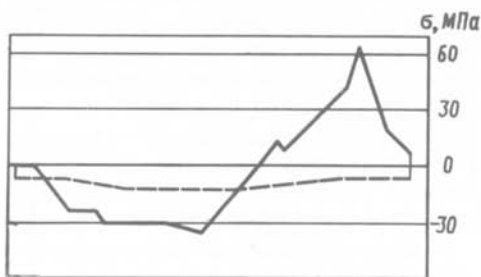


Рис. 269. Эпюра напряжений изгиба лонжерона рамы грузового автомобиля

Между нагрузкой и напряжением сохраняется прямая зависимость, поэтому увеличение нагрузки в K_d раз вызывает такое же увеличение напряжения:

$$K_d = \sigma_d / \sigma_{ст}.$$

Подставляя значение σ_d в предыдущее уравнение, получим условие, определяющее допустимые напряжения при изгибе рамы статической нагрузкой

$$\sigma_{ст} \leq \sigma_s / K_{без}(1 + K_d).$$

Расчет на кручение. При расчете рамы на кручение ее рассматривают как плоскую систему, криволинейность стержней не учитывается. Расчетная схема представлена на рис. 270, б. Жесткость лонже-

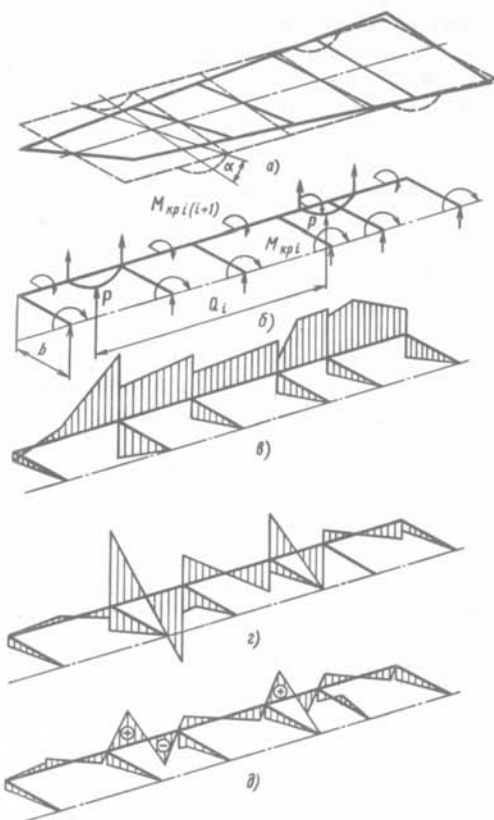


Рис. 270. Схемы последовательности расчета рамы на кручение:

а — нагрузочная; б — расчетная; в — эпюра изгибающих моментов; г — эпюра напряжений

рона на изгиб в сотни раз превышает их жесткость на кручение, можно пренебречь деформациями изгиба лонжерона. Условно примем лонжероны прямыми, тогда деформации кручения всех стержней можно выразить через угол закручивания рамы α (рис. 270, а), определяемым углом поворота двух поперечных сечений рамы, взятых над передней и задней осями, т. е. на расстоянии колесной базы Z .

При отсутствии изгиба лонжеронов углы закручивания всех поперечин будут равны между собой и могут быть выражены через угол закручивания рамы

$$\theta = -(2b/Z)\alpha.$$

Поворот сечений поперечин происходит по часовой стрелке, а поворот сечений рамы против часовой стрелки, поэтому появляется знак минус. Угол закручивания участка лонжерона между i -й и $(i+1)$ -й точками

$$\theta_{i(i+1)} = (l_{i(i+1)}\alpha)/Z.$$

Связь между углом закручивания стержня и крутящим моментом определяется формулой

$$M_{кр} = GJ_k\theta_0/l.$$

Подставляя значения углов закручивания, получаем формулы для поперечин

$$M_{крi} = GJ\theta_i/(2b) = GJ_i\alpha/Z$$

и для лонжерона

$$\begin{aligned} M_{крi(i+1)} &= GJ_{i(i+1)}\theta_{i(i+1)}/l_{i(i+1)} = \\ &= GJ_{i(i+1)}\alpha/Z. \end{aligned}$$

Все стержни рамы работают в условиях стесненного кручения, поэтому в формулы подставляются значения приведенного момента инерции.

Изложенное позволяет перейти от статически неопределимой системы (рис. 270, а) к статически определимой системе (рис. 270, б), которая получится, если условно разрезать все поперечины в плоскости симметрии рамы. В местах разреза необходимо приложить внутренние силовые факторы — крутящие моменты $M_{кр}$ и перерезывающие силы Q_i .

Общий крутящий момент, действующий на раму, равен произведению силы P на ширину рамы $2b$, т. е.

$$M_{кр} = 2bP.$$

Угол закручивания рамы

$$\alpha = M_{кр}/GJ_p;$$

здесь J_p — приведенный момент инерции при кручении всей рамы в целом.

Затем определяют расчетную схему, а также геометрические и секториальные характеристики сечений, внутренние силовые факторы и строят эпюры изгибающих моментов (рис. 270, в) и бимоментов (рис. 270, г), затем эпюры нормальных напряжений (рис. 270, д). В соответствии с принятыми упрощениями раму считают плоской, криволинейность стержней не учитывается. Жесткость узла влияет не на характер распределения бимомента, а на величину приведенного момента инерции, поэтому этим можно пренебречь или в формулу приведенного момента необходимо ввести некоторый поправочный коэффициент.

По эпюрам изгибающего момента и бимомента определяем нормальные напряжения. Суммарные напряжения (рис. 270, д)

$$\sigma_k = M/W_k + B/W_\omega.$$

§ 72. КУЗОВА

Кузова грузовых автомобилей. Как правило, они состоят из двух отдельных элементов — кабины водителя и кузова для груза.

В зависимости от компоновки автомобиля кабины классифицируют на капотные и бескапотные. Бескапотные кабины позволяют рациональнее использовать габаритную длину автомобиля (рис. 271). Размещение двигателя под кабиной привело к необходимости откидывания кабины по переднему шарниру на угол, обеспечивающий доступ к двигателю. На автомобилях дальнего следования применяются кабины, имеющие спальные места.

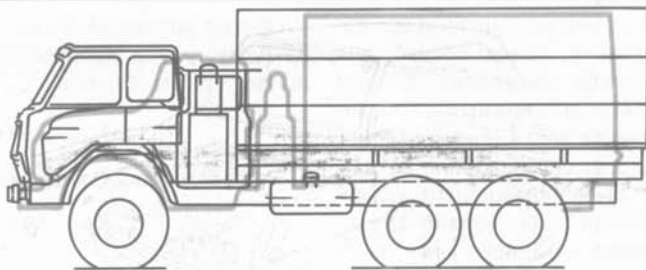


Рис. 271. Сравнение схем капотной и бескапотной компоновки автомобиля

Спальные места располагаются за спинками сидений, для этого кабина увеличивается по длине на 0,6...0,8 м. В последние годы наметилась тенденция переноса спальных мест под обтекатель, применяемый для снижения сопротивления воздуха. Это дает возможность увеличить длину фургона на величину, в 2 раза превышающую сокращение длины кабины, так как для сохранения распределения нагрузки по осям необходимо соответственно удлинить задний свес кузова.

Кабина закрепляется на раме так, чтобы перекосы рамы не вызвали ее разрушения. На современных автомобилях крепление кабины выполняется с поддрессориванием и амортизаторами. Сиденье водителя также поддрессоривается и имеет амортизатор.

Комфортабельность рабочего места водителя регламентирована ГОСТами; она обеспечивается системой подвески, удобством посадки и регулированием положения сидения, обзорностью, удобством органов управления, легкостью управления, вентиляцией, отоплением и шумопоглощением.

Кабины массового производства изготавливают штампованными из листовой стали толщиной около одного миллиметра. Штампованные панели, армированные ребрами жесткости, сваривают точечной сваркой.

Кабины серийного производства выполняются каркасного типа из стали, дюралюминия или дерева и облицовываются стальным, дюралюминиевым листом или стеклопластиком.

Цельнопластмассовые кабины выполняются из армированных панелей, соединенных на клею. Они обладают хорошими термозвукоизоляционными свойствами, высокой прочностью, коррозионной стойкостью. Однако технология их изготовления в настоящее время не отвечает требованиям массового производства.

Функциональные требования к кузовам грузовых автомобилей сводятся к соответствию размеров грузового кузова плотности перевозимого груза, кратности размерам стандартной тары, удобству погрузки и разгрузки, сохранности груза.

Грузовые кузова имеют основание, соединенное с полом и образующее собственно платформу, и откидные борта, а также жестко закрепленный передний борт. Боковые борта могут быть расчленены на 2...3 секции, должны иметь надежные и легко действующие запорные устройства и скобы для установки каркаса тента.

Грузовые кузова изготавливают из древесины хвойных пород влажностью не более 15 %, из стали, дюралюминия и смешанной конструкции.

Фургоны выполняют обычно по рамно-разделенной схеме; они имеют основание, каркас и облицовку. Для каркаса и основания используют сталь или дюралюминий, для облицовки — сталь, дюралюминий, слоистый пластик и фанеру.

Кузова легковых автомобилей. В США большее распространение получили рамные конструкции, что дает возможность варьировать модели кузовов (включая открытые модификации) и обеспечить лучшую изоляцию кузова от вибрационных нагрузок. В европейских странах наиболее

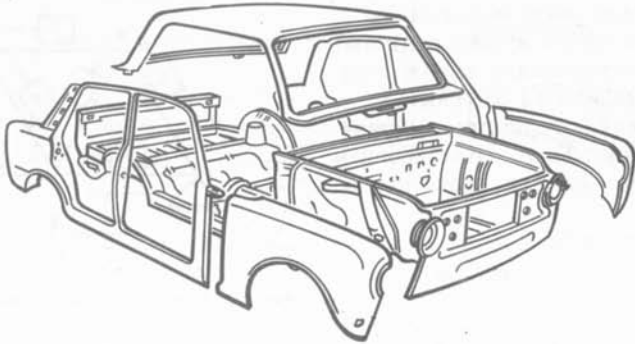


Рис. 272. Оболочковый кузов легкового автомобиля

распространены безрамные силовые схемы, обеспечивающие наименьшую массу.

К пассажирским кузовам основные требования сводятся к регламентации планировочных размеров, рабочего места водителя, комфортабельности.

Кузова легковых автомобилей классифицируют на каркасные, скелетные и оболочковые.

Каркасные кузова выполняются из относительно массивных закрытых или открытых профилей, воспринимающих нагрузки. Облицовка из стали, дюралюминия или из стеклопластика формирует объем кузова и повышает его жесткость.

Скелетные кузова имеют каркас, образованный из профилей облегченного типа, приваренных к облицовке.

Оболочковые кузова (рис. 272) выполняются из крупных штампованных деталей, наружных и внутренних панелей, соединенных точечной сваркой в замкнутую силовую систему преимущественно из стального листа толщиной 0,6...0,8 мм. Кузова такого типа наиболее распространены, так как обладают технологическими преимуществами (автоматическая сварка панелей может выполняться на конвейере).

Кузова автобусов. Их выполняют вагонного типа, однако применяется и капотная компоновка на стандартном шасси грузового автомобиля.

Кузова автобусов классифицируют на каркасные (ЛАЗ-695) и скелетные (ЛиАЗ-677), сваренные из панелей с усиливающими ребрами. За рубежом подав-

ляющее большинство автобусов имеют каркасные кузова, сваренные из тонкостенных труб. При меньшей массе эти кузова обладают необходимой жесткостью и прочностью.

По способу соединения основных элементов кузова автобусов классифицируются на съемные (на болтах, заклепках, шурупах) и несъемные (сварные, на клею), что определяется компоновкой автобуса.

§ 73. НАГРУЗОЧНЫЕ РЕЖИМЫ КУЗОВОВ

На неподвижный автомобиль действуют статические нагрузки от собственной массы и полезной нагрузки. При движении автомобиль испытывает динамические нагрузки от неровностей дороги, от разгона и торможения, при поворотах и от веса агрегатов. Работоспособность кузова характеризуется его прочностью и жесткостью под действием динамических нагрузок.

Кузов подвержен изгибу и кручению: симметричная нагрузка вызывает изгиб, кососимметричная нагрузка — кручение в вертикальной и горизонтальной плоскостях. Статическая нагрузка, умноженная на ускорение, определяет динамическую нагрузку, так же как при нагружении рамы.

Пространственная система кузова трудно поддается расчету на сложные напряжения изгиба и кручения. Поэтому кузов условно расчленяют на отдельные элементы и рассчитывают их на изгиб и кручение раздельно.

Наиболее достоверную информацию о напряженном состоянии кузова получают методом тензометрирования как в стендовых, так и в дорожных условиях.

Прочность оценивают по пределу текучести материалов. При одностороннем растяжении или сжатии допустимое напряжение

$$\sigma = \sigma_s / K_{\text{без.}}$$

Условия прочности при изгибе

$$\sigma_{\text{ст}} + \sigma_{\text{д}} \leq \sigma_{\text{н}} \text{ или } \sigma_{\text{ст}} \leq \sigma_s / K_{\text{без.}}(1 - K_{\text{д}})$$

при кручении $\sigma_{\text{к}} \leq \sigma_s / K_{\text{без.}}(1 + 1/K_{\text{д}})$.

При наличии сложного напряженного состояния эквивалентное напряжение $\sigma_{\text{э}} = \sqrt{\sigma_{\text{н}}^2 + 3\tau^2} \leq \sigma$.

Удельная крутильная жесткость характеризует сопротивление кузова закручиванию и представляет собой отношение момента к вызванному углу закручивания на длине базы автомобиля, умноженному на размер базы, для легковых автомобилей она составляет 130...300 Н·м²/°.

Изгиб кузова в вертикальной плоскости характеризует удельная изгибная жесткость — отношение нагрузки к вызванному прогибу, умноженному на размер базы в третьей степени (прогиб балки пропорционален третьей степени длины пролета); для легковых автомобилей она составляет 850...2200 Н·м³/мм.

Наиболее полное приближение к результатам натуральных испытаний несущей системы дает расчет кузова и рамы с использованием метода конечных элементов. Этот метод расчета многократно статически неопределимых конструкций основан на совместном рассмотрении напряженного состояния системы небольших элементов конечного размера. Метод конечных элементов заключается в том, что реальная конструкция заменяется структурной моделью, состоящей из простейших элементов, таких, как стержни, пластины и др. объемные элементы с известными упругими свойствами. Исходя из того, что упругие свойства отдельных элементов известны, можно определить свойства всей системы в целом при определенных нагрузках. Процесс расчета осуществляется в несколько этапов. На этапе

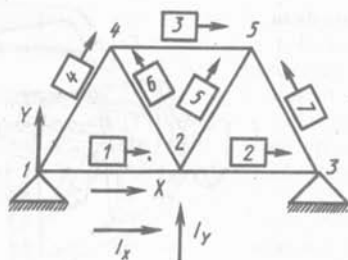


Рис. 273. Расчетная модель узлового элемента кузова

предварительной подготовки конструкцию разбивают на простые элементы. Например, разбиение кузова производят на одной половине по оси симметрии примерно на 200—500 элементов. На этапе получения предварительной модели определяют координаты узловых точек. На рис. 273 показана модель с пятью узловыми точками и семью стержнями. Эта работа занимает по времени несколько недель или даже месяцев. Затем проводится расчет с использованием ЭВМ по специально разработанным программам. На рис. 274 показана примера структурная модель кузова легкового автомобиля, построенная в результате подготовительных этапов с помощью графопостроителя.

Следует помнить, что структурная модель рассмотрена без учета различных мелких элементов (отверстий, гофр, сварки и др.), которые могут оказать заметное влияние на напряженное состояние кузова и нуждаются в последующей экспериментальной проверке.

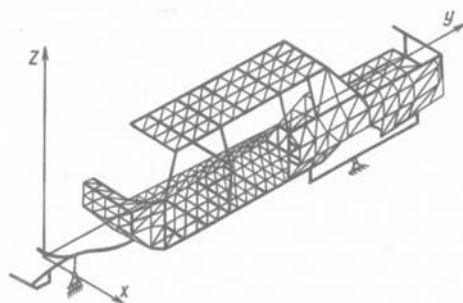


Рис. 274. Расчетная структурная модель кузова легкового автомобиля

Список литературы

Автомобили. Конструкции, конструирование и расчет/Под ред. А. И. Гришкевича. Минск: Высшая школа, 1985. 240 с.

Автомобили. Конструкции, конструирование и расчет/Под ред. А. И. Гришкевича. Минск: Высшая школа, 1987. 200 с.

Автомобиль. Основы конструкции/Н. Н. Вишняков, В. К. Вахламов, А. Н. Нарбут. М.: Машиностроение, 1986. 303 с.

Автотракторные колеса. Справочник/И. В. Балабин, В. Г. Вазингер, Н. С. Петровский. М.: Машиностроение, 1985. 272 с.

Бухарин Н. А., Прозоров В. С., Шукин М. В. Автомобиль. Л.: Машиностроение, 1973. 504 с.

Грузовые автомобили/М. С. Высоцкий, Ю. Ю. Бельный, Н. С. Филипповский и др. М.: Машиностроение, 1979. 384 с.

Дербаремджер А. Д. Амортизаторы транспортных машин. М.: Машиностроение, 1985. 200 с.

Конструирование и расчет колесных машин высокой проходимости/Под ред. Н. Ф. Бочарова, И. С. Цитовича. М.: Машиностроение, 1983. 302 с.

Лукин П. П., Гаспарянц Г. А., Родионов В. Ф. Конструирование и расчет автомобиля. М.: Машиностроение, 1984. 376 с.

Марголис С. Я. Мосты автомобилей и автопоездов. М.: Машиностроение, 1983. 160 с.

Проектирование трансмиссий автомобилей. Справочник/Под ред. А. И. Гришкевича. М.: Машиностроение, 1984. 264 с.

Раймпель И. Шасси автомобиля. М.: Машиностроение, 1983. 356 с.

Раймпель И. Шасси автомобиля. Рулевое управление. М.: Машиностроение, 1987. 228 с.

Раймпель И. Шасси автомобиля. Элементы подвески. М.: Машиностроение, 1987. 284 с.

Родионов В. Ф., Фиттерман Б. М. Проектирование легковых автомобилей. М.: Машиностроение, 1980. 479 с.

Фрумкин А. К. Регуляторы тормозных сил и антиблокировочные системы. М.: МАДИ. 1981. 58 с.

Чудаков Е. А. Конструкция и расчет автомобиля. М.: Машгиз, 1951. 307 с.

Яскевич З. Ведущие мосты. М.: Машиностроение, 1985. 600 с.

Предметный указатель

Автоматическая блокировка дифференциала 162

Автомобильный транспорт 7

Активная безопасность 11

Активная тормозная колодка 202

Амортизаторы 261

Анализ компоновочных схем автомобилей 12

Антиблокировочные системы 235

Балка переднего управляемого моста 271

Балансировка колес 288

Барабанный тормозной механизм 199

Бездисковое колесо 286

Бескамерная шина 261

Бесступенчатая трансмиссия 75

Вакуумный усилитель 216

Ведущий мост 267

Винтовой рулевой механизм 173

Влагоотделитель 221

Гаситель крутильных колебаний 32

Гидровакуумный усилитель 215

Гидродинамическая передача 89

Гидрообъемная трансмиссия 79

Главная передача 126

— — гипоидная 131

— — двойная 132

— — двухступенчатая 138

— — коническая 129

— — цилиндрическая

— — червячная 127

Двухсекционный тормозной кран 223

Двухтрубный амортизатор 262

Деформация сечений 295

Диапазон передаточных чисел 56

Диафрагменная пружина 51

Динамический регулятор 232

Дисковый тормозной механизм 197

Дифференциал 146

—, кинематические и динамические связи 148

— межосевой 152

— повышенного трения 157

— самоблокирующийся 153

— свободного хода 156

— симметричный 151

Жесткость картера главной передачи 140

Заменители нефтяных топлив 8

Зазоры в рулевом управлении 169

Золотниковые гидрораспределители 188

Индуктивный датчик 242

Карданная передача 104

— —, кинематические связи 107

— —, силовые связи 109

— —, осевые нагрузки 123

— —, компенсирующие соединения с трением качения 125

Кинематические схемы подвесок автомобилей 251

Классификация автомобильных шин 280

— колес 285

— автотранспортных средств 18

— мостов автомобилей 268

— подвесок автомобилей 251

Коробка передач 54

— —, анализ и оценка 56

— —, двухвальная 57

— —, трехвальная 59

— —, многовальная 64

— —, дополнительная и раздаточная 72

Коэффициент прозрачности 84

Компоновочные схемы легковых автомобилей 12

— — грузовых автомобилей 15

— — подвесок автомобилей 253