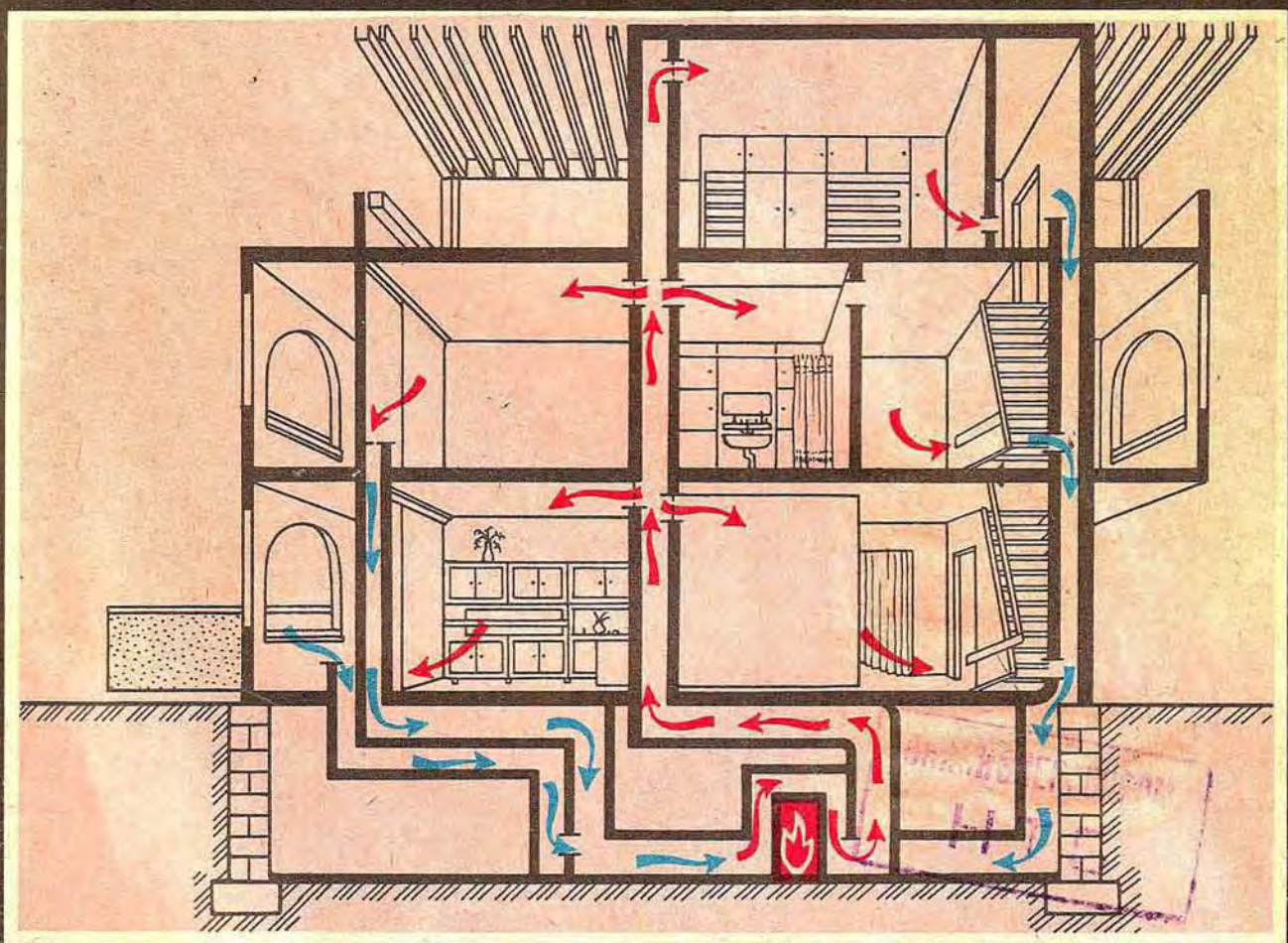


697.2
Ш 672

Печное ОТОПЛЕНИЕ малоэтажных зданий

А.Е. Школьник



Ш 672

А. Е. Школьник

Печное отопление малоэтажных зданий

2-е издание, переработанное



МОСКВА «ВЫСШАЯ ШКОЛА» 1991



57449

ББК 38.625
Ш672
УДК 697.2

Допущено к изданию Государственным комитетом СССР по народному образованию в качестве практического пособия

Рецензент А. Н. Гудкова, инж.

Школьник А. Е.
Ш67 Печное отопление малоэтажных зданий: Практик. пособие. — 2-е изд., перераб. — М.: Высш. шк., 1991. — 160 с.: ил.
ISBN 5-06-001305-7

Приведены классификация печей и их основные характеристики; изложена методика подбора печей и конструирования систем печного отопления; даны чертежи порядовой кладки отопительных, отопительно-варочных, кухонных печей, а также спецификации материалов и приборов для кладки печей.

Во второе издание (1-е — 1986 г.) внесены изменения в соответствии с нормативными документами.

Ш 3307000000(4307000000)—111 КБ-9-43-91
052(01)—91

ББК 38.625
6С6.2

Учебное издание

Школьник Алексей Ефимович

**ПЕЧНОЕ ОТОПЛЕНИЕ
МАЛОЭТАЖНЫХ ЗДАНИЙ**

Редактор С. Е. Фельдбарг
Художественный редактор Т. В. Панина
Художник Ю. Д. Федичкин
Технический редактор Н. А. Битюкова
Корректор Р. К. Косинова

ИБ № 8529

Изд. № ИНД-482. Сдано в набор 10.07.89. Подп. в печать 27.08.90. Формат 84×108^{1/16}. Бум. офс. № 2. Гарнитура Таймс. Печать офсетная. Объем 16,8 усл. печ. л. 34,65 усл. кр.-отт. 19,99 уч.-изд. л. Тираж 150 000 экз. Заказ № 246. Цена 2 р. 50 к.

Издательство «Высшая школа», 101430, Москва, ГСП-4, Неглинная ул., д. 29/14.

Отпечатано с диапозитивов ордена Октябрьской Революции, ордена Трудового Красного Знамени Ленинградского производственно-технического объединения «Печатный Двор» имени А. М. Горького при Госкомпечати СССР. 197136, Ленинград, П-136, Чкаловский пр., 15 в Ярославском полиграфкомбинате Госкомитета СССР по печати. 150049, Ярославль, ул. Свободы, 97.

ISBN 5-06-001305-7

© А. Е. Школьник, 1991.

ПРЕДИСЛОВИЕ

Большинство индивидуальных малоэтажных жилых домов в городах и селах нашей страны оборудовано печами. Печь — традиционный отопительный прибор, применявшийся на протяжении тысячелетий.

Кладка печей в России истари находилась на высоком техническом уровне. Об этом свидетельствует конструкция курного (без дымовой трубы) очага, который широко применялся в Древней Руси. Такой очаг стал прообразом совершенного универсального устройства, известного под названием русская печь. В XV—XVI вв. курные печи стали сооружать с дымовой трубой. Первоначально дымовые трубы, которые назывались дымницами, выполняли из древесины в виде толстого теса, что являлось пожароопасным.

В период интенсивного развития городов в XVI—XVII вв. русская техника печного отопления достигла высокого уровня. Основным центром развития печного искусства и выучки мастеров печных дел в период со времени создания Русского государства и до второй половины XVII в. была Москва. Здесь зарождались прогрессивные конструкции и новые архитектурные формы отопительных печей, разрабатывалась технология изготовления печных изразцов, строились кирпичные заводы и чугунолитейные фабрики, изготавливавшие печные приборы.

Существенный сдвиг в печном деле произошел во время Петровской эпохи. В 1718 г. указом Петра I было запрещено строительство в Петербурге домов с курными печами и деревянными трубами, а в 1722 г. этот указ распространился и на Москву. Одновременно расширялись существующие и сооружались новые кирпичные заводы. Были изданы обязательные правила кладки наиболее важных элементов печей. В это же время было развито производство печных отделочных материалов. Вместо рельефных тисненых изразцов в печном деле стали применять гладкие расписные изразцы голландского образца. В связи с этим отечественные отопительные толстостенные печи неправильно стали называть голландскими.

По документальным источникам установлено, что в XVIII и в начале XIX вв. русское печное искусство занимало ключевые позиции в Европе. История сохранила некоторые имена выдающихся русских печников прошлых веков: Мартына Васильева, Ермолая Иванова, Ивана Степанова и др. Типы русских печей были распространены в Германии, Франции, Англии и других странах Западной Европы.

До середины XVII в. техника печного отопления развивалась и совершенствовалась исключительно на

основе многовековой практики народных умельцев. Однако им все больше требовалась помощь науки, которая должна была проанализировать созданное за века и наметить пути прогресса в технике отопления.

Основы конструирования печей и систем печного отопления заложил русский архитектор Н. А. Львов (1751—1804). Архитектор и строитель И. И. Связев в XIX в. изучал и испытывал многочисленные конструкции отопительного оборудования, теоретически обосновал приемы его проектирования, а также изобрел многие оригинальные топливники и печи. И. И. Связев в 1867 г. издал «Теоретические основы печного искусства», в которых привел методику расчета газовых каналов и сечений дымовых труб. В 1880 г. проф. С. Б. Лукашевич опубликовал «Курс отопления и вентиляции», где в разделе «Печное отопление» изложил теорию расчета всех элементов отопительных печей.

Ведущими советскими специалистами были пересмотрены существовавшие методы конструирования и расчета бытовых печей, определены пути их стандартизации, повышены КПД и санитарно-гигиенических качеств. Проф. Л. А. Семенов в 1939—1940 гг. провел детальные теплотехнические испытания 70 местных источников теплоты. Он доказал, что к массовому применению могут быть рекомендованы лишь такие печи, которые хорошо изучены инструментальными методами и на основе тщательного определения теплового баланса.

В развитии и совершенствовании печного дела принимали участие выдающиеся отечественные ученые, профессора и инженеры: В. М. Чаплин, В. Е. Грум-Гржимайло, Б. М. Аше, И. Ф. Ливчак, И. И. Ковалевский.

Рациональное отопление относится к важнейшим факторам, оказывающим влияние на создание комфортных условий, культуру обитания и экономику эксплуатации зданий. Наряду с развитием центральных отопительных систем в настоящее время остается актуальным применение бытовых печей, способных обеспечить необходимый тепловой режим здания.

Для массового строительства разработаны индивидуальные печи заводского изготовления, отличающиеся транспортабельностью, хорошей отделкой лицевой поверхности. Изготавливают печи из керамического и огнеупорного кирпича в стальном каркасе и облицовывают различными теплостойкими декоративными материалами.

В настоящее время малоэтажное строительство характеризуется массовым сооружением индивидуальных жилых домов и строений садово-огородных

кооперативов. Печи — основной вид отопительных устройств в таких зданиях.

Для подбора и сооружения печей необходимы разносторонние сведения. Настоящее пособие дает полное представление о всех элементах бытовых печей и их разнообразных конструкциях. При этом учтены физико-технические основы взаимодействия ограждающих конструкций помещений с микроклиматом здания. Пособие включает в себя как лучшие традиционные, пришедшие к нам через века отопительные приборы, так и современные типовые промышленные бытовые печи, утвержденные Госстроем СССР и применяющиеся в массовом строительстве. Рассмотренные печи прошли лабораторные испытания и многолетнюю эксплуатационную проверку. Пособие иллюстрировано рабочими чертежами (в том числе порядовой кладкой), по которым можно сложить печь.

В книге приведены технические (конструктивные и функциональные) параметры — паспорта основных

типов печей, что дает возможность быстро и точно подобрать необходимое печное устройство: отопительную, отопительно-варочную печь, кухонный очаг, каминопечь, печь для приготовления кормов и т. п. Для сооружения описанных печей приведен расход материалов.

Книга отличается от другой подобной литературы тем, что наряду с теоретическими основами конструирования печей и их функциональными схемами в ней приведены сведения, дающие возможность самостоятельно рассчитать и подобрать отопительное устройство. Все это дает возможность подготовить печников высокой квалификации как в профессионально-технических училищах, так и при бригадном методе обучения на производстве.

Оказать практическую помощь в достижении поставленной цели призвано настоящее пособие, методическая направленность которого основана на активных формах обучения будущих специалистов печного дела.

Глава I

ОБЩИЕ СВЕДЕНИЯ О ЗДАНИЯХ И ПЕЧНОМ ОТОПЛЕНИИ

§ 1. ПОНЯТИЯ О ЗДАНИЯХ, ОБОРУДОВАННЫХ ПЕЧАМИ

Техника печного отопления тесно связана с архитектурно-планировочными и конструктивными характеристиками строений. Поэтому важно уяснить основные понятия об отапливаемых сооружениях.

Все, что создано в процессе производства строительных работ, принято называть сооружениями. В зависимости от соотношения геометрических размеров различают объемные, линейные и площадочные сооружения.

Линейные (трубопроводы, дороги, транспортные галереи) и *площадочные* (спортивные площадки, поля орошения) сооружения, как правило, отопительных приборов не имеют. *Объемные* сооружения разного назначения разделяют на отапливаемые и неотапливаемые.

Среди отапливаемых сооружений особую группу составляют строения, предназначенные для проживания (пребывания) людей или для осуществления различного рода производственных процессов. Такие строения называют зданиями.

По функциональному признаку здания подразделяют на общественные, производственные и жилые.

Общественные здания предназначены для социального обслуживания населения и размещения административных учреждений (учебные заведения, больницы, исполкомы).

Производственные здания служат для размещения промышленных и сельскохозяйственных устройств и установок, благодаря которым осуществляются выпуск и хранение продукции. К таким зданиям относятся заводы, фабрики, фермы, оранжереи, склады, теплицы, овоще- и зернохранилища.

Жилыми зданиями называют строения, предназначенные для проживания людей: квартирные дома, общежития, гостиницы и т. п.

Прежде чем приступить к оборудованию здания печами, необходимо уяснить его архитектурно-планировочные показатели и назначение. Общая композиция здания, материал и размеры ограждающих конструкций, этажность и даже тип населенного пункта — все это накладывает свои ограничения на возможность применения печей в качестве отопительных приборов. В свою очередь, степень совершенства техники печного отопления и технология производ-

ства печных работ существенно влияют на выбор планировки и строительных конструкций отапливаемого здания. Печи нередко служат организующим центром и украшением интерьера здания.

Возможность использования печей в качестве отопительных приборов определяется этажностью здания.

Этажом называют часть строения, ограниченную по высоте полом и перекрытием или полом и покрытием. Различают следующие виды этажей: подвальные, цокольные, надземные и мансардные.

Подвальным (подвалом) называют этаж, отметка пола которого ниже планировочной отметки (проектного уровня) земли (тротуара, отмостки) более чем на половину высоты расположенных в нем помещений.

Цокольным считают этаж, если отметка пола ниже планировочной отметки земли, но не более чем на половину высоты расположенных в нем помещений.

Надземным называют этаж, если отметка пола помещений находится не ниже планировочной отметки земли.

Мансардным называют этаж для размещения помещений внутри свободного чердачного пространства с утеплением ограждающих конструкций чердака.

При определении этажности здания в число этажей включаются все этажи, в том числе мансардный, а также цокольный, если верх его перекрытия находится выше планировочной отметки земли не менее чем на 2 м.

В сельской местности основной тип жилого здания — усадебный дом, оборудованный, как правило, отопительными печами. Различают следующие виды усадебных домов в соответствии с их этажностью:

одноэтажные с расположением помещений в одном (рис. 1, а) и в двух (рис. 1, б) уровнях;

двухэтажные с расположением помещений в двух уровнях, с мансардой (рис. 2, а), с неполной (рис. 2, б) и полной (рис. 2, в) застройкой второго этажа.

Современные усадебные дома снабжают сблокированными (рис. 3) или отдельно стоящими хозяйственными постройками, в которых находится кухня с варочной печью для приготовления кормов домашнему скоту.

В настоящее время кроме жилищного осуще-



а)



а)



б)



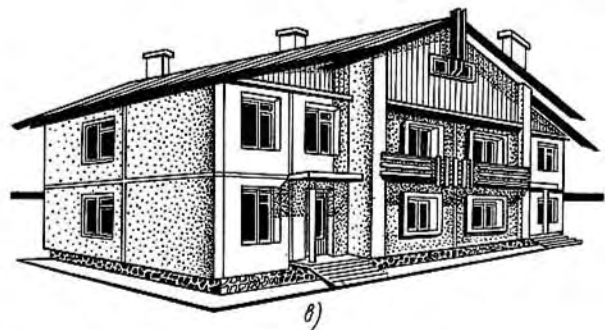
б)

Рис. 1. Одноэтажные усадебные дома с помещениями, расположенными в уровнях:

а — одним, б — двух

ствляют строительство различных малоэтажных общественных зданий: магазинов, профилакториев, общежитий, бань, клубов и т. п., в которых из-за небольших размеров, а также малой плотности застройки можно применять для отопления теплоемкие печи.

Наряду с новыми объектами в стране эксплуатируются миллионы зданий, в которых действуют системы печного отопления. Число печей, построенных в прошлые годы, составляет более 20 млн. Поэтому необходимо постоянно ремонтировать, модернизировать и переключать действующие отопительные и отопительно-варочные печи.



в)

Рис. 2. Двухэтажные усадебные дома:

а — с мансардой и помещениями, расположенными в двух уровнях. б — с неполной застройкой второго этажа. в — в двух уровнях с полной застройкой второго этажа



Рис. 3. Жилой дом, блокированный с хозяйственными постройками

В последние годы печное отопление находит все большее распространение в домах садово-огородных и дачных кооперативов.

§ 2. КЛАССИФИКАЦИЯ И ОБЛАСТЬ ПРИМЕНЕНИЯ СИСТЕМ ОТОПЛЕНИЯ

Комплекс взаимодействующих устройств для выработки, транспортирования и распределения теплоты с целью создания в помещениях необходимого теплового режима называется системой отопления. В зависимости от того, где вырабатывается теплота — непосредственно в месте ее использования или на расстоянии от теплоисточника, системы отопления разделяют на местные (комнатные), центральные квартирные, домовые, районные, квартальные, городские и межгородские.

В системах отопления всех разновидностей, за исключением комнатных, источник теплоты находится в некотором условном центре, расположенном на расстоянии нескольких десятков или сотен метров, а в крупных системах — километров или десятков километров от отапливаемого помещения.

Таблица 1. Область применения печного отопления

Здания	Число этажей	Число мест, не более	Допускаемая температура поверхностей нагрева, °С, не более
Жилые, Советы народных депутатов, управления	2	—	110 на площади поверхности печи до 15%
Общежития, бани	1	25	120 на площади до 5% общей площади печи
Поликлиники, спортивные, предприятия бытового обслуживания населения (кроме домов быта, комбинатов обслуживания)	—	—	110 на площади поверхности печи до 5%
Предприятия связи, а также производственные помещения категорий Г и Д площадью не более 500 м ²	1	—	110 на площади поверхности печи до 15%
Клубы	1	100	120 в периоды отсутствия зрителей; до 90 во время демонстрации кинокартин и концертов
Общеобразовательные школы без спальных корпусов	1	80	90 в отдельных точках
Детские дошкольные учреждения с дневным пребыванием детей	1	50	То же
Предприятия общественного питания, транспорта	1	50	110 на площади поверхности печи до 15%

Примечание. Этажность здания следует принимать без учета цокольного этажа.

Системы, теплоисточник которых находится в отдалении от потребителей, называются центральными. Для более точного определения дополнительно указывают: центральное квартирное, центральное домовое, центральное квартальное и т. д. отопление. Нередко в целях краткости изложения слово «центральное» опускают.

Квартальные и более крупные центральные системы наряду с теплотой, расходуемой на отопление зданий, вырабатывают теплоту для приготовления горячей воды. Такой комплекс называют системой централизованного теплоснабжения. Хотя преимущественно централизованного теплоснабжения неоспоримы, местное отопление, в том числе печное, еще многие десятилетия будет играть главную роль в сельской местности.

В системах отопления теплота, выработанная источниками, передается потребителю с помощью теплоносителя, в качестве которого могут быть использованы вода, воздух, пар, электроэнергия. По виду теплоносителя системы отопления делятся на водяные, воздушные, паровые, электрические. Каждая из разновидностей отопительных систем имеет свою область преимущественного использования. Например, централизованные системы водяного отопления наиболее эффективны при большой плотности жилой застройки. Паровые системы применяют в промышленных зданиях, а электрические — при избыточных базовых мощностях в энергосистеме.

Печное отопление допускается применять в соответствии со СНиП 2.04.05—86 в жилых и общественных зданиях, производственных и вспомогательных сооружениях предприятий при высоте до двух этажей, включая цокольный (табл. 1).

§ 3. ФУНКЦИОНАЛЬНЫЕ ЭЛЕМЕНТЫ ПЕЧНЫХ УСТРОЙСТВ

Устройства с огневой топкой, где осуществляется процесс сжигания топлива, энергия которого используется для местного отопления, приготовления пищи, нагрева воды, выпечки хлебобулочных изделий и других бытовых целей, называют бытовыми печами или сокращенно печами.

Печь состоит из взаимосвязанных элементов, выполняющих определенную функцию (работу). Основные функциональные элементы печи — *топка (топливник)* и *конвективная система*. В топливнике создаются оптимальные условия горения топлива, а конвективная система (система дымооборотов) служит для наиболее полного использования теплоты образовавшихся в топливнике продуктов сгорания.

Печь состоит из подтопочной и надтопочной частей. Подтопочная часть включает в себя зольник, шанцы, гидроизоляцию и фундамент, а надтопочная — конвективную систему, воздушную и варочную камеры, вытяжные каналы, баки для приготовления горячей воды, а также дымовую трубу.

Рассмотрим схему взаимодействия элементов отопительной печи (рис. 4).

В топливник 3 через топочную дверку 19 загружают горючее вещество, которое размещают на колосниковой решетке 20. В процессе горения топлива образуются дымовые газы, которые сначала поднимаются к перекрытию топливника — своду 18, а затем через имеющийся в нем газоразрывной проем (хайло) 4 поступают в конвективную систему 16.

В конвективной системе горячие газы циркулируют по газоходу, который начинается за хайлом 4 и заканчивается у второй дымовой задвижки 7. Газоход состоит из одного или нескольких дымооборотов, в которых газы попеременно изменяют свое движение в противоположных направлениях.

Пройдя газоход, продукты сгорания направляются в канал 8 дымовой трубы — дымоход, в котором для регулирования скорости движения потока горячих газов и прекращения их циркуляции установлены задвижки 6 и 7. В местах прохода дымовой трубы 13 через сгораемое перекрытие 10 стенки дымохода выполняют утолщенными, благодаря чему образуется противопожарная разделка 9. При толщине разделки 250 мм пространство между трубой и пере-

крытием дополнительно заполняют минеральной ватой или войлоком 11, смоченным в глине.

Участок дымовой трубы 13, возвышающийся над кровлей, называют оголовком. Его стенки выкладывают так, чтобы образовался выступ, именуемый выдрой 12. Сверху печь перекрывают несколькими (не менее трех) горизонтальными рядами кирпича, которые называют *перекрытием* или *перекрышей* 14.

Некоторые конструкции печей снабжают душником 15, используемым для нагрева помещения в первый период отопления, когда массив печи еще не прогреется. Этой же цели служат *тепловоздушные камеры* 17, представляющие собой открытые полости, которые обогреваются дымооборотами, но не сообщаются с ними.

Для поддержания процесса горения в топливник 3 через поддувальную дверку 21 поступает комнатный воздух. Пространство под топливником выполняет две функции: через него подводится воздух к колосниковой решетке 20 и одновременно оно служит сборником золы. Поэтому оно называется *поддувалом* или *зольником* 22.

Для того чтобы повысить интенсивность прогрева подтопочной части, в некоторых конструкциях печей прокладывают подтопочный канал 2 нижнего обогрева, расположенный ниже колосниковой решетки 20. Иногда подтопочная часть содержит сообщающиеся с помещением небольшие тепловоздушные каналы — шанцы 1, через которые циркулирует воздух обогреваемого помещения. Благодаря этому несколько повышается эффективность теплоотдачи печи и устраняется перегрев пола, на котором она установлена.

Как правило, массивные печи возводят на собственном фундаменте 24, который обеспечивает устойчивость всей конструкции, препятствует образованию осадочных трещин. Если фундамент находится во влажных грунтах, между ним и кирпичной кладкой печи укладывают слой гидроизоляции 23.

При эксплуатации печей в нижних точках конвективной системы 16 выпадают сажа и летучая зола. Эти вещества удаляют через чистки 5, представляющие собой небольшие металлические дверки, установленные в местах, где дымовые газы совершают поворот снизу вверх.

§ 4. ТЕПЛОТДАЮЩИЕ И ТЕПЛОСПРИНИМАЮЩИЕ ПОВЕРХНОСТИ

Важными функциональными элементами являются конструкции печных устройств, участвующие в процессах тепловосприятия и теплоотдачи, т. е. в процессах теплопереноса.

Теплоспринимающие поверхности непосредственно омываются продуктами сгорания топлива или находятся в зоне досягаемости тепловых лучей горячей массы (стенки и свод топливника, каналы газохода).

Теплоотдающими называют наружные поверхности стенок печей, омываемые с внутренней

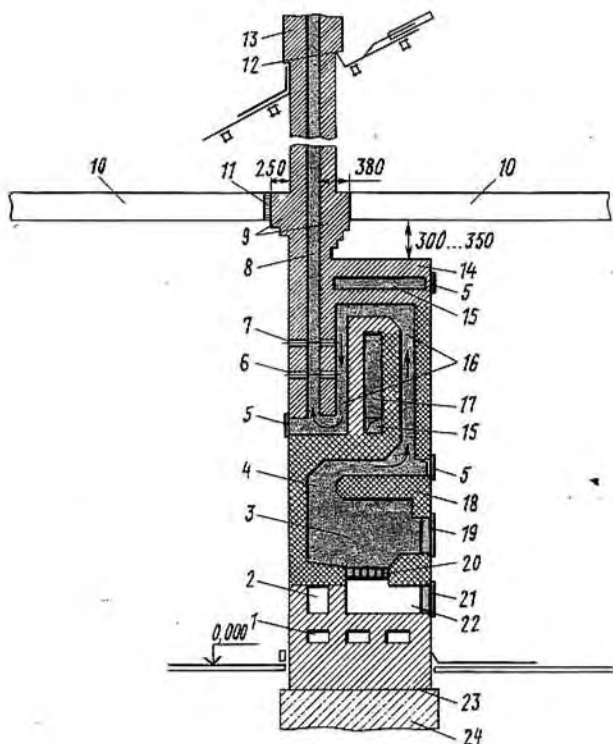


Рис. 4. Функциональные элементы отопительных печей: 1 — шанцы, 2 — подтопочный канал нижнего обогрева, 3 — топливник, 4 — проем в перекрытии топливника (хайло), 5 — чистки, 6, 7 — задвижки, 8 — дымовой канал (дымоход), 9 — разделка, 10 — перекрытие, 11 — теплоизоляция, 12 — выдра, 13 — дымовая труба, 14 — перекрыша, 15 — душники, 16 — конвективная система, 17 — камера, 18 — свод, 19, 21 — дверки, 20 — решетка, 22 — поддувало (зольник), 23 — гидроизоляция, 24 — фундамент

стороны дымовыми газами, а с наружной — комнатным воздухом. Наружная поверхность перекрыши печи считается теплоотдающей лишь в том случае, если она расположена над полом помещения не выше чем на 2100 мм и если ее толщина не превышает 210 мм.

Различают три вида теплоотдающих поверхностей (зеркал): открытые, обращенные в отступку и камерные.

Открытыми считают те поверхности, которые отстоят от стен и перегородок помещения более чем на 130 мм; поток комнатного воздуха омывает их непосредственно.

Обращенными в отступку принято называть поверхности печи, отстоящие от ограждающих конструкций менее чем на 130 мм. Полость, образованная стеной или перегородкой и теплоотдающей поверхностью печи, называется *отступкой*. Если отступка имеет боковые вертикальные стенки, ее считают *закрытой*, если стенок нет — *открытой*.

К *камерным* относятся поверхности, заключенные в тепловоздушных камерах 17 печей (см. рис. 4).

При определении фактической площади теплоотдающих поверхностей в расчет принимают не всю геометрическую высоту печи, а только ее активную часть.

Под активной высотой печи понимают расстояние по вертикали от колосниковой решетки или от низа подтопочного дымооборота до верхней (при толщине перекрыши до 140 мм) или нижней (при толщине более 140 мм) плоскости перекрыши. Ориентировочно активная высота печи равна расстоянию от пола до перекрыши за вычетом 300 мм.

Теплоотдача поверхностей печи зависит от толщины ее стенок, материала, которым они отделаны, размера и конструкции отступки (табл. 2).

В тех случаях, когда теплоотдающая поверхность обращена в отступку, значения теплоотдачи, приведенные в табл. 2, умножают на поправочный коэффициент (табл. 3).

Пользуясь данными табл. 2 и 3, можно найти фактическую теплоотдачу поверхностей в зависимости от их расположения, что позволяет сделать ориентировочные расчеты печного отопления, если

Таблица 2. Ориентировочная теплоотдача поверхностей теплоемких печей

Печь	Теплоотдача поверхностей*, Вт/м ²								
	стены при конструкции отступки (см. табл. 3)						днища	перекрытия тол- щины, мм	
	1	2	3	4	5	6		140	140...210
Оштукатуренная и в футляре при толщине стенок 120 мм и более	550	550	410		275	550	0	410	275
	330	330	250		155	330		250	165
	650	650	490	490	325	650		490	325
Изразцовая массой свыше 1 т при толщине стенок 120 мм, а прочих до 70 мм	380	380	300	300	190	380	0	300	190
	580	580	430	430	290	580		430	290
	350	350	260	260	170	350		260	175
То же, массой менее 1 т	1200	1200	850	850	580	1200	1200	1200	1200
	550	550	410	410	275	550		550	550
Непрерывного и затяжного горе- ния	330	330	250	250	165	330	330	330	330

* Теплоотдача поверхностей печи при топке дровами приведена в виде дроби, в числителе значения при двукратной топке печи, в знаменателе — при однократной топке в сутки.

Таблица 3. Поправочные коэффициенты к теплоотдаче поверхности печи

Номер кон- струк- ции	Поверхность печи	Отступка	Попра- вочный коэффи- циент	Номер кон- струк- ции	Поверхность печи	Отступка	Попра- вочный коэффи- циент
1	Открытая	—	1,00	5	Обращенная	Закрытые, с нижней и верхней решеткой Закрытые с боков, но открытые снизу и сверху При толщине 140... 210 мм	0,5
2	Обращенная в отступку	Шириной 130 мм и бо- лее открытые с двух сто- рон	1,00	6	То же		1,00
3	То же	Шириной от 70 до 130 мм открытые с двух сторон	0,75	7	Перекрыша при высоте печи до 2100 мм	0,5	
4	» »	Закрытые с боков и дна, с нижней решеткой и открытые сверху шири- ной от 70 до 130 мм	0,5				

нет более достоверных данных, характеризующих теплотехнические показатели печи (например, в случае реконструкции и ремонта печей).

Зная количество теплоты, которое может отдать 1 м² поверхности печи, можно рассчитать суммарную

теплоотдающую поверхность, необходимую для обогрева помещения, по следующей формуле:

$$F_n = Q/q,$$

где F_n — расчетная теплоотдающая поверхность печи, м²; Q — часовая потребность помещения в теплоте, Вт; q — теплоотдача 1 м² печи, Вт/м².

Теплоотдающую поверхность печи определяют методом развертки ее граней по отношению к фасадной плоскости (рис. 5).

Общую площадь печи высотой B , шириной A и глубиной B вычисляют по формуле

$$F = 2AB + 2BB + 2AB$$

или

$$F = 2(A + B)V + 2AB.$$

При подсчете теплоотдачи открытой поверхности, когда к ней примыкает стена, кроме коэффициентов, указанных в табл. 3, вводят понижающий коэффициент, который учитывает уменьшение зеркала печи. При этом руководствуются следующими правилами (рис. 6):

если отношение ширины зеркала A и B к толщине B примыкающей стены или разделки, занимающей среднее положение, больше 0,16, то понижающий коэффициент равен

$$1 - B/A \text{ или } 1 - B/B;$$

если $B/A \leq 0,16$, то теплоотдающую поверхность учитывают полностью;

если примыкающая стена или разделка закрывает лишь угол печи, уменьшение теплоотдачи зеркала печи не учитывают.

Пример. В результате реконструкции здания расширилось отапливаемое помещение (рис. 7.а). Требуется определить, какова теплоотдача ранее сложенной печи, и ориентировочно подсчитать, какая нужна дополнительная тепло-

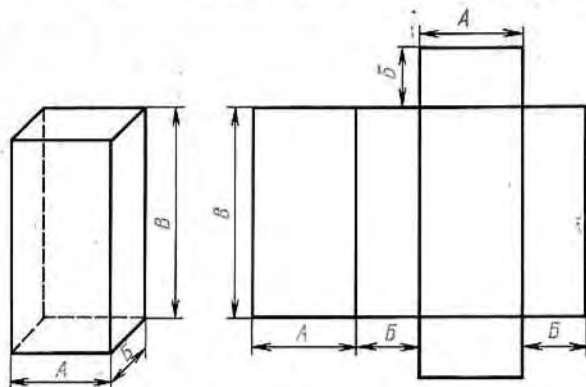


Рис. 5. Развертка прямоугольной печи

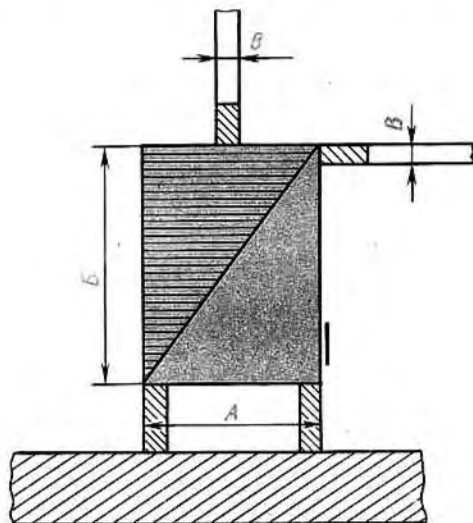


Рис. 6. Варианты примыкания разделок к зеркалу печи

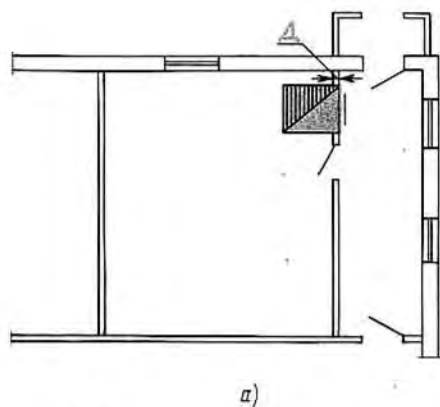
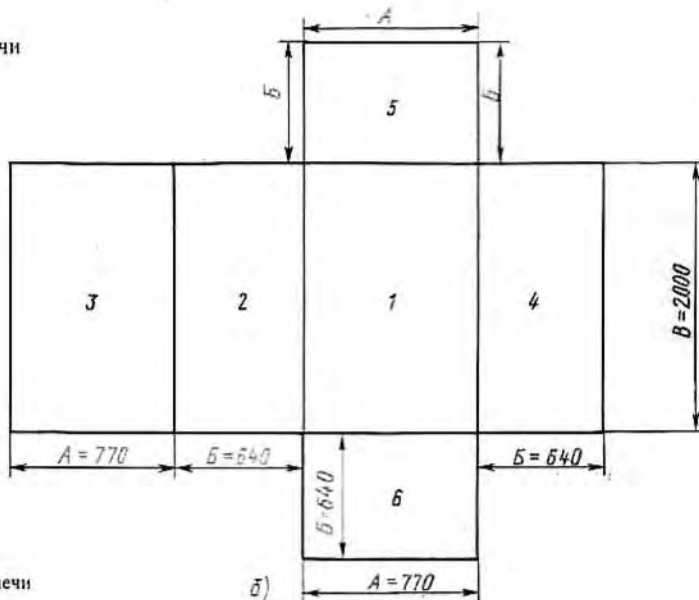


Рис. 7. К примеру расчета теплоотдачи печи:

а — схема установки печи, б — развертка печи: 1...6 — стенки печи



отдающая поверхность, чтобы покрыть теплопотери, возникшие в результате увеличения площади помещения. Дополнительные теплопотери составляют 400 Вт; высота печи $B = 2000$; ширина $A = 770$; глубина $B = 640$ мм. Печь теплоемкая толстостенная изразцовая массой свыше 1 т. Толщина перекрыши печи 210 мм. Задняя стенка печи выходит в отступку шириной 100 мм. Под зольником дымооборотов нет.

Решение. Строим развертку печи (рис. 7, б).

Находим площади поверхностей печи (m^2), принимая высоту активного объема от колосниковой решетки: $2,0 - 0,3 = 1,7$ м.

Передняя 1 и задняя 3 стенки: $0,77 \cdot 1,7 = 1,31$ m^2 .

Боковая левая 2 и правая 4 стенки: $0,64 \cdot 1,7 = 1,09$ m^2 .

Перекрыша 5: $0,55 \cdot 0,64 = 0,49$ m^2 .

Из табл. 2 находим, что при работе на дровах теплоотдача 1 m^2 печи составляет 380 Вт при одной топке в сутки.

Следовательно, передняя стенка 1 отдает $1,31 \cdot 380 \approx 494$ Вт; боковая левая 2 — $1,09 \cdot 380 = 414$ Вт.

Задняя стенка 3 выходит в отступку шириной менее 130 мм и имеет решетку снизу и сверху. По табл. 3 (номер 5) принимаем коэффициент 0,5. Таким образом, теплоотдача задней стенки 3 составит

$$0,5 \cdot (1,31 \cdot 380) = 249 \text{ Вт.}$$

Боковая правая стенка 4 примыкает к разделке шириной $D = 120$ мм. Отношение $D/B = 120/640 = 0,19$.

Поскольку $0,19 > 0,16$, вводим понижающий коэффициент, равный

$$1 - D/B = 1 - 0,19 = 0,81.$$

Следовательно, теплоотдача боковой правой стенки 4 равна

$$0,81 \cdot (1,09 \cdot 380) = 335 \text{ Вт.}$$

Толщина перекрыши 5 печи 210 мм, поэтому вводим коэффициент 0,5:

$$0,5 \cdot (0,49 \cdot 380) = 93 \text{ Вт.}$$

Следовательно, общая теплоотдача печи составит $494 + 414 + 249 + 335 + 93 = 1585$ Вт.

Проверим, удовлетворяет ли эта же печь новым условиям при дополнительных теплопотерях 400 Вт и переводе ее на уголь, увеличивающий теплопроизводительность на 20%.

Находим, что теплоотдача 1 m^2 печи будет составлять $380 \cdot 1,2 = 460$ Вт. Следовательно, теплоотдача поверхностей печи составит:

1) $1,31 \cdot 460 = 603$ Вт.

2) $1,09 \cdot 460 = 501$ Вт.

3) $1,31 \cdot 460 \cdot 0,5 = 301$ Вт.

4) $1,09 \cdot 460 = 501$ Вт.

5) $0,49 \cdot 460 \cdot 0,5 = 113$ Вт.

Всего... 2019 Вт.

Потребность в теплоте составляет $1585 + 400 = 1985$ Вт. Таким образом, не требуется устанавливать другую печь.

§ 5. КЛАССИФИКАЦИЯ ПЕЧЕЙ И ИХ КОНСТРУКТИВНЫЕ СХЕМЫ

Печи классифицируют по основным признакам, облегчающим выбор таких устройств, которые наилучшим образом соответствуют конкретным требованиям теплового режима здания, степени бытоустройства, виду применяемого топлива, технологии строительных работ и т. д.

Основными признаками печей считают функциональное назначение, конструктивное исполнение, эксплуатационные характеристики, технологические особенности их сооружения.

По функциональному назначению печи бывают одно-, двух- и многоцелевые.

Однoцeлeвыe печи предназначены для выполнения какой-либо одной функции: отопления помещений, приготовления пищи, запаривания кормов, сушки фруктов, пиломатериалов. По назначению печь называют отопительной, варочной (кухонной), кормозапарочной, сушильной.

Двухцeлeвыe печи могут одновременно выполнять две функции: отопления и приготовления пищи; приготовления пищи и выработки теплоты для квартирных систем водяного отопления; нагревания горячей воды для хозяйственных целей и приготовления кормов. К двухцелевым относят также печи, функционирующие как в режиме кратковременной лучистой отдачи (благодаря открытому огню), так и в результате длительного конвективного теплообмена между теплопринимающими и теплоотдающими поверхностями и помещением.

Двухцeлeвыe печи бывают отопительно-варочные, кухонные печи (очаги) со встроенными генераторами теплоты (змеевиками) водяного квартирного отопления, печи-камины, печи-каменки с баками для нагрева воды и т. п.

Многoцeлeвыe печи служат для выполнения нескольких функций: отопления, нескольких термических операций, выдержки готовой пищи в условиях высоких температур (функции термоса), сушки продуктов, одежды и т. д. В многоцелевых печах можно выпекать хлеб, обрабатывать сельскохозяйственную продукцию приусадебных участков, а также получать топленое молоко и кисломолочные продукты. К многоцелевым относят все разновидности русских и некоторые специальные печи.

В зависимости от конструктивного исполнения печи классифицируют по теплоемкости; температуре прогрева теплоотдающих поверхностей; схеме движения дымовых газов внутри массива; толщине стенок; форме в плане: этажности; способу отвода газов из печи; основному материалу массива; технологии возведения; виду используемого топлива и способу его сжигания; газовые печи дополнительно — по площади основания.

По теплоемкости печи делят на теплоемкие и нетеплоемкие. При этом под теплоемкостью (аккумулирующей способностью) понимают количество теплоты, накапливаемое печью за время одной топки.

Теплоемкие печи (рис. 8) благодаря значительной аккумулялирующей способности поддерживают в помещениях почти равномерную температуру. Их конструкции позволяют осуществлять двух- или одноразовую топку в течение суток. Теплоемкие печи широко применяют в жилых и общественных зданиях с постоянным пребыванием людей.

К теплоемким относят печи с активным объемом

от 0,2 м³ и более, толщина внешних стенок которых в области топливника не менее 60 мм, а прочих конструктивных элементов — не менее 40 мм.

Активным называют объем нагревающегося массива печи без вычета пустот. Аккумулирующую способность активного объема Q (кДж) определяют по формуле

$$Q = cm_a \Delta t,$$

где c — удельная теплоемкость материала массива печи, кДж/(кг·°С); m_a — масса активного объема печи, кг; Δt — перепад температур массива печи в максимально разогретом состоянии и к началу следующей топки, °С.

Массу активного объема определяют как произ-

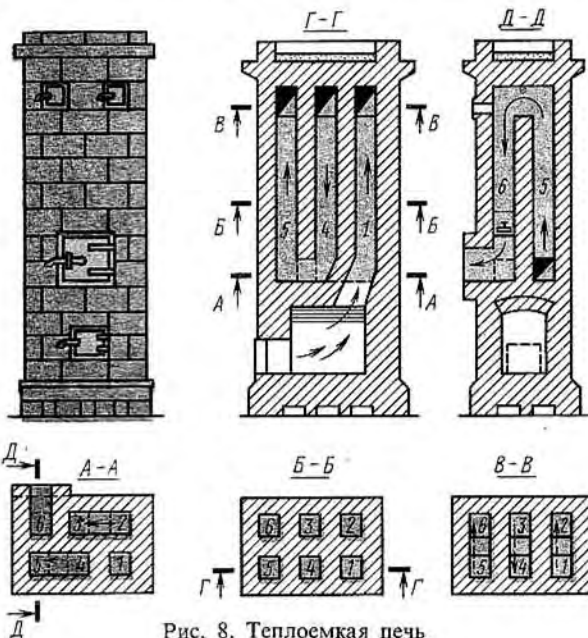


Рис. 8. Теплоемкая печь

ведение объема кирпичной кладки на ее плотность. Объем кладки находят путем вычитания из активного объема печи объема, занимаемого пустотами — полостями конвективной системы и топливника:

$$m_a = (V_a - V_n) \rho,$$

где V_a — активный объем печи, м³; V_n — объем полостей, м³; ρ — плотность кладки, кг/м³.

При предварительных расчетах V_n принимают исходя из следующего процентного содержания объема полостей в V_a печей (%): толстостенных прямоугольных — 30; толстостенных круглых — 25; толстостенных угловых с тепловоздушной камерой — 35; тонкостенных бескаркасных — 35; каркасных — 38; двухцелевых отопительно-варочных — 40.

Аккумулирующая способность печи с открытыми поверхностями теплоотдачи характеризует наиболее важный критерий — теплопроизводительность печного устройства.

Нетеплоемкие печи (рис. 9), изготавливаемые в основном из стали и чугуна, характеризуются незначительной теплоаккумулирующей способностью или ее отсутствием. Такие печи обычно состоят из одного функционального элемента — топливника. Системы дымооборотов у них нет, поэтому температура отходящих газов, как правило, в 3...4 раза выше, чем у теплоемких печей. Нетеплоемкие печи применяют для отопления зданий с кратковременным пребыванием людей.

По температуре прогрева теплоотдающих поверхностей печи бывают умеренного, повышенного и высокого прогрева.

В печах умеренного прогрева температура внешних поверхностей в отдельных точках не превышает 90 °С. Такие печи используют в детских и лечебных учреждениях.

Печи повышенного прогрева разогреваются в отдельных точках внешних поверхностей до 120 °С, а средняя их температура составляет

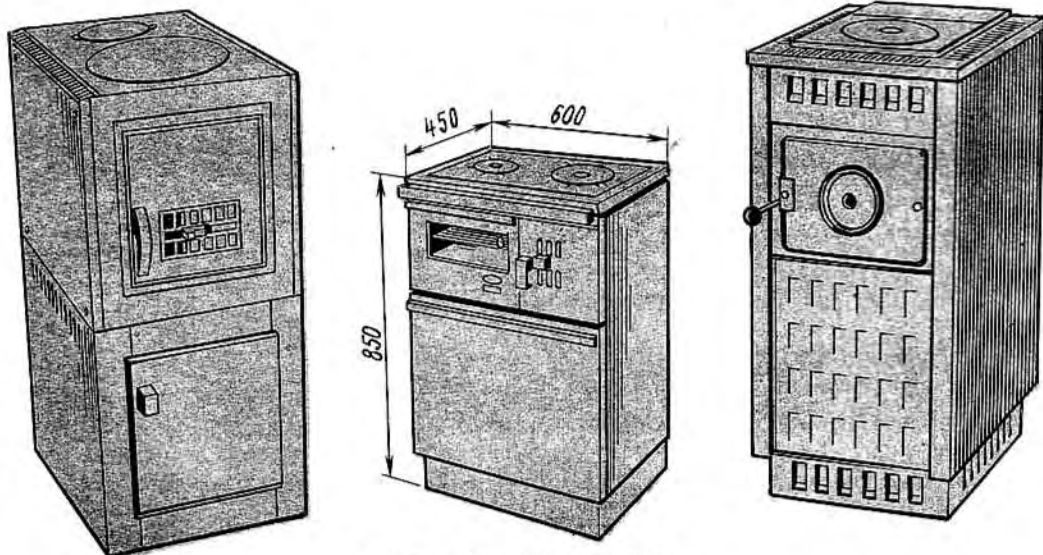


Рис. 9. Нетеплоемкие печи

90°С. По санитарно-гигиеническим условиям такие печи устанавливают в жилых и общественных зданиях массового строительства (исключая лечебные стационары, школы, детские сады и другие сооружения, указанные в табл. 1).

Для печей высокого прогрева температуру нагрева теплоотдающих поверхностей не ограничивают. Такие печи в основном выполняют из металла, поскольку они являются нетеплоемкими.

По *схеме движения дымовых газов* различают печи:

с последовательной конвективной системой, состоящей из одно-, двух- и многооборотного газохода, включающего вертикальные или горизонтальные дымообороты;

с параллельной, одно- и двухоборотной конвективной системой;

с бесканальной (колпаковой) конвективной системой, в которой отсутствуют дымообороты;

с комбинированной конвективной системой, в которую одновременно входят вертикальные и горизонтальные дымообороты, а также бесканальная надтопочная часть (колпак), или горизонтальные и вертикальные каналы и тепловоздушные камеры.

По *толщине стенок* теплоемкие печи делят на толстостенные с толщиной стенок 120 мм и более и тонкостенные, у которых толщина наружных стенок топливника 120 мм, а прочих — до 70 мм.

По *форме в плане* печи бывают прямоугольные, квадратные, многоугольные, круглые и угловые.

Прямоугольные и квадратные печи, широко распространенные, отличаются простотой кладки и отделки.

Круглые и многоугольные печи в основном применяют при сооружении тонкостенных печей, заключенных в металлический футляр, а также при заводском изготовлении нетеплоемких чугунных печей высокого прогрева.

Угловые печи, хотя и более сложные при производстве работ, чем прямоугольные, однако нередко хорошо вписываются в интерьер помещений, занимая наименьшую полезную площадь. Применяют такие печи в общественных и реже жилых зданиях, строящихся по индивидуальным проектам.

По *этажности* различают одно- и двухъярусные печи.

Двухъярусные печи, массив которых расположен в пределах первого и второго этажей, имеют один топливник, находящийся в первом или подвальном этаже; такие печи называют двухэтажными.

Двухъярусные двухтопочные печи представляют собой два массива, расположенных один над другим, каждый со своим топливником. Такие печи сокращенно называют двухъярусные. В настоящее время широко применяют типовые одноярусные и двухъярусные печи марок ПТО и ПТД. Двухъярусные печи устанавливают в домах с расположением квартир в двух уровнях.

По *способу отвода газов* различают печи с насадной трубой, с отводом дыма в коренную трубу или в канал, расположенный в стене.

Насадные трубы возводят непосредственно на массивах печей, в результате чего нагрузка от них передается на кладку печи.

Коренные трубы — это отдельно стоящие сооружения с самостоятельным фундаментом, который воспринимает собственный вес вышележащих элементов дымоотвода, а также ветровые и другие нагрузки, возникающие в процессе эксплуатации.

Внутренние дымовые каналы расположены в кирпичной кладке капитальных стен здания.

По *технологии возведения* печи классифицируют на полноразборные, монтируемые из промышленных конструкций заводского изготовления, и на выкладываемые из мелкоштучных материалов (кирпича, керамических изразцов).

По *виду используемого топлива* различают печи: для дров, углей, торфа, газа, печного бытового топлива, соломы, кизяка, шелухи семечек, опилок, жидкого топлива (форсуночные и капельные). Печи, работающие на жидком топливе и газе, сооружаются по специальным проектам, согласованным с соответствующими организациями надзора.

По *эксплуатационным характеристикам*, в основе которых лежит продолжительность процесса топки печей, печи бывают периодического, непрерывного и затяжного горения.

В зависимости от того, насколько эффективен и широко применяется данный тип печного устройства, а также насколько полно разработана техническая документация функциональных элементов, его относят или к типовым конструкциям, обязательным для строительства, или к нетиповым ограниченного распространения.

Типовые печи предназначены для массового строительства, а нетиповые — для зданий, сооружаемых на основе индивидуальных проектов.

Конструктивной схемой печи называют систему вертикальных и горизонтальных элементов, образующих ее несущий остоу, который воспринимает действующие на печь нагрузки. По виду несущего остоу, создающего пространственную жесткость, различают две основные конструктивные схемы печных устройств: каркасную и бескаркасную.

Большинство каркасных конструкций — это промышленные теплоемкие печи повышенного прогрева с последовательной конвективной системой. Каркасные печи могут быть отопительные, отопительно-варочные, а также кухонные плиты заводского изготовления.

Бескаркасными называют типовые мелкоштучные и изразцовые печные устройства, которые, как правило, возводят непосредственно на месте их установки.

В настоящее время ведется работа над созданием нового класса типовых бескаркасных промышленных заводских бетонных печей, характеризующихся высокими эксплуатационными качествами.

ПОДТОПОЧНЫЕ КОНСТРУКТИВНЫЕ ЭЛЕМЕНТЫ
ТЕПЛОЕМКИХ ПЕЧЕЙ

§ 6. ПОДЗЕМНЫЕ ФУНДАМЕНТЫ ПЕЧЕЙ

Масса теплоемких печей в зависимости от их теплопроизводительности и конструктивного исполнения колеблется от нескольких сотен до нескольких тысяч килограммов. Так как полы и перекрытия гражданских зданий не рассчитаны на такие значительные нагрузки, то в соответствии со СНиП 2.04.05—86 печи массой 750 кг и более необходимо устанавливать на отдельные фундаменты или на специальные основания.

Фундамент печи — конструктивный элемент, через который нагрузка от нее передается на грунт основания.

Фундаменты печей бывают подземные и надземные. Подземные фундаменты служат опорой для печей, расположенных на первых этажах зданий, а надземные — для печей, расположенных на вторых этажах, а также для верхних ярусов двухъярусных отопительных печей.

Нагрузки от печей, расположенных на первых этажах, передаются на грунт основания непосредственно подошвой фундамента, а от печей вышележащих этажей — через несущие конструкции здания, как правило, капитальные стены или массивы первых ярусов отопительных устройств.

Подошвой 1 (рис. 10) называют нижнюю плоскость фундамента, передающую нагрузку от надфундаментных конструктивных элементов на основание 7.

Основание — это грунт, непосредственно воспринимающий нагрузки от сооружения и расположенный, как правило, ниже фундамента. Основание называют *естественным*, если грунт под подошвой фундамента находится в состоянии его природного залегания, и *искусственным*, если грунт искусственно уплотняют, укрепляют.

Обрез 3 — горизонтальный уступ, образуемый верхним рядом кладки 2 фундамента и массивом 4 печи.

Глубина заложения 6 фундамента печи — это расстояние от поверхности земли до подошвы 1. Глубина заложения фундаментов зависит от следующих факторов (СНиП 2.01.01—82): геологических и гидрологических грунтовых условий; климатических особенностей местности; нагрузок и характера их воздействия; материала и конструкции фундамента; свойств основания.

При возведении подземных фундаментов следует правильно оценить свойства основания, установить безопасную глубину заложения, добиться того, чтобы осадка печей не превышала допустимых значений. Для фундаментов одноэтажных зданий основанием, как правило, служат грунты, которые непосредственно воспринимают нагрузки от печей.

При сооружении фундаментов на слабых грунтах возведенные печи в результате недооценки свойств основания могут разрушиться. Если это произойдет, то в процессе горения топлива в печи может возникнуть пожар.

Конструкция (кладка) фундамента может разрушиться также в результате некачественного выполнения работ: плохой перевязки швов камней или блоков, периодического увлажнения и промерзания фундамента, вымывания грунтовыми водами раствора.

В том случае, если основанием служат пучинистые грунты (водонасыщенные пылеватые суглинки и супеси), учитывают воздействие на подошву значительных сил пучения, которые могут нарушить целостность фундаментов.

В некоторых случаях на кладку фундаментов отрицательно влияют агрессивные подпочвенные воды, выщелачивающие кладочные растворы. Поэтому при кладке каменных фундаментов под печи важно правильно выбрать марки растворов (табл. 4).

По виду применяемого материала фундаменты под печи одноэтажных зданий могут быть бутовыми, кирпичными, бетонными, монолитными или сборными. Независимо от вида материала габаритные размеры фундамента в плане должны обеспечивать возможность образования обреза величиной не менее 50 мм.

От прочности фундамента зависит долговечность печей. Поэтому при расчете печей определяют вид и марку (прочность) материалов, из которых соору-

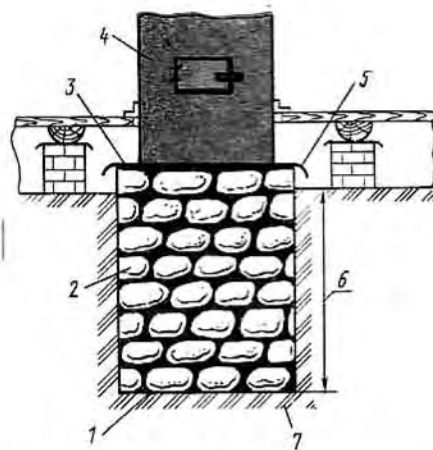


Рис. 10. Конструкция бутового фундамента печи:
1 — подошва, 2 — бутовая кладка, 3 — обрез, 4 — массив печи, 5 — гидроизоляция, 6 — глубина заложения, 7 — основание

Таблица 4. Марки растворов для кладки фундаментов под печи в зависимости от влажности грунтов

Раствор	Грунт		
	мало-влажный	очень влажный	насыщенный водой
Цементно-известковый	25	50	Не рекомендуется
Известковый	Не рекомендуется	—	—
Цементно-глиняный	25	50	Не рекомендуется
Цементный	—	—	50

Примечание. При заполнении водой не более 50% объема пор грунт считается маловлажным; от 50 до 80% — очень влажным; более 80% — насыщенным водой.

жают фундамент. В табл. 5 приведены марки материалов, характеризующие минимальные пределы прочности на сжатие.

Таблица 5. Марки материалов для фундаментов под печи в зависимости от влажности грунтов

Материал	Грунт		
	мало-влажный	очень влажный	насыщенный водой
Бутовый камень	150	200	200
Керамический кирпич	100	150	150
Бетон со щебнем из буттового камня	50	70	90

Кроме прочностных показателей материалы, используемые для фундаментов под печи, должны отвечать требованиям СНиП II-22-81 по морозостойкости, которая характеризуется маркой. Марка морозостойкости устанавливается по количеству циклов замораживаний и оттаиваний, которое материал выдерживает в пределах допустимого снижения его прочности и без явных следов разрушений.

Морозостойкость, Мрз, материалов, используемых для фундаментов под печи

Бутовый камень при уровне грунтовых вод:		
выше 1 м	35	
ниже 1 м	25	
Бетон и керамический кирпич при уровне грунтовых вод:		
выше 1 м	50	
ниже 1 м	35	

Кладку из буттового камня используют при больших объемах работ и при наличии местных ресурсов. Кладку из керамического кирпича и бутбетона применяют для фундаментов, испытывающих незначительные растягивающие усилия.

Глубину заложения фундамента печи выбирают исходя из условий устойчивости конструкции и места расположения ее по отношению к фундаменту здания, оборудуемого печами.

Минимальная глубина заложения фундаментов печей и дымовых труб, мм

Одноэтажные печи:	
без насадных труб	500
с насадной трубой	1000
Двухъярусные печи	1200
Коренные трубы	750

Глубина заложения фундаментов печей зависит от места их расположения по отношению к перегородкам и стенам помещений, а также от заглубления подошвы подземной части ограждающих конструкций здания.

При установке печей в непосредственной близости от кирпичных стен 7 (рис. 11) с фундаментами небольшой глубины заложения, сооружаемыми преимущественно для внутренних перегородок, подошвы фундаментов стены 2 и печи 12 располагают на одном уровне, т. е. на одной отметке естественного основания 1. Чтобы обеспечить независимость осадки фундаментов стен и печей (СНиП 3.03.01-87), между ними оставляют зазор не менее 50 мм, который заполняют песком 3. Фундамент печи 12 не доходит до уровня покрытия пола 4 на 140 мм.

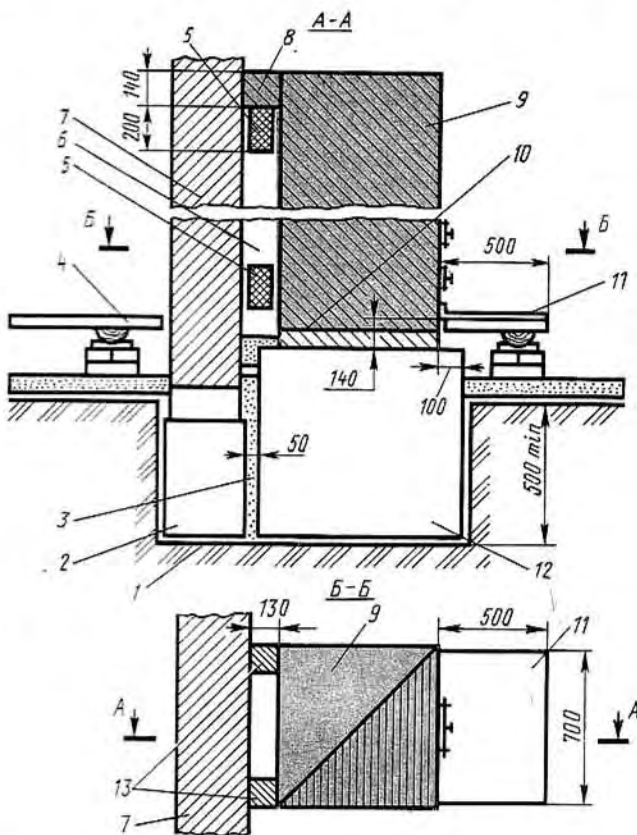


Рис. 11. Конструкция фундамента печи, расположенной у внутренней кирпичной стены:

1 — основание, 2, 12 — фундаменты, 3 — песчаная засыпка, 4 — покрытие пола, 5 — решетки, 6 — отступка, 7 — стена, 8 — перекрытие отступки, 9 — массив печи, 10 — гидроизоляция, 11 — предпечный лист, 13 — кирпичные перегородки отступки

Между стеной 7 и печью 9 расположена отступка 6, в которой снизу и сверху размещены циркуляционные решетки 5. Сверху отступка 6 перекрыта сплошной кладкой 8 до уровня перекрытия помещения.

Массив печи 9 располагается на кирпичной кладке, которую выполняют, сохраняя обрез фундамента (разрез А-А) размером 50...100 мм. Между массивом печи 9 и надземной частью фундамента 12 уложена по цементной стяжке гидроизоляция 10, состоящая из двух слоев толя, которые склеены битумной мастикой. На деревянном полу укладывают слой стекловаты, который накрывают предтопочным листом 11, изготовленным из кровельной стали.

В тех случаях, когда печь 4 (рис. 12) расположена у наружной стены 2, фундамент 1 которой имеет большую глубину заложения, фундамент 6 печи сооружают в верхней части котлована, заполненного песчаной 7 или гравийной подушкой. Как и в первом случае, между фундаментами стены 1 и печи 6 образуют зазор шириной не менее 50 мм, который заполняют песком. Этот зазор обеспечивает независимость осадки стены 2 и печи 4.

Фундаменты под печи, устанавливаемые в деревянных домах с коренной трубой (рис. 13, а), сооружают с учетом конструкции холодной четверти 3, отступки 10, а также зазора (песчаной засыпки 1) между фундаментами коренной трубы 11 и печи 5.

При расположении печи в проеме несущей деревянной стены 9 (рис. 13, б) необходимо разрезать ее нижний венец. Чтобы обеспечить требуемую жесткость здания, образовавшиеся концы бревен венца соединяют стальными полосами 15, установленными с двух противоположных сторон стены. Ширина полос 60 мм, толщина 6 мм. Полосы стягивают болтами диаметром 16 мм, пропущенными через венцовую древесину.

Фундаменты из природного камня выкладывают таким образом, чтобы верхняя плоскость была ниже

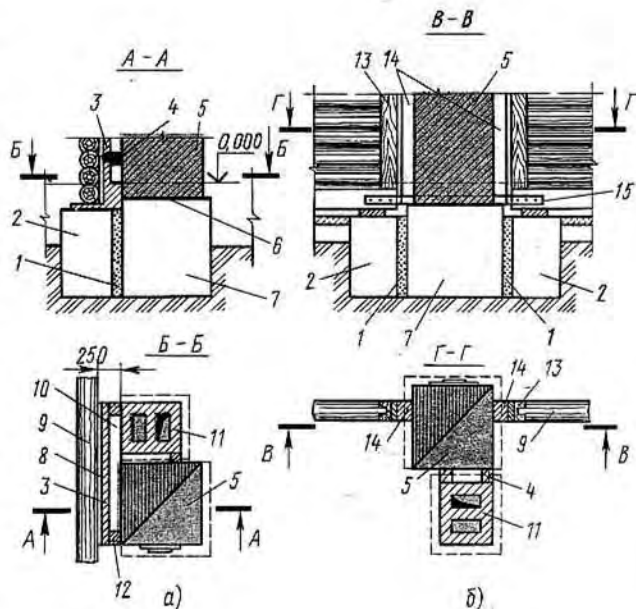


Рис. 13. Конструкция фундаментов печей, устанавливаемых в деревянных зданиях:

а — у стены, б — в проеме стены; 1 — песчаная засыпка, 2, 7 — фундаменты, 3 — холодная четверть, 4 — циркуляционная решетка, 5 — массив печи, 6 — гидроизоляция, 8 — щит, 9 — стена, 10 — отступка, 11 — труба, 12 — кирпичная перегородка отступки, 13 — деревянная стойка, 14 — разделка, 15 — стальная полоса

уровня пола на 140 мм. Это дает возможность в дальнейшем с большой точностью довести кладку фундамента до отметки пола первого этажа.

§ 7. НАДЗЕМНЫЕ ФУНДАМЕНТЫ ПЕЧЕЙ

Существенные нагрузки, которые возникают от собственного веса печей, расположенных в верхних этажах, требуют устройства специальных фундаментов. В качестве таких фундаментов используют

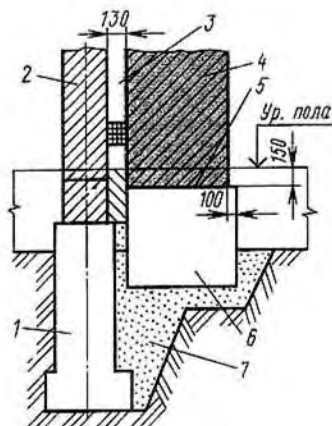


Рис. 12. Конструкция фундамента печи, расположенной у наружной стены, с большой глубиной заложения:

1, 6 — фундаменты, 2 — стена, 3 — отступка, 4 — массив печи, 5 — гидроизоляция, 7 — песчаная подушка

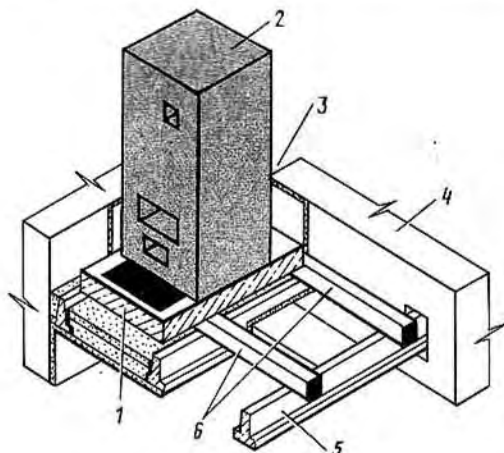


Рис. 14. Установка печи на сборно-монолитное железобетонное перекрытие:

1 — монолитный слой, 2 — печь, 3 — проем в стене, 4 — стена, 5, 6 — балки

междуэтажные перекрытия, усиленные дополнительными несущими конструкциями.

Наиболее прочными являются монолитные и сборно-монолитные железобетонные перекрытия (рис. 14). В некоторых зданиях над подвальными и вышележащими этажами сооружают перекрытия, допускающие установку печей 2 непосредственно на монолитный слой 1. Для этого перекрытие здания усиливают дополнительными балками 6, уложенными на основные балки 5. Используя бетонные перекрытия здания, печи располагают возможно ближе к капитальным стенам 4.

В том случае, если в отапливаемом здании перекрытие деревянное (рис. 15), до возведения печи его

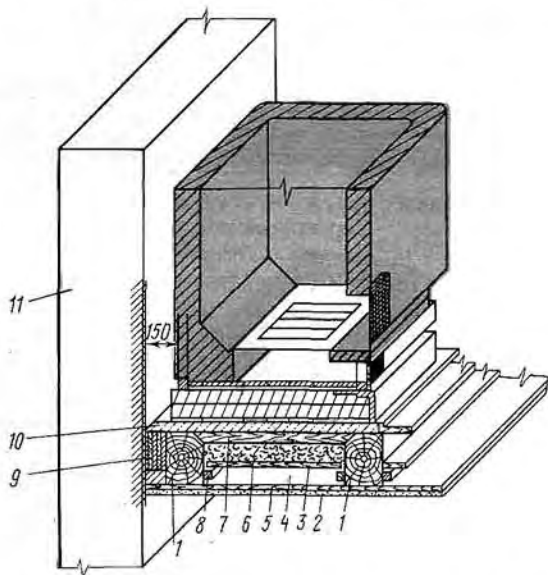


Рис. 15. Установка печи на деревянное перекрытие: 1 — балки, 2 — штукатурный слой, 3 — накат, 4 — воздушная прослойка, 5 — подшивной потолок, 6, 9 — теплоизоляция, 7, 8 — брусья, 10 — плита, 11 — стена

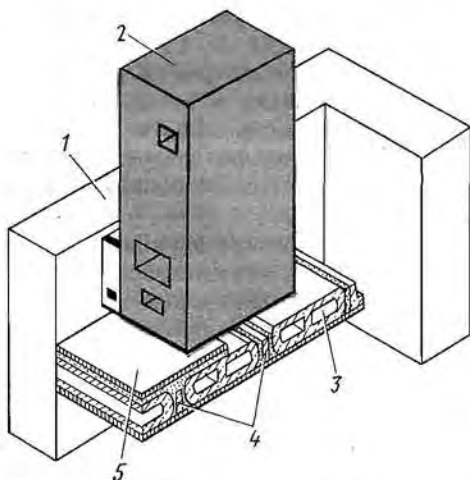


Рис. 16. Установка печи на сборные железобетонные перекрытия:

1 — стена, 2 — печь, 3 — плита, 4 — балки, 5 — пол

усиливают балками 1 сечением 120 × 250 мм, между которыми укладывают скрепляющий их деревянный брус 7 высотой 50 мм. Между дощатым накатом 3, уложенным на черепные брусья 8, и брусом 7 помещают теплоизоляцию 6, выполненную из минеральной ваты или шлака. Зазор, образуемый стеной 11 и балкой 1, заполняют теплоизоляцией 9 из минеральной ваты. Для того чтобы нагрузка от печи равномерно распределялась на обе балки 1 и для повышения пожаробезопасности, на них укладывают железобетонную плиту 10.

Широко распространены надземные фундаменты печей 2 из сборных железобетонных плит 3 (рис. 16), которые усиливают балками 4, уложенными на капитальные стены 1. По плитам и балкам укладывают несгораемый пол 5, выполненный из цементной стяжки.

При капитальном ремонте зданий нецелесообразно усиливать перекрытия дополнительными балками, поэтому в качестве фундаментов под печи верхних этажей используют кирпичные своды 5 (рис. 17), передающие распор на металлические консоли 4, заделанные в отверстия 1 стены 2 бетоном и скрепленные стяжными болтами 3. Во всех случаях, когда печь устанавливают на свод, ее следует располагать на расстоянии не более 250 мм от кирпичной стены.

При реконструкции здания (надстройка второго этажа) фундаменты устраивают путем напуска (уширения) кладки несущих кирпичных стен (рис. 18). Величина уширения 2 каждой из сторон не должна превышать 250 мм. Чтобы увеличить прочность напуска кладки, ее армируют сеткой, в результате чего создается надежная армокаменная конструкция. При установке печи 3 в проеме надстраиваемой кирпичной стены 1 каждый ряд кладки сдвигают в сторону от плоскости стены на 30...40 мм, начиная с уровня, расположенного на 150...200 мм ниже потолка первого этажа здания. Уширения выкладывают на цементном растворе. К установке печи приступают лишь после того, как кладка уширения наберет необходимую прочность. Если уширение под печь не размещается в пределах перекрытия, то ее фундамент можно поднять над уровнем пола второго этажа на 70 мм.

Фундаментами печей второго этажа могут слу-

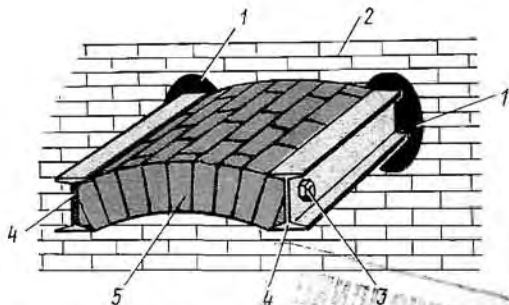


Рис. 17. Установка печи на кирпичный свод: 1 — отверстия в стене, 2 — стена, 3 — болт, 4 — консоли, 5 — свод

жить печи, размещенные непосредственно под ними. Такой фундамент достаточно надежен, если толщина стенок печи первого этажа не менее 120 мм. Это позволяет на стенках нижней печи возвести воротник 1 (рис. 19, а), представляющий собой глухую камеру из кирпича. Если ширина печи превышает 650 мм, воротник перекрывают железобетонной плитой 2. Чтобы снизить поступление теплоты в камеру, над перекрытием печи первого этажа уклады-

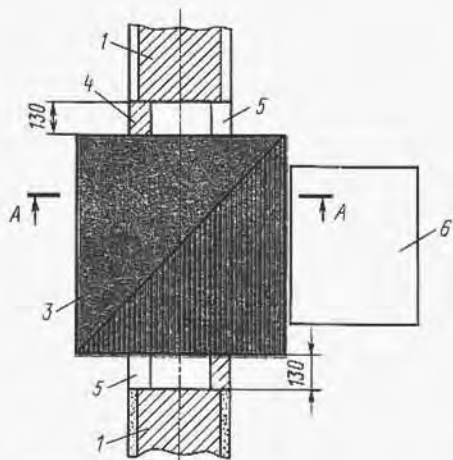
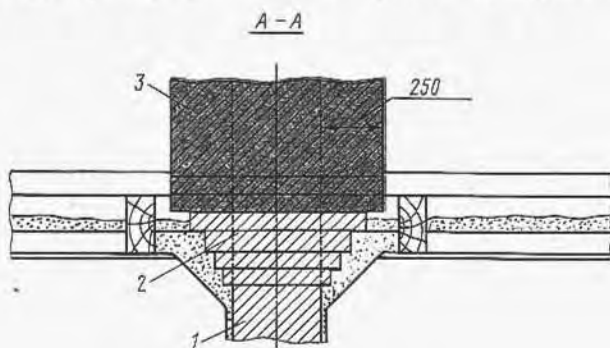


Рис. 18. Установка печи на уширение кирпичной стены: 1 — стена, 2 — уширение стены, 3 — массив печи, 4 — заделка отступки, 5 — циркуляционная решетка, 6 — подтопочный лист

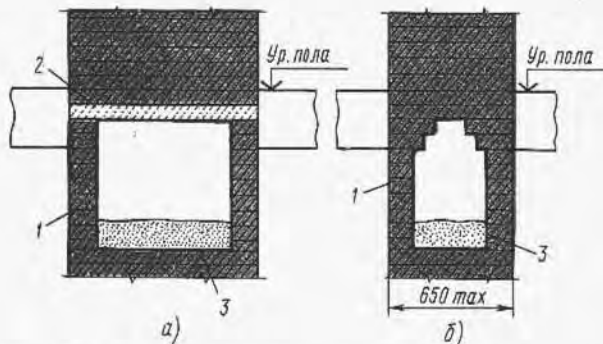


Рис. 19. Установка печи второго этажа на печь первого: а — печи шириной более 650 мм, б — печи шириной менее 650 мм; 1 — воротник, 2 — плита, 3 — песок

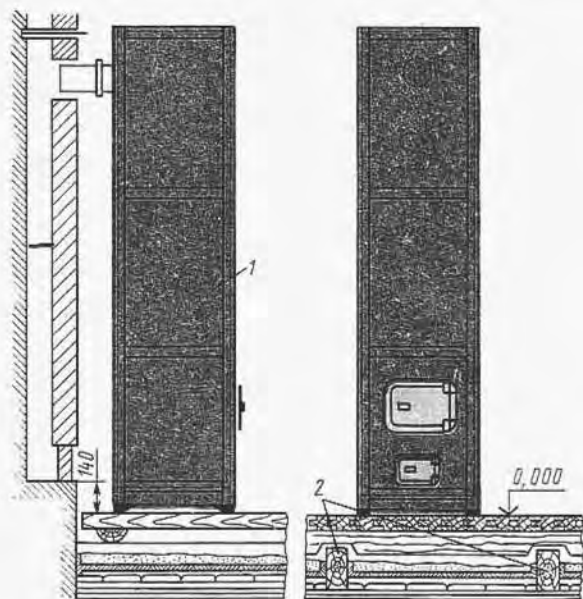


Рис. 20. Установка каркасной печи массой до 750 кг на деревянный пол: 1 — печь, 2 — балки

вают слой песка 3 толщиной 100...150 мм. Если ширина печи менее 650 мм, то воротник перекрывают кирпичом, укладываемым внапуск (рис. 19, б).

Печи массой до 750 кг устанавливают непосредственно на перекрытие второго этажа. Перед установкой деревянный пол (рис. 20) антисептируют, покрывают листовым асбестом и обивают кровельной сталью. Расстояние от дна зольника каркасной печи до пола должно быть не менее 140 мм.

§ 8. ЗОЛЬНИК И ШАНЦЫ

Зольник — один из важных функциональных элементов подтопочной части современных конструкций печных устройств — впервые был внедрен в практику строительства печей И. И. Свизевым.

Зольник предназначен для сбора негорючих элементов топлива — золы и шлака, поступающих из топливника через колосниковую решетку, а также для обеспечения доступа воздуха, участвующего в процессе горения. Поэтому зольник носит второе название — поддувало.

Зольник (рис. 21, а) представляет собой камеру, состоящую из пода 1, колосниковой решетки 2 и поддувальной дверки 3. Некоторые зольники печей, например каркасных, оборудованы выдвигаемым бункером 5 (рис. 21, б), который перекрывается колосниковой решеткой 2, что облегчает выемку золы и чистку топливника.

Зольники без выдвигаемого бункера выполняют с наклонным участком пода — пандусом 4, который предотвращает возможное выпадение горячего шлака или раскаленных углей за пределы печи, а также облегчает выемку золы. Дверкой 3, перекрывающей

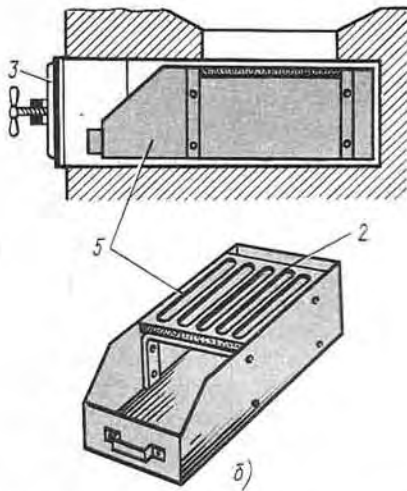
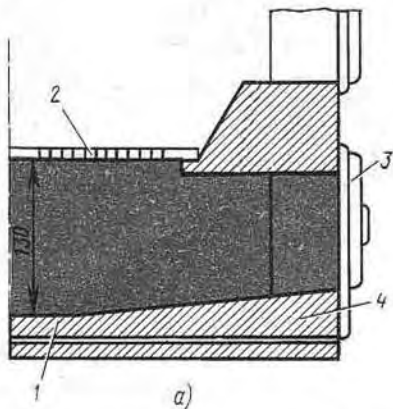


Рис. 21. Зольник печи (а) и выдвжной бункер зольника (б):
1 — под, 2 — решетка, 3 — дверка, 4 — пандус, 5 — бункер

зольник с фасада, в основном регулируют количество воздуха, поступающего в топливник. Поэтому, изменяя величину притвора полотна поддувальной дверки, можно влиять на КПД печи, который зависит от расхода воздуха, циркулирующего через поддувало.

Габаритные размеры зольника должны обеспечивать приток воздуха в топливник, достаточный для полного сгорания топлива, а также вмещать суточное поступление золы. При недостаточной вместимости зольник переполняется золой и шлаком, что ухудшает процесс горения в топливнике.

Чрезмерные размеры зольника также отрицательно влияют на эксплуатационные показатели печей. Высокие зольники нередко служат причиной плохого горения топлива. Объясняется это следующим. Воздушный поток, поступающий в поддувало через относительно небольшое отверстие поддувальной дверки, образует завихрения в области пода. В результате на уровне колосниковой решетки создается зона пониженного давления, что ведет к опрокидыванию тяги, т. е. к поступлению воздуха не из зольника в топливник, а наоборот — из топливника в зольник.

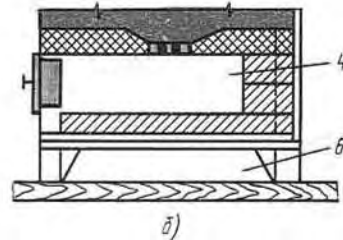
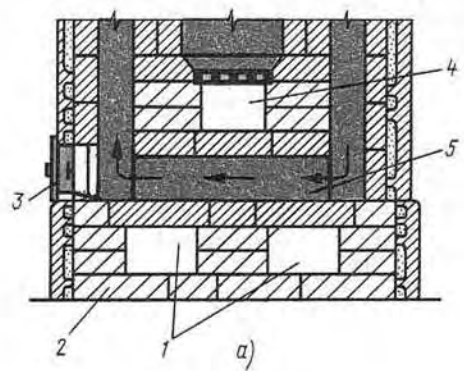


Рис. 22. Шанцы теплоемких печей:
а — бескаркасных, б — каркасных; 1 — каналы, 2 — выстилка, 3 — чистка, 4 — зольник, 5 — подзольниковый канал, 6 — подзольниковое пространство

Площадь поддувальной дверки F_3 (поддувального отверстия) вычисляют по формуле

$$F_3 = BL_0 [1 + (t_b / 273)] / (3600v),$$

где B — часовой расход топлива, кг/ч; L_0 — объем воздуха, необходимый для горения 1 кг топлива, м³/кг; v — скорость движения воздуха в живом сечении поддувального отверстия, м/с; t_b — температура воздуха помещения, °С.

Объем воздуха L_0 в зависимости от вида топлива ориентировочно принимают, м³/кг: торф, дрова — 10, бурый уголь — 12, каменный уголь и антрацит — 17.

Количество золы, которое должен вместить зольник, зависит от вида сжигаемого топлива.

Содержание золы в различных видах твердого топлива

Топливо и его марка	Теплота сгорания $Q_{\text{н}}$, кДж/кг	Содержание золы, %
Каменные угли		
Кузнечский:		
Д	25 000	9,5
Г	27 300	10
Ж	26 200	18,5
1СС	26 350	12,4
2СС	28 000	12,0
ОС	27 350	16,5
Т	25 630	19,0
Печорский:		
интинский Д	18 450	28,0
воркутинский Ж	25 750	19,0
Донецкий:		
Д	23 560	18,0
Г	24 760	19,5
А	24 850	20,5

Карагандинский К ₁ , К ₂	22 930	26,0
Сучанский Г6	21 200	30,5
Экибастузские	17 350	39,0
Бурые угли		
Канско-Ачинские Б2	13 000	12,0
Сланцы	10 380	48
Торф	8 480	12,5
Дрова	12 600	6

Пример. Печь работает на каменном угле Кузнецкого бассейна марки 2СС. Процесс топки длится 1,5 ч. Число топок в сутки две. Часовой расход топлива 8 кг/ч. Определить количество образующейся золы.

Решение. Находим содержание золы в топливе; оно равно 12%. Суточный расход топлива составит $8 \cdot 1,5 \cdot 2 = 24$ кг.

Количество золы, которое должен вместить зольник, равно $0,12 \cdot 24 = 2,88$ кг.

Глава III

ТОПОЧНЫЕ УСТРОЙСТВА ПЕЧЕЙ

§ 9. ОБЩИЕ СВЕДЕНИЯ

Топочные устройства печей, называемые также топками или топливниками, предназначены для преобразования химической энергии, заключенной в сжигаемом топливе, в тепловую. В топливниках протекает процесс выработки номинальной теплоты, используемой для отопления зданий. Под номинальным понимают наибольшее количество теплоты, которое образуется в топке в условиях длительной эксплуатации и допускаемых температур поверхности нагрева.

Современные топливники печей должны развивать номинальную теплопроизводительность в течение небольшого промежутка времени; быть экономичными, т. е. создавать условия для наиболее полного сжигания топлива (с КПД не менее 90%); обладать высокими аэродинамическими свойствами, т. е. обеспечивать оптимальную полноту смешения воздуха с топливом; иметь небольшое газовое сопротивление; быть удобным в эксплуатации; обеспечивать устойчивость горения и возможность регулирования его интенсивности; обладать достаточной герметичностью в периодах между топками; отвечать требованиям пожаробезопасности.

В топливниках не только вырабатывается теплота; они также служат своеобразным теплообменным аппаратом, в котором происходит теплоотдача от зоны горения топлива к более холодным стенкам, а от стенок — к воздуху помещения. Поэтому существуют и такие печи, которые состоят из одного топливника, например камины, печи-каменки, традиционные русские печи и т. п.

Поверхности конструктивных элементов (стенки, перекрытия) воспринимают лучистую (радиационную) тепловую энергию, поступающую от горящего топлива. В свою очередь, перекрытие и стенки топливников, отражая тепловые лучи на слой топлива,

В печах, конструкция которых содержит подзольниковый дымовой канал 5 (рис. 22), между фундаментом и топливником располагают шанцы — горизонтальные кирпичные каналы 1, в которых циркулирует воздух отапливаемого помещения. Шанцы, как правило, применяют в печах, устанавливаемых на втором этаже здания. В этом случае печь содержит и шанцы, и зольник 4, под которого служит перекрытием подзольниковых каналов 5.

Наличие шанцев несколько снижает массу печи и интенсифицирует циркуляцию воздуха обогреваемого помещения. Однако в шанцах может скапливаться пыль, что снижает санитарно-гигиеническое состояние помещений. Поэтому в конструкциях каркасных печей создают открытое подзольниковое пространство 6, выполняющее роль шанцев.

создают необходимую температуру для стабилизации процесса горения.

Топливники печей в зависимости от способа сжигания топлива подразделяют на слоевые и факельные. В *слоевых топливниках* топливо горит в слое определенной толщины, который расположен на поде или колосниковой решетке. Такие топливники предназначены для работы на твердом топливе. В слоевые топливники можно загрузить значительное количество топлива, что обеспечивает устойчивый процесс горения. В *факельных топливниках* топливо горит во взвешенном состоянии, образуя факел; их применяют при использовании газообразного топлива, а также для сжигания опилок, лузги и других пылевидных горючих веществ.

Слоевые топливники бывают с неподвижным и подвижным слоем горящего топлива. К неподвижным относятся шахтные топливники печей длительного горения, топливники для сжигания торфа и т. п.

§ 10. ТОПЛИВО И ТОПОЧНЫЕ ПРОЦЕССЫ

Эффективность проведения топочных процессов, т. е. полнота сжигания топлива, тесно связана с его характеристиками.

Состав и качество топлива зависят от места и способа добычи его, а также от химического состава горючей массы. Это учитывают при конструировании топочных устройств и их тепловом расчете. Как правило, принимают усредненные данные тех видов топлива, которые для данного населенного пункта являются предпочтительными. Такие усредненные данные называют расчетными параметрами топлива, участвующего в топочном процессе.

В бытовых печах топливо используется как источник тепловой энергии, расходуемой для отопления зданий, приготовления пищи и других хозяйственных нужд.

Топливо состоит из горючих и негорючих элементов. Горючими являются углерод С, водород Н и летучая сера S_л, которые при сгорании выделяют тепловую энергию. Негорючие компоненты топлива — кислород О и азот N — представляют собой внутренний балласт топлива, а зола А и влага W — внешний. Топливо в том состоянии, в котором его получает потребитель, называют рабочим.

Важнейшие теплотехнические параметры твердого топлива — выход летучих горючих веществ и содержание кокса.

Летучие горючие вещества — это газообразная смесь, состоящая из водорода, кислорода, летучей серы, окисленного углерода и различных его соединений с водородом. Состав и содержание летучих веществ существенно влияет на топочные процессы. После удаления летучих веществ из угля образуется кокс, состоящий из углерода и золы.

Интенсивность топочного процесса во многом зависит от теплоты сгорания топлива.

Теплота сгорания называют количество теплоты, выделившееся при полном сгорании 1 кг твердого, жидкого или 1 м³ газообразного топлива. Различают высшую и низшую теплоту сгорания рабочего топлива.

Высшая теплота сгорания Q_в^p — это количество теплоты, полученное при сгорании единицы массы рабочего топлива при условии, что влага, содержащаяся в топливе, конденсируется. Выявить Q_в^p можно лишь в лабораторных условиях, где моделируют топочный процесс в герметичной калориметрической бомбе.

Низшая теплота сгорания Q_н^p — это количество теплоты, полученное при сгорании единицы массы рабочего топлива при условии, что влага, содержащаяся в топливе и продуктах горения, не конденсируется.

Между высшей Q_в^p и низшей Q_н^p теплотой сгорания (кДж/кг) существует следующая зависимость:

$$Q_{н}^p = Q_{в}^p - 25(9H^p + W^p),$$

т. е. низшая теплота сгорания равна высшей за вычетом теплоты парообразования. В приведенной формуле принято, что на испарение 1 кг влаги расходуется 25000 кДж, а коэффициент 9 показывает, что при 1 мас. ч. водорода за счет присоединения кислорода получается 9 мас. ч. воды.

Низшую теплоту сгорания твердого и жидкого топлива можно вычислить по эмпирической формуле Д. И. Менделеева:

$Q_{н}^p = 339C^p + 1030H^p + 109(O^p - S_{л}^p) - 25(9H^p + W^p)$,
где C^p, H^p, O^p, S_л^p и W^p — компоненты рабочей массы топлива, %.

При эксплуатации печей возникает необходимость вычислить расход топлива В не только в физических единицах (кг, т), но и привести его к условному топливу. Условным называют топливо В_у с теплотой сгорания, равной приблизительно 3 · 10⁴ кДж/кг. Для пересчета данного топлива в эквивалентное и

обратно пользуются так называемым калорийным эквивалентом Э:

$$\mathcal{E} = Q_{н}^p / (3 \cdot 10^4).$$

По найденному Э вычисляют В_у: В_у = ЭВ, где В — масса топлива, кг.

Топочный процесс представляет собой физико-химическую реакцию соединения горючих элементов топлива с кислородом воздуха, в результате которой выделяется теплота и повышается температура топочного объема.

Топочный процесс горения поддерживается, когда обеспечиваются три основных фактора: подвод воздуха к топливу, высокая температура топочного объема и непрерывный отвод продуктов сгорания.

Топочные процессы протекают при полном и неполном сгорании топлива. *Полным* называют сгорание, при котором горючие компоненты, вступив в реакцию с кислородом, сгорают полностью. При *неполном* сгорании загруженное в топливник топливо используется лишь частично в результате недостаточного окисления горючих элементов (химический недожог). Кроме того, часть горючей массы, не вступая в реакцию горения, проваливается через колосники или уносится с дымом (механический недожог).

Для полного сгорания необходимо обеспечить поступление в топливник воздуха в количестве, соответствующем виду сжигаемого топлива и условиям, в которых протекает топочный процесс.

Теоретический расход воздуха L_т (м³/кг) вычисляют по формуле Д. И. Менделеева

$$L_{т} = 0,089 + 0,266H^p + 0,033(S_{л}^p - O^p)$$

или по приближенной формуле

$$L_{т} = 0,29(Q_{н}^p + 0,025W^p).$$

Фактический расход воздуха L_ф должен несколько превышать теоретический (см. § 8).

Поскольку не вся масса топлива, загруженного в топливник печи, участвует в реакции горения и не все количество теплоты, выделяющееся при горении, аккумулируется непосредственно в топливнике, топочный процесс протекает с потерей тепловой энергии. Учитывая, что теплота уходящих газов полезно используется в конвективной части печи, энергетическими потерями топливника в основном считают провал и часть несгоревшего топлива, удаляемого со шлаком.

Отношение количества теплоты, полученной в процессе сжигания топлива (полезно используемая теплота), к количеству теплоты, заключенной в топливе, которое участвует в топочном процессе (затраченная теплота), называют КПД топливника:

$$\eta_{т} = Q_{п} / (BQ_{н}^p),$$

где Q_п — полезно используемая теплота, кДж; В — расход топлива, кг; Q_н^p — низшая теплота сгорания топлива, кДж/кг.

КПД топливников современных печей, работающих на твердом топливе, достигает 95%, а топливников печей на газообразном топливе — 98...99%.

§ 11. РАЗНОВИДНОСТИ ТОПЛИВНИКОВ И ИХ ПАРАМЕТРЫ

Топливники печей представляют собой топочную камеру (рис. 23), в которой осуществляется процесс выработки и частичной аккумуляции теплоты. Загруженное через топочную дверку 5 топливо сгорает на поде 3, снабженном колосниковой решеткой. Воздух для поддержания горения поступает в топливник через поддувало (зольник 1) и распределяется колосниковой решеткой. Количество воздуха, поступающего в топливник, регулируют поддувальной дверкой 2, расположенной в фронтальной стенке 6 топливника.

Топливники печей футеруют огнеупорным или тугоплавким кирпичом. Футеровка 7 — это защитная облицовка внутренней поверхности топливника, предохраняющая стенки и свод печи от разрушающего действия высоких температур.

Топочная камера — пространство, заключенное между стенками, подом и перекрытием (сводом) 8, соединяется с конвективной системой проемами (хайлами 9). Размеры топливника определяют из условия одновременной загрузки в него всего количества топлива, потребного на одну топку.

Конструкции топливников должны быть приспособлены к виду сжигаемого топлива. В зависимости от применяемого топлива различают топливники, работающие на дровах, каменных углях, антраците, торфе, горючих сланцах, бурых и подмосковных углях, природном газе, а также специальные топки для местных видов топлива — соломы, лузги, кизяка, опилок и т. п.

Каждой из разновидностей топливников свойст-

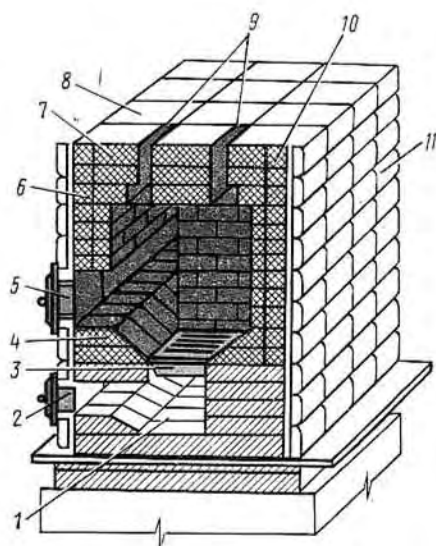


Рис. 23. Основные элементы топливников:

1 — зольник, 2, 5 — дверки, 3 — под, 4 — пандус, 6 — фронтальная стенка, 7 — футеровка, 8 — перекрытие, 9 — хайло, 10 — тыльная (задняя) стенка, 11 — облицовка

венны свои особенности, которые существенно влияют на КПД печного устройства.

По конструкции топочного пода различают топливники с глухим горизонтальным (рис. 24, а) или слегка наклонным подом и топливники с колосниковой решеткой.

Колосниковая решетка может быть горизонтальной (рис. 24, б) или наклонной, располагаться лишь в передней части пода или занимать всю его площадь (рис. 24, в). Колосниковую решетку размещают также в углублении пода, имеющем круглые стенки и образующем неглубокую (до 200 мм) шахту (рис. 24, з).

Некоторые топливники содержат крутонаклонные колосниковые решетки, установленные под углом к горизонтальной части пода (рис. 24, д).

Топливники с глухим горизонтальным или слегка наклонным подом предназначены для работы на дровах, сухом торфе, лузге, опилках; они используются преимущественно в русских печах, а также в печах, в которых сжигают отходы пиломатериалов и лузгу (рис. 24, е).

Топливники с колосниковыми решетками пригодны для всех видов твердого топлива. Если их под выполнен в виде неглубокой шахты, то можно добиться полного сгорания каменных углей и антрацита.

В конструкцию топливников для газа (рис. 24, ж) входит топочный фронт 1 с газовой горелкой 2, поддувало 3, воздух из которого через проем 4 в поде поступает в топочную камеру 5, перекрытую кирпичной насадкой 6.

Каждый тип топливника характеризуется параметрами, основные из которых теплопроизводительность (тепловая мощность), удельное тепловое напряжение топочного объема, весовое напряжение колосниковой решетки.

Теплопроизводительностью Q_T (Вт) топливника называют количество теплоты, выделяемой при сжигании расчетной массы топлива в топочном объеме в течение 1 ч. Теплопроизводительность определяют по формуле

$$Q_T = BQ_H^p \eta_T / 3.6.$$

где B — количество сжигаемого топлива, кг/ч; Q_H^p — низшая теплота сгорания, кДж/кг; η_T — коэффициент полезного действия топливника.

Удельным тепловым напряжением топочного объема E (Вт/м³) называют количество теплоты, выделяемой при сжигании расчетной массы топлива в 1 м³ объема топливника (V_T) в течение 1 ч. Эту величину вычисляют по формуле

$$E = Q_T / V_T = BQ_H^p / (3.6V_T).$$

Для топливников, работающих на твердом топливе, величина E колеблется от 400 до 550 кВт/м³, а для топливников на газообразном топливе — от 250 до 700 кВт/м³.

Зная удельное тепловое напряжение топочного

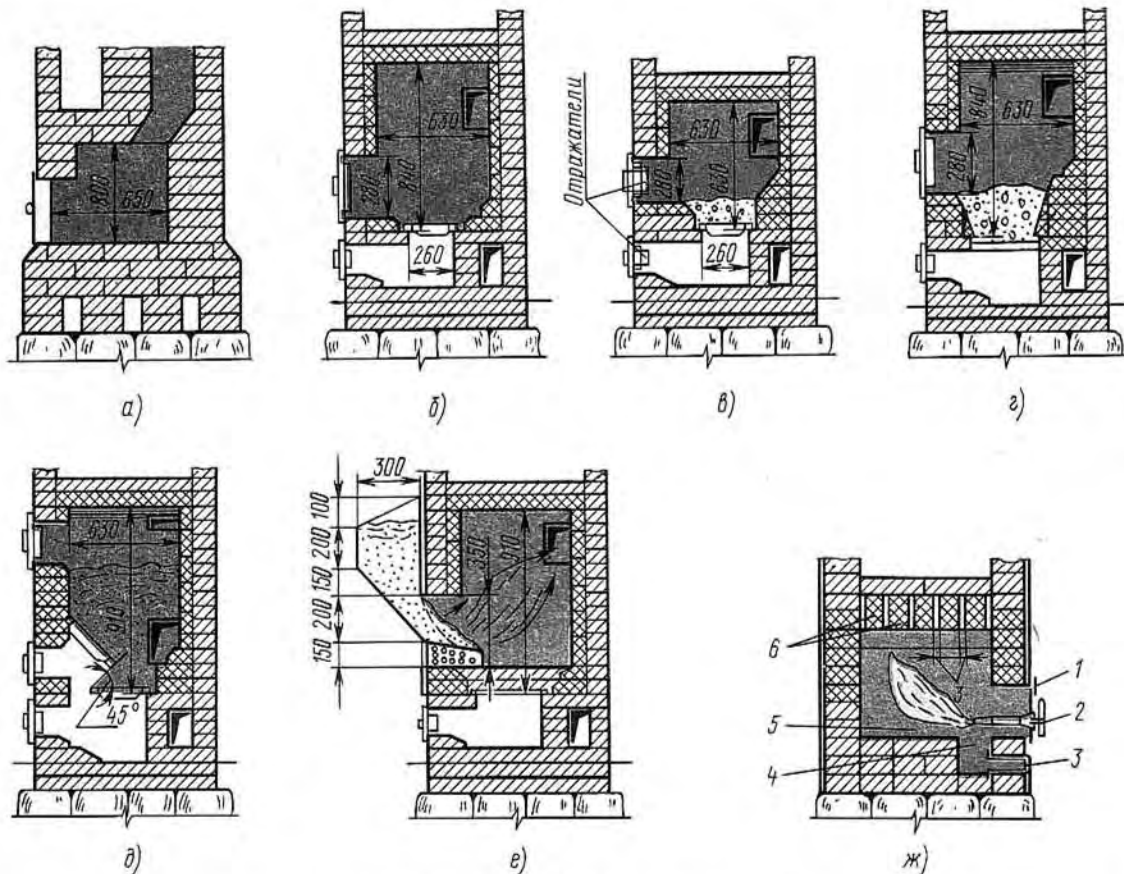


Рис. 24. Конструкции топливников печей:

а — с глухим подом, б, в — с колосниковой решеткой, г — с шахтой и колосниковой решеткой, д — с крутонаклонной решеткой, е — специальная, ж — для газа; 1 — топочный фронт, 2 — газовая горелка, 3 — поддувало, 4 — проем в поде, 5 — топочная камера, 6 — насадка

объема, можно рассчитать необходимый объем топливника V_T (м³), при котором сжигание протекает с оптимальной эффективностью:

$$V_T = BQ_p^p / (3,6E).$$

Оптимальные значения удельного теплового напряжения зависят от вида сжигаемого топлива. Для дров, торфа, бурых и подмосковных углей, соломы, подсолнечной лузги $E = 400$ кВт/м³, каменного угля — 520, антрацита — 550, горючих сланцев — 290 кВт/м³. При непродолжительной (не более 100 ч) работе топливника указанные величины допускается увеличить на 20%.

Весовое напряжение колосниковой решетки R [кг/(м²·ч)] — количество топлива, сжигаемого на 1 м² колосниковой решетки в 1 ч. Эту величину находят по формуле $R = B/F_p$, где F_p — площадь колосниковой решетки, м².

Весовое напряжение колосниковой решетки зависит от вида сжигаемого топлива. При этом весовое напряжение не должно превышать значений, приведенных ниже.

Допустимое весовое напряжение колосниковой решетки R и нормативное живое сечение ее

Топливо	R , кг/(м ² ·ч)	Живое сечение, %
Дрова влажностью 25%	250	18
То же, 40%	200	18
Торфяные брикеты	200	20
Торф кусковой воздушной сушки	180	20
Уголь:		
подмосковный	70	35
бурый	80	25
каменный марки Ж	70	40
Кокс	100	45
Горючий сланец	70	40
Антрацит	60	10
Солома	—	18
Кукурузные стержни	70	—

§ 12. ТОПЛИВНИКИ С ГЛУХИМ ПОДОМ

Топливник с глухим (сплошным) подом выполнен в виде сплошной кирпичной кладки, на которой протекает процесс горения топлива. Такие топлив-

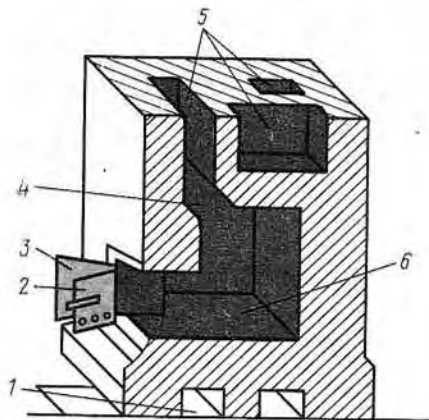


Рис. 25. Топливник с глухим подом:

1 — шанцы, 2, 3 — топочные дверки соответственно с отверстиями и глухая, 4 — хайло, 5 — дымовые каналы, 6 — глухой под

ники применяют в каминах, русских, хлебопекарных и других печах, которые работают на дровяном топливе. Многие топливники с глухим подом сохранились в печах старых конструкций.

Воздух для горения топлива в топливнике с глухим подом (рис. 25) поступает или через отверстия топочных дверок 2, или через проем, который одновременно служит для закладки дров (в русской печи).

КПД топливника с глухим подом, т. е. без поддувала и колосниковой решетки, не превышает 35%. Малая эффективность топливника с глухим подом объясняется следующими причинами. Во-первых, большим избытком воздуха, который, не участвуя в реакции горения, транзитом проходит через печь и охлаждает ее поверхности. Во-вторых, низкой температурой приточного воздуха, который не вступает в контакт с теплоотдающей средой. В-третьих, воздух в топливнике с глухим подом движется над топливом, а не через его толщу.

Топливник с глухим подом сложнее эксплуатировать, чем топливник, оборудованный колосниковой решеткой, так как к топливу, находящемуся в глубине топочного объема, доступ достаточного количества воздуха затруднен и топливо не горит. Чтобы все топливо сгорало, его требуется перемещать к фронту топливника. Кроме того, необходимо непрерывно следить за процессом горения топлива, взрывать и перемещать его в пределах пода. При взрывлении горящего слоя приходится открывать дверки 2 и 3, что приводит к дополнительному охлаждению массива печи воздухом.

Недостаток топливника с глухим подом — в нем нельзя сжигать каменные угли.

§ 13. ТОПЛИВНИКИ С КОЛОСНИКОВЫМИ РЕШЕТКАМИ

Назначение колосниковых решеток. Конструкцию любого топливника можно рассматривать как техническое сочетание горелочного устройства с топочным

пространством. При сжигании твердого топлива горелочным устройством служит колосниковая решетка, поддерживающая и распределяющая по плоскости пода слой горящего топлива. На колосниках происходит подготовка топлива (подогрев и подсушка) не только за счет лучистой теплоты топочных газов и обмуровки, но и в основном за счет продуктов сгорания, движущихся снизу вверх через слой горящего топлива. Это обеспечивает его воспламенение и устойчивое горение. Колосниковые решетки обеспечивают постоянный приток воздуха, поступающего из зольника к горящему топливу.

Воздух, проходя через щели между колосниками, распределяется равномерно по всей площади топливника и омывает все топливо, лежащее на колосниковой решетке.

Схематически процесс подачи воздуха в топливник с колосниковой решеткой показан на рис. 26. Поток воздушной среды при закрытой топочной дверке 3 поступает через поддувальную дверку 1, рассекается колосниковой решеткой 2 на мелкие струи, которые затем проходят сквозь топливо, воздействуя на него как окислитель. Топливник конструируют таким образом, чтобы приток воздуха соответствовал фазам сжигания топлива.

Процесс горения твердого топлива на горизонтальной колосниковой решетке состоит из следующих фаз (рис. 27): выделения надслейного пламени 1, подсушки и горения слоя топлива 2, которое коксует и продолжает гореть до полного выжигания горючей массы. Эффективность сжигания топлива на колосниковой решетке зависит от высоты его слоя и количества воздуха, поступающего в топливник. По окончании процесса горения остаются шлак 4

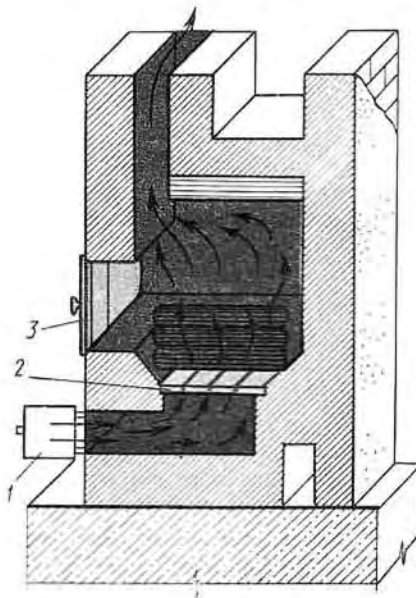


Рис. 26. Схема движения воздуха в топливниках с колосниковой решеткой:

1, 3 — дверки, 2 — колосниковая решетка

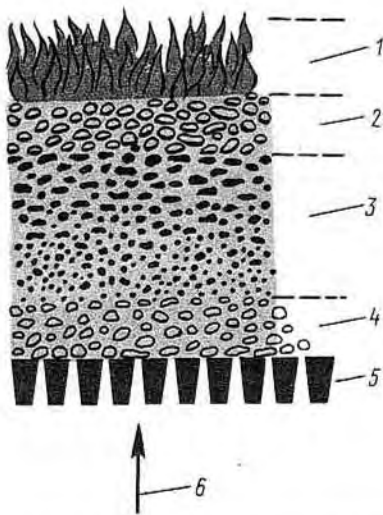


Рис. 27. Структура фаз слоевого сжигания твердого топлива в печах:
1 — надслойная пламя, 2 — топливо, 3 — горящее топливо, 4 — шлак, 5 — колосниковая решетка, б — воздушный поток

и зола, проваливающаяся сквозь отверстия колосниковой решетки 5.

Образующийся шлаковый слой предохраняет колосники решетки от чрезмерного нагрева и способствует равномерному распределению воздушных потоков б, поступающих из зольника.

Стабильность процесса горения требует регулирования притока воздуха. Необходимость в этом вызывается тем, что высота слоя топлива, размещенного на колосниковой решетке, по мере выгорания уменьшается и, следовательно, снижается сопротивление воздушному потоку. В начальной фазе горения это сопротивление равно расчетному, поскольку в топливнике находится установленное расчетом количество топлива. С течением времени в слое появляются провалы-кратеры, а масса топлива расслаивается, поэтому в топочный объем поступает сверхнормативное количество воздуха. По мере накопления шлака 4 сопротивление колосниковой решетки 5 возрастает, что приводит к снижению объема поступающего воздуха и сказывается положительно на топочном процессе, который уже протекает без избытка воздуха. Этого можно достичь также, уменьшив площадь приточного отверстия зольника, для чего прикрывают поддувальную дверку.

Конструкции колосниковых решеток. В зависимости от вида топлива и конструкции печи применяют разнообразные колосниковые решетки, которые могут быть неподвижные и подвижные.

К *неподвижным* относятся решетки, сформированные из плиточных плоских (рис. 28, а) и балочных (рис. 28, в) колосников. Иногда используют корзиночные решетки (рис. 28, б). Неподвижные решетки широко применяют в типовых печах.

Подвижные решетки изготовляют с горизонтальной осью вращения (полноповоротные и качающиеся) и с вертикальной осью (вибрационные). На рис. 29

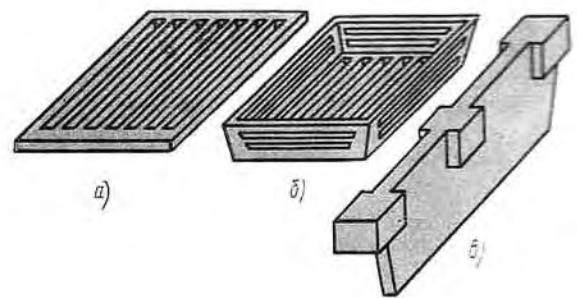


Рис. 28. Неподвижные колосниковые решетки:
а — плиточные плоские, б — плиточные корзиночные, в — балочный колосник

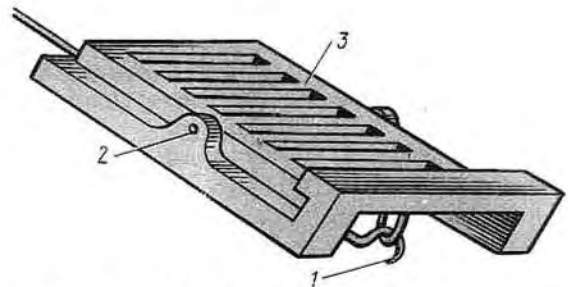


Рис. 29. Подвижная колосниковая решетка:
1 — тяга, 2 — ось, 3 — решетка

приведена полноповоротная решетка с горизонтальной осью вращения. Для очистки от золы и шлака решетка 3 может поворачиваться вокруг оси 2 с помощью тяги 1, выведенной на фронт печи.

Качающиеся решетки перемещаются вокруг горизонтальной оси на $20...30^\circ$. Периодически покачиваясь, колосники разрыхляют шлак, в результате чего негорючая масса проваливается из топливника в зольник, что облегчает чистку печи и улучшает процесс горения топлива.

Подвижные вибрационные решетки состоят из двух сочлененных пластинчатых решеток, которые могут поворачиваться вокруг вертикальной оси на 180° .

Подвижные колосниковые решетки применяют ограниченно, в основном в печах длительного и непрерывного горения.

В топливниках теплоемких печей колосники и колосниковые решетки укладывают торцом на кирпичи или вытесанные в кирпичах четверти. Колосники решеток изготовляют преимущественно из чугуна, который окисляется незначительно под воздействием кислорода и высокой температуры.

Для того чтобы зола и мелкий шлак проваливались через промежутки (прозоры), колосники выполняют клинообразной или конусной формы.

Количество воздуха, поступающее через колосниковую решетку в топливник, зависит от ее живого сечения, под которым понимают отношение суммы площадей прозоров (зазоров) к площади колосниковой решетки. Живое сечение выражают в процентах от площади решетки.

Форма колосников, их толщина и живое сечение решетки зависят от вида топлива и размеров его зерен. Крупнозерновое топливо с большим выходом летучих веществ (уголь, торф) наиболее эффективно сгорает на балочных колосниках, сформированных в виде решетки, живое сечение которой составляет 20...40% по отношению ко всей площади решетки. При сжигании мелкокускового и многозольного топлива с малым выходом летучих (тощие угли) применяют плиточные колосниковые решетки с живым сечением 10...15%. Общая площадь решетки определяется ее наружными размерами.

Прозоры в колосниковых решетках из брусчатых элементов образуются в результате выступов размером 3 мм на торцах брусков (рис. 30). Брусочки, уложенные торцами один к другому, образуют зазоры 6 мм. Для сжигания бурого угля, брикетов из торфа, дров и другого неспекающегося топлива такие зазоры оптимальные. При сжигании антрацита под топливника оборудуют решетками с балочными колосниками, имеющими уширенный торец (12 мм) и увеличенные выступы (4 мм), благодаря чему зазоры колосниковой решетки достигают необходимых размеров (8 мм).

При установке колосниковой решетки 2 в печи (рис. 31) между ее сторонами и кладкой топливника оставляют деформационный шов размером не менее 5 мм, что обеспечивает свободное тепловое расширение колосников при нагреве. Верх решетки располагают ниже кромки топочной дверки 3 не менее чем на 50 мм, что устраняет опасность выпадения горящих углей из печи. Решетку устанавливают таким образом, чтобы топливо размещалось на широкой горизонтальной плоскости колосников (рис. 32, а). При неправильном положении решетки (рис. 32, б) зазоры забиваются золой и шлаком. Уменьшение живого сечения колосниковой решетки ведет к неполному сгоранию топлива и перегреву колосников.

Колосниковые решетки устанавливают с небольшим (около 50 мм) уклоном к топочной дверке, что обеспечивает хорошее отделение пламени от дыма и способствует возгоранию удаленного от топочной дверки топлива.

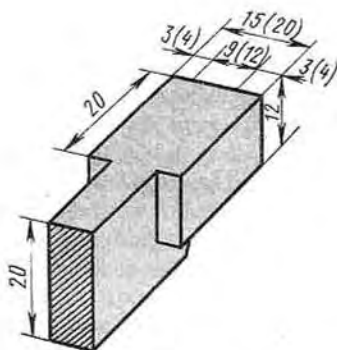


Рис. 30. Торцы балочных колосников

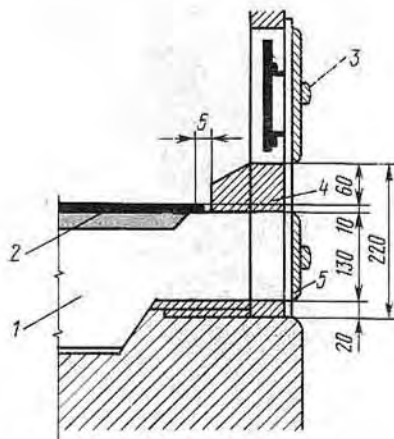


Рис. 31. Установка колосниковой решетки: 1 — зольник, 2 — колосниковая решетка, 3 — топочная дверка, 4 — пандус, 5 — поддувальная дверка

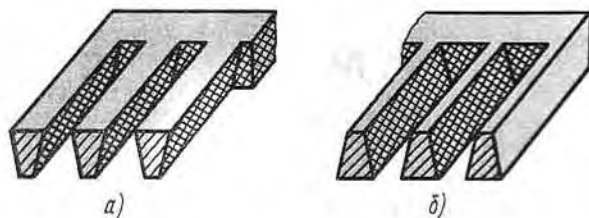


Рис. 32. Правильная (а) и неправильная (б) ориентации колосниковой решетки

§ 14. ТОПЛИВНИКИ ДЛЯ ДРОВ

Для сжигания дровяного топлива применяют топливники (рис. 33) с неподвижными колосниковыми решетками 1, уложенными с минимальным уклоном к фронту печи. От решетки к стенкам топки выкладывают откосы (пандусы 2), что способствует скатыванию углей на колосники в процессе горения дров.

Габаритные размеры топливника определяются условиями, обеспечивающими полное сгорание расчетного количества топлива, т. е. условиями, обеспечивающими оптимальное удельное тепловое напряжение топочного объема. Лимитируется также наименьшая высота расположения перекрытия топливника над слоем топлива; она должна составлять не менее 210, 280 и 420 мм для топливников теплопроизводительностью соответственно 1800, 3500, 4000 Вт и более.

В топливнике достаточной высоты (рис. 34, а) летучие вещества, выделяющиеся из горящих дров, успевают полностью прореагировать с воздухом в пределах топочного пространства. Таким образом создаются условия для полноценного использования топлива.

При недостаточной высоте топливника (рис. 34, б) процесс горения протекает вяло; летучие вещества, не успев сгореть в топочном объеме, заполняют газоход. Вследствие небольших температур в газо-

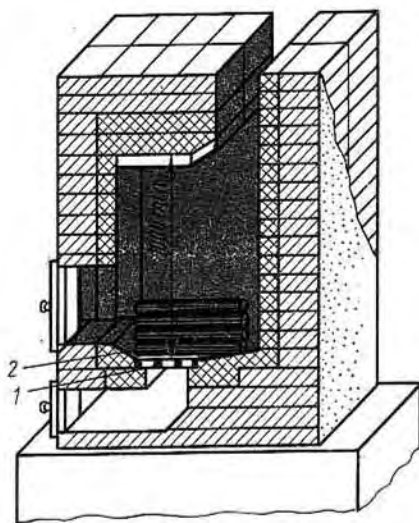


Рис. 33. Топливник для дров:
1 — колосниковая решетка, 2 — пандус

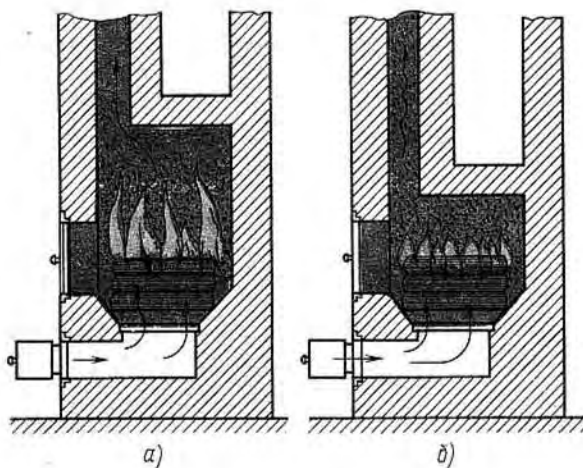


Рис. 34. Топливник достаточной (а) и недостаточной (б) высоты

ходе процесс горения прекращается. Это приводит к тому, что несгоревшие частицы осаждаются на плоскостях каналов, образуя слой сажи, ухудшающий в значительной степени аккумуляцию теплоты массивом печи. Печь с заниженной топкой неэкономична. Для того чтобы горение протекало наиболее эффективно, толщина слоя дровяного топлива должна составлять 200, 250 и 350 мм соответственно для топливников теплопроизводительностью 1800, 3500, 4000 Вт и более. Тепловое напряжение топочного объема топливников для дров не должно превышать 400 кВт/м^3 .

Глубина топливника для дров должна быть такой, чтобы обеспечивалась горизонтальная укладка поленьев, но не менее 350 мм. Высота пандусов, поднимающихся над колосниковой решеткой, составляет 65 мм. Загрузочная дверка должна быть высотой, удобной для укладки дров слоем около 300 мм.

Топливники для дров теплопроизводительностью более 3000 Вт футеруют внутри шамотным кирпичом, что повышает долговечность печи. При теплопроизводительности топливников менее 3000 Вт футеровка не обязательна.

§ 15. ТОПЛИВНИКИ ДЛЯ ТОРФА

Торф можно сжигать в топливниках, оборудованных такими же колосниковыми решетками, как и дровяные. Однако подобные топливники эффективны лишь для сжигания торфяных брикетов и резаного торфа, прошедшего длительную сушку. Для сжигания влажного торфа и торфяной крошки, требующих предварительной сушки до поступления в зону горения, применяют топливники, которые называются полушахтными.

Полушахтный топливник (рис. 35, а) состоит из горизонтальной решетки 1, к которой примыкает крутонаклонная решетка 2. Во фронтальной стенке печи установлены две или три дверки: поддувальная 3, шуровочная 4 и загрузочная 5. При горении торфа в слое выделяются газы, которые, смешиваясь с кислородом воздуха, воспламеняются и сгорают в топочном пространстве. Влажный торф, кроме этого, в процессе сушки на колосниковой решетке 2 выделяет большое количество водяных паров. Выпариваемая влага и дымовые газы кратчайшим путем удаляются через небольшую щель 6 высотой 65 мм, расположенную в потолке топочной камеры или под ее сводом. Площадь щели составляет 3...5% площади горизонтальной колосниковой решетки.

В тех случаях, когда топливник для сжигания торфа имеет выход в систему дымооборотов непосредственно через перекрытие, например при работе на сухом торфе (рис. 35, б), пароотводящую щель не устраивают.

При розжиге печи небольшое количество торфа загружают на горизонтальную решетку, пользуясь

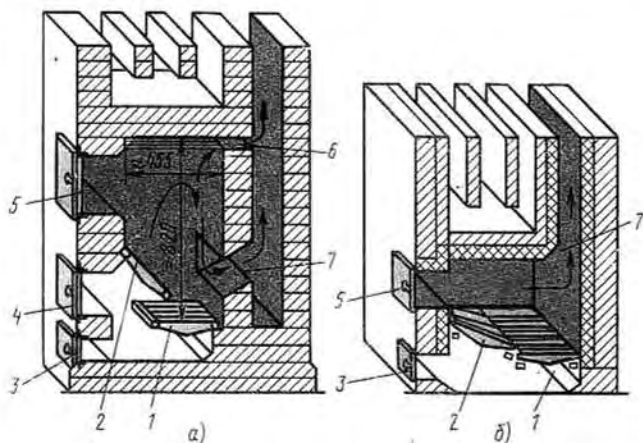


Рис. 35. Топливники для торфа:

а — влажного, б — сухого; 1, 2 — колосниковые решетки, 3...5 — дверки, 6 — пароотводящая щель, 7 — хайло

шуровочной дверкой 4. По мере того как пламя разгорится, через загрузочную дверку 5 добавляют небольшие порции свежего топлива. Когда слой горящего торфа достигнет основания крутонаклонной решетки 2, топливник заполняют полной порцией топлива до уровня верхней дверки. Колосниковая решетка топливника, работающего на торфяном топливе, должна иметь щели шириной не более 10 мм.

§ 16. ТОПЛИВНИКИ ДЛЯ УГЛЕЙ

Топливники для бурых углей. Бурые угли характеризуются очень высокой зольностью (12% и более) и большой влажностью (до 45%).

Для сжигания этого вида топлива применяют топливник, показанный на рис. 36, *а*. Аналогично топливнику для торфа он оборудован горизонтальной 1 и наклонной 2 решетками. Наклон решетки 2 30°. Топливник снабжен четырьмя дверками: поддувальной 3, разжигательно-шуровочной 4, прочистной 5 и загрузочной 7. Дверки расположены в двух противоположных стенках печи — фронтальной и тыльной. Зольник 8 топливника должен вмещать значительное количество негорючей массы топлива. Загрузочную дверку располагают на высоте 1000 мм над решеткой 1. Над топкой размещают свод 6, способствующий более полному выгоранию углей. Минимальная высота топливника теплопроизводительностью до 3500 Вт равна 490 мм, при большей теплопроизводительности — 630 мм.

При небольшой теплопроизводительности (до 3500 Вт) печи топливник для бурого угля имеет более простую конструкцию (рис. 36, *б*).

Топливники для каменных углей. Большинство каменных углей для горения требуют значительно большего поступления воздуха в топливник, чем при сжигании дров (приблизительно на 70%). В связи с этим живое сечение и площадь колосниковой ре-

шетки у топливников для сжигания каменных углей должны быть также большими. Колосники у таких решеток более высокие по сравнению с колосниками решеток для дров, в противном случае они будут деформироваться от теплового напряжения, возникающего при сжигании углей.

Топливник (рис. 37) состоит из колосниковой решетки 1, поддувальной 2 и загрузочной 3 дверок, свода 4, проема для отвода продуктов сгорания, соединяющего топочное пространство с газоходом 5. Внутренние стенки топливника футеруют огнеупорным кирпичом 6. Наименьшая высота топливника над слоем топлива составляет, мм: для подмосковных углей — 500, для каменных — 400; толщина слоя топлива должна находиться в пределах от 90 до 200 мм.

Топливники для антрацита. Для эффективного сжигания антрацита требуется толстый слой топлива, в котором может развиваться достаточно высокая температура раскаленных углей. Антрацит горит небольшим пламенем, с малым выходом летучих. Поэтому объем топочного пространства топливника для антрацита может быть почти в 2 раза меньше, чем топливника для дров. Процесс сжигания антрацита протекает без частой его шуровки. Антрацит не спекается, продукты его негорючей массы легко отделяются и проваливаются в зольник.

Топливник для антрацита (рис. 38) выполняют в виде неглубокой топочной шахты 3, расположенной в поде. Основание шахты полностью перекрыто колосниковой решеткой 2 с небольшим живым сечением (около 10%). Стенки топливника полностью выкладывают из огнеупорного кирпича 5.

Шахтный топливник для антрацита, изображенный на рис. 39, *а*, обеспечивает длительное сжигание топлива. В такие топливники можно одновременно загружать большое количество топлива, достаточное на период для горения в течение 15...20 ч. Благодаря этому отпадает необходимость в теплоаккумулирующем массиве печи.

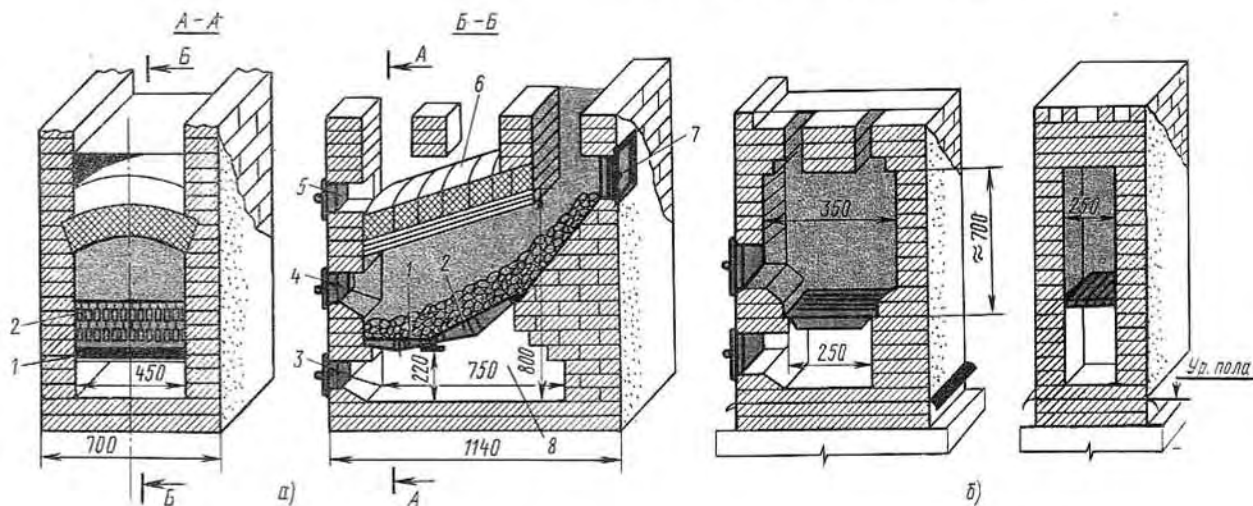


Рис. 36. Топливник для бурых углей, сжигаемых в печах теплопроизводительностью: *а* — большой, *б* — небольшой; 1, 2 — решетки, 3...5, 7 — дверки, 6 — свод, 8 — зольник

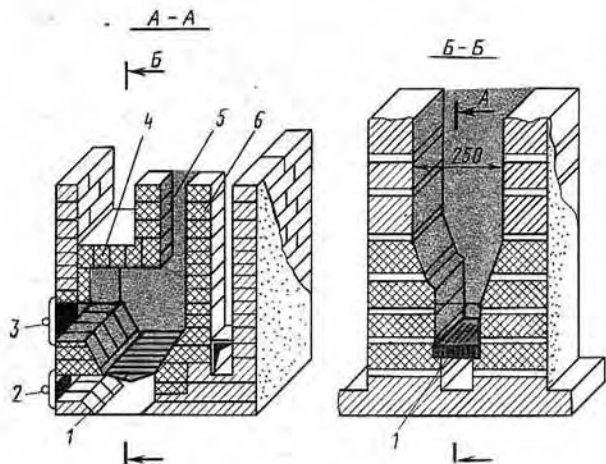


Рис. 37. Топливник для каменных углей:
1 — решетка, 2, 3 — дверки, 4 — свод, 5 — газоход, 6 — футеровка

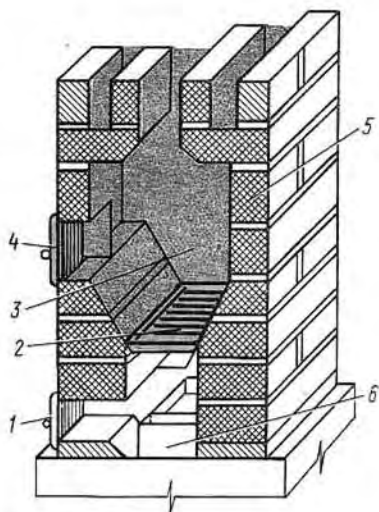


Рис. 38. Топливник для антрацита:
1 — поддувальная дверка, 2 — решетка, 3 — шахта, 4 — загрузочная дверка, 5 — огнеупорный кирпич, 6 — емкость с водой

Количество сжигаемого топлива регулируют путем изменения объема воздуха, подаваемого для горения через поддувальную дверку 3. Топливо загружают в шахту 5 топливника через дверку 6 на горящий по всей площади колосниковой решетки 2 слой.

При сгорании антрацита иногда образуется очень плотный шлак, который трудно удалить с колосниковой решетки. Чтобы устранить это явление, шлак «подпаривают», подводя под решетку водяной пар, который образуется в установленном в зольнике противне 1, заполненном водой. Паровоздушная смесь, образующаяся в шахте 5 в процессе сушки топлива, удаляется через отверстие 7.

Некоторые топливники для антрацита оборудуют подвижными колосниковыми решетками (рис. 39, б), что облегчает эксплуатацию печей.

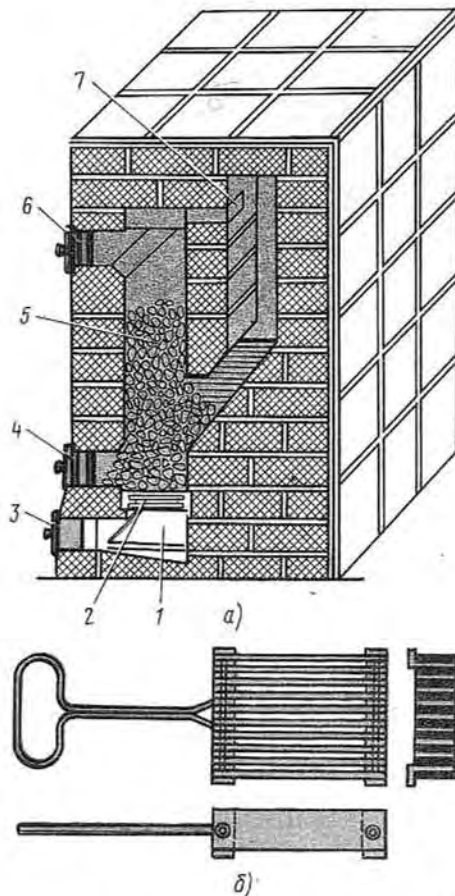


Рис. 39. Шахтный топливник длительного горения для антрацита (а) с подвижной вибрационной колосниковой решеткой (б):

1 — противень, 2 — решетка, 3 — поддувальная дверка, 4 — шуровочная дверка, 5 — шахта, 6 — загрузочная дверка, 7 — газопусковое отверстие

§ 17. СПЕЦИАЛЬНЫЕ ТОПЛИВНИКИ

Топливники для опилок и лузги. Эти виды топлива эффективно сжигают в топливниках специальной конструкции. Такие топливники (рис. 40, а) оборудованы глухим подом 1, на который устанавливают решетку 2 в виде усеченного полукуноса, изготовленного из листовой стали (рис. 40, б). В конусе просверлены отверстия диаметром 6 мм на расстоянии 30...40 мм одно от другого.

Вместо топочной дверки на печь помещают бункер 4, в который загружают топливо, перемещающееся по желобу 3 под действием собственного веса к поду печи. Загораясь у пода, лузга или опилки подхватываются струей воздуха и сгорают на лету в топочном пространстве. Солома и лузга — длиннопламенные виды топлива, поэтому высота топки составляет 500...700 мм, что почти в 4 раза больше, чем у топливника для антрацита.

Применение топливников описанной конструкции позволяет экономить большое количество ценных ви-

A - A

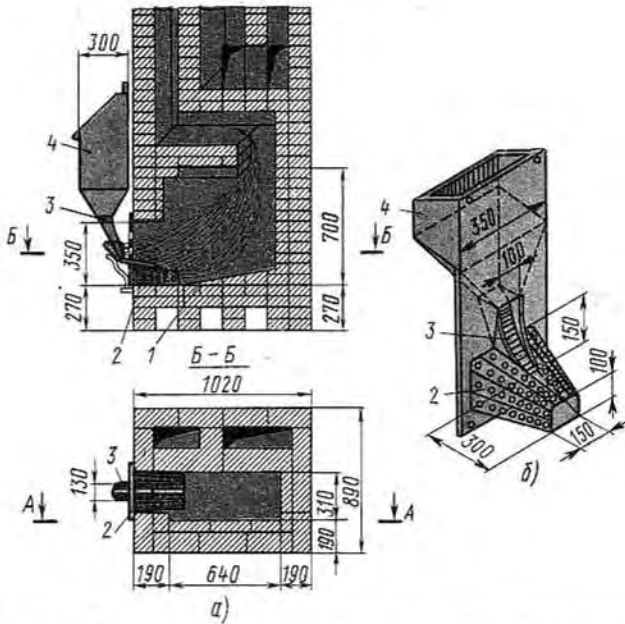


Рис. 40. Топливник для лузги и опилок (а) и устройство для подачи топлива (б):

1 — под, 2 — решетка, 3 — желоб, 4 — бункер

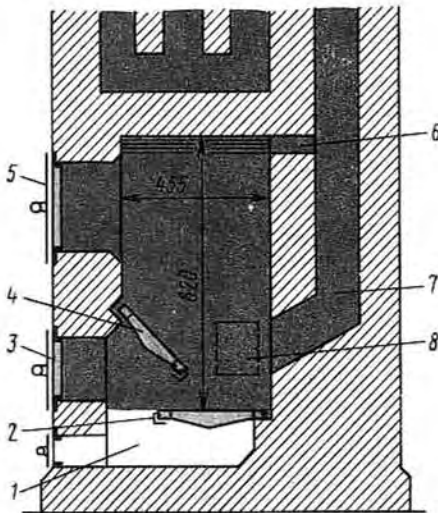


Рис. 41. Топливник для кизяка:

1 — зольник, 2, 4 — решетки, 3 — шуровочная дверка, 5 — загрузочная дверка, 6 — паровыпускное отверстие, 7, 8 — дымовые каналы

дов топлива за счет использования отходов производства.

Топливники для кизяка. В регионах нашей страны, где хозяйства имеют значительное количество жвачных животных, целесообразно использовать в качестве топлива кизяк с теплотой сгорания 10...12 тыс. кДж/кг. Особенно рационально использовать кизяк в южных областях, где легко организовать его заготовку и естественную сушку. Кизяк горит тлеющим пламенем подобно дре-

весному углю, однако выход летучих у него значителен.

Кизяк, влажность которого достигает 30%, сжигают в топливниках, конструкция которых подобна топливникам для торфа (рис. 41). Для того чтобы мелкие частицы кизяка не проваливались в зольник 1, зазоры в колосниковых решетках 2 и 4 не должны превышать 10 мм. Топливо подсушивается на круто-наклонной решетке 4.

Толщина слоя топлива поддерживается в пределах от 150 до 200 мм. Пар выходит через отверстие 6. Высота топливника над слоем топлива не должна превышать 400 мм. Дым из топki отводится через тыльный 7 или боковой 8 канал.

§ 18. УНИВЕРСАЛЬНЫЕ ТОПЛИВНИКИ

В печах заводского изготовления применяют универсальные топливники, которые пригодны для сжигания различных видов топлива. Производству готовых печей и стандартных деталей для их сборки на объектах строительства в наибольшей степени способствуют топливники, тыльная стенка которых выполняется с большим проемом (перевалом).

Шахтный топливник с перевалом и полусводом изображен на рис. 42, а. Характерная особенность такого топливника — отсутствие перекрытия над ним. Перекрытие заменено наклонной отражательной плитой (полусводом 7).

Плита расположена в топливнике несколько ниже обычного свода, что усиливает ее отражательную способность и создает условия для сжигания различных видов твердого топлива. Герметичность топливника повышается его облицовкой, в которую вмонтированы загрузочная 1 и поддувальная 2 дверки. Скаты 4 топливника образуют углубление, в котором устанавливают колосниковую решетку 3. Размеры колосниковой решетки и ее живое сечение таковы, что допускают сжигание дров, торфа, углей и различных видов местного топлива (хвороста, со-

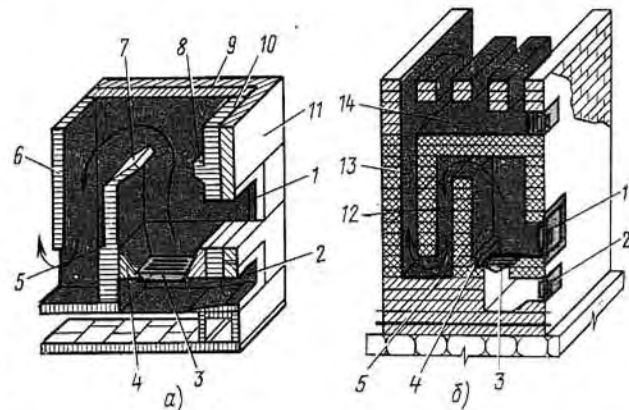


Рис. 42. Универсальные топливники:

а — с отражательным полусводом, б — с перевалом; 1, 2 — дверки, 3 — решетка, 4 — скат, 5 — перевал, 6 — тыльная стенка, 7 — полусвод, 8 — свод, 9, 10 — плиты, 11 — изразцы, 12, 13 — каналы, 14 — перекрытие

ломы, отходов древесины). Подобная универсальность топливника сказывается на его среднем КПД, который колеблется от 75 (при сжигании углей) до 45% (при работе на местном топливе).

Топливник с отражательной плитой технологичен в изготовлении, поскольку кирпичная кладка заменяется сборкой элементов из огнеупорных 10 и керамических 9 плит, облицованных изразцами 11. Топочный процесс интенсифицируется благодаря расположенному над топочной дверкой обратному своду 8, который способствует образованию вихрей газового потока. Отразившись от обратного свода, топочные газы огибают полусвод 7 и опускаются между перевалом 5 и тыльной стенкой 6 топливника.

В нашей стране применяют кирпичные универсальные топливники (рис. 42, б) с увеличенным топочным пространством, что дает возможность наряду с топливом, имеющим небольшой выход летучих веществ, сжигать дрова и торф. Выделившиеся в топливнике газы огибают перевал 5, затем опускаются по первому топочному каналу 12, поступают в подъемный канал 13 и уходят в конвективную систему, расположенную над перекрытием 14. Угли, например антрацит, горят в топливнике с перевалом значительно хуже, чем в топливнике с шахтой.

Достоинство универсальных топливников — сильный прогрев их стенок, что обусловлено расположением дымооборотов, находящихся непосредственно у перевала. Повышенная теплоотдача топочной и подтопочной частей печей обеспечивает хороший прогрев нижней зоны помещений. Благодаря этому создаются комфортные условия в жилых комнатах отапливаемого здания.

§ 19. КОМПЛЕКСНЫЙ РАСЧЕТ ТОПЛИВНИКОВ

Расчитать топливник — значит определить оптимальные размеры всех его элементов: объем топливника, размеры колосниковой решетки и поддувального отверстия.

Пример. Произвести расчет топливника для каменного угля Азейского месторождения с низшей теплотой сгорания $Q_p^p = 16\,500$ кДж/кг. КПД: топливника $\eta_T = 0,9$, печи $\eta_n = 0,6$; конвективной системы $\eta_k = 0,666$. Теплоотдача печи должна покрывать теплопотери помещений $Q_p^p = 2500$ Вт. Топливник должен выработать количество теплоты, достаточное для обогрева помещений за одну двухчасовую топку ($z = 2$ ч) в сутки, поскольку отапливаемое здание расположено в северо-восточной зоне БАМа.

Решение. При одной двухчасовой топке в сутки (24 ч) за каждый час топки должно быть израсходовано угля

$$B_ч = \frac{24 \cdot 3,6 Q_p^p}{z Q_p^p \eta_n} = \frac{24 \cdot 3,6 \cdot 2500}{2 \cdot 16\,500 \cdot 0,6} = 10,91 \text{ кг/ч,}$$

где 3,6 — переводной коэффициент.

Количество теплоты, вырабатываемое в топливнике в течение 1 ч, должно составлять $Q_ч = (2500 \cdot 24) : 2 = 30\,000$ Вт.

Определим площадь колосниковой решетки F_p исходя

из ее допустимого весового напряжения (см. § 11) $R = 70 \text{ кг/(м}^2 \cdot \text{ч)}$:

$$F_p = B_ч / R = 10,91 : 70 = 0,156 \text{ м}^2 = 1560 \text{ см}^2.$$

Примем, что размеры сторон решетки одинаковы, тогда длина каждой стороны будет равна

$$l_p = \sqrt{F_p} = \sqrt{1560 \text{ см}^2} = 39,03 \text{ см} = 390,3 \text{ мм.}$$

Размеры сторон решетки принимаем 400 мм. Зазор между решеткой и кладкой, оставляемый для расширения решетки, составляет 5 мм.

Длину пандусов (откосов) вокруг решетки для скатывания угля принимаем 95 мм. Следовательно, длина пандуса с зазором равна 100 мм. Тогда площадь топливника в плане составит

$$F_T = (400 + 2 \cdot 100) \cdot (400 + 2 \cdot 100) = 600 \cdot 600 = 360\,000 \text{ мм}^2 = 0,36 \text{ м}^2.$$

Принимаем длину a и ширину b пода равными, находим $a = b = \sqrt{360\,000} = 600 \text{ мм.}$

Таким образом определились размеры топочного пространства в плане — ширина и длина. Требуется найти высоту топки. Зная допустимое тепловое напряжение топочного объема при работе печи на углях $E = 440\,000 \text{ Вт/м}^3$ (см. § 11), вычислим по формуле объем топки:

$$V_T = \frac{B_ч Q_p^p \eta^T}{3,6 E},$$

где η^T — КПД топливника (для колосниковых решеток 0,9); $B_ч$ — расход топлива за одну топку, кг/ч; Q_p^p — теплота сгорания, кДж/кг; 3,6 — переводной коэффициент; $E = Q_T / V_T$ — допустимое тепловое напряжение топочного объема, Вт/м³.

Поставим числовые значения в формулу:

$$V_T = (10,91 \cdot 16\,500 \cdot 0,9) : (3,6 \cdot 440\,000) = 0,1 \text{ м}^3.$$

При площади пода топливника 0,36 м² его высота h_T должна составлять

$$h_T = V_T / F_T = 0,10 / 0,36 = 0,3 = 300 \text{ мм.}$$

Однако такая высота топливника недопустима, так как из § 16 следует, что минимальные размеры топочного пространства от колосников до свода должны быть не менее суммы высот слоя топлива (100 мм) и свободного пространства (420 мм), т. е. $h_T = 100 + 420 = 520 \text{ мм.}$

Высота ряда кладки со швом толщиной 5 мм составляет $65 + 5 = 70 \text{ мм.}$ Следовательно, топливник будет состоять из $520 : 70 = 7,5 \approx 8$ рядов кирпича, уложенных плашмя. Толщину стенок топливника принимаем 120 мм (1/2 кирпича). Тогда длина топливника l_T будет равна сумме длины камеры (600 мм) и удвоенной толщины стен $l_T = 600 + 2 \cdot 120 = 840 \text{ мм, т. е. округлено 3,5 кирпича.}$

С учетом толщины швов длина стенки печи будет равна $255 \cdot 3,5 = 892 \text{ мм.}$

Вычислим фактический объем топки, принимая высоту кладки топливника равной восьми рядам, а длину стенок 3,5 кирпича. Внутренние размеры (b_T — ширина, h_T — высота) топливника составят (наружные габариты за вычетом толщины стенок в 1/2 кирпича):

$$b_T = 892 - (2 \cdot 120) = 652 \text{ мм} = 0,65 \text{ м;}$$

$$h_T = 8 \cdot 70 = 560 \text{ мм} = 0,56 \text{ м.}$$

Объем топливника равен

$$V_T = 0,56 \cdot 0,65 \cdot 0,65 = 0,2 \text{ м}^3.$$

Проверим фактическое напряжение топочного объема:

$$E = Q_T / V_T = B Q_{\text{н}} \eta_T / (3,6 v_T) = \\ = (10,9 \cdot 16\,500 \cdot 0,9) : (3,6 \cdot 0,2) = 224\,812 \text{ Вт/м}^3.$$

Допустимое удельное тепловое напряжение топочного объема равно $440\,000 \text{ Вт/м}^3$, т. е. на $215\,188 \text{ Вт/м}^3$ больше. Следовательно, топливник рассчитан правильно.

Определим размеры поддувального отверстия. Площадь F_3 находим по формуле, приведенной в § 8. Подставляем в формулу найденные значения $B = 10,9 \text{ кг/ч}$. Объем воздуха для горения каменного угля примем $L_0 = 17 \text{ м}^3/\text{кг}$, а скорость движения воздуха $v = 2 \text{ м/с}$:

$$F_3 = \frac{10,9 \cdot 17 [1 + (18 : 273)]}{2 \cdot 3600} = 0,26 \text{ м}^2 = 260 \text{ см}^2.$$

Принимаем размеры отверстия: длина одного кирпича равна 250 мм , высота двух кирпичей — $70 \cdot 2 = 140 \text{ мм}$. Площадь отверстий составит $F_3 = 25 \cdot 14 = 350 \text{ см}^2$.

Глава IV

НАДТОПОЧНЫЕ КОНВЕКТИВНЫЕ СИСТЕМЫ ПЕЧЕЙ

§ 20. ТЕПЛООБМЕННЫЕ И ГАЗОДИНАМИЧЕСКИЕ ПРОЦЕССЫ В КОНВЕКТИВНЫХ СИСТЕМАХ

Вырабатываемая в топочных устройствах отопительных печей теплота частично аккумулируется в процессе сжигания топлива поверхностями топливника, которые воспринимают ее в основном в виде лучистой (радиационной) энергии. Другая часть тепловой энергии переходит в дымовые газы, покидающие топливник и направляющиеся под действием тяги в атмосферу. Полезно использовать теплоту дымовых газов — задача конвективных поверхностей печей.

Конвективными называют поверхности, расположенные в газоходе и обогреваемые движущимся потоком горячих дымовых газов, которые отдают свою теплоту надтопочной части печи в результате контакта со стенками каналов.

Газоход большинства печей представляет собой разветвленную систему кирпичных каналов, которые формируют единый газовый тракт, начинающийся в дымоотводящем проеме топливника (хайле) и завершающийся в месте присоединения массива печи к дымовой трубе. Совокупность дымооборотов, состоящая из соединенных между собой вертикальных и горизонтальных каналов, которые предназначены для аккумуляции теплоты отходящих газов, называют конвективной системой. Та часть печи, где расположена эта система, называется конвективной зоной.

При конструировании конвективной зоны стремятся к тому, чтобы тепловая энергия дымовых газов использовалась оптимально, т. е. дымообороты должны аккумулировать теплоту отходящих газов таким образом, чтобы, поступая в атмосферу, их температура несколько превышала уровень, за пределами которого наступает конденсация газов и происходит интенсивное выпадение сажи в каналах

При конструировании топочных устройств придерживаются следующих практических рекомендаций. Ширину топливника в печах с теплоотдачей до 3500 Вт принимают $190 \dots 270 \text{ мм}$, с теплоотдачей более 3500 Вт — не менее 270 мм . Длина и ширина топливника должны быть кратны кирпичу или его граням; минимальная толщина наружных стенок топливника — 120 мм (полкирпича). В печах с теплоотдачей более 3500 Вт толщина стенок топливника должна быть не менее 190 мм .

Для обеспечения долговечности печи стенки топливника футеруют огнеупорными изделиями, что следует учитывать при определении его размеров.

Для максимального использования теплоты отходящих газов следует развивать площадь тепловоспринимающих поверхностей конвективной зоны печи путем увеличения числа каналов и протяженности пути дымовых газов. Передачу теплоты продуктов сгорания поверхностям конвективной системы называют процессом теплообмена. Количественно теплообмен между поверхностью твердого тела и газообразной средой определяется уравнением Ньютона — Рихмана:

$$Q = \beta F (t_g - t_{\text{ст}}),$$

где Q — тепловой поток, Вт; F — площадь поверхности тепловосприятия, м^2 ; $t_g, t_{\text{ст}}$ — температура соответственно газа и стенок, $^{\circ}\text{C}$; β — коэффициент тепловосприятия, зависящий от условий теплообмена в печи: скорости газового потока, материала стенок каналов, шероховатости поверхностей, воспринимающих тепловой поток; и т. п.

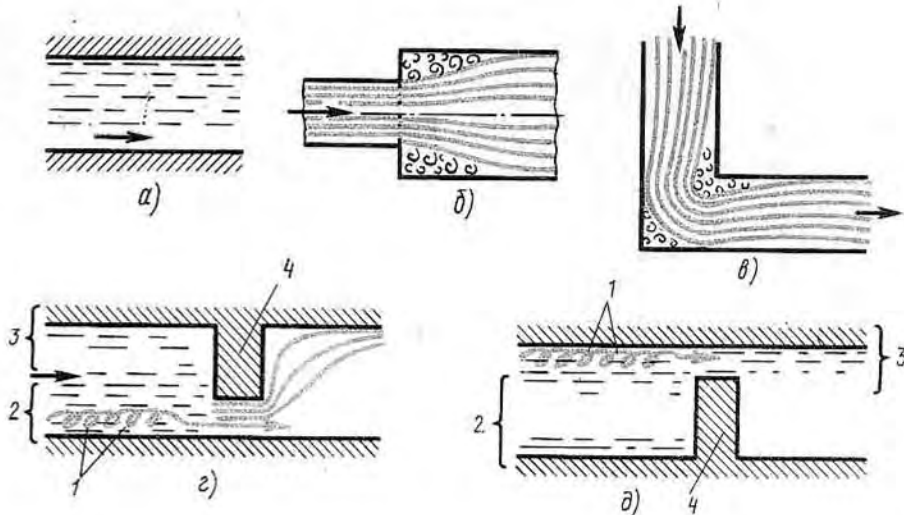
Процесс теплообмена во многом зависит от режима движения газов. Различают ламинарное и турбулентное движения потока дымовых газов.

При ламинарном движении поток газов перемещается слоями, не перемешиваясь. Весь поток газов как бы состоит из множества тонких струек, каждая из которых движется параллельно стенкам канала (рис. 43, а). При таком режиме передача от каждой струйки к стенке конвективной поверхности осуществляется преимущественно за счет теплопроводности. Однако воздух — плохой проводник теплоты. Следовательно, интенсивность теплообмена при ламинарном движении газов низкая. Отсюда вытекает первое правило конструирования конвективных систем печей: скорость движения потока должна обеспечивать турбулентность течения дымовых газов, что способствует интенсивному восприятию теплоты стенками каналов газохода.

При турбулентном движении топочные газы интен-

Рис. 43. Сопротивления конвективной системы газовому потоку:

a — линейные, *б...д* — местные; 1 — турбулентные завихрения, 2 — остывшие газы, 3 — горячие газы, 4 — выступ канала



сивно перемешиваются, образуя завихрения (рис. 43, *з, д*), благодаря чему процесс теплообмена протекает значительно эффективней по сравнению с теплообменом при ламинарном движении.

Известным физиком О. Рейнольдсом (1842—1912) были установлены критерии, обуславливающие переход из ламинарного в турбулентное движение. Главными факторами возникновения турбулентного движения являются: скорость газовой среды, количество твердых частиц в ней, сечение канала и шероховатость его поверхностей, а также наличие различного рода выступов, впадин, сужений, расширений и др.

Скорость газовой среды при ее постоянном объеме зависит от размеров сечений канала: чем меньше сечение, тем поток движется быстрее. Однако при этом возрастает сопротивление газохода движению газов. На сопротивление также влияют протяженность конвективной системы и наличие участков на пути продуктов горения, преодолеывая которые газы меняют свое направление или переходят из канала большего сечения в канал с меньшими размерами сторон и наоборот.

Сопротивление движению газового потока, которое оказывают прямолинейные участки газохода, называют *линейным*, а препятствия, возмущающие поток, считают *местными* сопротивлениями.

Линейные сопротивления (рис. 43, *а*) зависят от качества кладки каналов, поэтому толщина швов между рядами кладки не должна превышать 5 мм, а тепловоспринимающие поверхности следует тщательно выравнять. Местные сопротивления в виде расширения (рис. 43, *б*), поворотов (рис. 43, *в*), сужения снизу (рис. 43, *з*) или сверху (рис. 43, *д*) должны иметь плавные очертания, так как внезапные изменения скорости потока приводят к выпадению сажи из дымовых газов и к увеличению сопротивления газового тракта.

Скорость дымовых газов определяют из уравнения $v = L/F$, где v — скорость потока, м/с; L — объем

дымовых газов, приведенный к температуре канала, м³; F — живое сечение канала, м².

Выявив характер газодинамического процесса конвективной системы, определяют соответствие размеров площадей поверхностей тепловосприятия и теплоотдачи режиму эксплуатации печи. Если площадь поверхности тепловосприятия будет недостаточной, то теплопроизводительность печи не достигнет заданной величины, а стенки газохода будут интенсивно разрушаться от чрезмерного нагрева. Если площадь поверхности тепловосприятия (дымооборотов) чрезмерно развита, то температура уходящих газов может понизиться настолько, что из продуктов горения начнет выпадать конденсат, в результате резко ухудшится тяга, в помещение будет поступать дым и от влаги снизится прочность кирпичной кладки. Отсюда вытекает второе правило конструирования конвективных систем: площадь поверхности теплоотдачи печи должна быть равна площади поверхности тепловосприятия.

Третье правило конструирования конвективных систем состоит в следующем: протяженность газохода следует выбирать в зависимости от сопротивления потоку газов и температуры конденсации паров, содержащихся в продуктах горения.

§ 21. КЛАССИФИКАЦИЯ КОНВЕКТИВНЫХ СИСТЕМ

Дымообороты представляют собой вертикальные или горизонтальные стенки, между которыми движутся топочные газы. Стенки-перегородки называют *рассечками* и *з* (рис. 44); горизонтальные участки, соединяющие каналы между рассечками, в зависимости от того, как изменяет направление поток газов, носят названия *перевалов* и *подверток* 2. Если газы поднимаются снизу вверх, затем поворачивают в сторону и опускаются вниз, то такой элемент системы называют *перевалом*. Поворот газов

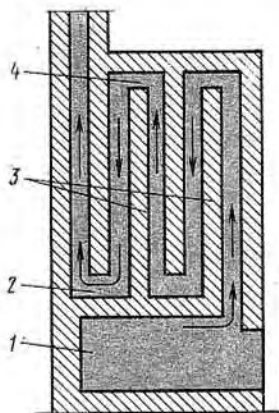


Рис. 44. Элементы конвективных систем с вертикальными дымооборотами:

1 — топливник, 2 — подвертка, 3 — расщетки, 4 — перевал

на 180° сверху и вниз осуществляется в элементе, называемом подверткой.

Конвективные системы печей в зависимости от схемы их газового тракта бывают последовательными, параллельными, бесканальными, комбинированными, с воздухонагревательной камерой.

Системы с последовательно соединенными каналами (рис. 45, а) подразделяются на однооборотные 1, двухоборотные 2 и многооборотные 3 с восходящим движением топочных газов по горизонтальным каналам и коротким вертикальным участкам.

Системы с параллельными каналами (рис. 45, б) делятся на однооборотные 1 и двухоборотные 2.

В бесканальных системах (рис. 45, в), называемых также колпаковыми, каналы отсутствуют, их заменяют камеры (колпаки), в которых газы, вышедшие из топливника, движутся вначале вверх в виде струи, а затем растекаются вдоль стен, опускаясь к устью дымовой трубы.

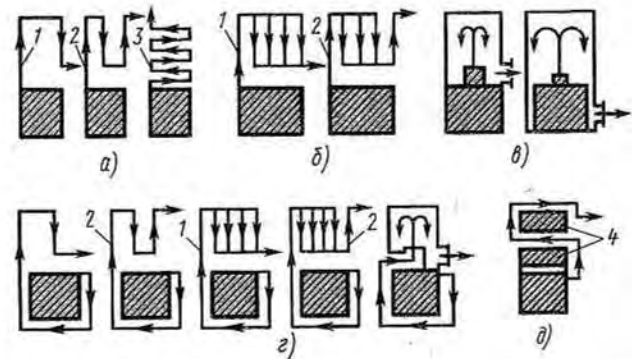


Рис. 45. Конвективные системы печей:

а — последовательные, б — параллельные, в — бесканальные (колпаковые), г — комбинированные, д — с воздушной камерой; 1 — однооборотные, 2 — двухоборотные, 3 — многооборотные, 4 — воздушная камера

В комбинированных системах (рис. 45, г) часть каналов занимает вертикальное положение, а часть — горизонтальное.

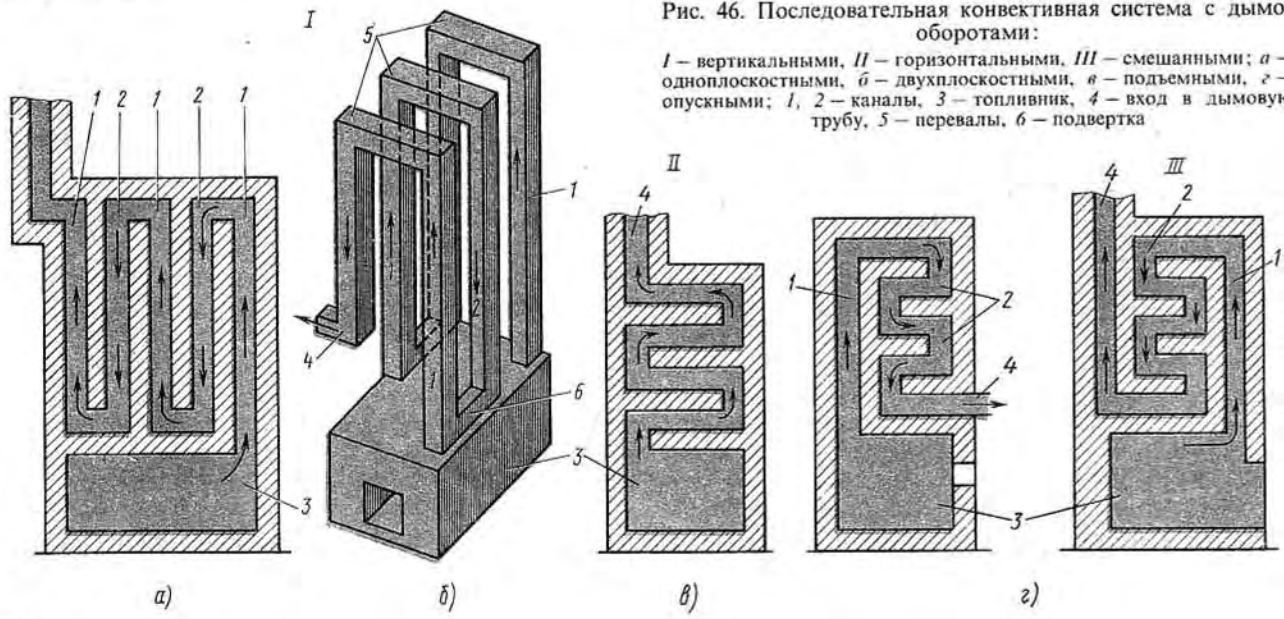
В некоторых случаях применяют печи с дымооборотами, омывающими воздухонагревательные камеры (рис. 45, д).

§ 22. ПОСЛЕДОВАТЕЛЬНЫЕ КОНВЕКТИВНЫЕ СИСТЕМЫ

В конвективных последовательных системах печей дымовые газы проходят протяженный путь к трубе (рис. 46, а, б), преодолевая большое количество местных сопротивлений в верхних (перевалах 5) и нижних (подвертках б) точках, а также значительные линейные сопротивления. Большинство печников старой школы стремились класть такие печи, у которых последовательная конвективная система имела много оборотов: от 7 до 13. При этом нередко приме-

Рис. 46. Последовательная конвективная система с дымооборотами:

I — вертикальными, II — горизонтальными, III — смешанными; а — одноплоскостными, б — двухплоскостными, в — подъемными, г — опускаемыми; 1, 2 — каналы, 3 — топливник, 4 — вход в дымовую трубу, 5 — перевалы, 6 — подвертка



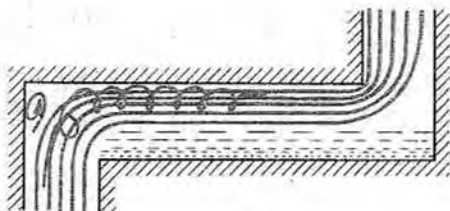


Рис. 47. Схема движения топочных газов в горизонтальных каналах

налась двухплоскостная система (рис. 46, б) с несколькими подъемными 1 и опускными 2 каналами.

Основные недостатки многооборотных печей: неравномерный прогрев конвективной зоны, что вызывает многочисленные трещины в кладке печи из-за неравномерного температурного расширения каналов; значительное сопротивление газового тракта, что обуславливает необходимость возведения высоких дымовых труб; большое количество мест, где скапливается сажа.

К последовательным относятся системы с подъемными (рис. 46, в) и опускными (рис. 46, г) горизонтальными и смешанными (вертикальными и горизонтальными) (рис. 46, д) дымооборотами. По эксплуатационным и технологическим качествам такие системы несовершенны. Это объясняется тем, что горячий поток топочных газов, перемещаясь по горизонтальным каналам, наслаивается на их верхние стенки (рис. 47), что ведет к снижению теплопередачи от газового потока к нижним стенкам каналов. КПД конвективных систем с горизонтальными каналами всегда ниже КПД систем с вертикальными каналами. Кроме того, горизонтальные каналы, у нижней поверхности которых скорость газов мала, подвержены интенсивным заносам сажой и золой. В свою очередь, это ведет к ухудшению работы печи. При кладке печей с горизонтальными каналами последние часто приходится оформлять в виде сводов, что технологически сложно. Печи с горизонтальными последовательными конвективными системами были распространены лишь в прошлом веке в помещениях небольшой высоты, в которых вертикальные системы разместить не удавалось.

§ 23. ПАРАЛЛЕЛЬНЫЕ КОНВЕКТИВНЫЕ СИСТЕМЫ

Такие системы впервые были введены в практику строительства печей русским архитектором И. И. Свизевым. Конструктивная особенность параллельных систем состоит в том, что продукты горения подводятся к конвективной зоне по одиночному подъемному каналу 6 (рис. 48, а) и распределяются общим верхним каналом 5 по нескольким параллельно функционирующим опускным каналам 4 газохода печи. В каналах 4 топочные газы движутся сверху вниз, достигают коллектора 1, из которого отводятся в дымовую трубу 2 через последний подъемный канал 3.

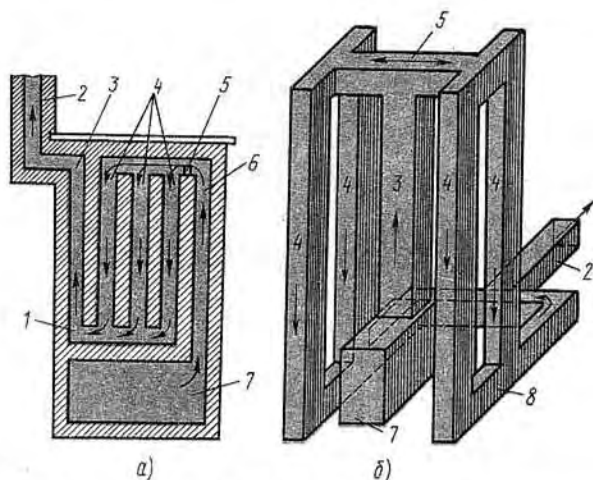


Рис. 48. Параллельные конвективные системы: а — одноплоскостная, б — многоплоскостная; 1 — коллектор, 2 — дымоход, 3, 6 — подъемные каналы, 4 — опускные каналы, 5 — распределительный канал, 7 — топливник, 8 — горизонтальный сборный канал

В многоплоскостных параллельных системах (рис. 48, б) подъемный канал 3, из которого продукты горения подводятся к конвективной зоне, как правило, занимает центральное положение. Каналы 4 с нисходящим потоком газов объединяются сборным горизонтальным каналом 8, из которого газы по каналу попадают в дымовую трубу 2.

Преимущества параллельных конвективных систем по сравнению с последовательными следующие: при равновеликих площадях поверхностей теплообмена сопротивление газового тракта значительно меньше; в одном и том же объеме конвективной зоны размещается большая теплоаккумулирующая масса; значительно меньшее количество сопротивлений на пути газового тракта; параллельная система обеспечивает равномерный прогрев всей конвективной части печи. Кроме того, каналы параллельной системы легко очистить от сажи.

Преимущество систем с одним подъемным и несколькими опускными параллельными каналами — самопроизвольное регулирование тяги в конвективной части печи.

Выравнивание объемов циркулирующей среды выполняется лишь при двух условиях (рис. 48), когда продукты сгорания поступают в параллельно расположенные опускные каналы 4 из одиночного подъемного участка газохода 6, а не наоборот: когда нижний коллектор 1 обладает достаточной высотой. Коллектор должен быть сконструирован так, чтобы перегородки параллельных опускных каналов 4 (расщепки) не сужали его живое сечение. Несоблюдение этого условия — частая ошибка, допускаемая при кладке печей, которая ведет к неравномерному прогреву массива печи.

Параллельная конвективная система, характеризующаяся перечисленными преимуществами, нашла техническое воплощение в ряде конструкций отопи-

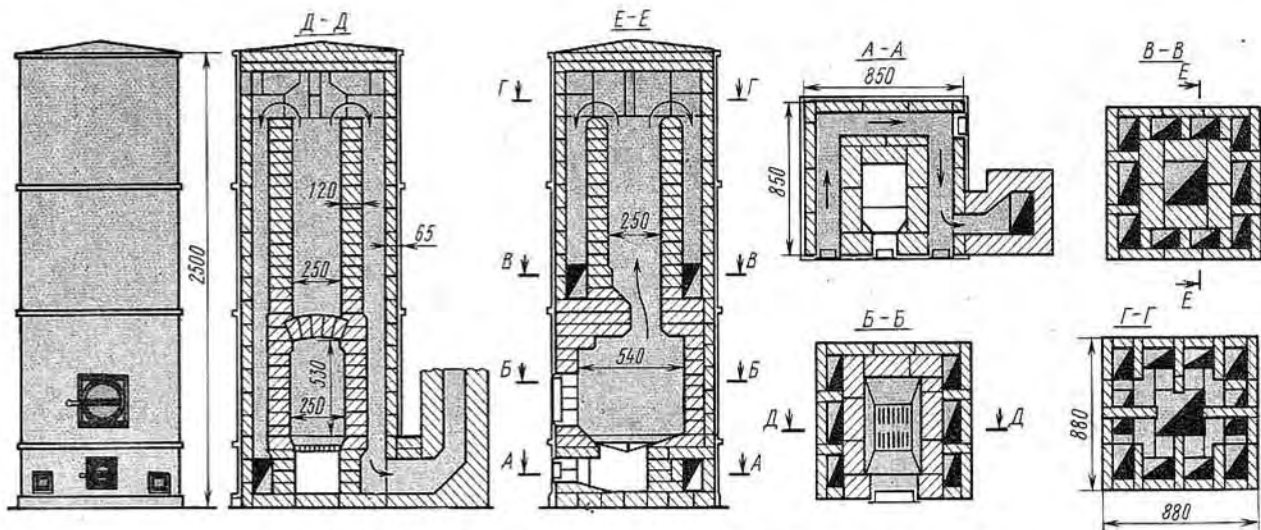


Рис. 49. Отопительная печь с параллельной конвективной системой

тельных печей. На рис. 49 приведена печь с одним подъемным и десятью опускными каналами. Система дымооборотов этой печи имеет достаточно развитую внутреннюю поверхность тепловосприятия и сбалансированность сопротивлений газового тракта. Расположение первого газохода в центре системы обеспечивает равномерное распределение количества продуктов сгорания между опускными каналами.

Несмотря на значительные преимущества, параллельные конвективные системы имеют и недостаток: трудноустраиваемый перегрев верхней зоны, куда направляются наиболее горячие газы из топливника. Поэтому нижняя часть печи прогревается недостаточно интенсивно, что отрицательно сказывается на тепловом режиме помещения.

На рис. 50 приведены примеры конструирования параллельных конвективных систем. Проанализируем каждую схему и найдем наиболее рациональную.

Схема 1 сконструирована плохо, так как каждый из дымооборотов испытывает различное сопротив-

ление газовому потоку. Такая система будет прогреваться лишь в левой части.

В схеме 2 длина колец резко отличается одна от другой: первое кольцо наиболее короткое, последнее — в 2 раза длиннее первого. При такой схеме массив будет прогреваться неравномерно.

Схема 3 принципиально неверна, так как параллельные каналы сконструированы восходящими. Поэтому принцип саморегуляции выполняться не будет.

Схема 4 технически грамотна. Все циркуляционные контуры аэродинамически сбалансированы, т. е. печь будет работать устойчиво и равномерно прогреваться.

Схема 5 неудачна в части выбора места подключения устья дымовой трубы, так как это нарушает работу сборного коллектора, который не имеет достаточной высоты и не обеспечивает одинаковой протяженности тракта на выходе газов из системы.

Таким образом, только одна из пяти схем (схема 4) сконструирована правильно.

§ 24. КОМБИНИРОВАННЫЕ КОНВЕКТИВНЫЕ СИСТЕМЫ

Комбинированные конвективные системы устроены так, что горячие газы, выйдя из топливника, сначала опускаются вниз, обогревая стенки печи, расположенные на уровне топливника, затем поднимаются вверх и поступают в параллельно расположенные каналы, размещенные в верхней зоне печи. Такие конвективные системы называют также системами преимущественно нижнего обогрева (рис. 51, а).

В комбинированных конвективных системах нижнего обогрева с одним подъемным и несколькими опускными каналами различной высоты (рис. 51, б) содержится верхний распределительный канал, представляющий собой коллектор переменного сечения. Дымовые газы поступают из подъемного канала в

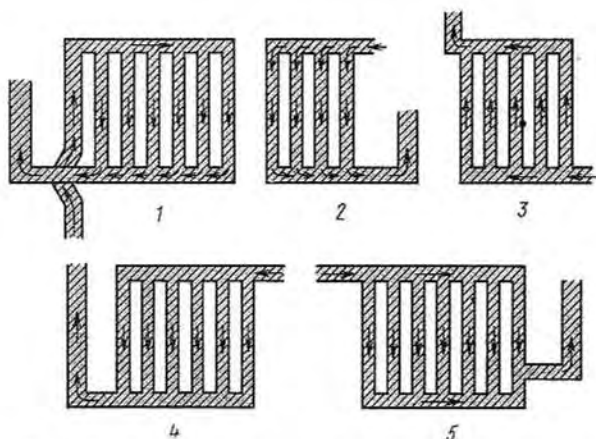


Рис. 50. Схемы параллельных конвективных систем: 1...3, 5 — неправильные, 4 — правильная

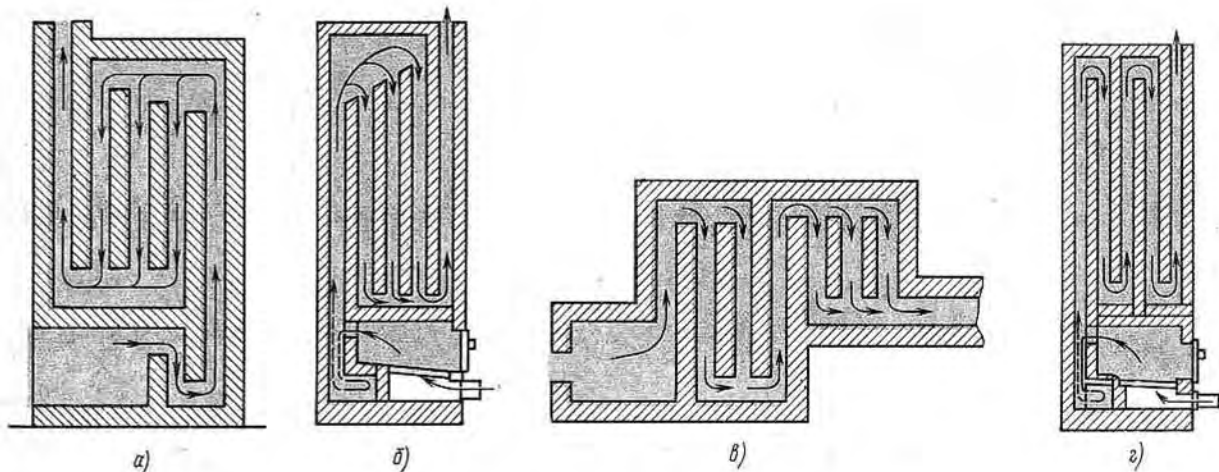


Рис. 51. Комбинированные конвективные системы:

а — преимущественно нижнего обогрева, *б* — с распределительным коллектором равномерной раздачи, *в* — многоколлекторная схема, *г* — последовательная

коллектор, сечение которого в начале наибольшее, а в конце — наименьшее. Благодаря этому газозвдушная смесь равномерно распределяется по всем опускающимся каналам, что способствует равномерному прогреву печи. Если сечение коллектора постоянное, то большее количество горячих газов, обладающих значительной кинетической энергией, поступает в последний по ходу канал, что вызовет неравномерный прогрев массива печи.

Многоколлекторные комбинированные конвективные системы (рис. 51, *в*), применяемые в печах-лежанках, состоят из параллельных каналов, которые сгруппированы по два-три. Каждая группа объединяется своим распределительным и сборным коллектором.

В некоторых комбинированных системах используют также последовательную схему (рис. 51, *г*), при

которой дымовые газы сначала омывают нижнюю область печи, а затем поступают в последовательно объединенные каналы.

§ 25. БЕСКАНАЛЬНЫЕ КОНВЕКТИВНЫЕ СИСТЕМЫ

Внедрению бесканальных конвективных систем в технику печного отопления способствовали работы советского ученого В. Е. Грум-Гржимайло (1864—1928), который разработал различные модификации так называемых колпаковых печей одно- и многоэтажных конструкций.

На рис. 52, *а* изображена колпаковая печь в металлическом футляре 1, в надтопочной части которой отсутствуют дымообороты. Принцип работы конвективной системы печи следующий. Горячие

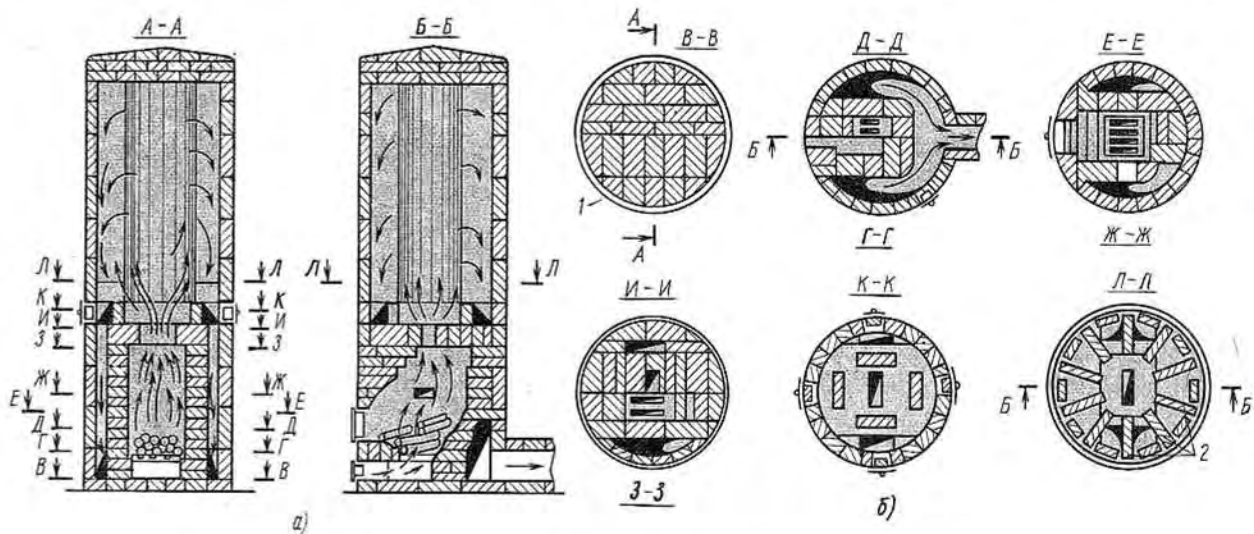


Рис. 52. Колпаковая печь с бесканальной конвективной системой:

а — вертикальные разрезы, *б* — горизонтальные разрезы — порядочки; 1 — футляр, 2 — контрфорсы

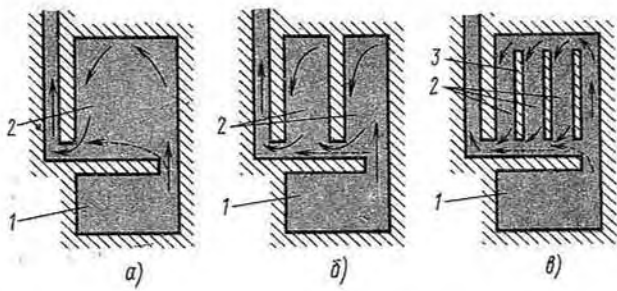


Рис. 53. Схема бесканальных (колпаковых) конвективных систем:

a — со свободной камерой, *б* — многокамерная, *в* — с рассечками; 1 — топливник, 2 — колпаковые камеры, 3 — рассечка

газы из топливника поступают в надтопочную часть вертикальной струей значительной скорости (см. рис. 45, *в*). Соприкасаясь с холодными поверхностями печи, газы охлаждаются и опускаются вниз. Навстречу охлажденным струям поднимаются горячие газы, поток которых расширяется по мере подъема к перекрытию колпака. Вовлекая постепенно в сферу своего движения пристенные струи, восходящие газы частично охлаждаются, опускаются между контрфорсами 2, представляющими собой вертикальные стенки, которые аккумулируют теплоту горячих газов (рис. 52, *б*; разрез *Л-Л*). Температура отработавших в колпаке дымовых газов, которые направляются в трубу, небольшая (около 120 °С), что обуславливает высокие теплотехнические качества колпаковых конструкций. КПД бесканальных конвективных систем 93,7%.

Однако несмотря на простоту конструкции и высокую теплоотдачу, такие печи в современном строительстве применяют редко. Вызвано это тем, что колпаковые печи в верхней части перегреваются, а в нижней остаются относительно холодными; это создает большой перепад температур по высоте отапливаемого помещения. Чрезмерно нагретый комнатный воздух застаивается под потолком, увеличивая теплотери здания, что в итоге приводит к неоправданному перерасходу топлива.

Основное преимущество бесканальной конвективной системы — незначительное внутреннее сопротивление потока газовой среды. Поэтому колпак печей может быть сконструирован в виде одной большой камеры 2 (рис. 53, *а*), нескольких соединенных между собой камер (рис. 53, *б*) или одной камеры с перегородками (рассечками 3) (рис. 53, *в*), увеличивающими теплоаккумулирующую способность конвективных поверхностей. Однако во всех случаях вход газов в колпак и выход их в дымовую трубу осуществляются с низу конвективной части печи. Это делает возможным выпустить в дымовую трубу более холодные газы, не опасаясь уменьшения тяги.

§ 26. РАСЧЕТ КОНВЕКТИВНЫХ СИСТЕМ

При расчете конвективных систем печей вычисляют площадь поверхностей тепловосприятия каналов и их теплоаккумулирующую способность; сечения

каналов дымооборотов и скорости движения газов в дымооборотах.

Рассмотрим методику расчета.

В дымооборотах и в колпаковой камере теплопередача происходит за счет конвекции. Теплопередача в каналах характеризуется коэффициентом тепловосприятия — количеством теплоты, воспринимаемой за 1 ч работы печи площадью 1 м² канала.

Воспринимаемую конвективной системой теплоту за период одной топки продолжительностью z часов определяют по формуле, основанной на уравнении Ньютона — Рихмана (см. § 20):

$$Q_{к.с} = (\beta_1 f_1 + \beta_{пр} f_{пр} + \beta_{пос} f_{пос}) z,$$

где $Q_{к.с}$ — теплота, воспринимаемая (аккумулирующаяся) конвективной системой, кДж; β_1 , $\beta_{пр}$, $\beta_{пос}$ — коэффициенты тепловосприятия поверхностей конвективной системы, Вт/м² (принимают по табл. 6); f_1 , $f_{пр}$, $f_{пос}$ — площади поверхности тепловосприятия, м²; z — продолжительность топки, ч.

Все количество теплоты, аккумулирующееся печью, составляет:

$$\text{при одной топке в сутки } Q'_{акк} = (24 - z) Q_{р.ч};$$

$$\text{при двух топках в сутки } Q'_{акк} = (12 - z) Q_{р.ч},$$

где $Q_{р.ч}$ — расчетная часовая теплопроизводительность печи, кДж/ч.

Теплота $Q_{к.с}$, которую должна воспринять конвективная система, будет равна:

$$\text{при одной топке в сутки } Q_{к.с} = (24 - z) Q_{р.ч} - Q_T;$$

$$\text{при двух топках в сутки } Q_{к.с} = (12 - z) Q_{р.ч} - Q_T,$$

где Q_T — теплота, аккумулирующаяся топливником во время топки (теплопоглощение топливника), кДж.

Площадь поверхности конвективной системы определяют соотношением

$$F_{к.с} = f_1 + f_2 + \dots + f_n = Q_{к.с} / (3,6z\beta_{ср}),$$

где $\beta_{ср} = (\beta_1 + \beta_2 + \dots + \beta_n) / n$; n — число каналов.

Объем топочных газов L (м³) в газоходах определяют исходя из объема воздуха, расходуемого на 1 кг сжигаемого топлива, и теплового расширения его при температуре в канале t_k :

$$L = L_0 B_v \left(1 + \frac{t_k}{273} \right),$$

где L_0 — объем продуктов горения при 0 °С, м³/кг; t_k — температура газов в канале, °С.

Пример. Определить площадь поверхностей конвективной системы печи теплопроизводительностью $Q_{р.ч} = 1160$ Вт (4190 кДж/ч). Теплопоглощение топливника при $z = 2$ ч топки в сутки $Q_T = 46090$ кДж. Количество топков в сутки — одна. Вид топлива — дрова с $Q_H^p = 12600$ кДж/кг. КПД печи $\eta_n = 0,7$; $L_0 = 20$ м³/кг.

Решение. Находим необходимую суточную теплопроизводительность печи:

$$Q'_{акк} = (24 - 2) \cdot 4190 = 92180 \text{ кДж.}$$

Количество теплоты, которое должно аккумулировать конвективной системой, составит

$$Q_{к.с} = (24 - 2) \cdot 4190 - 46090 = 92180 - 46090 = 46090 \text{ кДж.}$$

Так как печь рассчитана на дровяное топливо, то по табл. 6 коэффициенты тепловосприятия поверхностей

Таблица 6. Расчетные параметры газоходов печей

Топливо	Температура t , °С, при скорости движения v , м/с, газов в каналах				Коэффициент тепловосприятия поверхностей, Вт/м ²				
	первом $v = 1,5...4$ t_1	промежуточ- ном $v = 0,5...2$ $t_{пр}$	послед- нем $v = 1,5...2$ $t_{пос}$	дымовой трубе $v = 2$ $t_{ух}$	каналов			колпа- ка β_k	топ- ливника β_T
					первого β_1	промежу- точного $\beta_{пр}$	послед- него $\beta_{пос}$		
Дрова влажностью 25 %	700	500	160	130	5200	2670	2670	3500	7000
Уголь									
подмосковный	500	320	140	120	4050	2300	2300	2900	5800
бурый	550	350	140	120	4050	2300	2300	2900	5800
каменный	480	300	120	110	4650	2300	2300	3250	6400
антрацит	500	320	120	110	3700	2300	2300	2900	5200
Торф:									
кусовой	550	350	150	130	4650	2300	2300	3250	6000
брикетный	600	400	160	130	4850	2550	2550	3250	7000

каналов составят, Вт/м²: для первого $\beta_1 = 5200$, второго и третьего $\beta_{пос} = \beta_{пр} = 2670$.

Приняв, что конвективная система печи состоит из трех каналов, найдем среднее тепловосприятие 1 м² поверхности дымооборотов:

$$\beta_{ср} = (\beta_1 + \beta_{пр} + \beta_{пос})/3 = (5200 + 2670 + 2670) : 3 = 10540 : 3 \approx 3500 \text{ Вт/м}^2.$$

Таким образом, площадь поверхности тепловосприятия конвективной системы должна составить (при двухчасовой топке)

$$F_{к.с} = 46090 : (3,6 \cdot 2 \cdot 3500) = 1,83 \text{ м}^2.$$

Если высоту канала принять (по конструктивным соображениям) равной 0,9 м, то длина дымооборотов (конвективной системы) будет равна $1,83 : 0,9 = 2$ м.

Зная суммарную длину конвективной системы, конструируем ее каналы: первый — подъемный, второй — опускной и третий — подъемный. Вычертим схему каналов (рис. 54).

Найдем сечение каналов. При температуре газов в первом канале $t_1 = 700$ °С объем продуктов сгорания в нем составит

$$L_1 = 20V_{ч} \left(1 + \frac{t_1}{273}\right) = 20 \frac{Q_{акк}}{Q_{н\eta_{пз}}} \left(1 + \frac{t_1}{273}\right) = \frac{20 \cdot 4190 \cdot 24}{12600 \cdot 0,7 \cdot 2} \cdot \left(1 + \frac{700}{273}\right) = 20 \cdot 5,7 \cdot 3,5 = 400 \text{ м}^3/\text{ч}.$$

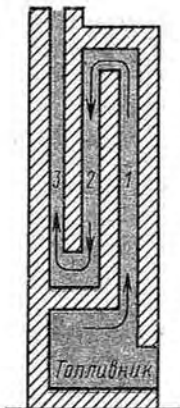


Рис. 54. К примеру расчета конвективной системы

Примем сечение первого канала $0,12 \times 0,26$ м², тогда площадь сечения будет равна $F_1 = 0,12 \cdot 0,26 = 0,0312$ м². Скорость газов в первом канале составит

$$v_1 = L_1 / (3600 F_1) = 400 : (3600 \cdot 0,0312) = 3,56 \text{ м/с}.$$

Допустимая скорость газов в первом канале (см. табл. 6) колеблется в пределах от 1,5 до 4 м/с, значит, выбранное сечение приемлемо.

При температуре газов во втором канале $t_2 = 500$ °С их объем составит

$$L_2 = \frac{20 \cdot 4190 \cdot 24}{12600 \cdot 0,7 \cdot 2} \left(1 + \frac{500}{273}\right) = 20 \cdot 5,7 \cdot 2,83 = 322 \text{ м}^3/\text{ч}.$$

Сечение второго канала принимаем такое же, как первого, тогда скорость газов во втором канале составит

$$v_2 = 322 : (3600 \cdot 0,0312) = 2,86 \text{ м/с}.$$

Сравнивая полученную величину с табличной (см. табл. 6), у которой верхний предел скоростей 2 м/с, делаем вывод, что сечение второго канала следует увеличить.

Примем сечение второго канала $0,26 \times 0,26$ м² $F_2 = 0,26 \cdot 0,26 = 0,0676$ м².

Отсюда скорость газов во втором канале будет равна $v_2 = 322 : (3600 \cdot 0,0676) = 1,3$ м/с., т. е. $0,5 < 1,3 < 2$, что удовлетворяет условиям конструирования конвективных поверхностей.

Найдем сечение последнего (третьего) канала:

$$L_3 = 5,7 \cdot 20 \left(1 + \frac{160}{273}\right) = 5,7 \cdot 20 \cdot 1,5 = 171 \text{ м}^3/\text{ч}.$$

Примем сечение третьего канала равным первому, тогда

$$v_3 = 171 : (3600 \cdot 0,0312) = 1,5 \text{ м/с},$$

что удовлетворяет требованиям конструирования последнего канала.

При расчете конвективной системы печи следует добиваться того, чтобы длина и сечения каналов обеспечивали восприятие полного количества теплоты, необходимого для отопления помещений. Температура отходящих газов на выходе в дымовую трубу — один из показателей экономического процесса горения и достаточности площади поверхности тепловосприятия дымооборотов. Высокая температура отходящих газов (250...300 °С) свидетельствует о зани-

женных размерах конвективной системы; слишком низкая температура (до 100 °С) указывает на излишне большую площадь поверхности теплообмена. Следствием этого может быть неблагоприятный тепловой режим дымовой трубы: выпадение конденсата и смолистых веществ, которые поступают через кладку и разрушают оголовок трубы. Оптимальная температура отходящих газов на входе в дымовую трубу 120...140 °С (см. табл. 6).

дение конденсата и смолистых веществ, которые поступают через кладку и разрушают оголовок трубы. Оптимальная температура отходящих газов на входе в дымовую трубу 120...140 °С (см. табл. 6).

Глава V ТИПОВЫЕ ОДНОЯРУСНЫЕ ОТОПИТЕЛЬНЫЕ ПЕЧИ ДЛЯ МАССОВОГО СТРОИТЕЛЬСТВА

§ 27. СТАНДАРТИЗАЦИЯ И ТИПИЗАЦИЯ ПЕЧЕЙ

В течение многовековой истории развития печного отопления печи совершенствовались в техническом и эстетическом отношении, благодаря чему менялись их функциональная структура и способы отделки.

В результате разработки теории проектирования печей создались предпосылки к унификации их элементов, а также возможность всесторонней теплотехнической проверки различных конструкций, что позволило отобрать наиболее перспективные модели для массового строительства.

Возникла тенденция, направленная на стандартизацию типов печей, в основе которой была заложена цель разработки устройств, обладающих высокими эксплуатационными качествами, простотой методов сооружения и эксплуатации.

На первом этапе стандартизации печных устройств проведена типизация их конструктивных решений.

Типизацией называют техническое направление в проектировании и строительстве, позволяющее многократно изготавливать печи на основе специально разработанных проектов с применением унифицированных конструктивных элементов, обеспечивающих прогрессивные технические и экономические показатели.

В результате всесторонних теплотехнических испытаний, а также многолетней эксплуатации печей были выявлены наиболее совершенные отопительные устройства. К отбору печей были привлечены высококвалифицированные специалисты, имеющие многолетнюю практику проектирования, строительства и эксплуатации печей в различных климатических районах нашей страны.

При отборе испытаниям подвергались печи, разработанные в последние годы, а также многие традиционные приборы, имеющие вековую давность, например русские печи. Один из основных критериев отбора — степень прогрева нижней части печи. Хороший прогрев топливника устраняет вредное влияние холодных потоков воздуха, распространяющихся над уровнем пола, что важно для малоэтажных жилых зданий, детских садов, школ и других сооружений с длительным пребыванием людей. Наряду с указанными техническими качествами

во внимание принимались эффективность использования топлива, полнота его сгорания, объем сажи, осаждающейся на внутренних поверхностях печей.

В результате отбора Госстроем СССР был издан «Перечень рекомендуемых отопительных печей для жилых и общественных зданий», которые следует применять в массовом строительстве. Перечень содержит 37 конструкций печей теплопроизводительностью от 1400 до 7000 Вт. В нем приведены как одноярусные, так и двухъярусные отопительные устройства. Для большинства печей приведены их теплоотдача и коэффициент неравномерности, которые определены в лабораторных условиях по стандартной методике.

Важнейшей предпосылкой создания типоразмерного ряда отопительных печей, отраженного в перечне, является унификация, нормализация и стандартизация их конструкций.

Под унификацией понимают процесс уменьшения многообразия устройств, предназначенных для выполнения одних и тех же или близких по своему характеру функций. Этот процесс — первая ступень типизации изделий. Унификации могут подвергаться все структурные части печей, а также материалы. Например, в печах применяют унифицированные элементы печной гарнитуры.

Нормализация — это ограничение разнообразия печей, предназначенных для узкого использования. Например, можно нормализовать конструкции печей для одноэтажных сельских жилых домов или для жилых домов с размещением квартир в двух уровнях. Нормализация состоит в применении ограниченной номенклатуры отопительных приборов для данного типа зданий.

Унифицированные по элементам и нормализованные в соответствии с применением печи служат основой для типизации и последующей стандартизации всего класса местных отопительных устройств. Стандартизации подвергаются в основном изделия полной заводской готовности. Сооружения, которые приобретают свой законченный, пригодный для эксплуатации вид, на месте строительства типизируют. Отопительные печи могут быть стандартными и типовыми. К стандартным печам относятся некоторые нетеплоемкие печи и тонкостенные печи повышенного прогрева передвижного типа.

Стандартные печи, выполняемые в кирпиче, в Советском Союзе типизированы.

Применение стандартов и типовых конструкций в значительной степени облегчит весь процесс создания и внедрения новых печей и предопределяет возможность получения их высоких технико-экономических показателей.

§ 28. ТЕХНИЧЕСКИЕ ПАРАМЕТРЫ ТИПОВЫХ ОТОПИТЕЛЬНЫХ ПЕЧЕЙ

Разработка систем отопления, базирующихся на применении типовых печей, — наиболее прогрессивный метод формирования микроклимата зданий с местными источниками теплоты.

Одним из основных вопросов, решаемых при проектировании печного отопления, является выбор рациональных печей, которые отвечают по своим параметрам конструкции и планировке здания. Это обусловлено тем, что вид печей, их габариты, тепло-технические и эксплуатационные характеристики влияют на планировку помещений и их ограждающих элементов: перегородок, дверей, перекрытий, полов.

Форма печей, место расположения дымовой трубы

и способ ее выполнения (непосредственно на печи или в проеме стены), ориентация фронтальной стенки с загрузочной дверкой, возможность наблюдения отступок, вид наружных плоскостей отделки — все это должно быть точно выявлено уже до начала проектирования здания.

В качестве основного материала современных типовых печей применяют керамический полнотелый обыкновенный кирпич плотностью свыше 1600 кг/м^3 (в дальнейшем называемый керамический кирпич). Для кладки топливника и первых каналов используют также огнеупорные материалы.

В обозначение типовых отопительных печей, выполняемых из кирпича, например ПТО-2300, входят первые буквы слов, характеризующие их конструкцию: ПТО — печь типовая одноярусная. За буквенным обозначением следует число, указывающее их теплопроизводительность при двух топках в сутки (в данном случае 2300 Вт). За числом может дополнительно введено буквенное обозначение, уточняющее конструктивную особенность: Ф — печь, заключенная в металлический футляр, У — угловая печь. Если вид отделки не указан, то значит печь оштукатуривают. Все печи типа ПТО — печи умеренного прогрева.

Типовые печи повышенного прогрева бывают двух разновидностей: каркасные и изразцовые. В печах

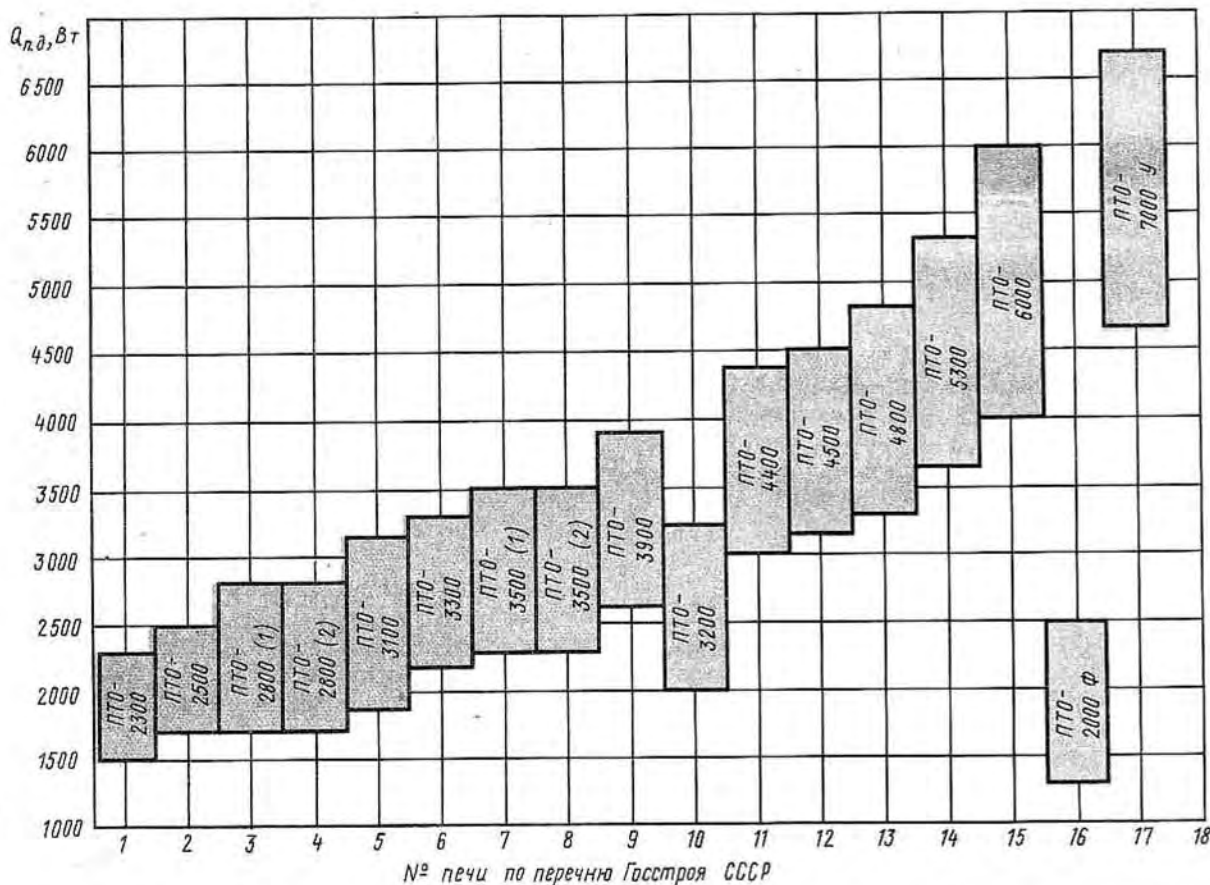


Рис. 55. Сводный график теплотехнических характеристик теплоемких типовых одноярусных печей (ПТО)

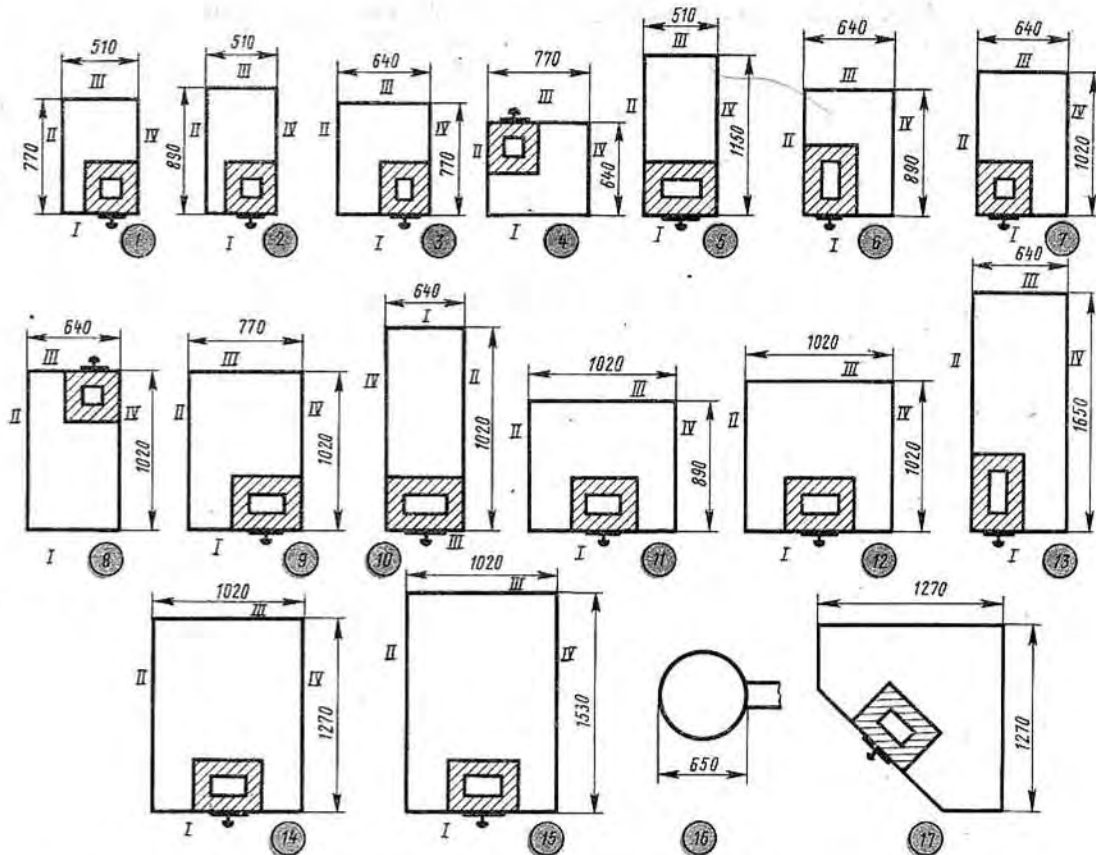


Рис. 56. Габаритные размеры типовых одноярусных печей:

1 — ПТО-2300, 2 — ПТО-2500, 3 — ПТО-3300, 4 — ПТО-2800(2), 5 — ПТО-3100, 6 — ПТО-3300, 7 — ПТО-3500(1), 8 — ПТО-3500(2), 9 — ПТО-3900, 10 — ПТО-3200, 11 — ПТО-4400, 12 — ПТО-4500, 13 — ПТО-4800, 14 — ПТО-5300, 15 — ПТО-6000, 16 — ПТО-2000Ф, 17 — ПТО-7000У; I..VI — номера стенок печи

первого типа, обозначаемых ПТК (печь типовая каркасная), между каркасными элементами, в качестве которых применяют равнополочные уголки, располагают облицовочные асбестоцементные или металлические листы. Изразцовые печи повышенного прогрева, обозначаемые ПТИ (печь типовая изразцовая), выполняют из полнотелых (без румп) керамических элементов заводского изготовления размером 220 × 200 мм, которые одновременно служат и теплоемким, и отделочным слоем.

Двухъярусные типовые кирпичные печи обозначают ПТД. После букв следует числовая дробь, в числителе которой указана среднечасовая теплопроизводительность нижнего яруса, в знаменателе — верхнего, например ПТД-3700/3000.

Теплотехнические характеристики типовых одноярусных печей приводятся в сводном графике (рис. 55), где теплопроизводительность обозначена прямоугольником. Внутри прямоугольника указан тип печи. Нижняя граница каждого прямоугольника соответствует расчетной теплопроизводительности печи при одной тонке в сутки, верхняя — при двух топках.

График относится к толстостенным кирпичным прямоугольным и квадратным типовым одноярусным

печам умеренного прогрева — наиболее универсальному типу отопительного устройства периодического действия. Поэтому такие печи находят преимущественное применение в жилищном и гражданском строительстве.

На рис. 56 приведены габаритные размеры типовых одноярусных печей. По этому рисунку можно подобрать печь, размеры которой в наибольшей степени согласуются с планировкой помещений одноэтажных зданий. Одновременно в соответствии с планом печи определяют наиболее приемлемое расположение ее насадной дымовой трубы. Печи с насадными трубами могут присоединяться к отдельно стоящим коренным трубам или к дымовым каналам, расположенным в кирпичных стенах.

Печи, предназначенные для зданий, которые строят в сейсмической местности, заключают в фугляры из кровельной стали. В остальных случаях их поверхности оштукатуривают.

Среднечасовая теплоотдача различных плоскостей печей умеренного прогрева при одно- и двукратной топке, их масса, высота, размеры дымовых каналов приведены в табл. 7.

Типовые двухъярусные печи, сводный график теп-

Таблица 7. Технические характеристики типовых одно- и двухъярусных толстостенных кирпичных печей умеренного прогрета (см. рис. 56, 58)

№ печи по перечню Госстроя СССР	Индекс печи	№ стенок	Среднечасовая теплоотдача, Вт, при количестве топок в сутки		Вид топлива	Масса печи, кг	Высота печи, мм	Размеры дымохода, мм
			однократной	двукратной				
Одноярусные печи								
1	ПТО-2300	I	300	450	Тощие угли, антрацит. Можно применять дрова, торф	1260	2380	130 × 130
		II	400	700				
		III	300	450				
		IV	400	700				
		Всего...	1400	2300				
2	ПТО-2500	I	300	500	Дрова, торф, каменный уголь	1500	2500	130 × 130
		II	550	750				
		III	300	500				
		IV	550	750				
		Всего...	1700	2500				
3	ПТО-2800 (1)	I	470		То же	1600	2450	130 × 130
		II	380					
		III	470					
		IV	380					
		Всего...	1700	2800				
4	ПТО-2800 (2)	I	470	800	»	1600	2450	130 × 130
		II	380	600				
		III	470	800				
		IV	380	600				
		Всего...	1700	2800				
5	ПТО-3100	I	250	450	Дрова, каменный уголь	1880	2450	130 × 250
		II	700	1100				
		III	250	450				
		IV	700	1100				
		Всего...	1900	3100				
6	ПТО-3300	I	350	650	То же	1500	1960	130 × 250
		II	700	1000				
		III	350	650				
		IV	700	1000				
		Всего...	2100	3300				
7	ПТО-3500 (1)	I	370	580	»	2200	2450	130 × 130
		II	740	1100				
		III	450	720				
		IV	740	1100				
		Всего...	2300	3500				
8	ПТО-3500 (2)	I	450	720	»	2200	2400	130 × 130
		II	740	1100				
		III	370	580				
		IV	740	1100				
		Всего...	2300	3500				
9	ПТО-3900	I	550	850	»	2500	2450	130 × 250
		II	750	1100				
		III	550	850				
		IV	750	1100				
		Всего...	2600	3900				

№ печи по перечню Госстроя СССР	Индекс печи	№ стенок	Среднечасовая теплоотдача, Вт, при количестве топок в сутки		Вид топлива	Масса печи, кг	Высота печи, мм	Размеры дымохода, мм
			однократной	двукратной				
10	ПТО-3200	I	200	300	Каменный уголь, антрацит, дрова	2500	2380	130 × 250
		II	800	1300				
		III	200	300				
		IV	800	1300				
		Всего...	2000	3200				
11	ПТО-4400	I	700	1000	Дрова, каменный уголь	2930	2380	130 × 250
		II	800	1200				
		III	700	1000				
		IV	800	1200				
		Всего...	3000	4400				
12	ПТО-4500	—	3200	4500	То же	3200	2380	130 × 250
13	ПТО-4800	I	400	600	Дрова, каменный уголь, торф	3360	2500	130 × 250
		II	1200	1800				
		III	400	600				
		IV	1200	1800				
		Всего...	3200	4800				
14	ПТО-5300	—	3600	5300	То же	4000	2450	130 × 250
15	ПТО-6000	—	4000	6000	»	4900	2380	130 × 250
16	ПТО-2000Ф	I	670	1000	Дрова, уголь	1170	2520	130 × 130
		II	600	1000				
		Всего...	1270	2000				
17	ПТО-7000У	—	4600	7000	Дрова, каменный уголь	3800	2520	130 × 250

Двухъярусные печи

I ярус

18	ПТД-2800/2600	I	480	800	Дрова, торф, уголь	1600	2450	130 × 130
		II	380	600				
		III	480	800				
		IV	360	600				
		Всего...	1700	2800				

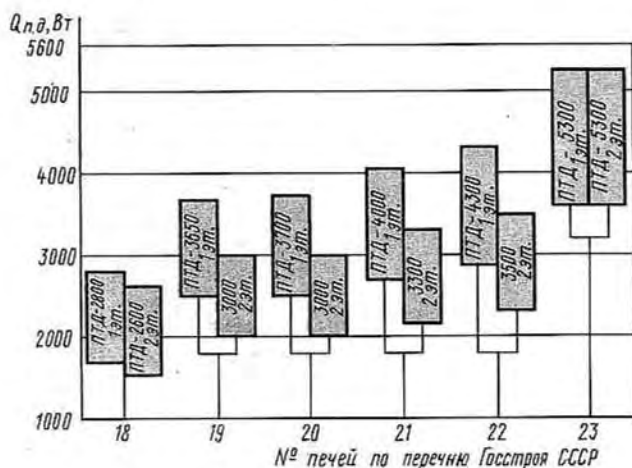
II ярус

		I	400	700	То же	1600	2450	130 × 190
		II	300	500				
		III	480	800				
		IV	370	600				
		Всего...	1550	2600				

I ярус

19	ПТД-3650/3000	I	320	500	»	2640	2450	130 × 250
		II	960	1450				
		III	200	250				
		IV	960	1450				
		Всего...	2440	3650				

№ печи по перечню Госстроя СССР	Индекс печи	№ стенок	Среднечасовая теплоотдача, Вт, при количестве топок в сутки		Вид топлива	Масса печи, кг	Высота печи, мм	Размеры дымохода, мм
			однократной	двукратной				
<i>II ярус</i>								
		I	300	450	Дрова, торф, уголь	2640	2450	130 × 250
		II	860	1270				
		III	—	—				
		IV	850	1280				
		Всего...	2010	3000				
<i>I ярус</i>								
20	ПТД-3700/3000	I	420	650	Каменный уголь, дрова, торфобрикеты, антрацит	2380	2450	130 × 130
		II	780	1200				
		III	420	650				
		IV	780	1200				
		Всего...	2400	3700				
<i>II ярус</i>								
		I	420	650		2200	2450	130 × 130
		II	670	1040				
		III	160	220				
		IV	750	1090				
		Всего...	2000	3000				
<i>I ярус</i>								
21	ПТД-4000/3300	I	460	700	Тощий каменный уголь, дрова, торф	2200	2450	130 × 130
		II	940	1400				
		III	370	500				
		IV	930	1400				
		Всего...	2700	4000				
<i>II ярус</i>								
		I	460	670		2300	2450	130 × 130
		II	840	1250				
		III	150	230				
		IV	750	1150				
		Всего...	2200	3300				
22	ПТД-4300/3500	<i>I ярус</i>	2900	4300	Дрова, торф, уголь	2500	2380	250 × 130
		<i>II ярус</i>	2300	3500				
23	ПТД-5300/5300	<i>I ярус</i>	3600	5300	То же	4000	2380	130 × 250
		<i>II ярус</i>	3600	5300				



лотехнических характеристик которых приведен на рис. 57, а габаритные размеры на рис. 58, применяют в двухэтажных зданиях или в одноквартирных домах с расположением комнат в двух уровнях.

При выборе необходимой конструкции двухъярусной печи для конкретных помещений используют технические характеристики, приведенные в табл. 7.

При отборе двухъярусных печей учитывалось, что такие конструкции должны иметь два топливника. Это позволяет осуществлять гибкий график топки печей и поддерживать комфортную температуру в различное время суток в соответствии с назначением комнат. Например, если спальня размещена

Рис. 57. Сводный график теплотехнических характеристик типовых двухъярусных печей (ПТД)

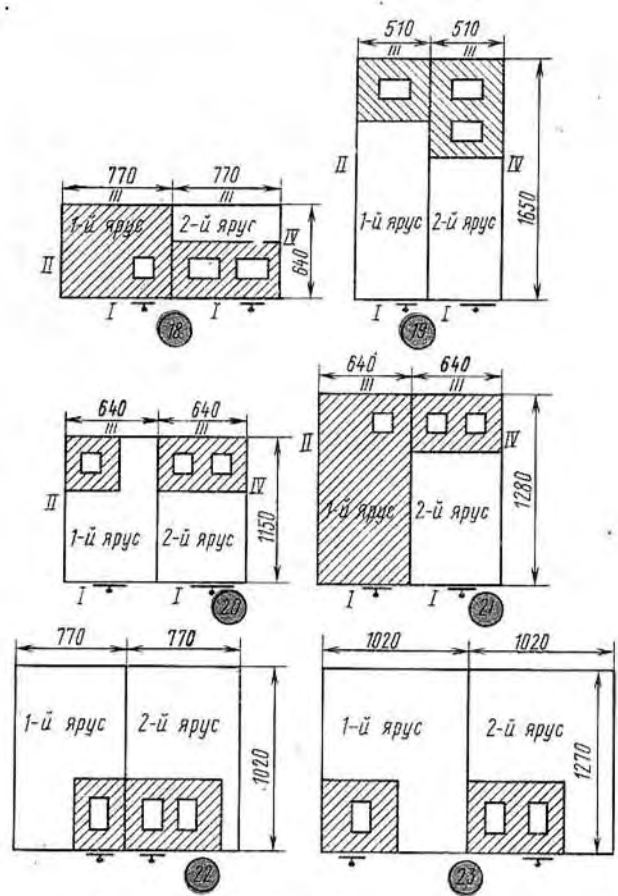


Рис. 58. Габаритные размеры типовых двухъярусных печей: 18 – ПТД-2800/2600, 19 – ПТД-3650/3000, 20 – ПТД-3700/3000, 21 – ПТД-4000/3300, 22 – ПТД-4300/3500, 23 – ПТД-5300/5300; I...IV – номера стенок печи

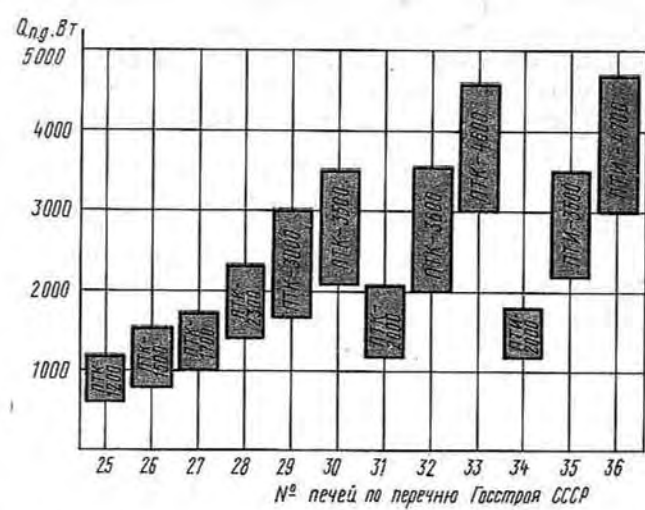


Рис. 59. Сводный график теплотехнических характеристик типовых каркасных (ПТК) и изразцовых (ПТИ) печей повышенного прогрева

Рис. 60. Габаритные размеры типовых каркасных и изразцовых печей:

25 – ПТК-1200, 26 – ПТК-1500, 27 – ПТК-1700, 28 – ПТК-2300, 29 – ПТК-3000, 30 – ПТК-3500, 31 – ПТК-2000, 32 – ПТК-3600, 33 – ПТК-4600, 34 – ПТИ-2000, 35 – ПТИ-3500, 36 – ПТИ-4700

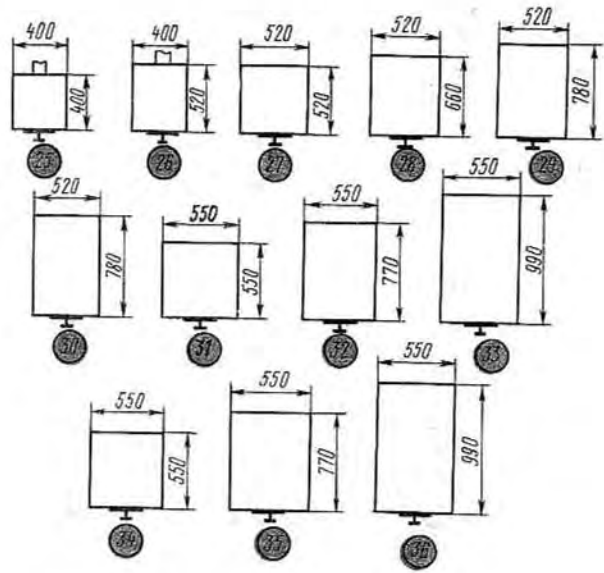


Таблица 8. Технические характеристики типовых каркасных и изразцовых печей повышенного прогрева

№ печи по перечню Госстроя СССР	Индекс печи	Среднечасовая теплоотдача, Вт, при количестве топок в сутки		Вид топлива	Масса печи, кг	Высота печи, мм	Высота дымоотводящего патрубка над полом, мм
		однократной	двукратной				
25	ПТК-1200	650	1200	Дрова, торф, каменный уголь	300	1410	680
26	ПТК-1500	800	1500	То же	380	1410	680
27	ПТК-1700	1000	1700	» »	530	1550	800
28	ПТК-2300	1400	2300	» »	680	1550	800
29	ПТК-3000	1700	3000	» »	780	1550	800
30	ПТК-3500	2100	3500	» »	940	1980	800
31	ПТК-2000	—	2000	» »	610	1740	1000
32	ПТК-3600	—	3600	» »	1050	1960	1000
33	ПТК-4600	—	4600	» »	1450	2100	900
34	ПТИ-2000	—	2000	Дрова, торф, уголь	560	1740	1000
35	ПТИ-3500	—	3500	То же	960	1960	1000
36	ПТИ-4700	—	4700	» »	1400	2175	900

ны на втором этаже, то в течение дня в этих помещениях может быть более низкая температура, чем вечером и утром. В общих комнатах первого этажа температура воздуха днем должна быть выше, чем ночью и утром.

Типовые каркасные печи повышенного прогрева (ПТК) и изразцовые (ПТИ), сводный график которых приведен на рис. 59, а габаритные размеры на рис. 60, относят к индустриальным печам неполной заводской готовности. Средняя теплоотдача печей ПТК и ПТИ, их масса и высота, а также высота дымоотводящего патрубка над полом даны в табл. 8.

§ 29. ПЕЧЬ ПТО-2300

Конструктивные параметры

Печь толстостенная; конвективная система — колпаковая; наружный объем $V_n = 0,98 \text{ м}^3$; активный объем $V_a = 0,68 \text{ м}^3$; объем пустот массива $V_{\text{пуч}} = 0,3 \text{ м}^3$; площадь теплоотдающих поверхностей $F_n = 5,5 \text{ м}^2$; дымовая труба — насадная; размеры сечения дымохода — $130 \times 130 \text{ мм}$; масса — 1260 кг; вид отделки — расшивка.

Расчетные функциональные параметры*

При однократной топке:

- $Q_{\text{п.д}}^I$ — теплопроизводительность с топливником для дров — 1400 Вт;
- $Q_{\text{п.у}}^I$ — то же, с топливником для каменного угля — 1500 Вт;
- $Q_{\text{п.а}}^I$ — то же, с топливником для антрацита — 1600 Вт;
- $M_{\text{д}}^I$ — коэффициент неравномерности теплоотдачи при работе на дровах — 0,9;
- $M_{\text{у}}^I$ — то же, при работе на углях — 0,8;
- $M_{\text{а}}^I$ — то же, при работе на антраците — 0,66;
- $Z_{\text{д}}^I$ — продолжительность топочного процесса при сжигании дров — 1,25 ч;
- $Z_{\text{у}}^I$ — то же, при сжигании углей — 1,87 ч;
- $Z_{\text{а}}^I$ — то же, при сжигании антрацита — 2,5 ч;
- $\eta_{\text{д}}^I$ — КПД печи при работе на дровах — 0,7;
- $\eta_{\text{у}}^I$ — КПД печи при работе на угле — 0,72;
- $\eta_{\text{а}}^I$ — КПД печи при работе на антраците — 0,73.

При двукратной топке:

- $Q_{\text{п.д}}^{II}$ — теплопроизводительность с топливником для дров — 2300 Вт;
- $Q_{\text{п.у}}^{II}$ — то же, с топливником для углей — 2400 Вт;
- $Q_{\text{п.а}}^{II}$ — то же, с топливником для антрацита — 2500 Вт;
- $M_{\text{д}}^{II}$ — коэффициент неравномерности теплоотдачи при работе на дровах — 0,4;
- $M_{\text{у}}^{II}$ — то же, при работе на углях — 0,35;
- $M_{\text{а}}^{II}$ — то же, при работе на антраците — 0,3;
- $Z_{\text{д}}^{II}$ — продолжительность топочного процесса при работе на дровах — 2,5 ч (в сутки);
- $Z_{\text{у}}^{II}$ — то же, при работе на углях — 3,75 ч;
- $Z_{\text{а}}^{II}$ — то же, при работе на антраците — 5,0 ч;
- $\eta_{\text{д}}^{II}$ — КПД при работе на дровах — 0,65;
- $\eta_{\text{у}}^{II}$ — КПД при работе на углях — 0,66;

$\eta_{\text{а}}^{II}$ — КПД при работе на антраците — 0,68;
 Q_{max} — максимальная часовая теплопроизводительность при работе в форсированном режиме — 2800 Вт.

Печь ПТО-2300 (рис. 61) удобна для дачного строительства. Размеры печи $770 \times 510 \times 2380 \text{ мм}$. Если высота помещений 2500 мм, количество рядов кладки следует уменьшить с 34 до 32. Топливник печи выкладывают из огнеупорного кирпича. Если печь служит для отопления зданий дачных кооперативов, в которых продолжительность эксплуатации отопительных устройств сравнительно невелика, огнеупорный или тугоплавкий кирпич применять не следует. Печь ПТО-2300 по габаритам наиболее компактная из всех толстостенных печей с насадными трубами. Топливник печи служит для сжигания главным образом тощих углей, антрацита, сухих дров.

Дымовые газы из топливника поднимаются в первый надтопочный газоход и там же опускаются. Далее через подвертку газы поступают в подъемный газоход, после чего направляются в дымовую трубу. При совмещении подъемного и опускного каналов образуется небольшой колпак, который позволяет уменьшить длину печи. Печь хорошо прогревается снизу и проста по устройству.

Расход материалов

Кирпич керамический, шт.	210
Кирпич огнеупорный, шт.	76
Глина обыкновенная, м^3	0,15
Глина шамотная, кг	15
Песок, м^3	0,2
Топочная дверка $250 \times 205 \text{ мм}$, шт.	1
Поддувальная дверка $130 \times 140 \text{ мм}$, шт.	1
Прочистная дверка $130 \times 140 \text{ мм}$, шт.	2
Задвижка выюшечная $130 \times 130 \text{ мм}$, шт.	2
Толь для гидроизоляции $800 \times 500 \text{ мм}$, лист	2
Предтопочный стальной лист $500 \times 700 \text{ мм}$, шт.	1

На примере печи ПТО-2300 рассмотрим общую технологию кладки печей умеренного прогрева, которую ведут в такой последовательности.

Первый ряд. Этот ряд печи размещают на выстилке, выложенной до уровня пола. В передней части 1-го ряда крайние кирпичи выкладывают тычками к фронту печи. Пространство между ними заполняют двумя кирпичами, отесанными от середины (см. порядовку 1 и разрез А—А) до заднего тычка. К задним тычкам угловых кирпичей присоединяют тычки следующих кирпичей. Кладку 1-го ряда завершают четырьмя кирпичами, которые примыкают к тычкам, расположенным вдоль продольных стен ранее уложенных кирпичей. Таким образом образуется углубление зольника размером $260 \times 260 \text{ мм}$.

Второй ряд. По центру предыдущего ряда устанавливают поддувальную дверку, которую прижимают со стороны фасадной стены двумя трех-

* Далее по тексту функциональные параметры.

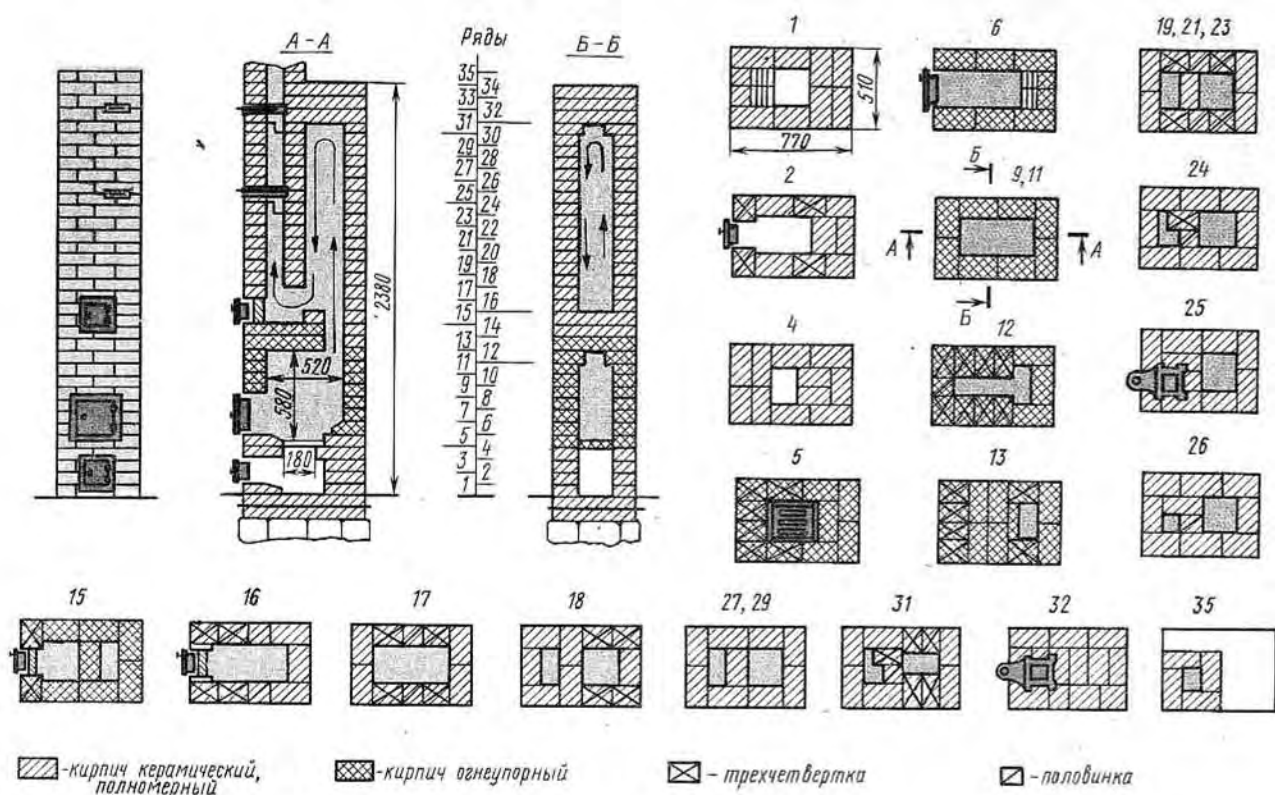


Рис. 61. Типовая одноярусная печь ПТО-2300

четвертками — кирпичами длиной 190 мм. Вслед за тем укладывают два полномерных кирпича — один слева, другой справа от горизонтальной оси ряда. Каждый из них своим тычком примыкает вплотную к ложку трехчетвертки в плоскости продольных стен печи. После этого из четырех полномерных кирпичей образуют трехчетвертки, которыми завершают кладку продольных стенок 2-го ряда. Применение трехчетверток позволяет перевязать швы 1-го и 2-го рядов.

Торец 2-го ряда формируют из двух полномерных кирпичей, уложенных с перевязкой швов по вертикали и горизонтали; 2-й ряд продолжает образовывать зольник.

Третий ряд. Этот ряд начинают класть с тыльной стенки. Вначале укладывают наружную версту, состоящую из двух соединенных тычками полномерных кирпичей. К ним примыкают кирпичи внутренней версты. Эти четыре кирпича полностью перевязывают углы кладки задней стенки. Далее готовят шесть трехчетверток; две из них используют для продолжения кладки фронтальной стенки зольника, фиксируя поддувальную дверку, остальные употребляют для кладки левой и правой стенок. Как и при кладке 2-го ряда, трехчетвертками перевязывают горизонтальные и вертикальные швы.

Четвертый ряд. Фасадную стенку зольника выкладывают из уложенных ложками четырех кирпичей, передние из которых опираются на рамку

поддувальной дверки, а задние уменьшают устье зольника, образуя основание для колосниковой решетки.

Продольные стенки ряда выкладывают из полномерных кирпичей, между которыми размещают кирпич, образующий заднюю стенку. После этого делают напуск из двух трехчетверток в сторону зольника, обеспечивая тем самым второе основание для колосниковой решетки. Таким образом, 4-й ряд перекрывает зольник, образуя проем размером 260 × 180 мм, через который в топливник поступает воздух.

Пятый ряд. Проем зольника перекрывают колосниковой решеткой. Последующие операции выполняют из огнеупорного или тугоплавкого кирпича, обеспечивая зазор между гранями решетки и кладкой не менее 5 мм, необходимый для температурной деформации металла. Торцовые стены выкладывают из стесанных кирпичей. Скосы обеспечивают скатывание углей к центру колосниковой решетки, что улучшает процесс горения.

Шестой ряд. Кладку начинают с установки топочной дверки, вертикальная ось которой должна совпадать с вертикальной осью фронтальной стенки печи. Слева и справа от дверки, обернутой асбестом, укладывают по кирпичу, плотно прижимая их к рамке дверки. Выкладывают продольные ряды стенок, соблюдая их вертикальность и горизонтальность. Поперечную заднюю стенку образуют из кирпичей,

тычки которых стесывают со стороны топливника. Размер этих кирпичей по длине 190 мм.

Седьмой ряд. Начиная от топочной дверки кладут по две трехчетвертки, затем по половинке и полномерному кирпичу. Тыльный ряд выкладывают из угловых трехчетверток и одной половинки.

Восьмой ряд. Этот ряд завершает формирование вертикальных стенок отверстия топочной дверки. Он состоит из полномерных огнеупорных кирпичей, перекрывающих швы 7-го ряда.

Девятый ряд. Ряд перекрывает топочную дверку. Фронтальную и заднюю стенки выкладывают из двух кирпичей, ложки которых размещаются вдоль стенки. Продольные стенки формируют из двух кирпичей, уложенных вдоль плоскости стенки.

Десятый ряд. Этот ряд перевязывает девятый; он состоит из полномерных кирпичей.

Одиннадцатый ряд. Выкладывают аналогично девятому.

Двенадцатый ряд. Ряд заканчивает формирование топочного объема и начинает кладку перекрытия топливника. Его выполняют напуском кирпичей, что удается сделать благодаря небольшой ширине печи. Кладку ряда начинают с фронтального ложкового трехчетвертного кирпича, образующего правый угол. Затем формируют левый угол фронтальной стенки из такой же трехчетвертки.

Далее готовят шесть трехчетверток и укладывают их тычками, следя за тем, чтобы топочное пространство формировалось из гладких граней кирпича.

С тыльной стороны 12-й ряд завершают тремя полномерными огнеупорными кирпичами: два кладут ложками вдоль продольных стен, образуя левый и правый задние углы, а третий размещают между ними.

Тринадцатый ряд. Ряд перекрывает нишу, образованную кладкой 12-го ряда, что обеспечивает движение продуктов сгорания из топливника в газодух.

Фасадную стенку формируют из четырех трехчетверток, уложенных тычками. Горизонтальные продольные швы трехчетвертки перевязывают двумя поперечными полномерными кирпичами, тычки которых стыкуют по продольной оси ряда. Затем справа от этих элементов печи кладут еще два кирпича. Далее по длинной стороне ряда укладывают по трехчетвертке, а по короткой — два полномерных кирпича. Между трехчетвертками со стороны их левых тычков помещают по $\frac{1}{8}$ части кирпича. При этом заводскую грань кирпича располагают со стороны образовавшегося в перекрытии топливника канала — хайла. Размеры канала в плане 130 × 250 мм.

Четырнадцатый ряд. Продольные стороны выполняют из шести полномерных огнеупорных кирпичей: по три с каждой стороны. Между этими кирпичами размещают, начиная с фронта, четыре таких же кирпича, ложки которых расположены параллельно поперечной оси ряда. Затем делают пропуск в кладке, оставляя отверстие; завершают ряд торцовым полномерным кирпичом.

Таким образом, 12, 13 и 14-й ряды образовали перекрытие топливника и проем в нем для выхода продуктов сгорания в конвективную систему печи.

Пятнадцатый ряд. По центру вертикальной оси фасадной стенки устанавливают прочистные дверки размером 130 × 140 мм. Сзади дверку блокируют (фиксируют) половинкой, уложенной на ребро. По углам передней стороны укладывают по трехчетвертке. Тыльную сторону ряда выполняют из двух полномерных кирпичей. Продольные стороны выкладывают из двух тычковых кирпичей. Последний кирпич ряда продолжает хайло — его размещают у отверстия в перекрытии топливника. Такой кирпич, называемый «зубом» или «порогом», служит для отклонения дымовых газов на выходе из колпака в вертикальный канал.

При кладке печей необходимо соблюдать герметичность перекрытия топливника, поскольку выход дымовых газов из него непосредственно в трубу даже в небольших количествах существенно ухудшает теплотехнические показатели печи. Поэтому плоскость между прочистой и «зубом» покрывают слоем раствора толщиной 15...20 мм, приготовленного из 1 ч. глины и 1 ч. песка; 15-й ряд завершает кладку из огнеупорного кирпича.

Шестнадцатый ряд. Прочистку зажимают двумя половинками кирпича, уложенными на ребро. Каждую продольную сторону ряда формируют, как это показано на порядовке, из двух трехчетверток, одной половинки и полномерного кирпича.

Семнадцатый ряд. Перекрывают рамку прочистки. Торцовые стенки выполняют из двух ложковых кирпичей; продольные — из двух трехчетверток и одной половинки.

Восемнадцатый ряд. Кладкой ряда начинают выводить стенку между колпаком и каналом, из которого продукты сгорания топливника попадают в дымовую трубу.

Вначале выкладывают углы ряда, затем — торцовые стороны. Далее сооружают рассечку из двух напускаемых полномерных кирпичей, одна половинка которых помещается на стене, а другая — остается навесу. Для большей устойчивости эти кирпичи можно временно пригрузить уложенными насухо трехчетвертками.

Кладку ряда завершают размещением в продольных стенках неполномерных кирпичей, которые вводят враспор, т. е. плотно прижимают к торцам элементов, находящихся навесу. Таким образом стабилизируется их положение до момента, когда кирпичи будут зафиксированы вышележащей кладкой.

Девятнадцатый, двадцать первый и двадцать третий ряды. Эти ряды выкладывают одинаково (см. порядовки).

Двадцатый и двадцать второй ряды. Выкладывают аналогично 18-му ряду.

Двадцать четвертый ряд. Ряд повторяет кладку и расположение наружных стенок 23-го ряда. Отличается формой средней рассечки. Рассечки выполняют из одной половинки и одной трехчетвертки,

которую тычком напускают на передний канал, сужая его левую сторону на $\frac{1}{4}$. Это необходимо для того, чтобы удерживать вышеразмещаемый кирпич, с помощью которого изменяют форму канала с прямоугольной (250 × 130 мм) на квадратную (130 × 130 мм).

Двадцать пятый ряд. Все стороны ряда выкладывают из полномерных кирпичей. Большой канал (колпак) сохраняет свои размеры. Малый (восходящий) канал перекрывают кирпичом с левой стороны печи. На этом кирпиче и на правой стенке размещают дымовую задвижку.

В том случае, если в качестве топлива применяют угли, в шибере задвижек просверливают отверстие диаметром 25...30 мм.

Двадцать шестой ряд. Формируют из полномерных кирпичей. Над задвижкой сохраняют канал размером 130 × 130 мм (см. порядовку). Канал колпака остается неизменным.

Двадцать седьмой ряд. Ряд выполняют в том случае, если печь устанавливают в помещении высотой более 2500 мм.

Фронтальную сторону выкладывают из двух ложковых кирпичей, тыльную — аналогично. Каждая из продольных стенок включает в себя два тычковых кирпича. Тыльную сторону образуют два ложковых кирпича. Рассечку формирует кирпич, уложенный внутри образовавшегося проема.

Двадцать восьмой ряд. Ряд выполняют так же, как и 27-й при установке печи в помещении высотой более 2500 мм.

Двадцать девятый ряд. Выкладывают аналогично 27-му. Если 27-й и 28-й ряды не выполняют, то 29-й ряд выкладывают по порядовке 23-го ряда.

Тридцатый ряд. Фронтальная сторона состоит из одного ложкового и двух тычковых кирпичей, к которым примыкают трехчетвертки. Между трех-

четвертками укладывают ложковый кирпич, образующий восходящий дымовой канал. Тыльная сторона сформирована из ложкового кирпича и двух угловых трехчетверток. Между ранее уложенными кирпичами продольных стенок помещают полкирпича.

Тридцать первый ряд. Подобен 24-му ряду. Однако отличается размером канала, который образуется напуском трехчетверток.

Тридцать второй ряд. Первый ряд перекрыши печи. На нем размещают вторую задвижку. Все кирпичи плотно сопряжены.

Тридцать третий и тридцать четвертый ряды. Ряды завершают кладку перекрыши и печи в целом. Эти ряды формируют таким образом, чтобы все вертикальные швы предыдущего ряда были перекрыты. Над задвижкой оставляют канал размером 130 × 130 мм. 34-й ряд покрывают глиняно-песчаным раствором. На этом ряду выкладывают основание насадной дымовой трубы, кладка которой начинается с 35-го ряда.

§ 30. ПЕЧИ ПТО-2500 И ПТОУ-2500

Конструктивные параметры: печь толстостенная; конструктивная система — последовательная; $V_n = 1,08 \text{ м}^3$; $V_a = 0,953 \text{ м}^3$; $V_{\text{пус}} = 0,33 \text{ м}^3$ (33%); $F_n = 5,88 \text{ м}^2$; дымовая труба — насадная; размеры сечения дымохода — 130 × 130 мм; масса — 1550 кг; вид отделки — штукатурка.

Функциональные параметры. При однократной топке: $Q_{n,d}^I = 1700 \text{ Вт}$; $Q_{n,y}^I = 1800 \text{ Вт}$; $Q_{n,a}^I = 1900 \text{ Вт}$; $M_d^I = 0,8$; $M_y^I = 0,7$; $M_a^I = 0,6$; $Z_d^I = 1,25 \text{ ч}$; $Z_y^I = 1,87$; $Z_a^I = 2,5 \text{ ч}$; $\eta_d^I = 0,72$.

При двукратной топке: $Q_{n,d}^{II} = 2500 \text{ Вт}$; $Q_{n,y}^{II} = 2600 \text{ Вт}$; $Q_{n,a}^{II} = 2700 \text{ Вт}$; $M_d^{II} = 0,3$; $M_y^{II} = 0,26$; $M_a^{II} = 0,225$; $Z_d^{II} = 2,5 \text{ ч}$; $Z_y^{II} = 3,75 \text{ ч}$; $Z_a^{II} = 5 \text{ ч}$; $\eta_d^{II} = 0,65$; $\eta_a^{II} = 0,67$; $Q_{\text{max}} = 3000 \text{ Вт}$.

Печи ПТО-2500 и ПТОУ-2500 предназначены для

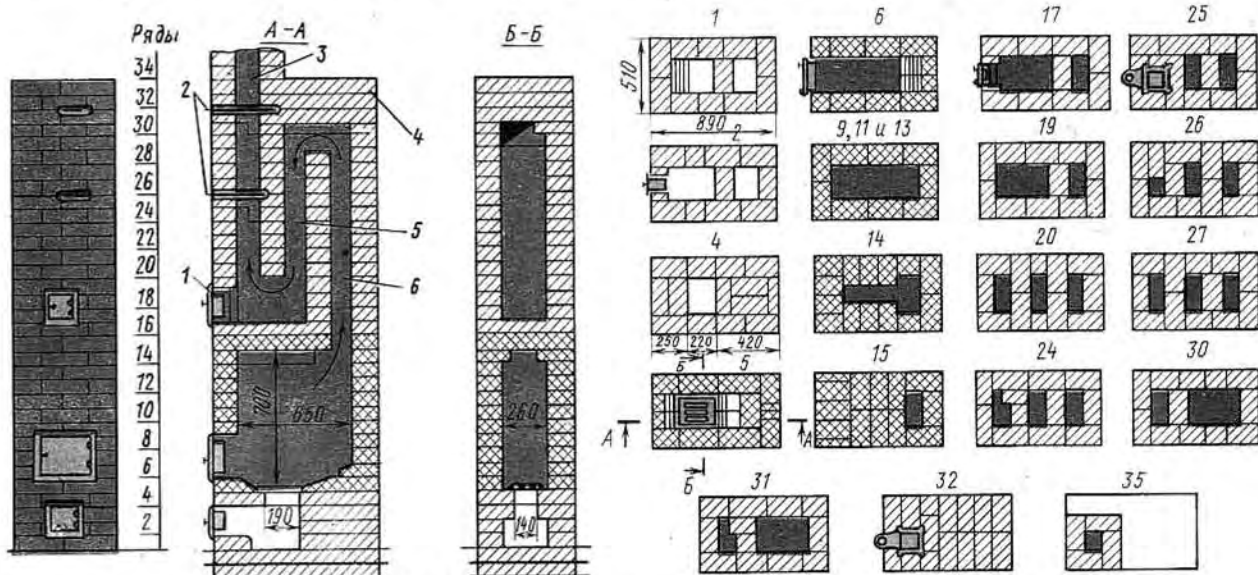


Рис. 62. Типовая одноярусная печь ПТО-2500:

1 — прочистная дверка, 2 — задвижки, 3 — дымовая труба, 4 — перекрыша, 5 — газоход, 6 — восходящий канал

отопления помещений жилых и общественных зданий. Преимущества печей – простота конструкции, хороший прогрев нижних рядов и компактность. Печи приспособлены для сжигания дров, торфа, каменных углей и антрацита.

Печь ПТО-2500 (рис. 62) по конструкции аналогична печи ПТО-2300, однако она более совершенна. Наличие двух оборотов в конвективной системе и отсутствие колпака способствуют более равномерному прогреву массива печи.

Функциональная схема печи ПТО-2500 следующая. Продукты сгорания из топливника направляются через отверстие, расположенное в перекрытии, в восходящий канал 6, затем поднимаются до перекрыши 4,

проходят перевал и опускаются по газоходу 5. Обогнув подвертку, продукты сгорания поступают в канал, выводящий газы в дымовую трубу 3, через которую они уходят в атмосферу. Сажу из подвертки удаляют через прочистную дверку 1. Печь отключают от дымовой трубы двумя задвижками 2.

Недостаток печи ПТО-2500 – замедленный прогрев по высоте: верхняя часть со стороны канала 6, в котором циркулируют наиболее горячие газы, прогревается несколько раньше. Однако это сказывается лишь в первые часы ее работы между топками. С течением времени температура нагрева теплоотдающих поверхностей выравнивается, становясь примерно через 3 ч одинаковой.

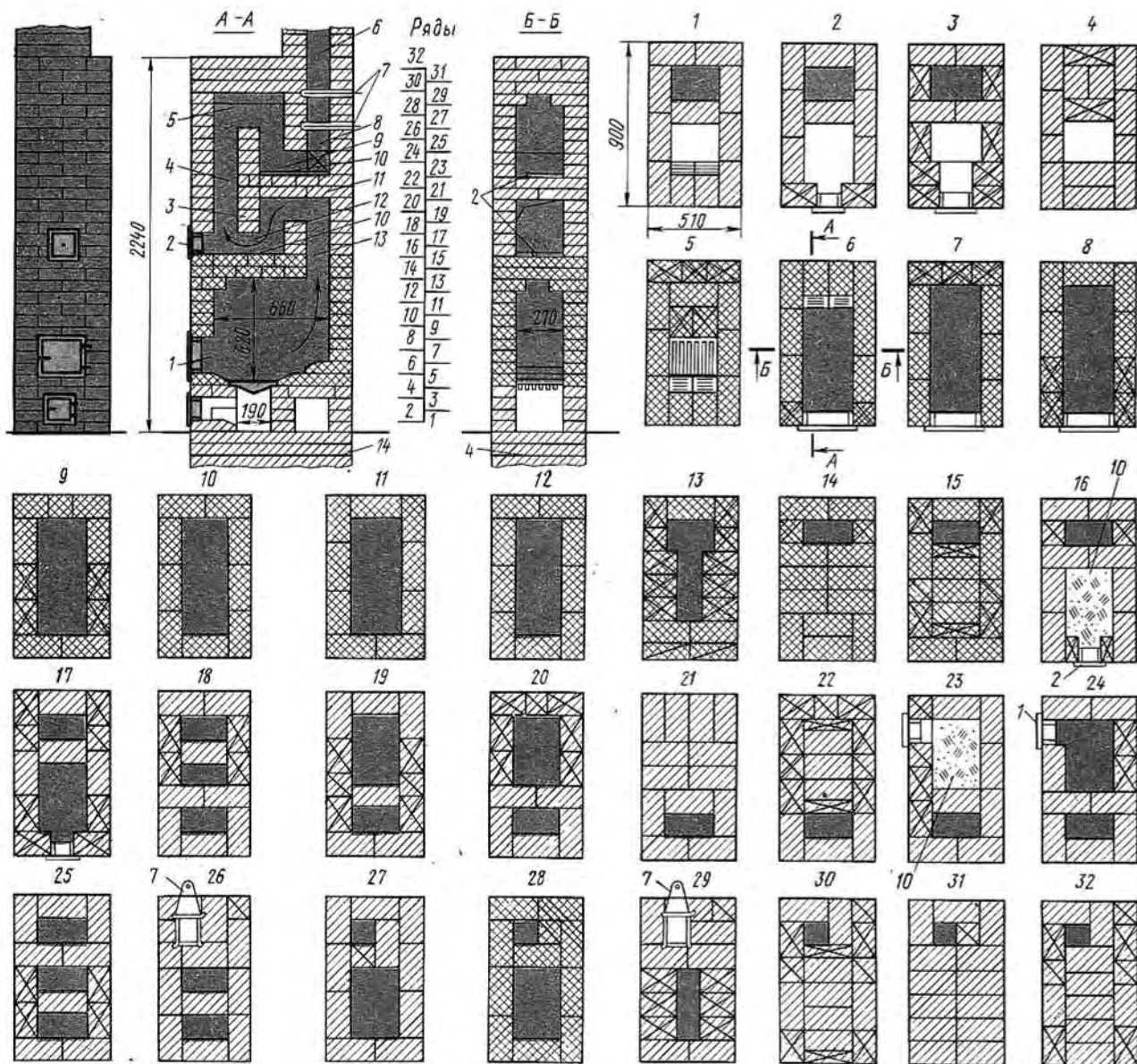


Рис. 63. Типовая печь ПТОУ-2500:

1 – топливник, 2 – чистки, 3 – расщетка, 4, 8, 13 – каналы, 5 – перевал, 6 – дымовая труба, 7 – задвижки, 9, 12 – подвертки, 10 – глиняно-песчаная смазка, 11 – перемычка, 14 – гидроизоляция

Расход материалов

Кирпич керамический, шт.	220
Кирпич тугоплавкий, шт.	76
Глина обыкновенная, м ³	0,2
Глина шамотная, кг	11
Песок, м ³	0,2
Колосниковая решетка 250 × 250 мм, шт.	1
Топочная дверка 250 × 205 мм, шт.	1
Поддувальная дверка 130 × 140 мм, шт.	1
Прочистная дверка 130 × 140 мм, шт.	1
Дымовая задвижка 130 × 130 мм, шт.	1
Предтопочный лист 500 × 700 мм, шт.	1
Рубероид для гидроизоляции, м ²	1,2

Печь ПТОУ-2500 (рис. 63) — разновидность печи ПТО-2500, улучшенная благодаря модернизированной системе дымооборотов, которая обеспечивает повышенный КПД. Вертикальные каналы печи разделены на два яруса, в результате увеличиваются масса печи и, следовательно, теплоемкость, а также устраняется неравномерность прогрева периметра стенок, характерная для печи ПТО-2500.

Функциональная схема печи ПТОУ-2500 следующая. Продукты сгорания из топливника 1 поднимаются по короткому вертикальному надтопочному каналу 13 и, встретив на 23-м ряду горизонтальную перемышку 11, отражаются от нее и перемещаются к нижней подвертке 12. Затем они огибают рассечку 3 и по каналу 4 поднимаются к перевалу 5, после чего вновь совершают движение вниз к верхней подвертке 9. Пройдя подвертку 9, газы поступают в последний вертикальный канал 8, проходят две задвижки 7 и направляются через дымовую трубу 6 в атмосферу.

Выход горячих газов в трубу не по прямому каналу, а через подвертку 9 обеспечивает эксплуатационные преимущества печи, заключающиеся в том, что при неплотно закрытых задвижках 7 утечка теплоты будет намного меньше, чем в случае прямого хода дыма. В области перевала 5 скапливаются горячие газы («газовая вьюшка»), обеспечивая тем самым автоматическое отключение печи от холодного наружного воздуха.

Расход материалов

Кирпич керамический, шт.	245
Кирпич тугоплавкий, шт.	110
Глина обыкновенная, м ³	0,2
Песок, м ³	0,2
Глина шамотная, кг	12

Печная гарнитура печи ПТОУ-2500 такая же, как и у печи ПТО-2500.

§ 31. ПЕЧИ ПТО-2800(1) И ПТО-2800(2)

Конструктивные параметры: печь толстостенная; конвективная система — комбинированная, последовательная; $V_n = 1,18 \text{ м}^3$; $V_a = 1,035 \text{ м}^3$; $V_{\text{гус}} = 0,15 \text{ м}^3$; $F_n = 5,93 \text{ м}^2$; дымовая труба — насадная; размеры сечения дымохода 130 × 130 мм; масса — 1700 кг; вид отделки — штукатурка.

Функциональные параметры. При однократной топке: $Q_{\text{н.д}}^{\text{II}} = 1450 \text{ Вт}$; $Q_{\text{н.у}}^{\text{II}} = 1550 \text{ Вт}$; $Q_{\text{н.а}}^{\text{II}} = 1650 \text{ Вт}$; $M_{\text{д}}^{\text{II}} = 0,7$;

$M_{\text{а}}^{\text{II}} = 0,6$; $M_{\text{а}}^{\text{I}} = 0,52$; $Z_{\text{д}}^{\text{II}} = 1,25 \text{ ч}$; $Z_{\text{у}}^{\text{II}} = 1,87 \text{ ч}$; $Z_{\text{а}}^{\text{II}} = 2,5 \text{ ч}$; $\eta_{\text{д}}^{\text{II}} = 0,68$; $\eta_{\text{а}}^{\text{II}} = 0,72$.

При двукратной топке: $Q_{\text{н.д}}^{\text{II}} = 2800 \text{ Вт}$; $Q_{\text{н.у}}^{\text{II}} = 2900 \text{ Вт}$; $Q_{\text{н.а}}^{\text{II}} = 3000 \text{ Вт}$; $M_{\text{д}}^{\text{II}} = 0,25$; $M_{\text{у}}^{\text{II}} = 0,2$; $M_{\text{а}}^{\text{II}} = 0,19$; $Z_{\text{д}}^{\text{II}} = 2,5 \text{ ч}$; $Z_{\text{у}}^{\text{II}} = 3,75 \text{ ч}$; $Z_{\text{а}}^{\text{II}} = 5 \text{ ч}$; $\eta_{\text{д}}^{\text{II}} = 0,65$; $\eta_{\text{а}}^{\text{II}} = 0,68$; $Q_{\text{н.а}}^{\text{II}} = 3200 \text{ Вт}$.

Печи ПТО-2800 предназначены для отопления жилых помещений с расчетными теплотерями 2800 Вт. В конструктивном отношении они различаются месторасположением канала, выводящего продукты сгорания в насадную трубу: у печи ПТО-2800 (1) (рис. 64) труба выходит на фасадную стенку, а у ПТО-2800 (2) — на тыльную сторону. Это дает возможность применить печи одной и той же теплопроизводительности при различных планировочных решениях здания.

Следует иметь в виду, что печь ПТО-2800 (2) можно устанавливать лишь в случае, когда к дымовым задвижкам, расположенным с тыльной стороны, имеется свободный доступ.

Преимущество печей ПТО-2800 — интенсивный прогрев нижних рядов кладки, что создает наиболее благоприятный микроклимат в помещении.

Печи ПТО-2800(1) и ПТО-2800(2) оборудованы комбинированной конвективной системой. Это несколько усложняет их конструкцию и снижает темпы кладки, но обеспечивает высокие показатели теплотехнических свойств. Печи хорошо работают на дровах, брикетах, кусковом торфе, каменном угле. Сжигание антрацита в их топливниках менее эффективно, но допустимо.

Функциональная схема печей следующая. Продукты сгорания, поднявшись к перекрытию топливника, отражаются от него полностью, поскольку в нем нет отверстия. Далее газы через отверстие в боковой стенке топливника поступают в канал, расположенный между левой стенкой печи и топливником, где они опускаются ниже колосниковой решетки, что обеспечивает хороший обогрев низа печи. Вслед за тем газы поступают в надтопочную часть печи, где перемещаются по дымооборотам, отдавая свою теплоту массиву печи.

Расход материалов

Кирпич керамический, шт.	250
Кирпич огнеупорный, шт.	180
Глина обыкновенная, м ³	0,05
Глина огнеупорная с шамотом, кг	90
Песок, м ³	0,03
Топочная дверка 250 × 205 мм, шт.	1
Поддувальная дверка 125 × 135 мм, шт.	1
Прочистная дверка 125 × 135 мм, шт.	3
Колосниковая решетка 220 × 250 мм, шт.	1
Дымовая задвижка 200 × 140 мм, шт.	2
Предтопочный лист 500 × 700 мм, шт.	1

§ 32. ПЕЧЬ ПТО-3100

Конструктивные параметры: печь толстостенная; универсальный топливник; конвективная система — комбинированная, двухоборотная с движением газов по парал-

лельной системе, с нижним прогревом; $V_n = 1,44 \text{ м}^3$; $V_a = 1,23 \text{ м}^3$; $V_{\text{пус}} = 0,33 \text{ м}^3$; $F_n = 6,64 \text{ м}^2$; дымовая труба — насадная; размеры сечения дымохода — $130 \times 250 \text{ мм}$; масса — 1880 кг; вид отделки — штукатурка.

Функциональные параметры. При однократной топке: $Q_{\text{п.д}}^I = 1900 \text{ Вт}$; $Q_{\text{п.у}}^I = 2000 \text{ Вт}$; $Q_{\text{п.а}}^I = 2100 \text{ Вт}$; $M_{\text{д}}^I = 0,8$;

$M_{\text{у}}^I = 0,7$; $M_{\text{а}}^I = 0,6$; $Z_{\text{д}}^I = 1,35 \text{ ч}$; $Z_{\text{у}}^I = 1,97 \text{ ч}$; $Z_{\text{а}}^I = 2,6 \text{ ч}$; $\eta_{\text{д}}^I = 0,7$; $\eta_{\text{у}}^I = 0,71$; $\eta_{\text{а}}^I = 0,75$.

При двукратной топке: $Q_{\text{п.д}}^{II} = 3100 \text{ Вт}$; $Q_{\text{п.у}}^{II} = 3200 \text{ Вт}$; $Q_{\text{п.а}}^{II} = 3300 \text{ Вт}$; $M_{\text{д}}^{II} = 0,3$; $M_{\text{у}}^{II} = 0,27$; $M_{\text{а}}^{II} = 0,22$; $Z_{\text{д}}^{II} = 2,75 \text{ ч}$; $Z_{\text{у}}^{II} = 3,0 \text{ ч}$; $Z_{\text{а}}^{II} = 5,2 \text{ ч}$; $\eta_{\text{д}}^{II} = 0,7$; $\eta_{\text{у}}^{II} = 0,72$; $\eta_{\text{а}}^{II} = 0,75$; $Q_{\text{max}}^{II} = 4000 \text{ Вт}$.

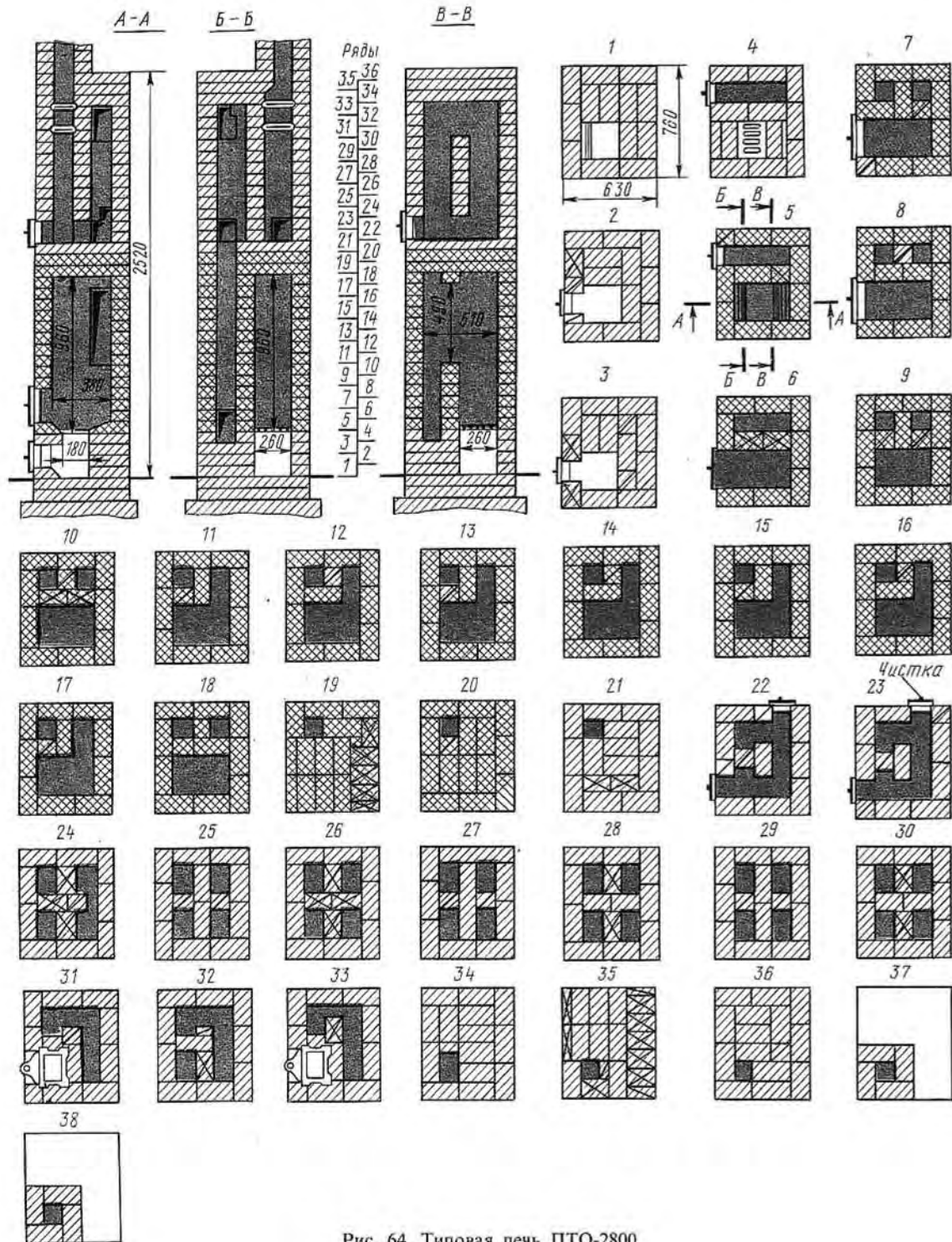


Рис. 64. Типовая печь ПТО-2800

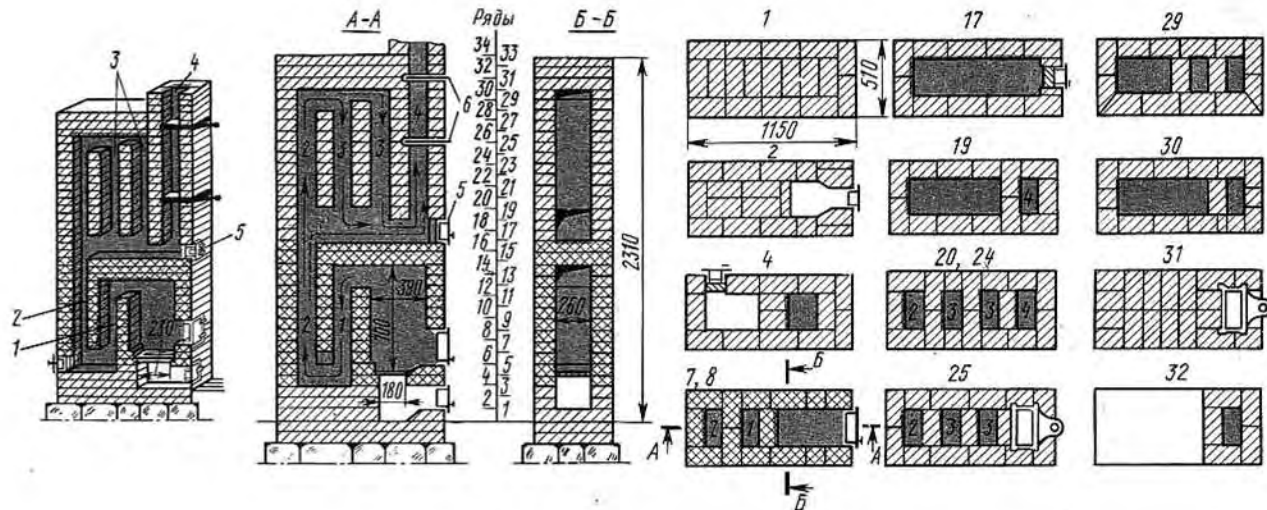


Рис. 65. Типовая печь ПТО-3100:
1...4 — каналы, 5 — чистка, 6 — дымовые задвижки

Печь ПТО-3100 (рис. 65) по функциональной схеме относится к печам с нижним прогревом. Продукты сгорания выходят из топливника и, минуя перевал, двигаются по нисходящему каналу 1. Затем газы поступают в вертикальный канал 2, по которому поднимаются до перекрыши, откуда по двум параллельным каналам 3 опускаются до уровня 16-го ряда в сборный коллектор. Работа печи основана на равномерном распределении газового потока по конвективной системе, чему способствует переменное сечение верхнего и нижнего коллекторов.

Рациональность конструкции сборного коллектора повышается в результате того, что в пределах опускных каналов он имеет увеличенную высоту. Этим обеспечивается стабильное разрежение в последнем канале 4. Конвективная система печи обеспечивает саморегуляцию объема движения газов в опускных каналах 3.

В печи использован принцип «газовой вьюшки», позволяющий экономить теплоту в случаях, когда дымовые задвижки неплотно прикрыты. Сущность этой конструктивной особенности заключается в том, что проникающий в печь холодный воздух не поднимается в систему параллельных газоходов, заполненных горячими газами, а проходит по низу надтопочного объема, не охлаждая его, прямо в дымовую трубу.

Движение топочных газов показано на разрезе А-А.

Форма печи ПТО-3100, представляющая собой вытянутый прямоугольник, позволяет размещать ее в перегородке и формировать систему печного отопления здания таким образом, чтобы топочная дверка выходила в коридор или другое нежилое помещение. Этим улучшаются гигиенические условия помещений с постоянным пребыванием жильцов.

В печи можно сжигать дрова, каменные угли и торф.

В том случае, если используют подмосковные и другие бурые угли, топливник печи ПТО-3100 должен иметь вид, показанный на рис. 66.

Расход материалов

Кирпич керамический, шт.	350
Кирпич огнеупорный, шт.	149
Глина обыкновенная, м ³	0,07
Глина огнеупорная с шамотом, кг	75
Песок, м ³	0,04
Топочная дверка 250 × 205 мм, шт.	1
Поддувальная дверка 125 × 135 мм, шт.	1
Прочистная дверка 125 × 135 мм, шт.	2
Колосниковая решетка 220 × 250 мм, шт.	1
Дымовая задвижка 200 × 275 мм, шт.	2
Предтопочный лист 500 × 700 мм, шт.	1

§ 33. ПЕЧЬ ПТО-3300

Конструктивные параметры: печь толстостенная; конвективная система — комбинированная, с нижним прогревом; $V_{п.д} \approx 1,14$ м³; $V_a = 0,97$ м³; $V_{пус} = 0,32$ м³; $F_n = 5,4$ м²; дымовая труба — насадная; размеры сечения дымохода 130 × 250 мм; масса — 1500 кг; вид отделки — штукатурка.

Функциональные параметры. При однократной топке: $Q_{п.д}^I = 1800$ Вт; $Q_{п.у}^I = 1900$ Вт; $Q_{п.а}^I = 2000$ Вт; $M_d^I = 0,9$; $M_y^I = 0,75$; $M_a^I = 0,6$; $Z_d^I = 1,6$ ч; $Z_y^I = 2,4$ ч; $Z_a^I = 3,2$ ч; $\eta_{д}^I = 0,7$; $\eta_y^I = 0,72$; $\eta_a^I = 0,78$.

При двукратной топке: $Q_{п.д}^{II} = 3300$ Вт; $Q_{п.у}^{II} = 3400$ Вт; $Q_{п.а}^{II} = 3500$ Вт; $M_d^{II} = 0,3$; $M_y^{II} = 0,25$; $M_a^{II} = 0,2$; $Z_d^{II} = 3,2$; $Z_y^{II} = 4,8$; $Z_a^{II} = 6,2$; $\eta_{д}^{II} = 0,7$; $\eta_y^{II} = 0,72$; $\eta_a^{II} = 0,75$; $Q_{max}^{II} = 4100$ Вт.

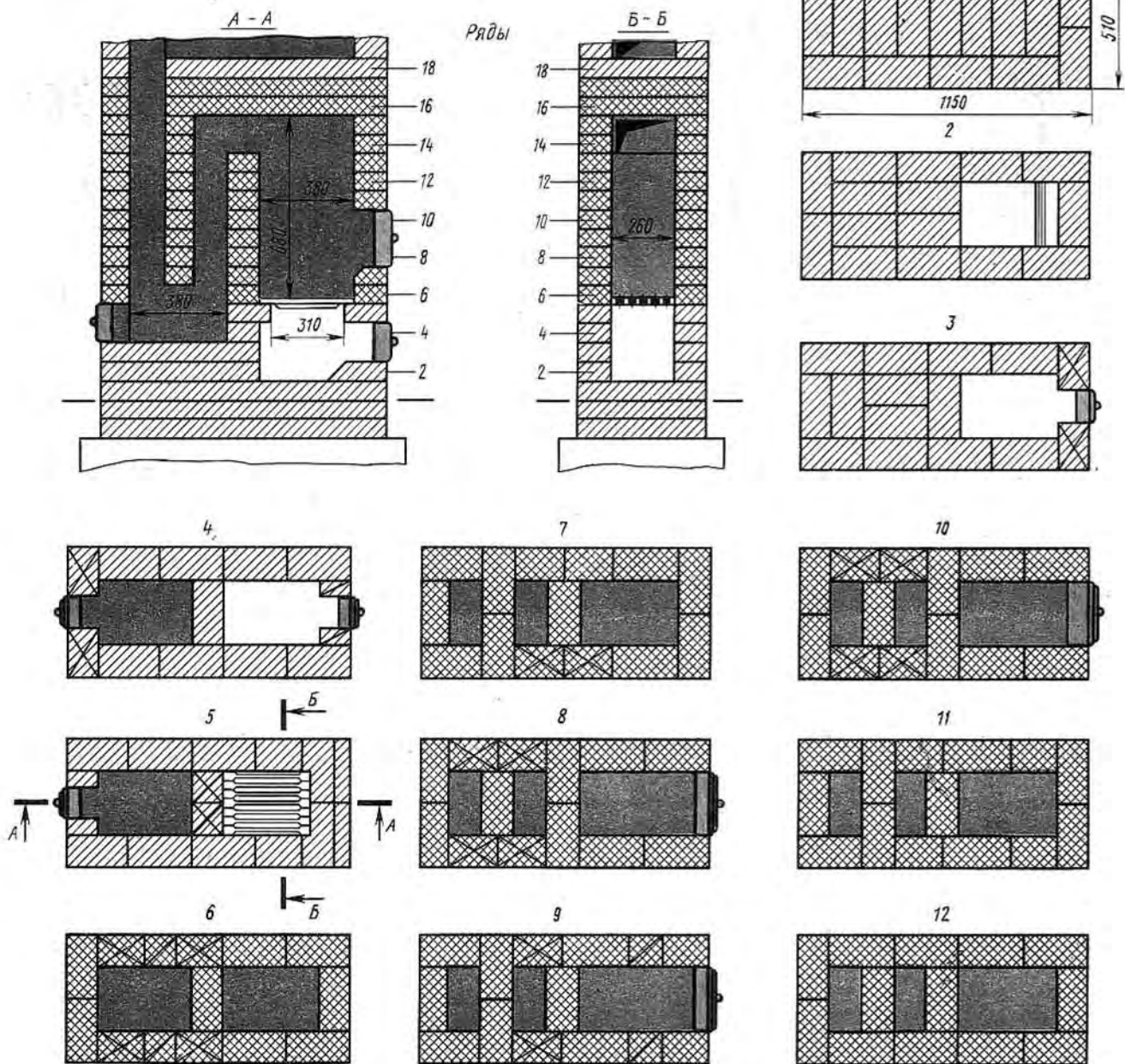


Рис. 66. Топливник для бурых углей печи ПТО-3100

Печь ПТО-3300 (рис. 67) периодического действия с хорошо прогреваемым подтопочным массивом. По теплотехническим параметрам она занимает одно из ведущих мест.

Функциональная схема печи ПТО-3300 следующая. Дымовые газы из топливника под действием тяги направляются в отверстие, расположенное в правом верхнем углу стенки топливника (разрезы Г-Г). Затем газы опускаются по узкому каналу размером

80 мм (разрез В-В), откуда поступают в канал, расположенный под топливником (разрез Г-Г), и поднимаются в надтопочную часть печи (разрез Д-Д). Здесь газы последовательно омывают горизонтальные каналы и уходят в дымовую трубу (разрез А-А).

Недостаток печи ПТО-3300 – узкий (200 мм) топливник, что создает эксплуатационные неудобства.

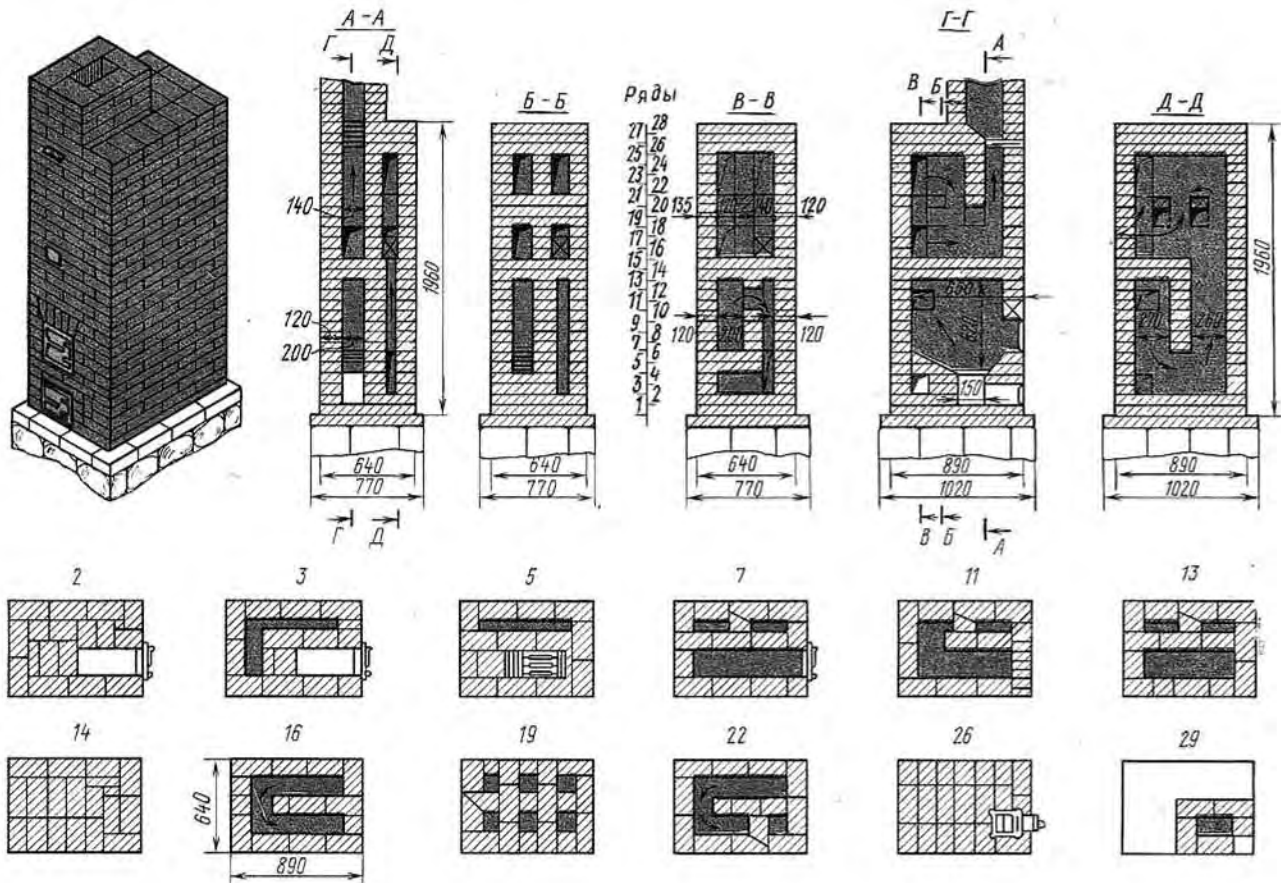


Рис. 67. Типовая печь ПТО-3300

Расход материалов

Кирпич керамический, шт. 240
Кирпич огнеупорный, шт. 130
Глина обыкновенная, м ³ 0,06
Глина огнеупорная с шамотом, кг 100
Песок, м ³ 0,05

Гарнитура печи ПТО-3300 такая же, как у печи ПТО-3100.

§ 34. ПЕЧЬ ПТО-3900

Конструктивные параметры: печь толстостенная; конвективная система — смешанная, последовательная; $V_{п.} = 1,92 \text{ м}^3$; $V_a = 1,57 \text{ м}^3$; $V_{п.ус} = 0,42 \text{ м}^3$; $F_{п.} = 7,16 \text{ м}^2$; дымовая труба — насадная; размеры сечения дымохода $130 \times 250 \text{ мм}$; масса — 2500 кг; вид отделки — штукатурка.

Функциональные параметры. При однократной топке: $Q_{п.л}^I = 2600 \text{ Вт}$; $Q_{п.у}^I = 2700 \text{ Вт}$; $Q_{п.а}^I = 2800 \text{ Вт}$; $M_{п.л}^I = 0,55$; $M_{п.у}^I = 0,47$; $M_{п.а}^I = 0,41$; $Z_{п.л}^I = 1,6 \text{ ч}$; $Z_{п.у}^I = 2,4 \text{ ч}$; $Z_{п.а}^I = 3,2 \text{ ч}$; $\eta_{п.л}^I = 0,73$; $\eta_{п.у}^I = 0,75$; $\eta_{п.а}^I = 0,78$.

При двукратной топке: $Q_{п.л}^{II} = 3900 \text{ Вт}$; $Q_{п.у}^{II} = 4000 \text{ Вт}$; $Q_{п.а}^{II} = 4100 \text{ Вт}$; $M_{п.л}^{II} = 0,2$; $M_{п.у}^{II} = 0,17$; $M_{п.а}^{II} = 0,15$; $Z_{п.л}^{II} = 3,2 \text{ ч}$; $Z_{п.у}^{II} = 4,8 \text{ ч}$; $Z_{п.а}^{II} = 6,4 \text{ ч}$; $\eta_{п.л}^{II} = 0,7$; $\eta_{п.у}^{II} = 0,7$; $\eta_{п.а}^{II} = 0,74$; $Q_{п.а}^{II} = 4700 \text{ Вт}$.

Печь ПТО-3900 (рис. 68) приспособлена для отопления помещений большого объема ($50 \dots 100 \text{ м}^3$ в зависимости от климатической зоны). Ее размеры в плане кратны полномерному кирпичу, что определяет небольшие трудозатраты на ее сооружение, так как колку и теску кирпича практически не применяют. Печь ПТО-3900 содержит каналы нижнего обогрева, поэтому она может служить для жилых зданий, детских садов, больниц и других сооружений.

Функциональная схема печи ПТО-3900 следующая. Дымовые газы под действием тяги направляются из топливника через два отверстия, расположенные в его левой стенке, в нисходящий пристенный канал. Здесь они опускаются, омывают тыльную сторону печи в области топливника и через окно, расположенное в перекрытии топливника (17, 18 и 19-е ряды), поднимаются в надтопочную часть. Двигаясь по каналам конвективной системы печи, газы последовательно проходят два дымооборота и на 23-м ряду попадают в последний вертикальный канал-газоход (стояк). В 25-м ряду расположена первая задвижка, в 32-м — вторая.

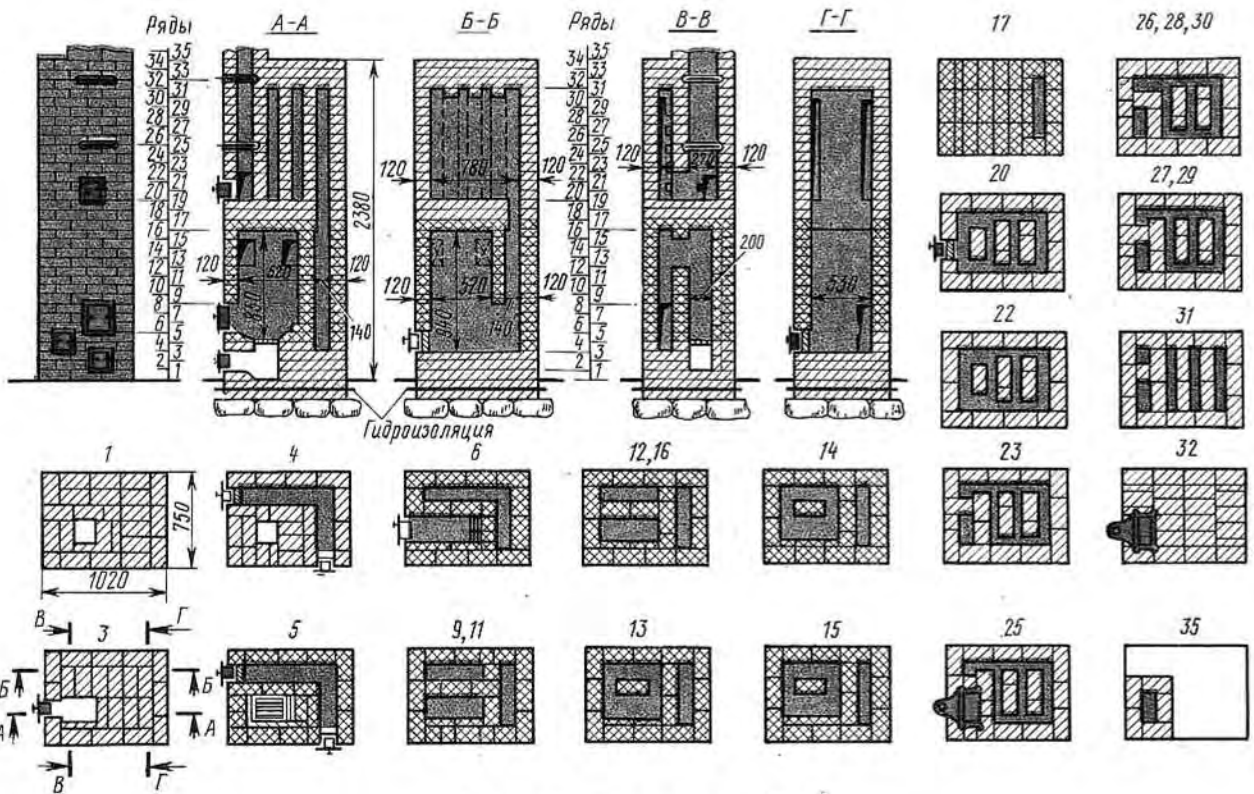


Рис. 68. Типовая печь ПТО-3900

У печи зауженный топливник (200 мм), что создает эксплуатационные неудобства, особенно при использовании жирных углей и торфа.

Расход материалов

Кирпич керамический, шт.	460/400*
Кирпич тугоплавкий, шт.	220
Глина обыкновенная, м ³	0,18/0,2
Глина шамотная, кг	66
Песок, м ³	0,18/0,2
Колосниковая решетка 250 × 180 мм, шт.	1
Топочная дверка 200 × 205 мм, шт.	1
Поддувальная дверка 130 × 140 мм, шт.	1
Прочистная дверка 130 × 140 мм, шт.	2

* В числителе приведены данные для печи высотой 2380 мм, в знаменателе — высотой 2180 мм.

Кладку выполняют согласно порядковкам с тщательной перевязкой швов. В 15-м и 16-м рядах применяют стесанный тычковый кирпич, который образует шахту топливника.

§ 35. ПЕЧЬ ПТО-4400

Конструктивные параметры: печь толстостенная; конвективная система — комбинированная, колпаковая с нижним прогревом; $V_n = 2,18 \text{ м}^3$; $V_a = 1,8 \text{ м}^3$; $V_{\text{пус}} = 0,5 \text{ м}^3$; $F_n = 7,6 \text{ м}^2$; дымовая труба — насадная; размеры сечения дымохода — 130 × 250 мм; масса — 2930 кг; вид отделки — штукатурка.

Функциональные параметры. При однократной трюке: $Q_{n,d}^I = 3000 \text{ Вт}$; $Q_{n,y}^I = 3100 \text{ Вт}$; $Q_{n,a}^I = 3200 \text{ Вт}$; $M_d^I = 0,5$; $M_y^I = 0,4$; $M_a^I = 0,37$; $Z_d^I = 1,6 \text{ ч}$; $Z_y^I = 2,4 \text{ ч}$; $Z_a^I = 3,2 \text{ ч}$; $\eta_n^I = 0,73$; $\eta_y^I = 0,75$; $\eta_a^I = 0,78$.

При двукратной трюке: $Q_{n,d}^{II} = 4400 \text{ Вт}$; $Q_{n,y}^{II} = 4500 \text{ Вт}$; $Q_{n,a}^{II} = 4600 \text{ Вт}$; $M_d^{II} = 0,18$; $M_y^{II} = 0,15$; $M_a^{II} = 0,13$; $Z_d^{II} = 3,0 \text{ ч}$; $Z_y^{II} = 4,8 \text{ ч}$; $Z_a^{II} = 6 \text{ ч}$; $Q_{\text{max}} = 5500 \text{ Вт}$.

Размеры печи ПТО-4400 в плане 1020 × 890 мм; высота 2380 мм; при необходимости высота может быть уменьшена до 2150 мм.

Топливник печи ПТО-4400 (рис. 69) сформирован в виде шахты, размещенной между ее боковыми стенками. В шахте содержатся пять газопусковых проемов (хайлов), четыре из которых размещены под сводом, а один выполнен в виде подвертки. Между топливником и боковыми стенками печи образованы опускающие каналы, в которые поступают наиболее горячие газы, прошедшие верхнее хайло. Таким образом боковые стенки печи не облучаются радиационной теплотой, что является ее недостатком.

Надтопочное пространство печи выполнено в виде колпаковой конструкции, состоящей из двух одинаковых П-образных пустот шириной 130 мм (разрезы Г—Г и А—А).

Функциональная схема печи следующая. Горячие газы выходят из топливника через боковые отверстия, обогревают нижнюю часть печи, двигаясь по горизонтальному каналу. Затем они поднимаются вверх и попадают в П-образные пустоты надтопоч-

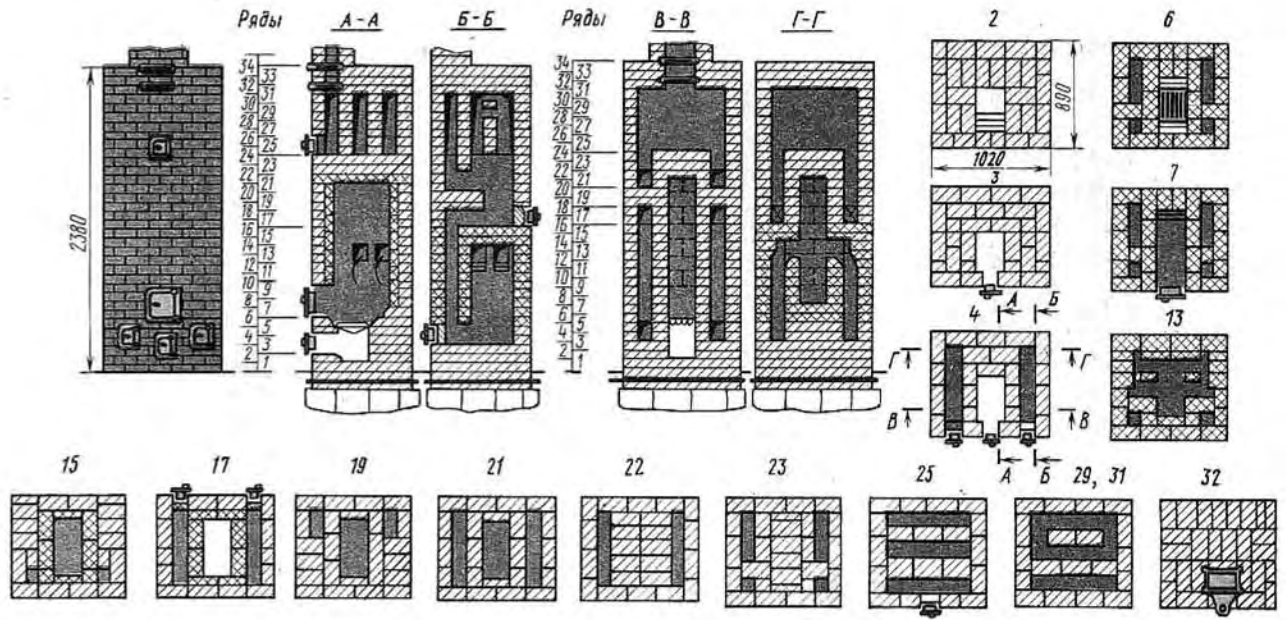


Рис. 69. Типовая печь ПТО-4400

ной части, где остывают и, опустившись, попадают в канал дымовой трубы, минуя подвертку (разрезы Б-Б и В-В).

Расход материалов

Кирпич керамический, шт.	552
Кирпич тугоплавкий, шт.	206
Глина обыкновенная, м ³	0,14
Глина тугоплавкая, кг	91
Песок, м ³	0,13
Колосниковая решетка 252 × 300 мм, шт.	1
Топочная дверка 200 × 205 мм, шт.	1
Прочистная дверка 130 × 140 мм, шт.	5
Дымовая задвижка, шт.	2
Гидроизоляция, м ²	2

§ 36. ПЕЧЬ ПТО-4800

Конструктивные параметры: печь толстостенная; конвективная система — комбинированная, с нижним прогревом; топливник — универсальный с перевалом; $V_{\text{п}} = 2,53 \text{ м}^3$; $V_{\text{а}} = 2,0 \text{ м}^3$; $V_{\text{пус}} = 0,56 \text{ м}^3$; $F_{\text{п}} = 10,82 \text{ м}^2$; труба — насадная; размеры сечения дымохода — 130 × 250 мм; масса — 3360 кг; вид отделки — штукатурка.

Функциональные параметры. При однократной топке: $Q_{\text{п.л}}^{\text{I}} = 3250 \text{ Вт}$; $Q_{\text{п.у}}^{\text{I}} = 3400 \text{ Вт}$; $Q_{\text{п.а}}^{\text{I}} = 3500 \text{ Вт}$; $M_{\text{л}}^{\text{I}} = 0,5$; $M_{\text{у}}^{\text{I}} = 0,45$; $M_{\text{а}}^{\text{I}} = 0,37$; $Z_{\text{л}}^{\text{I}} = 1,6 \text{ ч}$; $Z_{\text{у}}^{\text{I}} = 2,4 \text{ ч}$; $Z_{\text{а}}^{\text{I}} = 3,2 \text{ ч}$; $\eta_{\text{л}}^{\text{I}} = 0,75$; $Q_{\text{у}}^{\text{I}} = 0,76$; $\eta_{\text{а}}^{\text{I}} = 0,79$.

При двукратной топке: $Q_{\text{п.л}}^{\text{II}} = 4800 \text{ Вт}$; $Q_{\text{п.у}}^{\text{II}} = 5000 \text{ Вт}$; $Q_{\text{п.а}}^{\text{II}} = 5200 \text{ Вт}$; $M_{\text{л}}^{\text{II}} = 0,18$; $M_{\text{у}}^{\text{II}} = 0,15$; $M_{\text{а}}^{\text{II}} = 0,13$; $Z_{\text{л}}^{\text{II}} = 3,2 \text{ ч}$; $Z_{\text{у}}^{\text{II}} = 4,8 \text{ ч}$; $Z_{\text{а}}^{\text{II}} = 6,4 \text{ ч}$; $\eta_{\text{л}}^{\text{II}} = 0,7$; $\eta_{\text{у}}^{\text{II}} = 0,71$; $\eta_{\text{а}}^{\text{II}} = 0,75$; $Q_{\text{max}} = 6300 \text{ Вт}$.

Печь ПТО-4800 (рис. 70) в плане представляет собой вытянутый прямоугольник размером 1650 × 640 мм. Высота печи 2520 или 2150 мм.

Дымовые газы совершают следующий путь. Вна-

чале они поднимаются к перекрытию топливника. Затем, опускаясь по двум каналам, расположенным за топочной камерой, они направляются в вертикальный газоход, ведущий к надтопочной части печи. Достигнув перекрыши, продукты сгорания распределяются по опускаемым каналам, входят в нижний сборный коллектор, откуда попадают в последний канал, соединенный с насадной трубой. Футеровку топливника печи выполняют толщиной в $\frac{1}{4}$ кирпича, а два параллельных газохода, размещенных за топливником, и первый подъемный канал полностью выкладывают из тугоплавкого или огнеупорного кирпича.

Газоходы, расположенные ниже топливника, хорошо обогревают надпольные ряды кладки, обеспечивая равномерный прогрев помещения по вертикали, что является достоинством печи.

Конструктивная особенность печи состоит в том, что надтопочная часть задней стены печи имеет зубцеподобный профиль, образованный выступающими во внутрь кладки кирпичами. В результате применения такого приема восходящий поток горячих газов хорошо распределяется по всему сечению канала и интенсивно омывает массив печи.

Расход материалов

Кирпич керамический, шт.	580/510*
Кирпич огнеупорный, шт.	340/242
Глина, м ³	0,14/0,12
Глина огнеупорная с шамотом, кг	170/100
Песок, м ³	0,16/0,14

* В числителе приведены данные для печи высотой 2520 мм, в знаменателе — высотой 2150 мм.

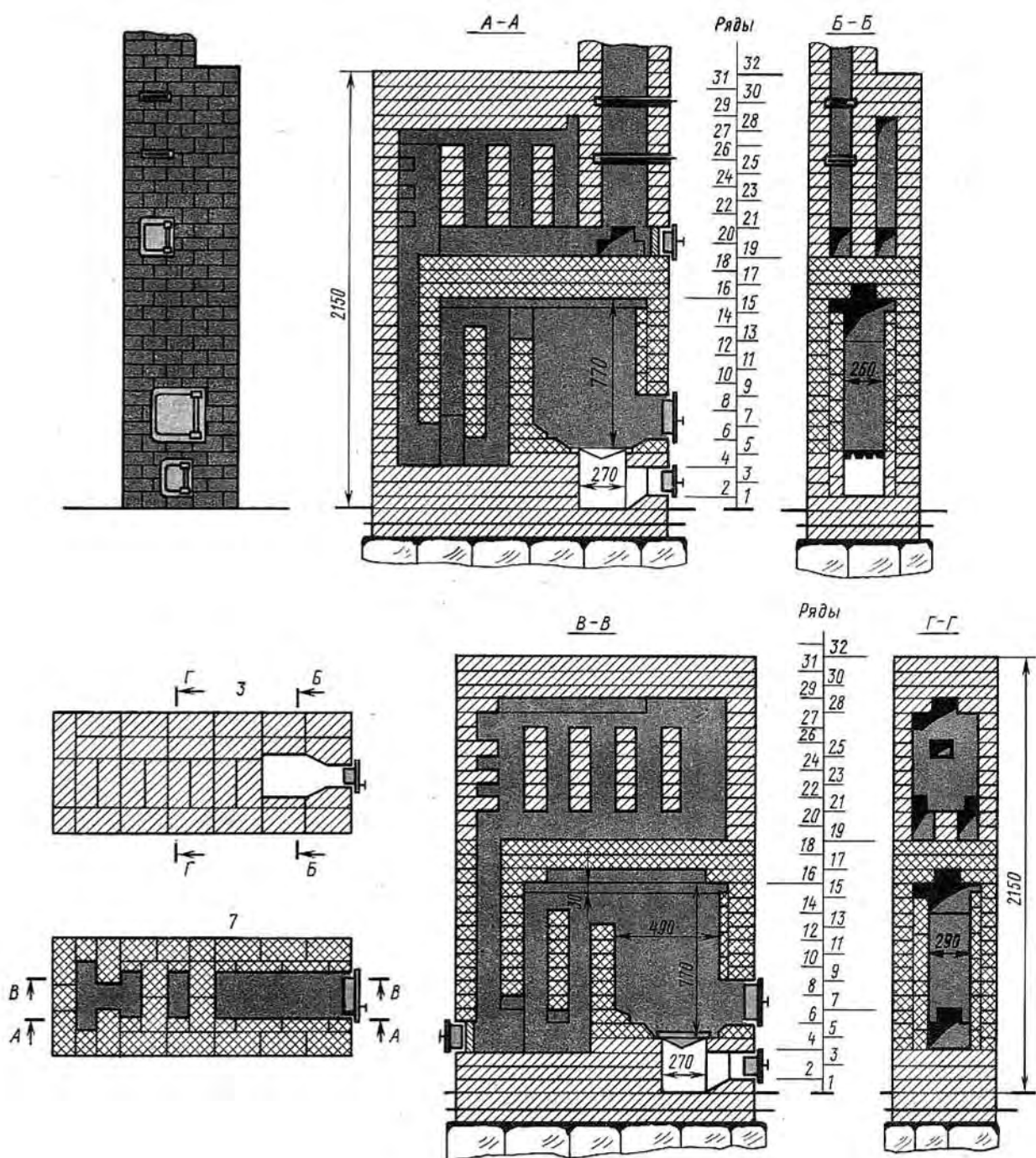


Рис. 70. Типовая печь ПТО-4800

Кроме перечисленных материалов применяют печную garnитуру, которая изображена на приведенных чертежах. Печь ПТО-4800 устанавливают в современных жилых малоэтажных домах, размещая ее в межкомнатных перегородках. Печь удобна в эксплуатации благодаря тому, что топочный фронт можно вынести в коридор.

§ 37. ПЕЧЬ ПТО-5000

Конструктивные параметры: печь толстостенная; конвективная система — комбинированная, с нижним прогревом; $V = 2,55 \text{ м}^3$; $V_a = 2,18 \text{ м}^3$; $V_{\text{пус}} = 0,79 \text{ м}^3$; $F_n = 8,96 \text{ м}^2$; дымовая труба — насадная; размеры сечения дымохода — $130 \times 250 \text{ мм}$; масса — 3200 кг; вид отделки — штукатурка.

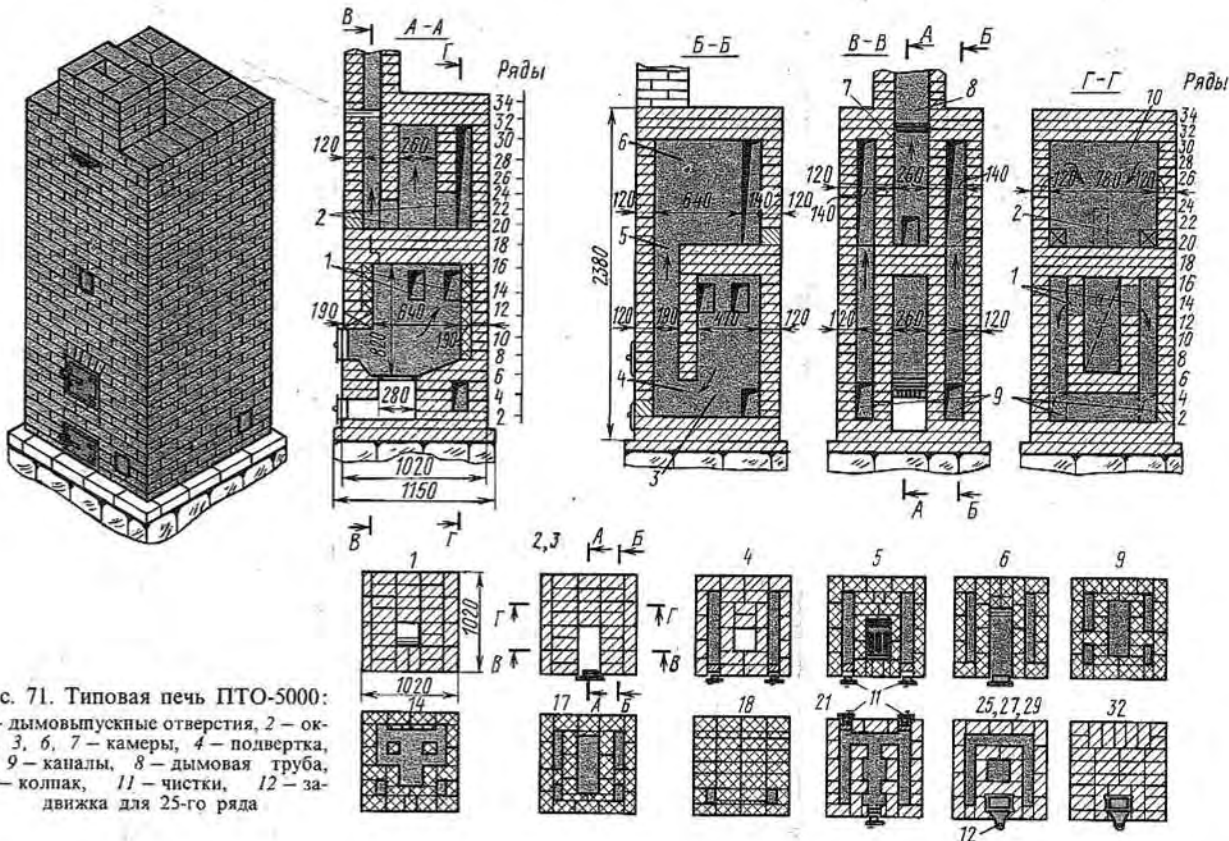


Рис. 71. Типовая печь ПТО-5000: 1 — дымовыпускные отверстия, 2 — окна, 3, 6, 7 — камеры, 4 — подvertка, 5, 9 — каналы, 8 — дымовая труба, 10 — колпак, 11 — чистки, 12 — задвижка для 25-го ряда

Функциональные параметры. При однократной топке: $Q_{п.д}^I = 2800$ Вт; $Q_{п.у}^I = 3000$ Вт; $Q_{п.а}^I = 3200$ Вт; $M_{д}^I = 0,6$; $M_{у}^I = 0,5$; $M_{а}^I = 0,45$; $Z_{д}^I = 1,8$ ч; $Z_{у}^I = 2,9$ ч; $Z_{а}^I = 3,6$ ч; $\eta_{д}^I = 0,74$; $\eta_{у}^I = 0,76$; $\eta_{а}^I = 0,8$.

При двукратной топке: $Q_{п.д}^{II} = 5000$ Вт; $Q_{п.у}^{II} = 5200$ Вт; $Q_{п.а}^{II} = 5400$ Вт; $M_{д}^{II} = 0,15$; $M_{у}^{II} = 0,13$; $M_{а}^{II} = 0,11$; $Z_{д}^{II} = 4$ ч; $Z_{у}^{II} = 6$ ч; $Z_{а}^{II} = 8$ ч; $\eta_{д}^{II} = 0,7$; $\eta_{у}^{II} = 0,72$; $\eta_{а}^{II} = 0,75$; $Q_{max} = 5500$ Вт.

Печь применяют в жилых, общественных, а также в сельскохозяйственных зданиях: небольших фермах, птичниках, зооветлечебницах и т. п.

Функциональная схема печи ПТО-5000 (рис. 71) следующая. Дымовые газы выходят из топливника через четыре симметрично расположенных отверстия 1 (разрез Г-Г), находящихся под сводом топочной камеры в левой и правой стенках (разрезы А-А и Б-Б). Покинув топку, газы продолжают движение по нижним камерам 3, расположенным по боковым стенкам печи. Из камер газы попадают в горизонтальный канал 9, расположенный под топливником и сзади зольника. Далее газы движутся через подvertку 4 в вертикальные каналы 5, которые транспортируют дым в верхние боковые камеры 6, образующие колпак 10. Последний состоит из трех параллельных П-образных плоскостей.

Горячие газы медленно перемещаются от задней и средней плоскостей колпака к передней и проходят через окно 2. Передняя камера 7 (разрез В-В)

соединена с дымовой трубой 8, через которую остывшие в колпаке газы уходят в окружающую среду.

Расход материалов

Кирпич керамический, шт.	390
Кирпич тугоплавкий, шт.	400
Глина обыкновенная, м ³	0,1
Глина огнеупорная с шамотом, кг	150
Песок, м ³	0,16
Топочная дверка 250 × 205 мм, шт.	1
Поддувальная дверка 135 × 125 мм, шт.	1
Прочистная дверка 135 × 125 мм, шт.	5

§ 38. ПЕЧЬ ПТО-5300

Конструктивные параметры: печь толстенная; конвективная система — комбинированная, с нижним прогревом; $V_{п} = 3,1$ м³; $V_{а} = 2,6$ м³; $V_{пус} = 1,1$ м³; $F_{п} = 9,16$ м²; дымовая труба — насадная; размеры сечения дымохода — 130 × 250 мм; масса — 4000 кг; вид отделки — штукатурка.

Функциональные параметры. При однократной топке: $Q_{п.д}^I = 3100$ Вт; $Q_{п.у}^I = 3200$ Вт; $Q_{п.а}^I = 3300$ Вт; $M_{д}^I = 3,6$; $M_{у}^I = 3,3$; $M_{а}^I = 2,7$; $Z_{д}^I = 2$ ч; $Z_{у}^I = 3$ ч; $Z_{а}^I = 4$ ч; $\eta_{д}^I = 0,68$; $\eta_{у}^I = 0,69$; $\eta_{а}^I = 0,71$.

При двукратной топке: $Q_{п.д}^{II} = 5300$ Вт; $Q_{п.у}^{II} = 5500$ Вт; $Q_{п.а}^{II} = 5700$ Вт; $M_{д}^{II} = 0,12$; $M_{у}^{II} = 0,1$; $M_{а}^{II} = 0,09$; $Z_{д}^{II} = 4$ ч; $Z_{у}^{II} = 6$ ч; $Z_{а}^{II} = 8$ ч; $\eta_{д}^{II} = 0,6$; $\eta_{у}^{II} = 0,62$; $\eta_{а}^{II} = 0,65$; $Q_{max} = 6400$ Вт.

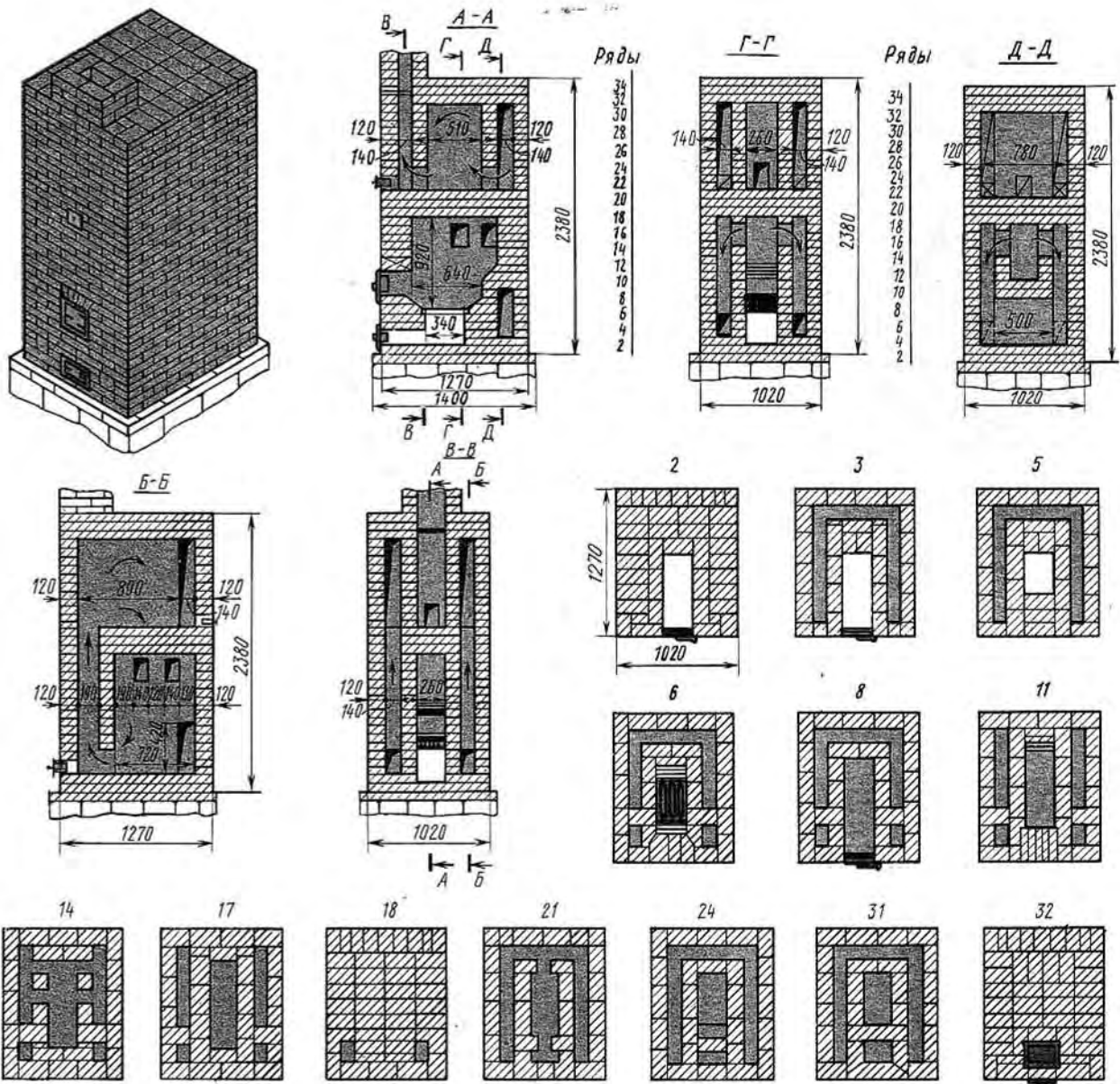


Рис. 72. Типовая печь ПТО-5300

Печь ПТО-5300 (рис. 72) при сравнительно небольших размерах (1270 × 1020 × 2380 мм) обладает большой теплопроизводительностью. Целесообразно использовать в общественных зданиях, реже в жилых домах, расположенных в северных и восточных районах страны, при одной топке в сутки.

Достоинство конструкции печи — отсутствие огнеупорного кирпича, однако это же вызывает необходимость чрезмерно увеличивать переднюю и заднюю стенки топливника. Рекомендуется уменьшать их толщину до 125 мм, применив одновременно футеровку внутренних плоскостей. При этом следует соблюдать размеры деформационных швов между

кладкой из керамического и огнеупорного кирпичей.

Расход материалов

Кирпич керамический, шт	850
Глина обыкновенная, м ³	0,15
Песок, м ³	0,1
Топочная дверка 250 × 205 мм, шт	1
Поддувальная дверка 135 × 125 мм, шт	1
Прочистная дверка 135 × 125 мм, шт	3
Колосниковая решетка 220 × 250 мм, шт	1

На рис. 72 приведены чертежи печи ПТО-5300 для помещений высотой 2700 мм; при высоте 2500 мм ряды 27-й и 28-й не выкладываются.

Конструктивные параметры: печь толстостенная; конвективная система — смешанная, с нижним прогревом; $V_{II} = 3,7 \text{ м}^3$; $V_a = 3,12 \text{ м}^3$; $V_{\text{пус}} = 1,1 \text{ м}^3$; $F_n = 10,15 \text{ м}^2$; дымовая труба — насадная; размеры сечения дымохода $130 \times 250 \text{ мм}$; масса — 4900 кг; вид отделки — штукатурка.

Функциональные параметры. При однократной топке:
 $Q_{п,д}^I = 3500 \text{ Вт}$; $Q_{п,у}^I = 3700 \text{ Вт}$; $Q_{п,а}^I = 3900 \text{ Вт}$; $M_d^I = 0,2$;
 $M_y^I = 0,18$; $M_a^I = 0,15$; $Z_d^I = 2 \text{ ч}$; $Z_y^I = 3 \text{ ч}$; $Z_a^I = 4 \text{ ч}$; $\eta_d^I = 0,72$;
 $\eta_y^I = 0,73$; $\eta_a^I = 0,78$.

При двукратной топке: $Q_{п,д}^{II} = 6000 \text{ Вт}$; $Q_{п,у}^{II} = 6200 \text{ Вт}$;
 $Q_{п,а}^{II} = 6400 \text{ Вт}$; $M_d^{II} = 0,11$; $M_y^{II} = 0,09$; $M_a^{II} = 0,08$; $Z_d^{II} = 4 \text{ ч}$;
 $Z_y^{II} = 6 \text{ ч}$; $Z_a^{II} = 8 \text{ ч}$; $\eta_d^{II} = 0,67$; $\eta_y^{II} = 0,69$; $\eta_a^{II} = 0,73$; $Q_{\text{max}} = 7200 \text{ Вт}$.

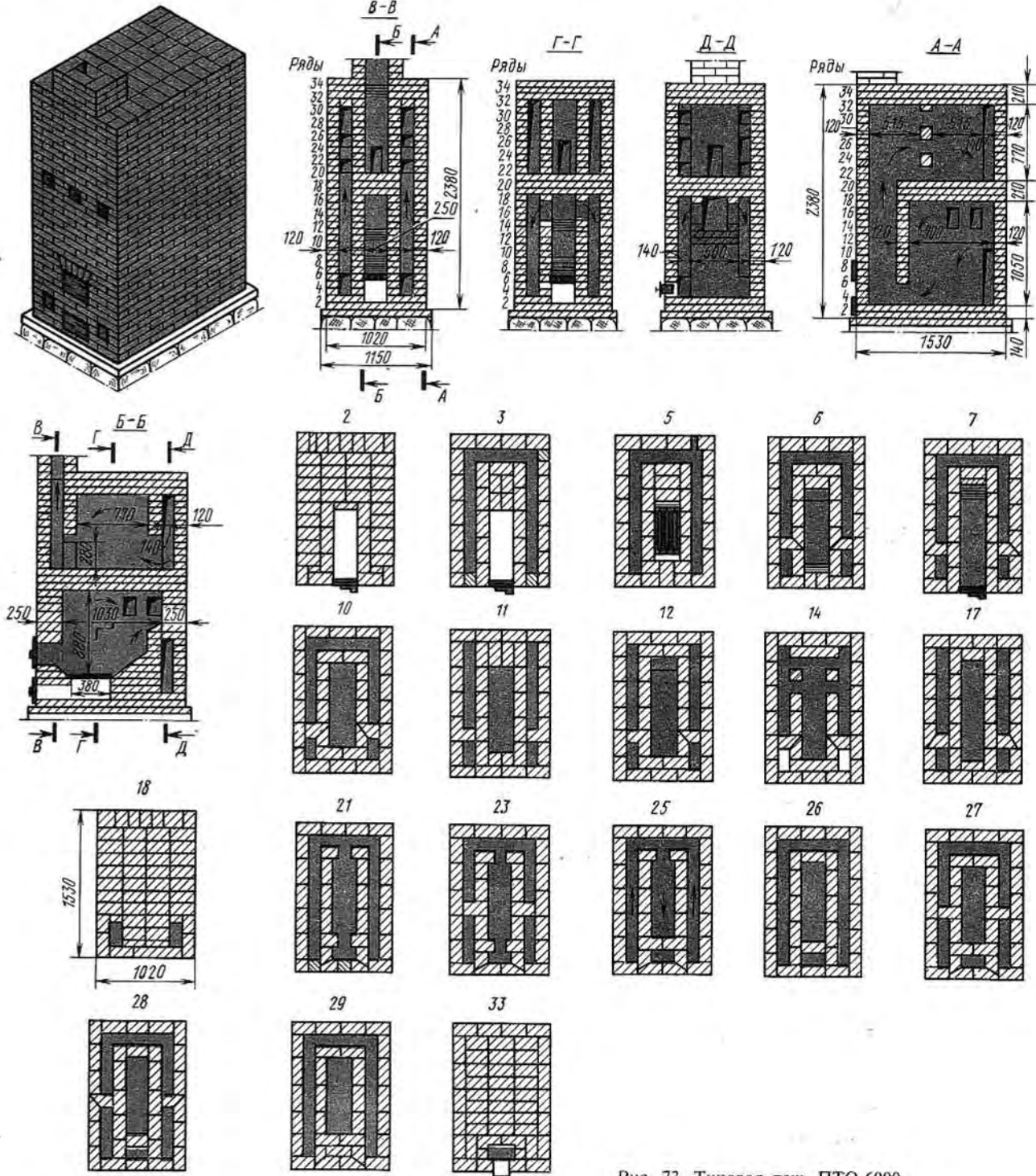


Рис. 73. Типовая печь ПТО-6000

Печь ПТО-6000 (рис. 73) относится к наиболее мощным печам и может быть использована для помещений большого объема общественных, жилых и промышленных зданий. Размеры печи 1530 × 1020 × 2380 мм. Большой объем топливника обеспечивает относительно невысокое напряжение топочного объема; это позволяет выполнять топочную камеру без футеровки.

Функциональная схема печи следующая. Дымовые газы выходят из топливника через боковые, симметрично расположенные парные отверстия в боковые камеры (разрезы Г-Г, А-А). Затем газы опускаются по камерам, соединенным каналом под топливником, сзади зольника. Таким образом интенсивно прогревается нижний объем массива печи, что обеспечивает ей высокие гигиенические свойства. Из каждой боковой камеры газы попадают через нижние подвертки в вертикальные каналы (разрезы В-В, А-А), по которым они транспортируются в надтопочную часть печи, выполненную в виде трех П-образных полостей, образующих колпак. Горячие газы задерживаются вверху задней и средней полостей колпака, а охлажденные переходят по нижней части через отверстие в переднюю полость, соединенную с дымовой трубой, и уходят в атмосферу.

Расход материалов

Кирпич керамический, шт.	1185
Глина обыкновенная, м ³	0,29
Песок, м ³	0,12
Топочная дверка 250 × 205 мм, шт.	1
Поддувальная дверка 135 × 125 мм, шт.	1
Прочистная дверка 135 × 125 мм, шт.	5
Дымовая задвижка 250 × 130 мм, шт.	2

§ 40. ПЕЧЬ ПТО-2000Ф

Конструктивные параметры: печь тонкостенная; конвективная система — двухоборотная; $V_n = 0,72$ м³; дымовая труба — коренная или стенная; масса — 1170 кг; вид отделки — металлический футляр.

Функциональные параметры. При однократной топке: $Q_{n,d}^I = 1280$ Вт; $Q_{n,y}^I = 1350$ Вт; $Q_{n,a}^I = 1400$ Вт; $M_d^I = 0,95$; $M_y^I = 0,92$; $M_a^I = 0,9$; $Z_d^I = 1$ ч; $Z_y^I = 1,5$ ч; $Z_a^I = 2$ ч; $\eta_d^I = 0,7$; $\eta_y^I = 0,71$; $\eta_a^I = 0,75$.

При двукратной топке: $Q_{n,d}^{II} = 2000$ Вт; $Q_{n,y}^{II} = 2100$ Вт; $Q_{n,a}^{II} = 2200$ Вт; $M_d^{II} = 0,4$; $M_y^{II} = 0,35$; $M_a^{II} = 0,3$; $Z_d^{II} = 2$ ч; $Z_y^{II} = 3$ ч; $Z_a^{II} = 4$ ч; $\eta_d^{II} = 0,6$; $\eta_y^{II} = 0,65$; $\eta_a^{II} = 0,68$; $Q_{max} = 2400$ Вт.

В металлические футляры заключают обычно тонкостенные цилиндрические печи. Футляры выполняют из кровельной стали толщиной 0,65 мм. Достоинство таких печей — небольшой расход кирпича, так как толщина стенок надтопочной части не превышает 65 мм. Кладка печей в футляре требует тщательного выполнения работ. В каждом звене футляра плотно состыковывают металл и кирпич, так как в случае образования пустот между облицовкой и стенкой печи, ее теплотехнические качества существенно снижаются.

До перекрытия топливника печь выкладывают в 1/2 кирпича плашмя. Топливник печи следует сохранять в плане круглой формы, что обеспечивает равномерный прогрев его стенок.

Круглая печь в футляре ПТО-2000Ф (рис. 74) имеет двухоборотную конвективную систему. Футляр корпуса состоит из четырех звеньев: звено I с поддувальной и топочной дверками, звено II без вырезов, звено III с вырезом, звено IV карнизное. Высота звеньев одинаковая, но не более 700 мм каждое. На каждом звене выдавливают полукруглые выступы,

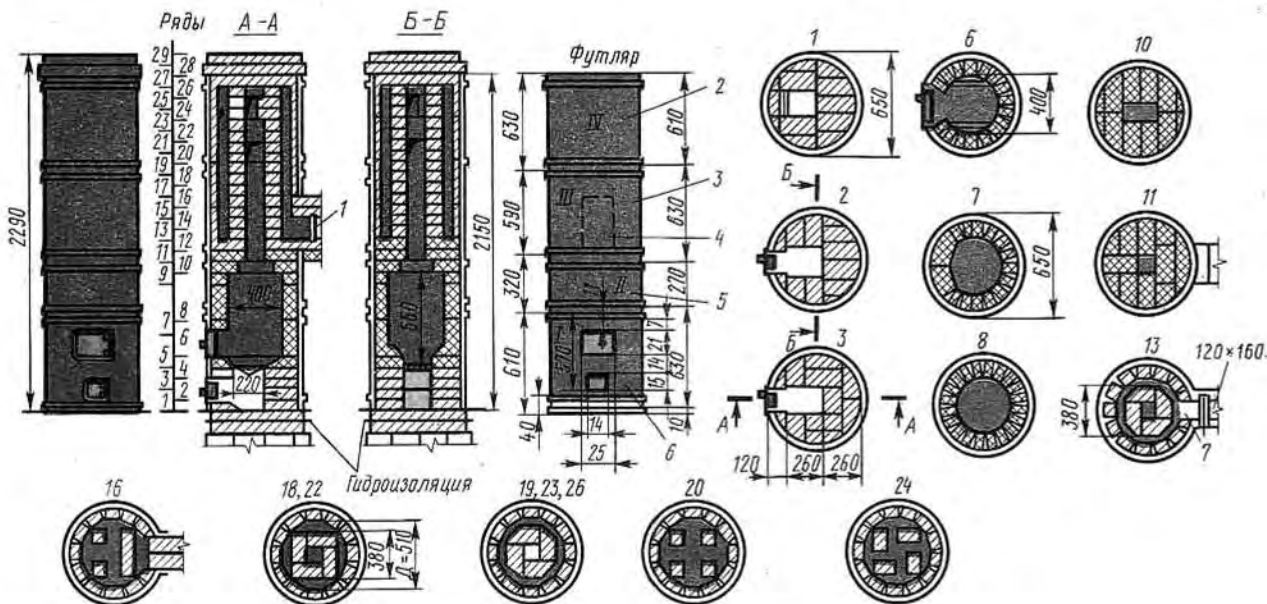


Рис. 74. Типовая печь ПТО-2000Ф:

1 — задвижка, 2...6 — звенья IV футляра, 7 — чистка

называющиеся зигами, которые повышают жесткость конструкции облицовки и облегчают сопряжение отдельных элементов. Образуют зиги на зигмашине или вручную с помощью киянки.

Установив первое нижнее звено металлического футляра, внутри него ведут кладку кирпичной части печи.

Первый ряд. Ряд выкладывают из целого кирпича или из половинок, между которыми помещают кирпичный щебень. Заливают глиняно-цементным раствором лицевую поверхность 1-го ряда. Стяжку выравнивают и приступают к кладке 2-го ряда.

Второй ряд. Вначале устанавливают зольниковую дверку. Затем, используя целый кирпич, оформляют края зольниковой камеры. Остальную площадь можно выполнять из половинок.

Третий ряд. Крепят ось поддувальной дверки. Кирпичи кладут плашмя.

Четвертый ряд. Перекрывает поддувальную дверку. Кирпичи следует подтесать.

Пятый и шестой ряды. Выкладывают из огнеупорного кирпича и устанавливают колосниковую решетку. По завершении кладки 5-го ряда устанавливают звено II футляра, к которому крепят загрузочную дверку.

Седьмой ряд. Выкладывают из кирпичей, установленных тычками вниз и вверх.

Далее кладку ведут в такой последовательности. На 8-м ряду ставят звено III футляра. На 10-м ряду

начинают формирование перекрыши топливника. Чтобы облегчить этот процесс, иногда под ним укладывают чугунный настил или чугунные балочки. В этом ряду размещают хайло, которое продолжается в 11-м и 12-м рядах. Последующие ряды образуют клинообразные каналы.

Стенки первого канала заканчивают на 170 мм ниже перекрыши, которую начинают выкладывать с 21-го ряда.

На 13-м ряду устанавливают в газоходе дымовую задвижку и две чистки в футляре. Перекрышу, разделку и трубу выкладывают из кирпича, уложенного плашмя.

Расход материалов

Кирпич керамический, шт.	235
Кирпич огнеупорный, шт.	114
Глина, м ³	0,1
Песок, м ³	0,1
Глина огнеупорная, кг	0,60
Цемент для фундамента и трубы, кг	20
Известь для трубы, кг	25
Топочная дверка 250 × 280 мм, шт.	1
Поддувальная дверка 140 × 140 мм, шт.	2
Колосниковая решетка 300 × 200 мм, шт.	1
Дымовая задвижка 250 × 130 мм, шт.	1
Полосовая сталь 300 × 25 × 3 мм, шт.	1
Предтопочный лист 700 × 500 мм, шт.	1
Футляр, компл.	1
Асбестовый картон, м ²	0,3

Глава VI

ТИПОВЫЕ ДВУХЪЯРУСНЫЕ ПЕЧИ ДЛЯ МАССОВОГО СТРОИТЕЛЬСТВА

§ 41. ОБЩИЕ СВЕДЕНИЯ

Около 30% современной сельской застройки осуществляется по типовым проектам усадебных домов с расположением квартир в двух уровнях, в которых общие комнаты находятся на первом, а спальни — на втором этаже (рис. 75). При таком архитектурно-планировочном решении наиболее целесообразно в качестве отопительных устройств применять двухъярусные теплоемкие печи.

Двухъярусная печь служит для обогрева помещений, расположенных на первом и втором этажах здания, и конструктивно выполнена в виде единого массива.

Исторически создание конструкций многоярусных печей велось одновременно с развитием многоэтажного строительства. Существенный прогресс наметился в начале XX в., когда были сконструированы однотопочные двухъярусные (инж. Л. П. Триглер), трехъярусные (проф. В. Е. Грум-Гржимайло), четырехъярусные (инж. В. П. Протопопов), шестиярусные (инж. И. И. Қовалеский) отопительные печи.

К достоинствам однотопочных многоярусных пе-

чей относят: уменьшение трудоемкости эксплуатации, обусловленное сокращением числа топливников; повышение гигиеничности жилых домов в результате ограничения площади, находящейся в зоне обслуживания печи; снижение количества газоходов; упрощение установки печей верхних этажей, особенно в зданиях из облегченных конструкций; снижение количества обслуживающего персонала в общественных зданиях; повышение КПД системы печного отопления.

Несмотря на положительные качества, многоярусные печи применяют ограниченно, так как их можно устанавливать лишь в зданиях с помещениями, расположенными одно над другим.

Многоярусные печи могут иметь или один, общий для всех ярусов топливник, или на каждом этаже отдельное топочное устройство.

Основные конструктивные элементы многоярусных печей с единым топливником (рис. 76): топливник 1, расположенный в подвале или на первом этаже здания; подающий канал 2, который распределяет продукты сгорания по газоходам массива, находящегося на этажах; дымообороты ярусов 3

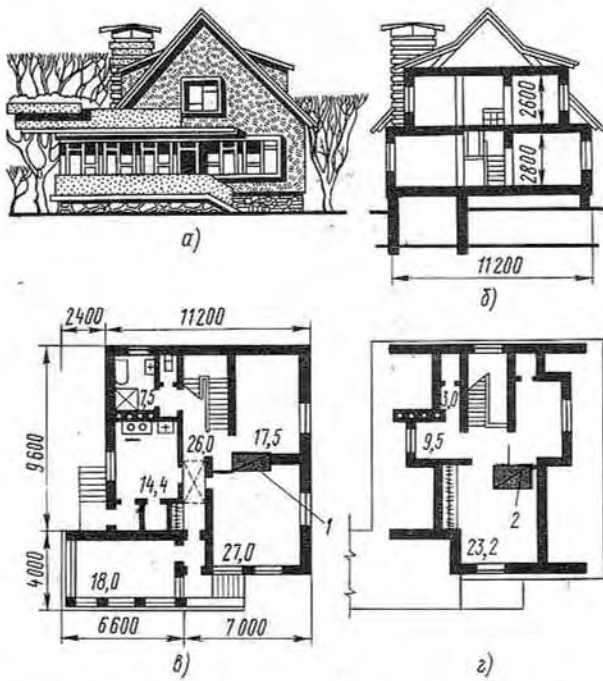


Рис. 75. Усадебный жилой дом с расположением квартиры в двух уровнях и двухъярусной печью;
 а — фасад, б — разрез, в, г — планы первого и второго этажей;
 1 — первый ярус печи, 2 — второй ярус печи

и дымовая труба 4. В некоторых случаях дополнительно устраивают сборный канал 5, в который поступают газы, отходящие из каждого яруса; из канала 5 газы через трубу 4 выходят в атмосферу.

Системы печного отопления с однотопочными многоярусными печами подразделяются на одно-, двух- и трехканальные.

В *одноканальных системах* (рис. 76, а) функции распределительного подающего канала выполняет дымовая труба 4.

В *двухканальных системах* (рис. 76, б, в) распределительный канал и дымовую трубу сооружают независимо друг от друга, а печи каждого этажа работают в сходных тепловых режимах.

Трехканальная система (рис. 76, г) характеризуется дополнительным сборным каналом, являющимся промежуточным газоходом между ярусами печи и дымовой трубой.

Рассмотрим принцип действия двухъярусных печей с одним топливником, расположенным на первом этаже (рис. 77). Размеры топливника рассчитаны таким образом, чтобы в него можно было за один раз загрузить топливо, достаточное для обогрева помещений первого и второго этажей.

Каждый ярус печи представляет собой колпаковую конструкцию с контрфорсами. Горячие газы, выходя из топливника 1, одновременно распределяются по восходящему каналу 3, ведущему к мас-

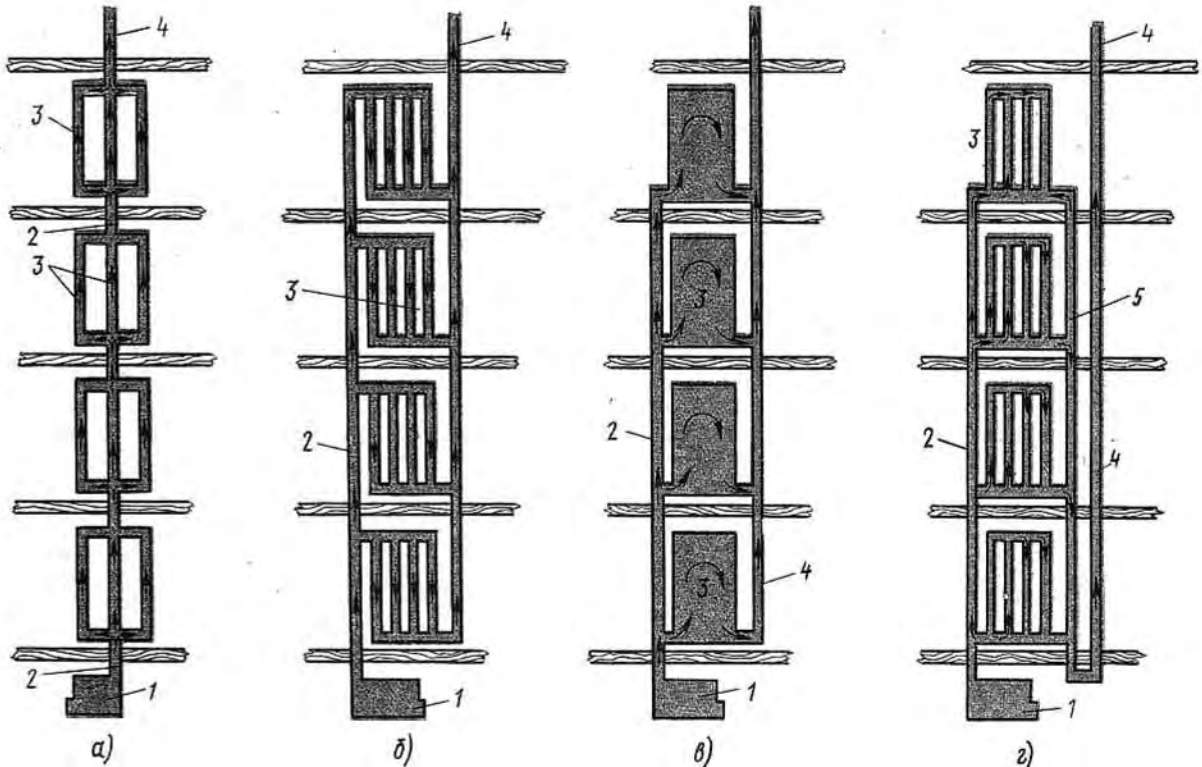


Рис. 76. Многоярусные системы печного отопления:

а — одноканальная, б, в — двухканальная, г — трехканальная; 1 — топливник, 2, 5 — каналы, 3 — ярусы печи с дымооборотами, 4 — дымовая труба

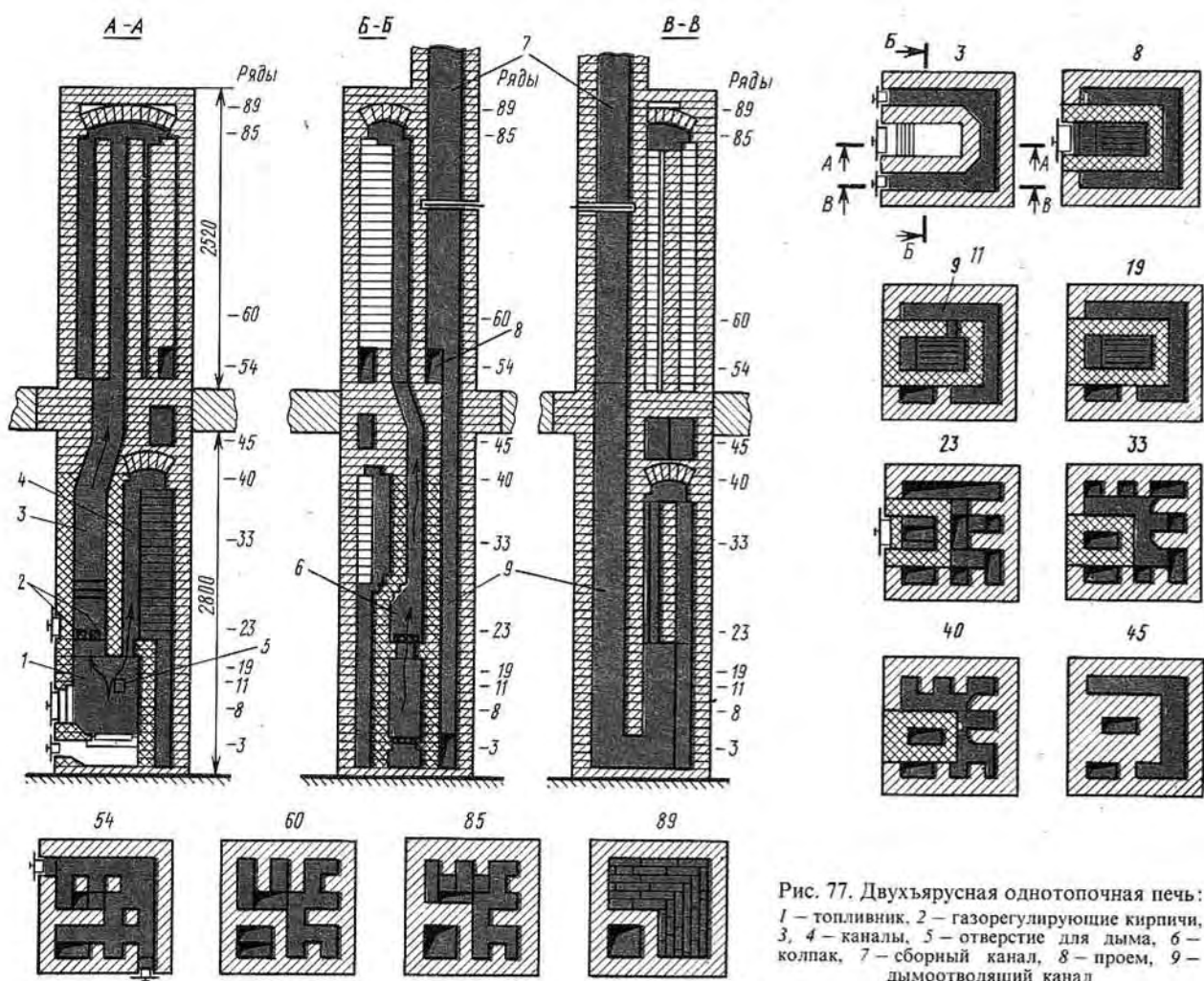


Рис. 77. Двухъярусная однотопочная печь:
 1 — топливник, 2 — газорегулирующие кирпичи,
 3, 4 — каналы, 5 — отверстие для дыма, 6 —
 колпак, 7 — сборный канал, 8 — проем, 9 —
 дымоотводящий канал

сиву второго яруса, и по каналу 4, транспортирующему продукты сгорания в колпак 6 первого яруса (разрез Б-Б). Охлажденные в колпаках газы опускаются вниз и удаляются через дымоотводящий канал 9 (разрезы Б-Б, В-В), расположенный на первом этаже, и через проем 8 — на втором. Площадь поперечного сечения дымоотводящего сборного канала 7, начиная от основания печи второго этажа, должна быть равна удвоенной площади канала 9.

В двухъярусных однотопочных печах гравитационный напор второго этажа значительно превышает напор первого. Это может привести к нежелательному перегреву верхнего яруса и недогреву массива нижнего яруса печи. Отрегулировать объемы газовых потоков, перемещающихся по каналам 3, 4, можно с помощью предусмотренных для этой цели кирпичей 2, которые размещены в уширениях канала 3, выходящего в надтопочную часть. Смешая кирпичи, увеличивают или уменьшают сопротивление топочным газам, направляющимся в массив второго яруса. Смещать эти кирпичи можно через специальную дверку, выходящую на фасад печи первого яруса.

В начале растопки топочные газы направляются

по кратчайшему пути в дымовую трубу. Для этой цели служит расположенное в стенке топливника небольшое отверстие 5 (разрез А-А).

До недавнего времени, когда усадьбы дома с расположением квартир в двух уровнях строились редко, в них применяли преимущественно двухъярусные двухтопочные печи. Наличие топливников на каждом этаже дает возможность протапливать каждый ярус печи независимо один от другого. В такой печи нижний ярус соединяется с верхним надстройкой, выкладываемой из кирпичей в виде полости (воротника), которая заполняется просушенным песком. Воротник перекрывают железобетонной плитой, что повышает прочность и устойчивость всей конструкции.

Однако непосредственное расположение одной печи на другой создает определенные трудности при ремонтах нижнего яруса, связанные с разборкой кладки. В тех случаях, когда двухъярусные двухтопочные печи сооружают в зданиях, стены которых выполнены из деревянных конструкций, в печных массивах первых этажей монтируют стальные рамы (рис. 78), которые состоят из вертикальных стоек 2,

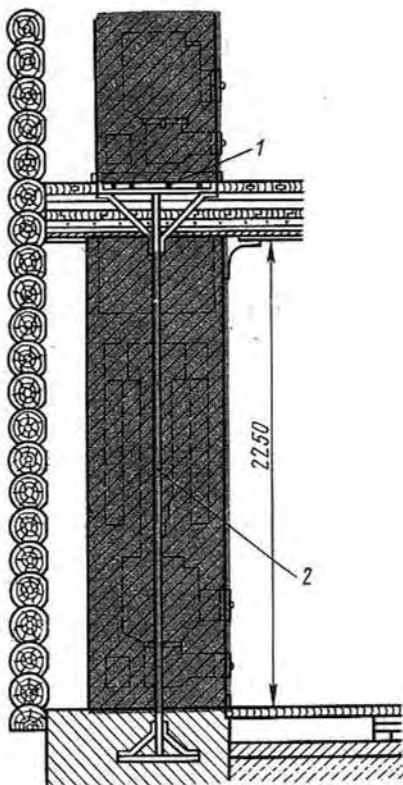


Рис. 78. Установка двухъярусных печей на стальной раме:
1 — горизонтальная площадка, 2 — стойка

образованных из равнобоких уголков размером $50 \times 50 \times 4$ мм и поддерживающих горизонтальную несущую площадку 1. Таким образом создаются условия, когда каждую часть печи можно ремонтировать по отдельности.

Двухъярусные печи широко распространены в современном сельском строительстве: они удобны в эксплуатации, экономичны, занимают минимум полезной площади; сокращается время, необходимое на сооружение системы печного отопления усадьбы.

§ 42. ПЕЧЬ ПТД-2800/2600

Конструктивные параметры: печь двухъярусная, толсто-стенная; конвективная система каждого яруса — комбинированная двухоборотная, состоит из двух печей ПТО-2800, соединенных воротником; масса каждого яруса — 1600 кг; вид отделки — штукатурка.

Функциональные параметры соответствуют печи ПТО-2800 (см. § 31).

Печь ПТД-2800/2600 (рис. 79) состоит из двух печей, размеры каждой из которых в плане 640×770 мм; высота первого яруса 2450 мм, второго — 2150 мм.

Дымоход первого яруса проходит через массив печи второго этажа в левом переднем углу (разрез Б—Б). К особенностям устройства печи второго этажа относится наличие воздушной камеры по всей высоте

топливника, которая способствует отдаче теплоты в начальном периоде горения топлива. Продукты сгорания, выходящие из топливника первого этажа, поступают (разрез В—В) через боковое отверстие в канал, образованный задней стенкой, обогревают ее и поступают в дымоход, размещенный в передней стене второго яруса (разрез Б—Б).

Расход материалов

Кирпич керамический, шт.	625
В том числе:	
для первого яруса	268
» второго »	224
» междуэтажной вставки	133
Кирпич тугоплавкий, шт.	327
В том числе для яруса:	
первого	162
второго	165
Глина обыкновенная, м ³	0,17
Глина тугоплавкая, кг	100
Песок, м ³	0,15
Колосниковая решетка 250 × 252 мм, шт.	2
Поддувальная дверка 130 × 140 мм, шт.	2
Прочистная дверка 130 × 140 мм, шт.	5
Дымовая задвижка 130 × 150 мм, шт.	4
Решетка (душник) для второго этажа, шт.	2

На рис. 79 приведены порядки печи ПТД-2800/2600 в двух вариантах: для помещений высотой 2500 и 2700 мм. Номер порядков печи увеличенной высоты указан со знаком «штрих» (например, 28' — для первого яруса; 28'' — для второго яруса).

§ 43. ПЕЧЬ ПТД-3700/3000

Конструктивные параметры: печь двухъярусная толсто-стенная; конвективная система надтопочной части — колпаковая; второй ярус содержит воздушную камеру; масса ярусов: первого 2640 кг, второго 1640 кг; вид отделки — штукатурка.

Функциональные параметры. При однократной топке первого яруса: $Q_{п.д}^I = 2450$ Вт; $Q_{п.у}^I = 2500$ Вт; $Q_{п.а}^I = 2550$ Вт; $M_{д}^I = 0,6$; $M_{у}^I = 0,55$; $M_{а}^I = 0,45$; $Z_{д}^I = 1,25$ ч; $Z_{у}^I = 1,9$ ч; $Z_{а}^I = 2,5$ ч; $\eta_{д}^I = 0,65$; $\eta_{у}^I = 0,66$; $\eta_{а}^I = 0,7$; второго яруса: $Q_{д}^I = 2000$ Вт; $Q_{у}^I = 2100$ Вт; $Q_{а}^I = 2200$ Вт; $M_{д}^I = 0,65$; $M_{у}^I = 0,5$; $M_{а}^I = 0,4$; $Z_{д}^I = 1,25$ ч; $Z_{у}^I = 1,9$ ч; $Z_{а}^I = 2,5$ ч; $\eta_{д}^I = 0,65$; $\eta_{у}^I = 0,68$; $\eta_{а}^I = 0,7$.

При двукратной топке первого яруса: $Q_{п.д}^{II} = 3600$ Вт; $Q_{п.у}^{II} = 3700$ Вт; $Q_{п.а}^{II} = 3800$ Вт; $M_{д}^{II} = 0,2$; $M_{у}^{II} = 0,17$; $M_{а}^{II} = 0,15$; $\eta_{д}^{II} = 0,66$; $\eta_{у}^{II} = 0,68$; $\eta_{а}^{II} = 0,7$; второго яруса: $Q_{п.д}^{II} = 3000$ Вт; $Q_{п.у}^{II} = 3200$ Вт; $Q_{п.а}^{II} = 3300$ Вт; $M_{д}^{II} = 0,23$; $M_{у}^{II} = 0,2$; $M_{а}^{II} = 0,18$; $\eta_{д}^{II} = 0,65$; $\eta_{у}^{II} = 0,67$; $\eta_{а}^{II} = 0,68$. Продолжительность топочных процессов для первого и второго ярусов: $Z_{д}^I = 1,25$ ч; $Z_{у}^I = 1,6$ ч; $Z_{а}^I = 2,5$ ч; $Z_{д}^{II} = 2,5$ ч; $Z_{у}^{II} = 3,2$ ч; $Z_{а}^{II} = 5,0$ ч.

Печь ПТД-3700/3000 (рис. 80) состоит из двух печей (ярусов), конструкции которых идентичны. Конвективная система — бесканальная. Размеры каждой печи $1150 \times 640 \times 2380$ мм.

Между первым и вторым ярусом выполняется кирпичная выкладка (воротник 3), которая служит фундаментом печи второго этажа.

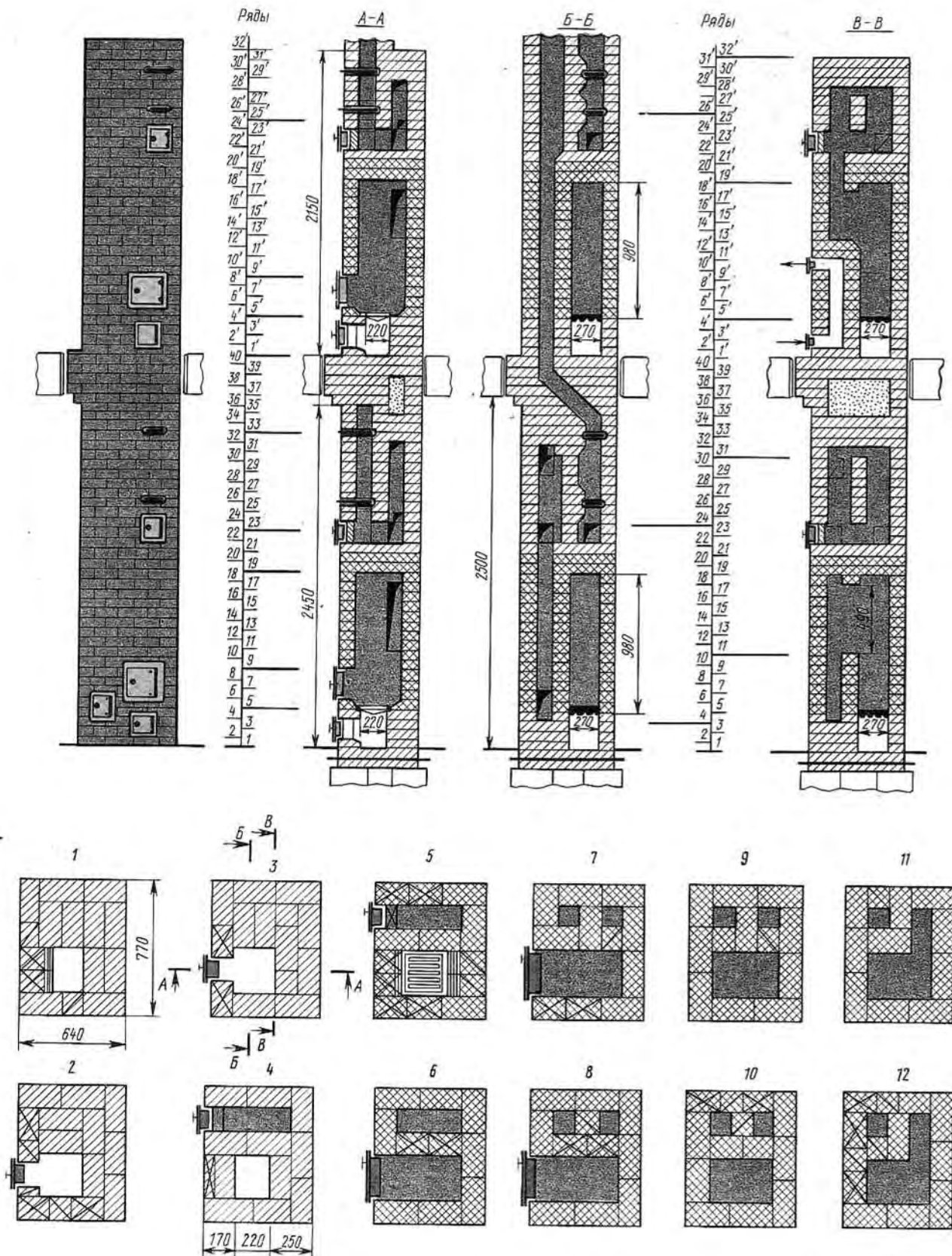


Рис. 79. Типовая двухъярусная печь ПТД-2800/2600

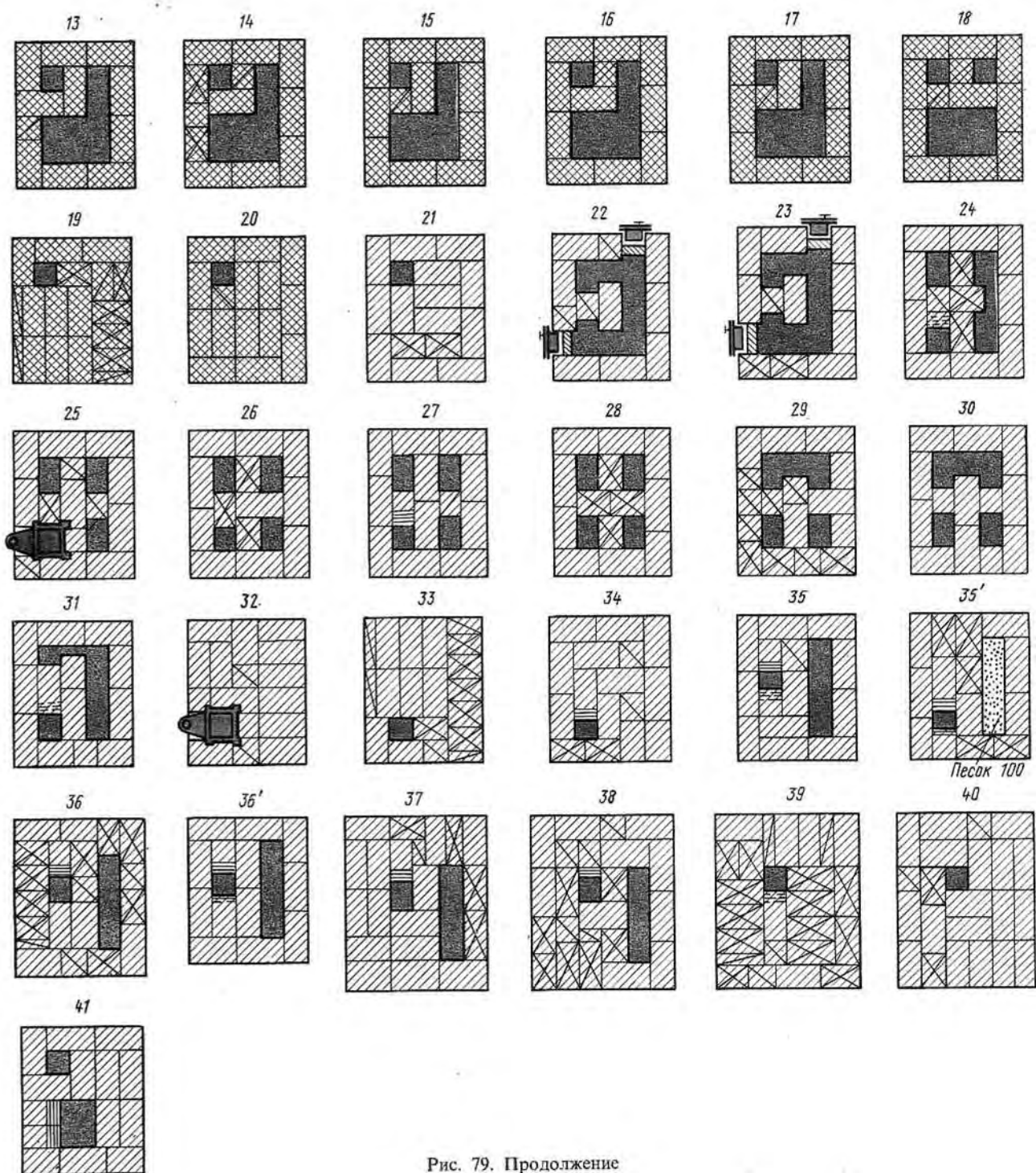


Рис. 79. Продолжение

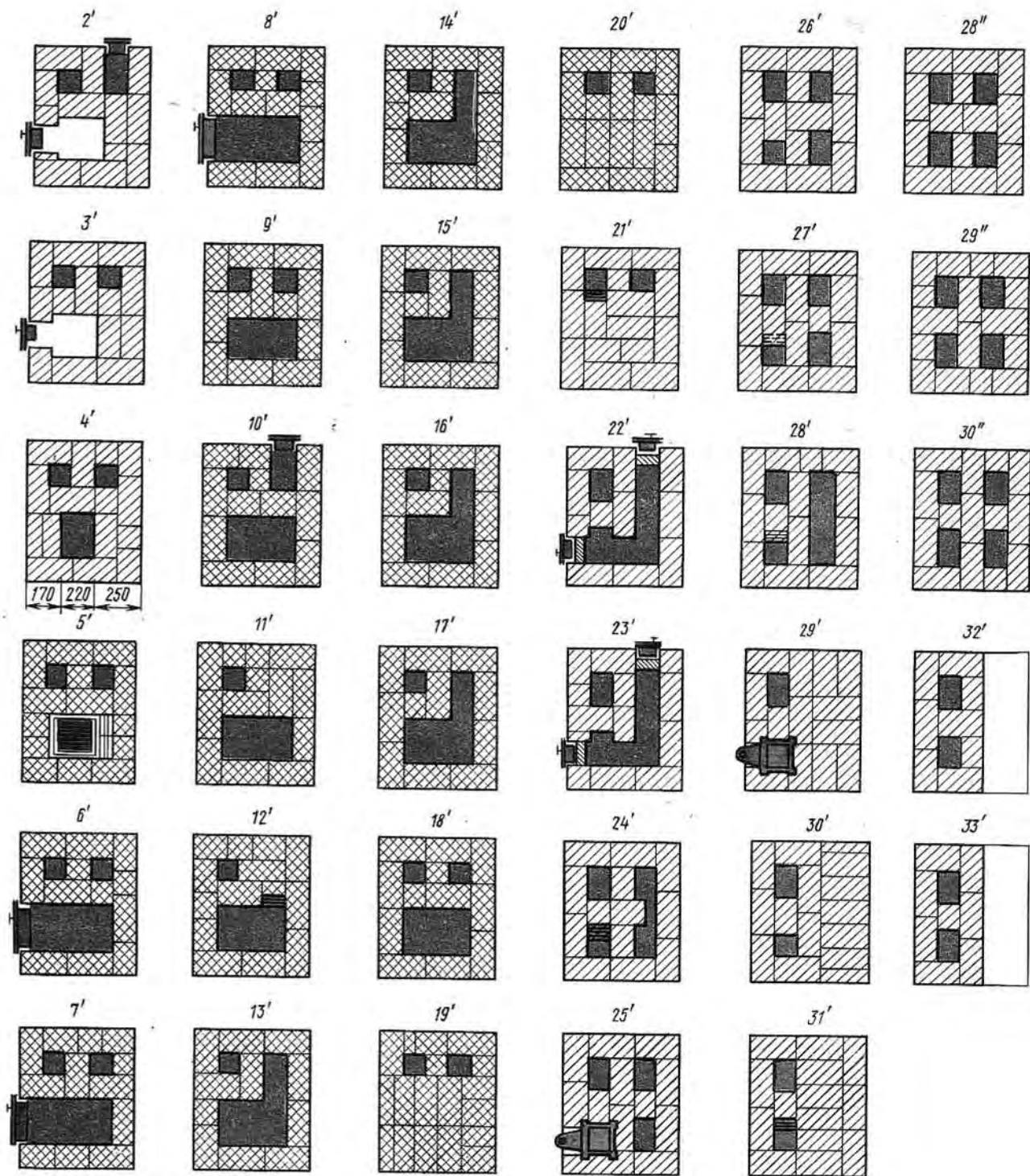


Рис. 79. Продолжение

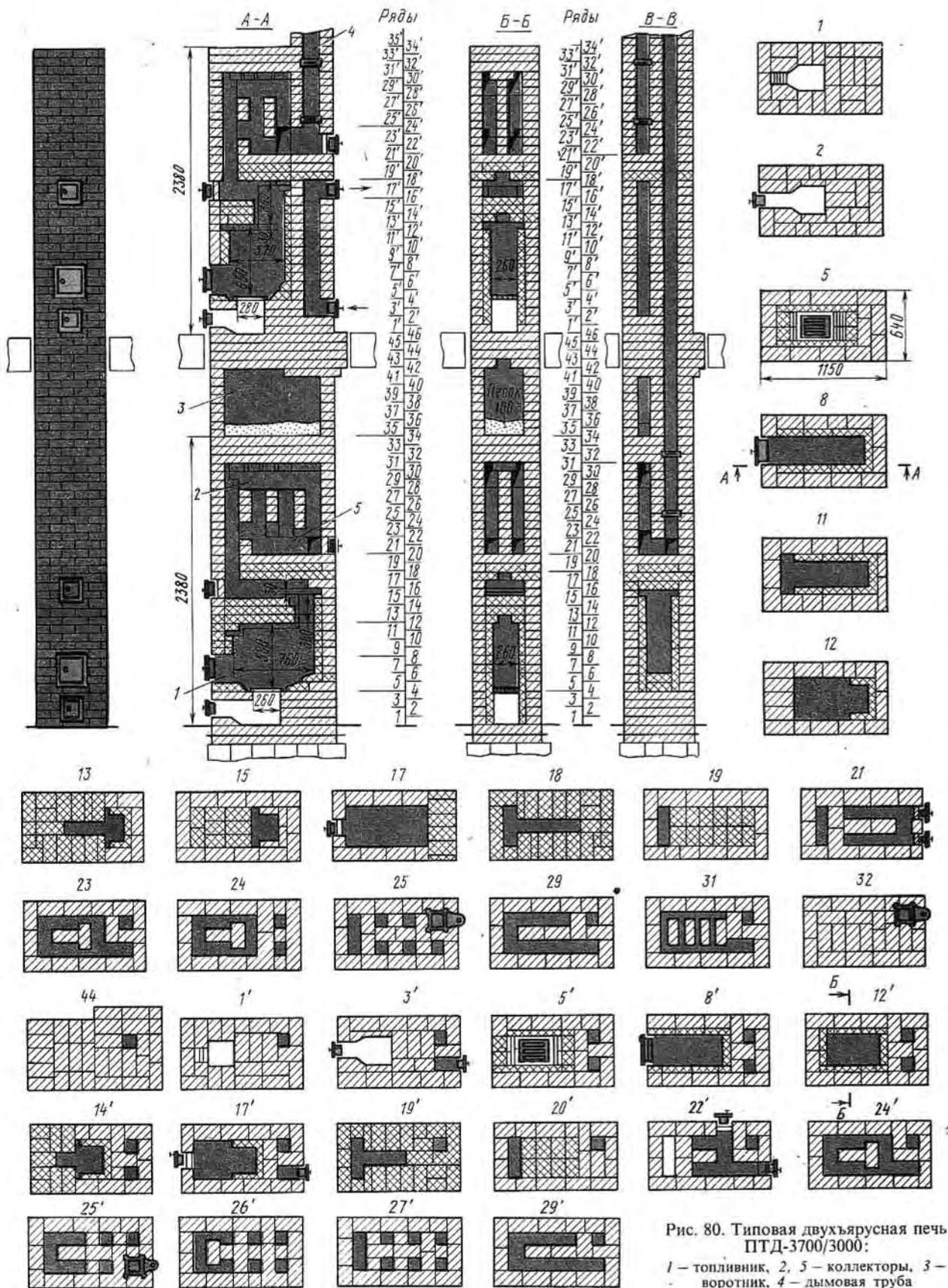


Рис. 80. Типовая двухъярусная печь
ПТД-3700/3000:

1 — топливник, 2, 5 — коллекторы, 3 —
воротник, 4 — дымовая труба

Рассмотрим функциональную схему каждого яруса. Из топливника 1 горячие газы поступают в раздаточный коллектор 2. Продолжая свой путь, продукты сгорания опускаются вниз до уровня перекрытия топливника и через сборный коллектор 5 поступают в канал дымовой трубы 4. Дымовая труба нижнего яруса проходит в корпусе печи второго этажа, в результате чего теплопроизводительность верхнего яруса несколько меньше нижнего. Печь второго этажа снабжена автономной дымоотводящей системой, функционирующей независимо от нижнего яруса.

Печь ПТД-3700/3000 благодаря простому устройству и четкой схеме движения дымовых газов получила широкое распространение в сельском строительстве и коттеджах загородных жилых зон. Наиболее эффективна работа печи на тощих каменных углях и антраците.

При сооружении печи ПТД-3700/3000 следят за тщательностью кладки дымовой трубы нижнего яруса, так как даже небольшие неплотности в стене, разделяющей обе трубы на втором этаже, могут привести к пропуску продуктов сгорания в колпак верхней печи. В результате помещения верхнего

этажа окажутся загазованными. Недостаточная плотность дымовой трубы в пределах второго этажа приводит также к бесполезной утечке теплоты в атмосферу из прогретого массива верхнего яруса даже при полностью закрытых задвижках.

Расход материалов

Кирпич керамический, шт.	1223
В том числе:	
для первого яруса	544
» второго »	525
» межэтажной вставки	142
Кирпич тугоплавкий, шт.	190
В том числе для яруса:	
первого	110
второго	80
Глина обыкновенная, м ³	0,27
Глина тугоплавкая, кг	65
Песок, м ³	0,26
Топочная дверка 250 × 205 мм, шт.	2
Поддувальная дверка 130 × 140 мм, шт.	2
Прочистная дверка 130 × 140 мм, шт.	4
Дымовая задвижка, шт.	4
Решетка для духовой камеры 130 × 140 мм, шт.	2

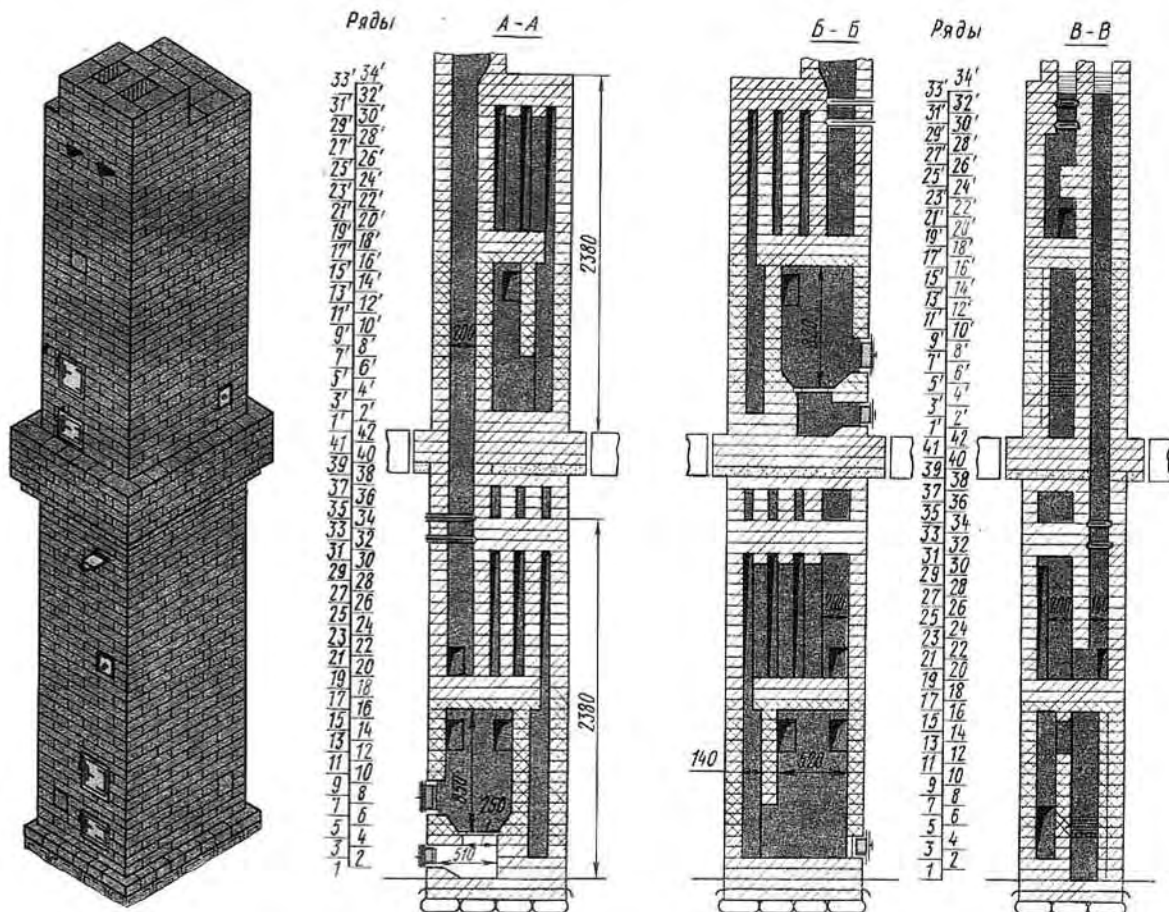


Рис. 81. Типовая двухъярусная печь ПТД-4400/3500

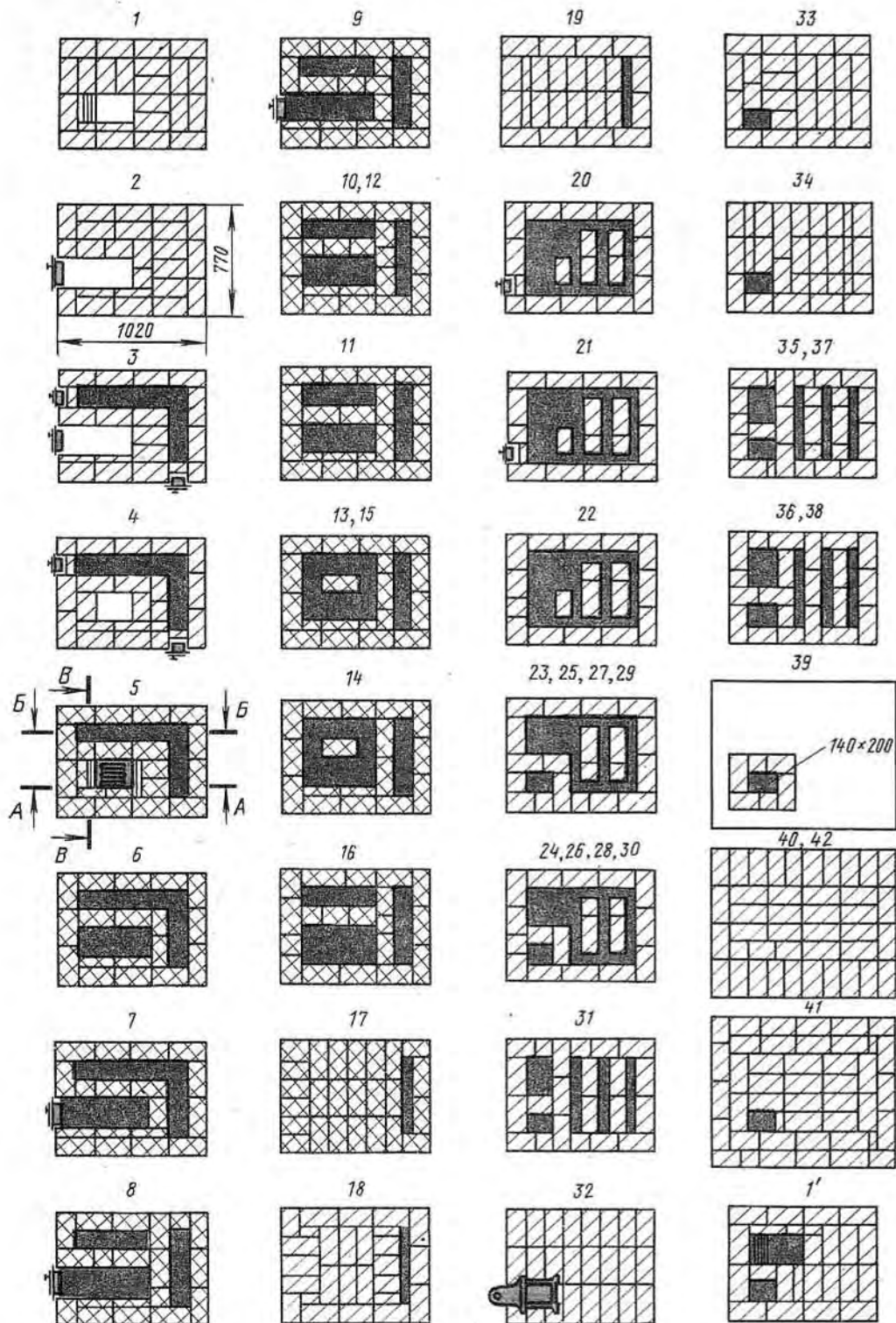


Рис. 81. Продолжение

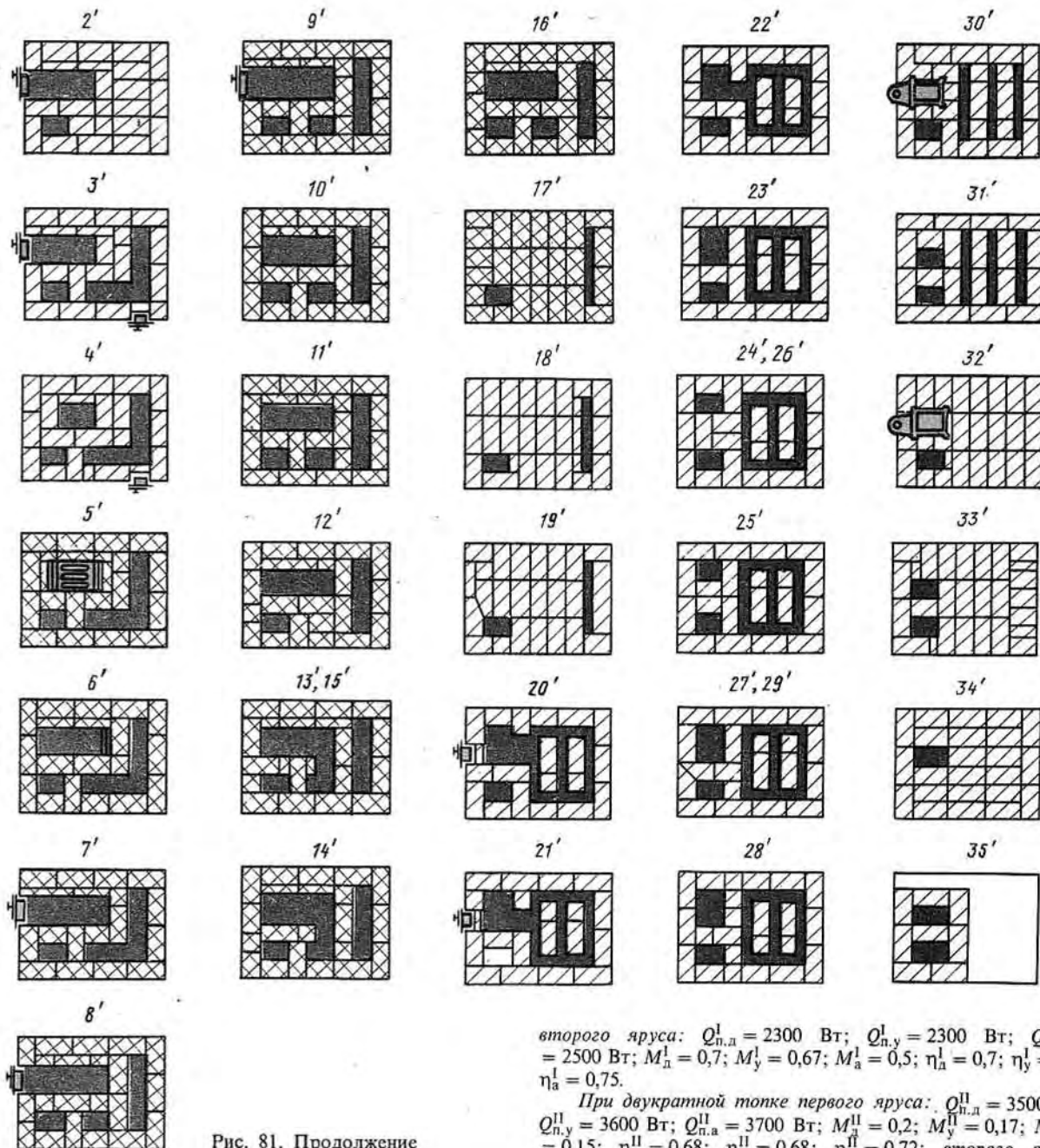


Рис. 81. Продолжение

второго яруса: $Q_{n,д}^I = 2300$ Вт; $Q_{n,у}^I = 2300$ Вт; $Q_{n,а}^I = 2500$ Вт; $M_{д}^I = 0,7$; $M_{у}^I = 0,67$; $M_{а}^I = 0,5$; $\eta_{д}^I = 0,7$; $\eta_{у}^I = 0,7$; $\eta_{а}^I = 0,75$.

При двукратной топке первого яруса: $Q_{n,д}^{II} = 3500$ Вт; $Q_{n,у}^{II} = 3600$ Вт; $Q_{n,а}^{II} = 3700$ Вт; $M_{д}^{II} = 0,2$; $M_{у}^{II} = 0,17$; $M_{а}^{II} = 0,15$; $\eta_{д}^{II} = 0,68$; $\eta_{у}^{II} = 0,68$; $\eta_{а}^{II} = 0,72$; второго яруса: $Q_{n,д}^{II} = 4400$ Вт; $Q_{n,у}^{II} = 4500$ Вт; $Q_{n,а}^{II} = 4600$ Вт. Другие показатели аналогичны показателям первого яруса.

§ 44. ПЕЧЬ ПТД-4400/3500

Конструктивные параметры: печь двухъярусная, толсто-стенная; конвективная система – многооборотная, последовательная, состоит из двух печей ПТО-3900; масса каждого яруса – 2500 кг (без воротника); дымоход первого яруса проходит через второй; размеры сечения дымоходов – 130 × 250 мм; каждый ярус оснащен отдельным топливником; труба – насадная.

Функциональные параметры. При однократной топке первого яруса: $Q_{n,д}^I = 2900$ Вт; $Q_{n,у}^I = 3000$ Вт; $Q_{n,а}^I = 3200$ Вт; $M_{д}^I = 0,6$; $M_{у}^I = 0,5$; $M_{а}^I = 0,4$; $\eta_{д}^I = 0,7$; $\eta_{у}^I = 0,7$; $\eta_{а}^I = 0,75$;

Печь ПТД-4400/3500 (рис. 81) относится к печам, устанавливаемым в усадебных домах с расположением помещений в двух уровнях. Узкий топливник позволяет в ней эффективно сжигать короткопламенные угли. Свод печи хорошо прогревается благодаря низко расположенным боковым хайлам, что способствует полному сгоранию топлива. В печи второго этажа топливник смещен влево для пропуска дымохода второго этажа. На рис. 81 приведены разрезы и все порядовки печи первого и второго этажей.

Расход материалов

Кирпич керамический, шт.	1250
Кирпич огнеупорный, шт.	412
Глина обыкновенная, м ³	0,28
Глина огнеупорная, кг	180
Песок, м ³	0,3

§ 45. ПЕЧЬ ПТД-5400/5000

Конструктивные параметры: печь двухъярусная толсто-стенная; оба яруса по устройству аналогичны печи ПТО-5300.

Функциональные параметры соответствуют печи ПТО-5300 (см. § 38).

Печь ПТД-5400/5000 (рис. 82) — наиболее мощный отопительный прибор с периодической топкой. Чертежи печи приведены для возведения их в помещениях высотой 2500 мм при использовании дров. Если высота помещения превышает 2500 мм, то 26-й и 27-й ряды первого яруса, а также 26-й и

27-й ряды второго яруса выкладываются повторно. При использовании других видов топлива необходимо учитывать положения, изложенные в гл. III.

Расход материалов

Кирпич керамический, шт.	1485
В том числе:	
для первого яруса	579
» второго »	602
» межэтажной вставки	314
Кирпич тугоплавкий, шт.	790
В том числе для яруса:	
первого	377
второго	413
Глина обыкновенная, м ³	0,4
Глина тугоплавкая, кг	237
Песок, м ³	0,4
Колосниковая решетка 130 × 140 мм, шт.	2
Топочная дверка 250 × 205 мм, шт.	2
Поддувальная дверка 130 × 140 мм	2
Прочистка, шт.	10
Дымовая задвижка, шт.	4

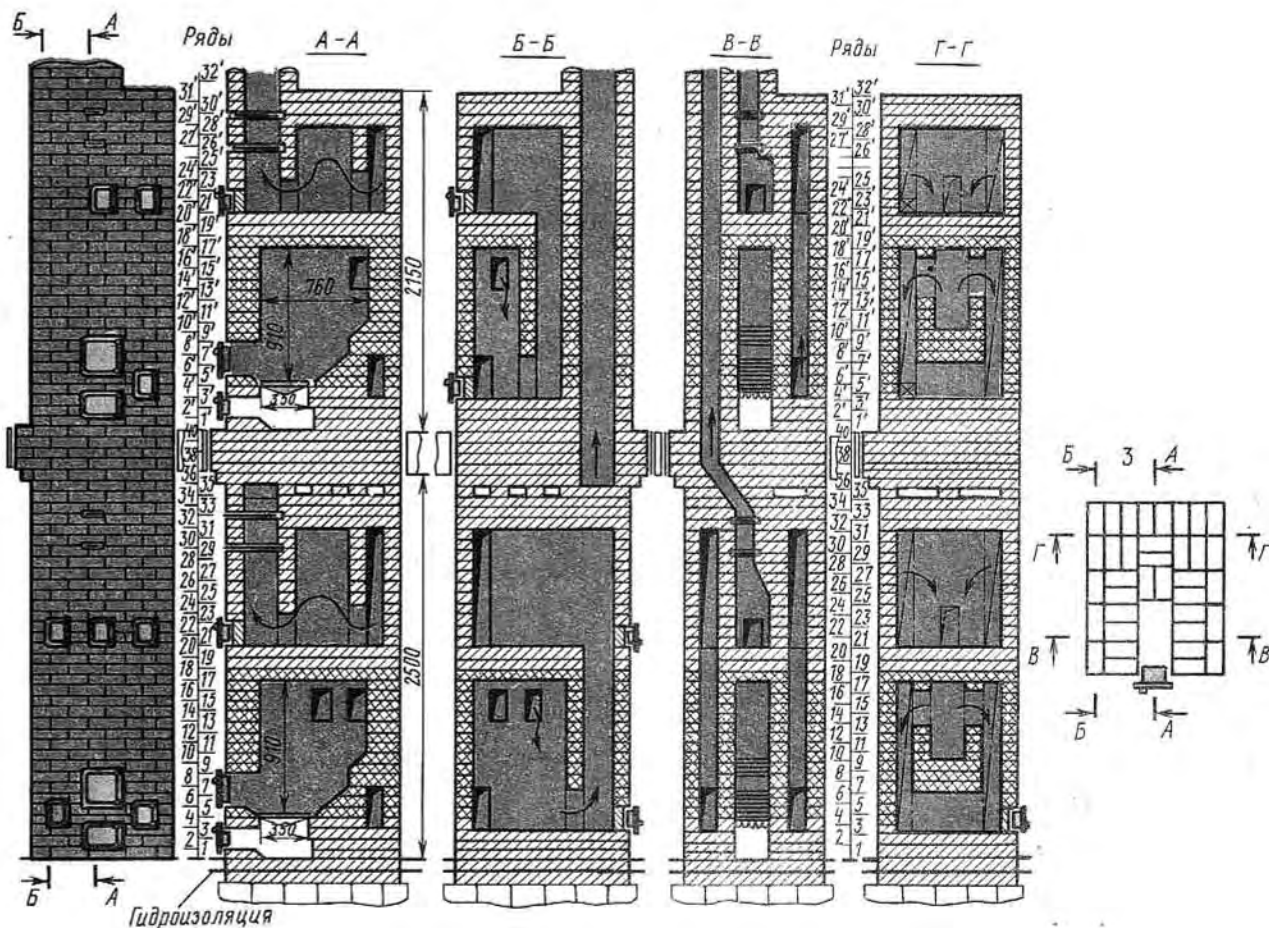


Рис. 82. Типовая двухъярусная печь ПТД-5400/5000

§ 46. КАРКАСНЫЕ ПЕЧИ

Строительство кирпичных толстостенных печей умеренного прогрева связано со значительными затратами труда. Это не отвечает требованиям современных методов ведения работ по сооружению сельских объектов, так как ввод их в эксплуатацию может сдерживаться из-за отставания темпов кладки, оштукатуривания и сушки печей.

Несмотря на положительные эксплуатационные, санитарно-гигиенические и теплотехнические качества толстостенных печей, в настоящее время, учитывая требования массового строительства, их целесообразно заменять более индустриальными печами. Такие печи характеризуются повышенной степенью сборности конструкций, укрупнением элементов, использованием изделий максимальной заводской готовности, заменой процессов кирпичной кладки монтажными операциями. Этим требованиям отвечают быстромонтируемые печи, выполняемые из бетонных блоков, полнотелых изразцов, а также кирпичных элементов, расположенных в металлических каркасах, придающих жесткость кирпичной кладке. В современном строительстве наибольшее применение находят каркасные печи.

Каркасом называют пространственную решетчатую систему, состоящую из элементов, которые воспринимают нагрузку, действующую на сооружение или изделие.

Несущей основой каркасных печей служат стальные уголки, скрепленные сваркой или болтовыми соединениями. Фронтальные и тыльные элементы каркаса представляют собой сварные рамы полной заводской готовности, а уголки для боковых стен, предназначенные для соединения рам, доставляют на стройку в виде отдельных звеньев. Если печь облицовывают мелкоразмерными листами из асбестоцемента или металла, то наряду с уголками, формирующими верхний и нижний пояса каркаса, используют полосовую сталь, устанавливаемую в местах стыковки облицовочного материала.

В современном строительстве, где широко используется сварочная техника, каркасы целесообразно делать цельносварными. При возведении быстромонтируемых печей в усадебных домах каркасы можно изготовлять с болтовыми соединениями.

Каркас быстромонтируемых печей (рис. 83), выполненных из уголков размером $25 \times 25 \times 3$ мм, состоит из вертикальных стоек 3, к которым в нижнем поясе приварены косынки 7 и фронтальный уголок 8, а в верхнем поясе — фронтальный уголок 4 и накладки 2 из полосовой стали размером 40×3 мм. В результате образуются передняя и задняя сварные рамы. На заводе их комплектуют боковыми уголками 1 и полосой 5. В процессе монтажа элементы

1, 5 соединяют с накладками 2 болтами 6, вводя их в отверстия.

Накладки 2 находятся внутри каркаса, поэтому облицовочные асбестоцементные листы в углах вырезают в соответствии с размерами деталей 2. Для того чтобы болтовые соединения деталей 1, 5 были технологичными, в накладках просверливают отверстия, в которые вваривают заподлицо с их внутренними плоскостями гайки. Болты при этом ввинчивают, не придерживая гайки.

На заготовительном участке к фронтальной раме каркаса крепят топочную garnитуру, прочистные дверки и другие металлические изделия. Таким образом, количество сборочных операций на монтаже сводится к минимуму. Одновременно с подготовкой каркаса по выверенным шаблонам нарезают облицовочный материал и красят его в установленный цвет, что придает ему вид, хорошо сочетающийся с интерьером жилых помещений. Асбестоцементные листы отделяют эпоксидными и кремнийорганическими составами.

Технология окраски состоит в следующем. На отделяемую поверхность вначале наносят слой термостойкого состава, выдерживающего длительное воздействие температур $150 \dots 200^\circ\text{C}$. К таким составам относится шпатлевка ЭП-0026. Выдержав шпатлевочный слой в течение 1 ч при температуре $18 \dots 35^\circ\text{C}$, его поверхность обрабатывают шлифовальной шкуркой № 6...8. После полного высыхания шпатлевки поверхность окрашивают эмалью марок: ЭП-255, ЭП-140, КО-0822, КО-081, АС-131, ЭП-274 или ФП-566.

Количество слоев шпатлевки должно составлять не менее трех, а эмалевого покрытия — не менее двух. Последний слой эмали рекомендуется наносить на разогретую до $120 \dots 130^\circ\text{C}$ поверхность.

Промежуточный слой эмали, если необходимо, зачищают шкуркой.

Новый способ отделки каркасных печей — оклеечный (предложен автором) — заключается в том, что

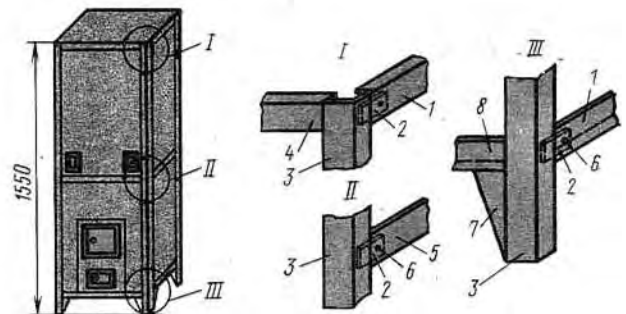


Рис. 83. Каркас быстромонтируемых печей:
1, 4, 8 — уголки, 2 — накладка, 3 — стойка, 5 — полоса, 6 — болт,
7 — косынка

предварительно нарезанные по размерам асбестоцементные листы покрывают эпоксидным клеем, на который напрессовывают цветную стеклоткань или стеклохолст. Стеклоткань негорюча, нетоксична, невзрывоопасна, она сохраняет свой внешний вид многие годы. Цвета выпускающихся стеклотканей разнообразны, что дает возможность отделать печь в соответствии с интерьером.

Быстромонтируемые печи сооружают следующим образом. Собирают и устанавливают на место каркас. Затем на уголки нижнего пояса укладывают металлический лист 1 (рис. 84, а), служащий не только декоративным слоем, но и внутренней поверхностью газоходов нижнего обогрева. После оформления дна устанавливают облицовочные листы нижнего пояса печи (рис. 84, б). Затем приступают к кирпичной кладке газоходов, зольника и топливника. Закончив кладку нижнего пояса, ставят подмости, с которых ведут последующие работы: облицовывание верхнего пояса, кирпичную кладку конвективной системы надтопочного пространства и оформление перекрыши. Кирпичную кладку выполняют на глиняном растворе с соблюдением перевязки швов. Дымовые газы из каркасных печей отводятся через металлический патрубок в коренную трубу или трубу, расположенную в стене. Наличие каркаса и облицовки позволяет использовать тонкостенные конструкции в надтопочной части, что существенно сокращает время сооружения печи: монтаж каркасных печей выполняют за 4 ч.

Наружные поверхности каркасных печей окрашивают или облицовывают. Окраска — самый простой вид улучшения внешнего вида поверхностей теплоотдачи. В качестве облицовки асбестоцементных листов применяют глазурованные (рис. 85, а) и керамические (рис. 85, б) плитки. Это придает печам красивый внешний вид и высокую гигиеничность.

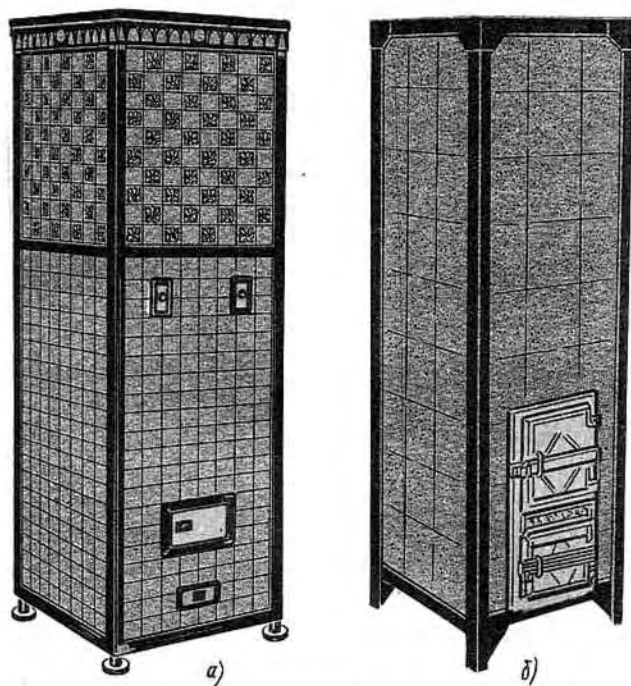


Рис. 85. Каркасные печи, облицованные плиткой: а — глазурованной, б — керамической

Каркасные печи характеризуются увеличенной теплоотдачей с единицы активного объема, что позволяет делать их компактными и относительно легкими. Их теплоотдача при двух топках в сутки составляет 1200...3500 Вт. Масса в зависимости от типа печи 300...950 кг, что дает возможность устанавливать печь непосредственно на пол, без сооружения фундамента. Топливники каркасных печей универсального типа: в них сжигают все виды твердого кускового топлива. Каркасные печи относятся к отопительным приборам повышенного прогрева, т. е. на некоторых участках их теплоотдающих поверхностей температура может достигать 115 °С. Санитарными нормами не допускается применять такие устройства в детских садах, больницах и других зданиях (см. табл. 1).

§ 47. ПЕЧЬ ПТК-1200

Конструктивные параметры: печь тонкостенная, каркасная, облицованная, бесфундаментная, повышенного прогрева; конвективная система — последовательная, однооборотная; $V_n = V_a = 0,23 \text{ м}^3$; $V_{\text{пус}} = 0,06 \text{ м}^3$; $F_n = 2,48 \text{ м}^2$; дымовая труба — коренная или стенная; масса — 298 кг.

Функциональные параметры. При однократной топке: $Q_{\text{н.д}}^{\text{I}} = 650 \text{ Вт}$; $Q_{\text{н.у}}^{\text{I}} = 700 \text{ Вт}$; $Q_{\text{н.а}}^{\text{I}} = 750 \text{ Вт}$; $M_{\text{д}}^{\text{I}} = 2$; $M_{\text{у}}^{\text{I}} = 1,7$; $M_{\text{а}}^{\text{I}} = 1,5$; $Z_{\text{д}}^{\text{I}} = 1 \text{ ч}$; $Z_{\text{у}}^{\text{I}} = 1,5 \text{ ч}$; $Z_{\text{а}}^{\text{I}} = 2 \text{ ч}$; $\eta_{\text{д}}^{\text{I}} = 0,62$; $\eta_{\text{у}}^{\text{I}} = 0,64$; $\eta_{\text{а}}^{\text{I}} = 0,7$.

При двукратной топке: $Q_{\text{н.д}}^{\text{II}} = 1200 \text{ Вт}$; $Q_{\text{н.у}}^{\text{II}} = 1250 \text{ Вт}$; $Q_{\text{н.а}}^{\text{II}} = 1300 \text{ Вт}$; $M_{\text{д}}^{\text{II}} = 0,95$; $M_{\text{у}}^{\text{II}} = 0,83$; $M_{\text{а}}^{\text{II}} = 0,71$; $Z_{\text{д}}^{\text{II}} = 2 \text{ ч}$; $Z_{\text{у}}^{\text{II}} = 3 \text{ ч}$; $Z_{\text{а}}^{\text{II}} = 4 \text{ ч}$; $\eta_{\text{д}}^{\text{II}} = 0,6$; $\eta_{\text{у}}^{\text{II}} = 0,62$; $\eta_{\text{а}}^{\text{II}} = 0,7$; $Q_{\text{max}} = 1500 \text{ Вт}$.

Быстромонтируемая печь ПТК-1200 имеет две модификации (варианта), отличающиеся одна от дру-

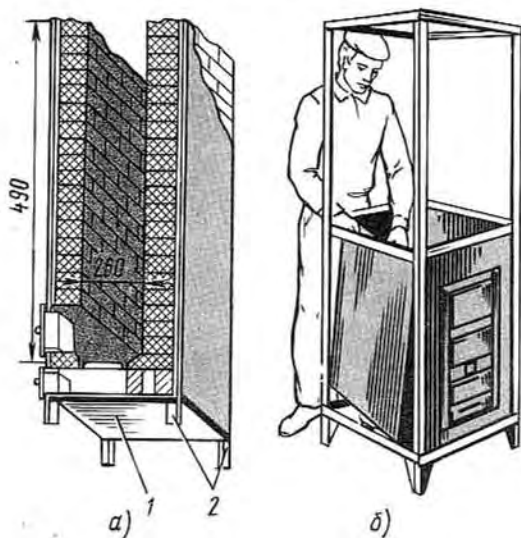


Рис. 84. Отделка каркасных печей листовым материалом: а — нижнего пояса, б — вертикальных теплоотдающих поверхностей; 1 — металлический лист, 2 — опоры

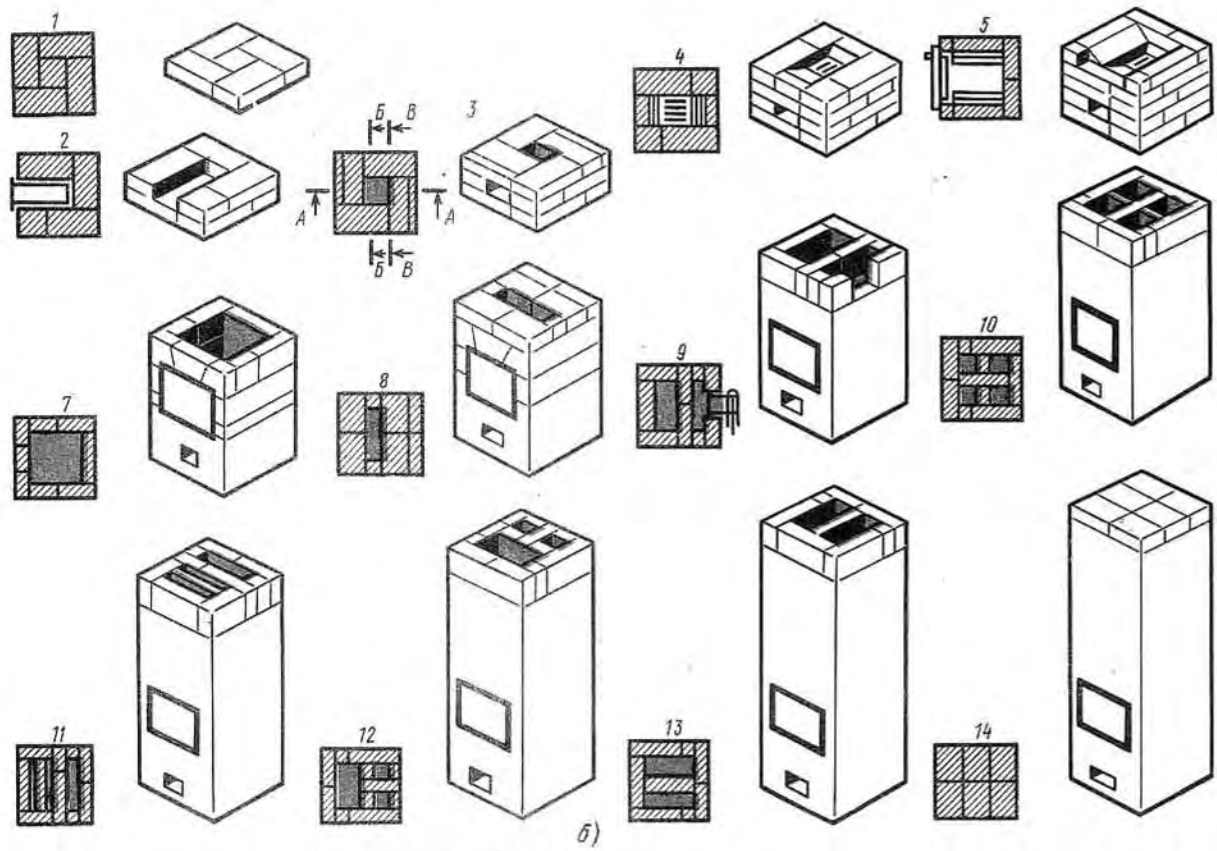
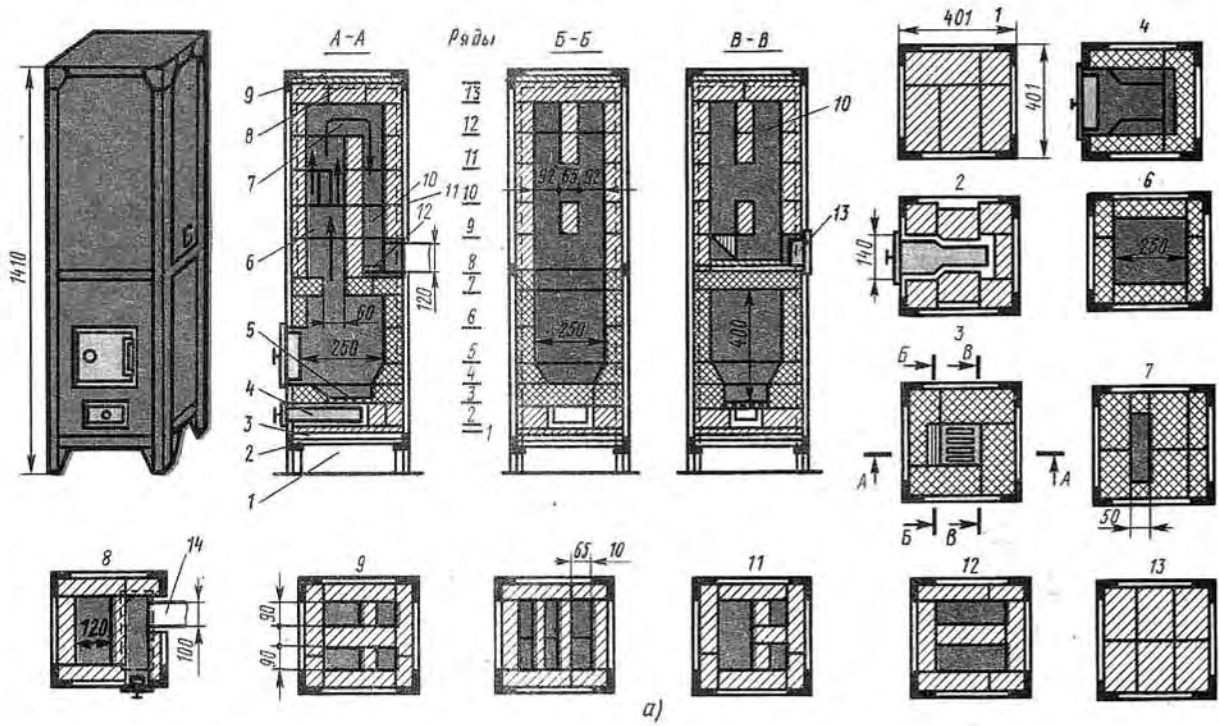


Рис. 86. Типовая каркасная печь ПТК-1200:

а – первый вариант, *б* – порядковки печи второго варианта; 1, 11 – листы, 2, 8, 12 – глиняные слои, 3 – выстилка, 4 – зольниковая коробка, 5 – решетка, 6, 10 – каналы, 7 – перегородка, 9 – облицовка перекрыши, 13 – чистка, 14 – патрубок

гой конструкцией каркаса и кладкой первых рядов (рис. 86).

Функциональная схема печи ПТК-1200 следующая (рис. 86, а; разрез А—А). Продукты сгорания выходят из топливника через хайло размерами 50 × 270 мм и поднимаются по восходящему каналу 6, расположенному у фронтальной стенки на всю ее ширину. Толщина стенки — четверть кирпича. На уровне 10-го ряда газы омывают рассечку, поднимаются к перевалу 7, огибают его и по опускному каналу 10 через патрубок 14 уходят в дымовую трубу и далее в атмосферу.

Печь ПТК-1200 сооружают, начиная с установки каркаса и заполнения нижнего ее пояса днищем из листовой стали 1 (разрезы А—А, В—В). Листовую сталь покрывают слоем 2 глиняного раствора толщиной около 10 мм. На глиняный слой 2 укладывают ряд из трех полномерных кирпичей, ложки которых обращены в сторону асбестоцементной облицовки, расположенной с фронта печи. С левой стороны помещают один полномерный тычковый кирпич и половину, занимающую левый задний угол. Таким образом образуется сплошная кладка, называемая выстилкой 3.

На выстилку укладывают зольниковую (поддувальную) коробку 4, изготовленную из листовой стали толщиной 0,8 мм, и формируют вслед за тем 2-й ряд, который состоит из шести половинок, уложенных вразбежку по длине зольниковой коробки. Далее укладывают колосниковую решетку 5, которую с фронта обрамляют стесанным кирпичом, а сбоку и сзади — полномерными кирпичами. Начиная с 3-го ряда, кладку ведут из огнеупорного кирпича.

4-й ряд начинают со стесанных кирпичей, укладываемых на постель слева и справа от топочной дверки. Сзади них размещают стесанный полномерный кирпич и две стесанные половинки. Таким образом образуется шахта для скатывания углей; 5-й и 6-й ряды, которые состоят из кирпичей, уложенных на ребро, заканчивают формирование стен топливника.

7-й ряд — свод топливника с хайлом. Его выкладывают после того, как на кирпичи 6-го ряда разместят чугунный лист шириной 120 и длиной 380 мм, который служит опорой для средних кирпичей перекрытия топливника. Закончив 7-й ряд кладки, перекрытие покрывают глиняным слоем 12, который герметизирует топливник.

8-й ряд, который содержит чистку 13, формируют из кирпичей, уложенных на ребро вдоль стенок печи. В этом же ряду начинают выкладывать рассечку, образующую восходящий 6 и опускной 10 каналы. На 9, 10, 11 и 12-м рядах конвективной части формируют насадку из уложенных на ребро кирпичей, которая увеличивает массу, а следовательно, и аккумулялирующую способность печи.

13-й ряд — перекрытие печи. Она состоит из шести трехчетверток, уложенных плашмя и покоящихся на центральном тычковом кирпиче 9-го ряда. Перекры-

тие герметизируют глиняным слоем 8 и облицовывают листовым материалом 9.

Второй вариант печи ПТК-1200 (рис. 86, б) отличается от предыдущего формой каркаса на уровне перекрыши и конструкцией опорных элементов.

1-й ряд образован из четырех полномерных кирпичей, что обеспечивает горизонтальную перевязку швов. Зольник выполнен прямоугольным из трех полномерных кирпичей и одной половинки. Топливник перекрывается не на 7-м, как в первом варианте, а на 8-м ряду. Общее количество рядов кладки 14, в то время как в первом варианте — 13. В остальном печи идентичны.

Расход материалов

Кирпич керамический, шт	48
Кирпич огнеупорный, шт	16
Глина обыкновенная, м ³	0,01
Глина огнеупорная, кг	10
Песок, м ³	0,05
Колосниковая решетка 130 × 130 мм, шт.	1
Топочная дверка 250 × 205 мм, шт.	1
Листовая сталь толщиной 1 мм (для перекрытия днища), кг	0,8
Сталь полосовая 30 × 4 мм, кг	2
Сталь кровельная, кг	7
Сталь угловая 25 × 25 × 3 мм, кг	10
Асбестоцементные листы толщиной 5 мм, м ²	2,1
Патрубок с задвижкой, шт.	1

§ 48. ПЕЧЬ ПТК-1500

Конструктивные параметры: печь тонкостенная, каркасная, облицованная, бесфундаментная; конвективная система — канальная, последовательная, однооборотная, повышенного прогрева; $V_p = 0,29$ м³; $V_a = 0,22$ м³; $F_p = 2,64$ м²; масса — 379 кг; дымовая труба — коренная или стенная.

Функциональные параметры. При однократной топке: $Q_{п.д}^I = 800$ Вт; $Q_{п.у}^I = 850$ Вт; $Q_{п.а}^I = 900$ Вт; $M_{д}^I = 1,8$; $M_{у}^I = 1,5$; $M_{а}^I = 1,35$; при двукратной топке: $Q_{п.д}^{II} = 1500$ Вт; $Q_{п.у}^{II} = 1550$ Вт; $Q_{п.а}^{II} = 1600$ Вт; $M_{д}^{II} = 0,85$; $M_{у}^{II} = 0,7$; $M_{а}^{II} = 0,64$; $Q_{max} = 1900$ Вт.

Продолжительность топочного процесса и КПД соответствуют показателям печи ПТК-1200.

Печь ПТК-1500 (рис. 87) используется в жилищном строительстве, а также отвечает требованиям дачных строений. Стенки печи быстро прогреваются. Их теплоотдающая поверхность достаточна для отопления дачных помещений площадью 25 м². Размеры печи в плане 520 × 400 мм, высота 1410 мм.

Печь состоит из металлического каркаса, в который заключен корпус, облицованный асбестоцементными листами толщиной 5 мм. Подтопочное пространство включает в себя металлический лист 1, глиняный слой 2, кирпичную выстилку 3 и зольник 4. Конструкции топливников печей ПТК-1500 и ПТК-1200 аналогичны.

Перекрытие расположено на чугунном листе 5 и покрыто глиняным слоем 6. Дымовой патрубок 7 размещается на уровне 8-го ряда. Кладку пере-

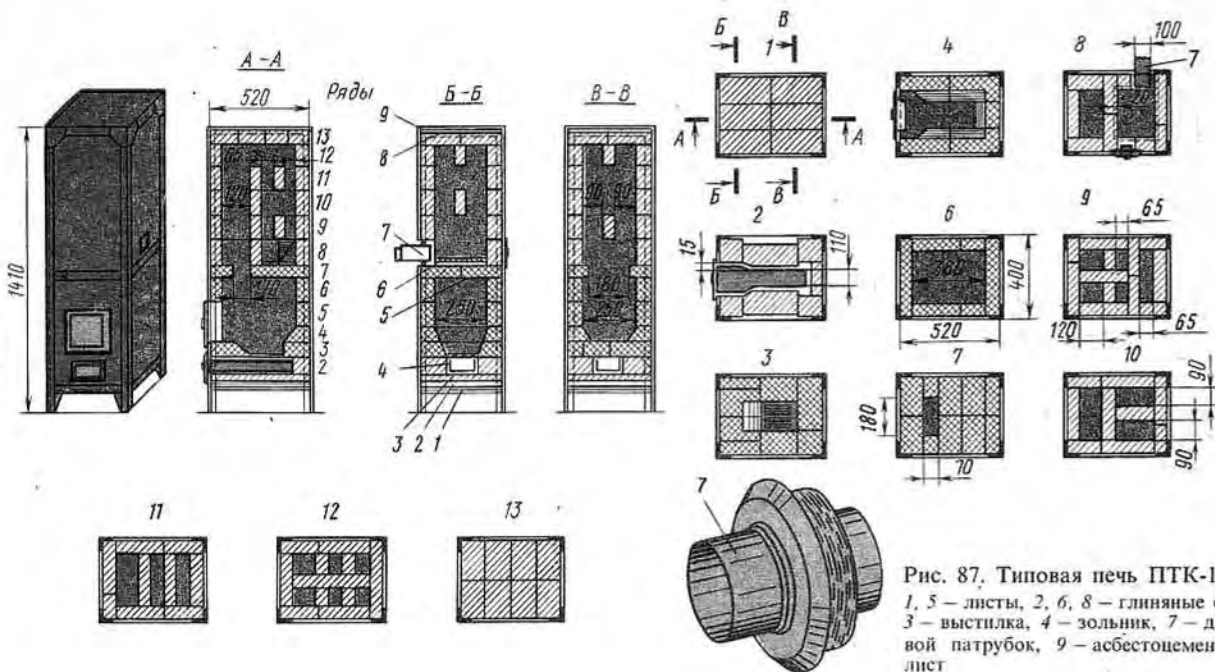


Рис. 87. Типовая печь ПТК-1500: 1, 5 — листы, 2, 6, 8 — глиняные слои, 3 — выстилка, 4 — зольник, 7 — дымовой патрубок, 9 — асбестоцементный лист

крыши покрывают глиняным слоем 8 и облицовывают асбестоцементным листом 9.

Расход материалов

Кирпич керамический, шт.	88
Кирпич огнеупорный, шт.	40
Глина обыкновенная, м ³	0,02
Глина огнеупорная, кг	25
Песок, м ³	0,01
Колосниковая решетка 130×130 мм, шт.	1
Топочная дверка 250×205 мм, шт.	1
Прочистная дверка 120×120 мм, шт.	2
Листовая сталь толщиной 1 мм, кг	1,5
Патрубок с задвижкой, шт.	1
Сталь кровельная, кг	5,0
Сталь полосовая 30×4 мм, кг	3,0
Сталь угловая 25×25×3 мм, кг	17,0
Асбестоцементные листы толщиной 5 мм, м ²	3,0

Теплопроизводительность печи (рис. 88) 1700 Вт; размеры 520×520×1550 мм.

Каркас изготавливают, как и для других печей ПТК; из стали угловой 25×25×3 мм и полосовой 40×3 мм.

Функциональная схема печи следующая. Горячие газы, образующиеся в топливнике в результате сжигания топлива, по восходящему каналу, расположенному в центре корпуса, поднимаются под перекрышу печи. Отдав часть теплоты восходящему каналу и перекрыше, продукты сгорания опускаются по четырем периферийным каналам до 10-го ряда, где собираются в горизонтальном газоходе и направляются в дымоотводящий патрубок.

Топливник выкладывают из огнеупорного кирпича; толщина его стенок 125 мм. Надтопочная часть содержит газоходы, образованные стенками и рассечками, выложенными в 1/4 кирпича.

Расход материалов

Кирпич керамический, шт.	105
Кирпич огнеупорный, шт.	50
Глина обыкновенная, м ³	0,01
Глина огнеупорная, кг	29
Песок, м ³	0,01
Колосниковая решетка, шт.	1
Топочная дверка, шт.	1
Прочистная дверка, шт.	3
Листовая сталь, кг	1,5
Патрубок с задвижкой, шт.	1
Кровельная сталь, кг	9
Сталь полосовая 40×3 мм, кг	3
Сталь угловая 25×25×3 мм, кг	23
Асбестоцементный лист толщиной 5 мм, м ²	3,6

§ 49. ПЕЧЬ ПТК-1700

Конструктивные параметры: печь тонкостенная, каркасная, облицованная, бесфундаментная, повышенного прогрева; конвективная система — параллельная с одним восходящим каналом; $V_{п.} = 0,39$ м³; $V_{д.} = 0,32$ м³; $F_{п.} = 2,75$ м²; сечение дымохода — 120×120 мм; дымовая труба — коренная или насадная; масса — 530 кг.

Функциональные параметры. При однократной топке: $Q_{п.д.}^I = 1000$ Вт; $Q_{п.д.}^{II} = 1050$ Вт; $Q_{п.а.}^I = 1100$ Вт; $M_{д.}^I = 1,3$; $M_{у.}^I = 1,15$; $M_{д.}^I = 0,98$.

При двукратной топке: $Q_{п.д.}^{II} = 1700$ Вт; $Q_{п.в.}^{II} = 1750$ Вт; $Q_{п.а.}^{II} = 1800$ Вт; $M_{д.}^{II} = 0,6$; $M_{у.}^{II} = 0,52$; $M_{а.}^{II} = 0,45$; $Q_{max} = 2200$ Вт; продолжительность топочного процесса и КПД соответствуют показателям печи ПТК-1200.

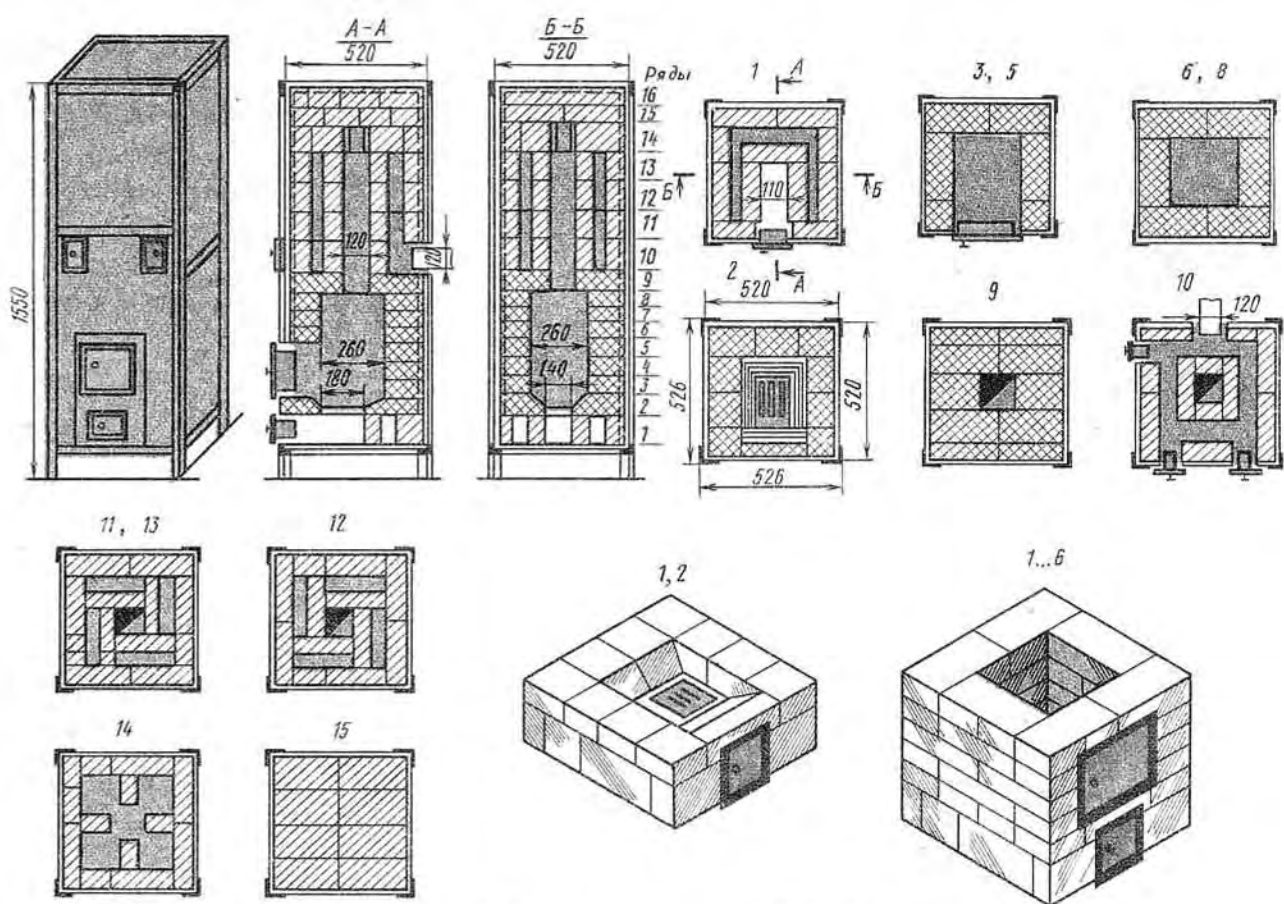


Рис. 88. Типовая каркасная печь ПТК-1700

§ 50. ПЕЧЬ ПТК-2300

Конструктивные параметры: $V_n = 0,5 \text{ м}^3$; $V_a = 0,43 \text{ м}^3$; $F_n = 3,1 \text{ м}^2$; масса — 680 кг; другие параметры соответствуют печи ПТК-1700.

Функциональные параметры. При однократной топке: $Q_{n,л}^I = 1400 \text{ Вт}$; $Q_{n,у}^I = 1500 \text{ Вт}$; $Q_{n,а}^I = 1600 \text{ Вт}$; $M_{n,л}^I = 1,1$; $M_{n,а}^I = 0,96$; $M_{n,у}^I = 0,82$; $Z_{n,л}^I = 1,25 \text{ ч}$; $Z_{n,у}^I = 1,87 \text{ ч}$; $Z_{n,а}^I = 2,5 \text{ ч}$; $\eta_{n,л}^I = 0,7$; $\eta_{n,у}^I = 0,75$; $\eta_{n,а}^I = 0,78$.

При двукратной топке: $Q_{n,л}^{II} = 2300 \text{ Вт}$; $Q_{n,у}^{II} = 2400 \text{ Вт}$; $Q_{n,а}^{II} = 2500 \text{ Вт}$; $M_{n,л}^{II} = 0,5$; $M_{n,у}^{II} = 0,45$; $M_{n,а}^{II} = 0,37$; $Z_{n,л}^{II} = 2,5 \text{ ч}$; $Z_{n,у}^{II} = 3,7 \text{ ч}$; $Z_{n,а}^{II} = 5 \text{ ч}$; $\eta_{n,л}^{II} = 0,7$; $\eta_{n,у}^{II} = 0,72$; $\eta_{n,а}^{II} = 0,75$; $Q_{\text{max}} = 3000 \text{ Вт}$.

Печь ПТК-2300 (рис. 89) хорошо работает на дровах, кусковом торфе, торфяных брикетах, каменном угле и антраците. Коэффициент неравномерности печи равен 0,5 при двух топках в сутки.

Функциональная схема печи ПТК-2300 аналогична схеме печи ПТК-1200. Горячие газы из топливника выходят через центральный квадратный проем размером $125 \times 125 \text{ мм}$ (9-й ряд) и поднимаются по газоходу сечением $125 \times 250 \text{ мм}$, начинающемуся с 10-го ряда и содержащему три чистки.

Чтобы увеличить теплоемкость печи и достичь

необходимых скоростей движения продуктов сгорания, площадь сечения газоходов уменьшают установленными на ребро кирпичами, которые образуют четыре пристенных канала, доходящих до перекрыши. По этим каналам дымовые газы опускаются до уровня 10-го ряда и по горизонтальному сборному коллектору движутся к дымовому патрубку. Последовательность кладки печи ПТК-2300 такая же, как и ранее рассмотренных каркасных печей.

Расход материалов

Кирпич керамический, шт.	160
Кирпич огнеупорный, шт.	75
Глина обыкновенная, м^3	0,032
Глина огнеупорная, кг	35
Песок, м^3	0,02
Колосниковая решетка, шт.	1
Топочная дверка, шт.	1
Прочистная дверка, шт.	3
Сталь листовая, кг	2
Сталь кровельная, кг	10
Сталь полосовая $30 \times 4 \text{ мм}$, кг	3,0
Сталь угловая $30 \times 30 \times 4$, кг	27,0
Асбестоцементный лист толщиной 5 мм, м^2	5,0
Патрубок с задвижкой, шт.	1

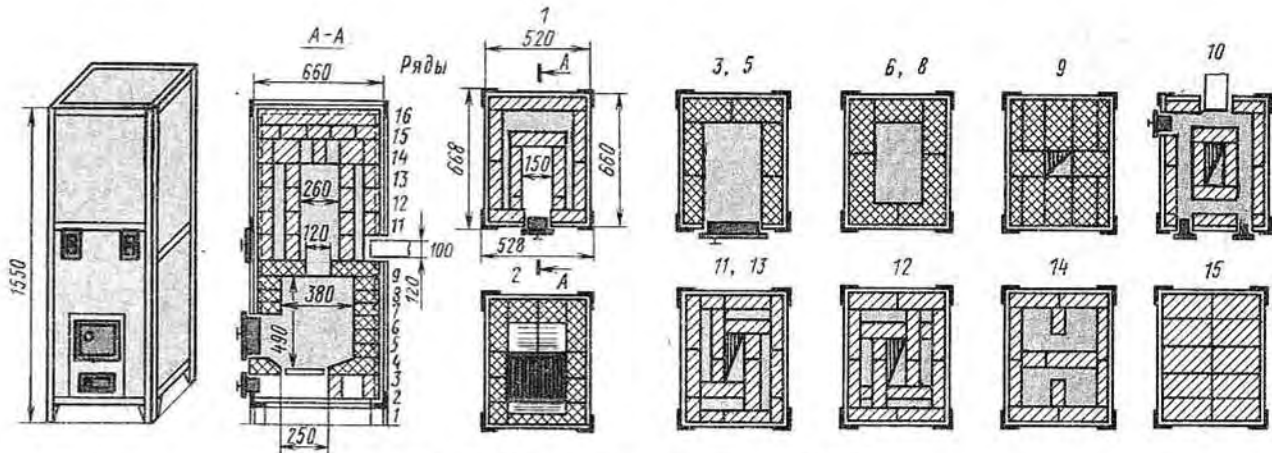


Рис. 89. Типовая каркасная печь ПТК-2300

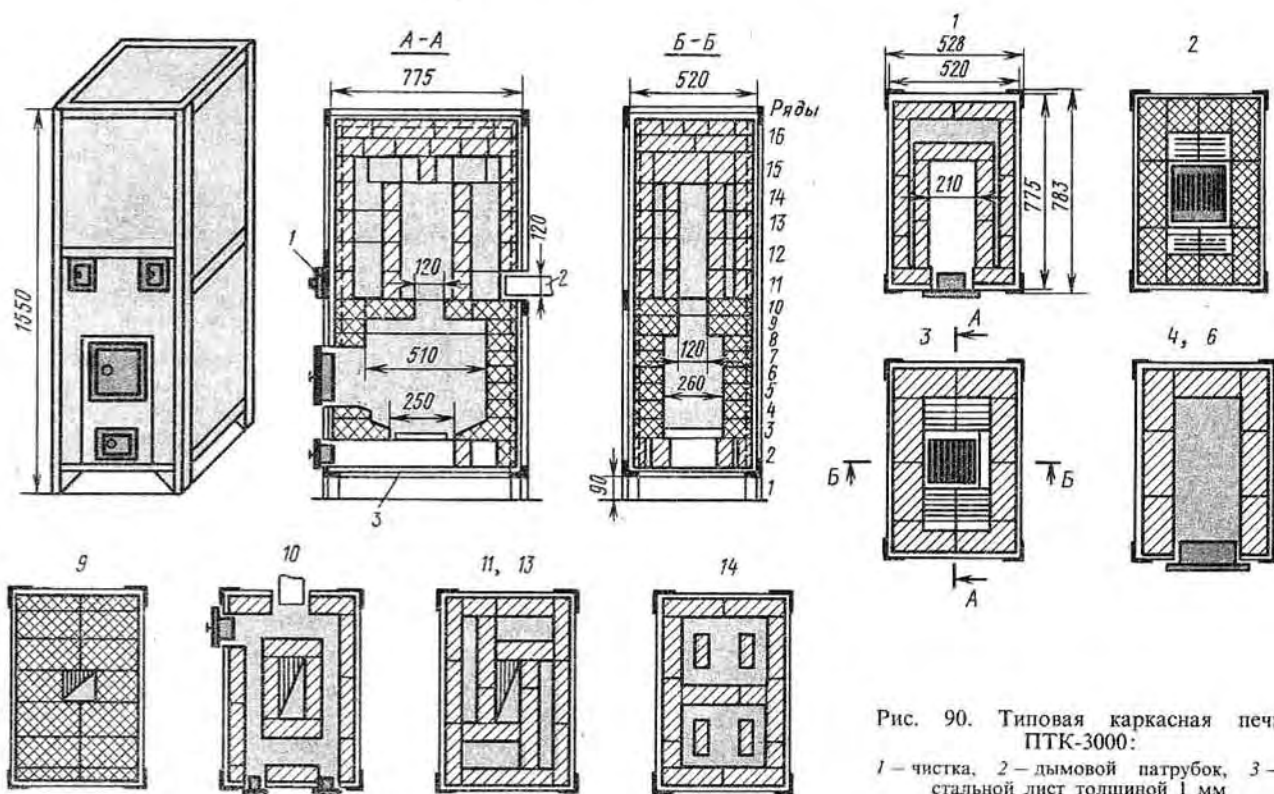


Рис. 90. Типовая каркасная печь ПТК-3000:

1 — чистка, 2 — дымовой патрубок, 3 — стальной лист толщиной 1 мм

§ 51. ПЕЧИ ПТК-3000 И ПТК-3500

Конструктивные параметры: $V_{II} = 0,63 (0,78) \text{ м}^3$; $V_a = 0,47 (0,6) \text{ м}^3$; $F_{II} = 2,6 (3,9) \text{ м}^2$; масса — 780 (940) кг; другие параметры аналогичны показателям печи ПТК-1700.

Функциональные параметры. При однократной топке: $Q_{II,д}^I = 1700 \text{ Вт}$; $Q_{II,у}^I = 1800 \text{ Вт}$; $Q_{II,а}^I = 1900 \text{ Вт}$; $M_{II,д}^I = 1,0$; $M_{II,у}^I = 0,87$; $M_{II,а}^I = 0,75$.

При двукратной топке: $Q_{II,д}^{II} = 3000 (3500) \text{ Вт}$; $Q_{II,у}^{II} =$

$= 3100 \text{ Вт}$; $Q_{II,а}^{II} = 3200 \text{ Вт}$; $M_{II,д}^{II} = 0,44$; $M_{II,у}^{II} = 0,37$; $M_{II,а}^{II} = 0,33$.

Другие параметры аналогичны значениям печи ПТК-2300.

Высота печи ПТК-3000 (рис. 90) — 1550 мм, а печи ПТК-3500 (рис. 91) — 1930 мм. Размеры печей в плане одинаковые — 520 × 780 мм.

Каркас печей выполнен из угловой стали 30 × 30 × 4 мм. По центру надтопочной части проходит вертикальный канал, по которому поднимаются газы из топливника. Вокруг вертикального

* В скобках приведены параметры печи ПТК-3500.

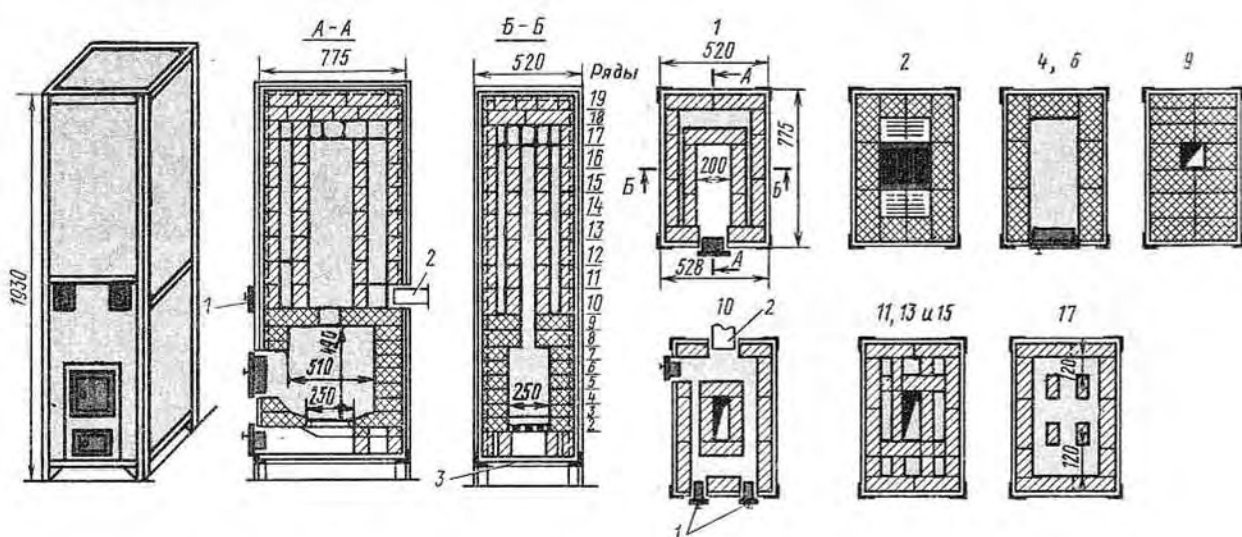


Рис. 91. Типовая печь ПТК-3500:
1 — чистка, 2 — дымовой патрубков, 3 — стальной лист

канала расположены опускающие газоходы, завершающиеся в 10-м ряду.

В печах можно сжигать любой вид кускового твердого топлива.

Рациональность конструкции и высокий КПД позволяют использовать печи для массового жилищного строительства загородного типа.

Несмотря на то что по массе печь ПТК-3500 превосходит предельный критерий, допускающий установку печей без фундаментов (750 кг), в большинстве случаев ее удается расположить в непосредственной близости от стен здания, не прибегая к устройству дополнительных несущих конструкций.

Глава VIII ПЕЧИ ДЛЯ ИНДИВИДУАЛЬНОГО СТРОИТЕЛЬСТВА

§ 52. МАЛОГАБАРИТНАЯ ПЕЧЬ П-1600 ДЛЯ ДАЧНОГО СТРОИТЕЛЬСТВА

В отличие от ранее приведенных типовых печей, используемых в массовом строительстве, применяют печные устройства, предназначенные для зданий индивидуального строительства. Большинство приведенных ниже печных устройств прошло лабораторные испытания и хорошо зарекомендовало себя в эксплуатации. Они имеют небольшие размеры, повышенную и в то же время равномерную теплоотдачу в течение суток. Экономичность их достаточно высока.

Теплоотдача печи П-1600 размером 570×570×1600 мм при однократной топке в сутки около 1000 Вт, при двухкратной — 1600 Вт. Масса печи 820 кг, что позволяет устанавливать ее на пол без фундамента при минимальном усилении балок. Топ-

Расход материалов для сооружения печей

	ПТК-3000	ПТК-3500
Кирпич керамический, шт.	170	180
Кирпич огнеупорный, шт.	80	80
Глина обыкновенная, м ³	0,03	0,032
Глина огнеупорная, кг	35	35
Песок, м ³	0,01	0,016
Колосниковая решетка, шт.	1	1
Топочная дверка, шт.	1	1
Прочистная дверка, шт.	3	3
Сталь полосовая 30×4, кг	3	3
Сталь угловая 30×30×4, кг	28	30
Сталь кровельная, кг	10	10
Асбестоцементные листы толщиной 5 мм, м ²	5,0	5,5
Патрубков с задвижкой, шт.	1	1

ливник и надтопочную часть рекомендуется заключать в металлический футляр, однако по согласованию с пожарной инспекцией это мероприятие не обязательно.

На рис. 92 приведены чертежи печи П-1600 с топкой для угля и антрацита. Каменные угли применяют в основном тощие. При использовании дров поленья закладывают вертикально, причем размер их не должен превышать 330 мм.

Особенность печи П-1600 — необходимость подключения к коренной трубе, так как на нагрузку от насадной трубы она не рассчитана.

Расход материалов

Кирпич керамический, шт.	140
Кирпич огнеупорный, шт.	75
Глина обыкновенная, м ³	0,03
Глина огнеупорная, кг	40

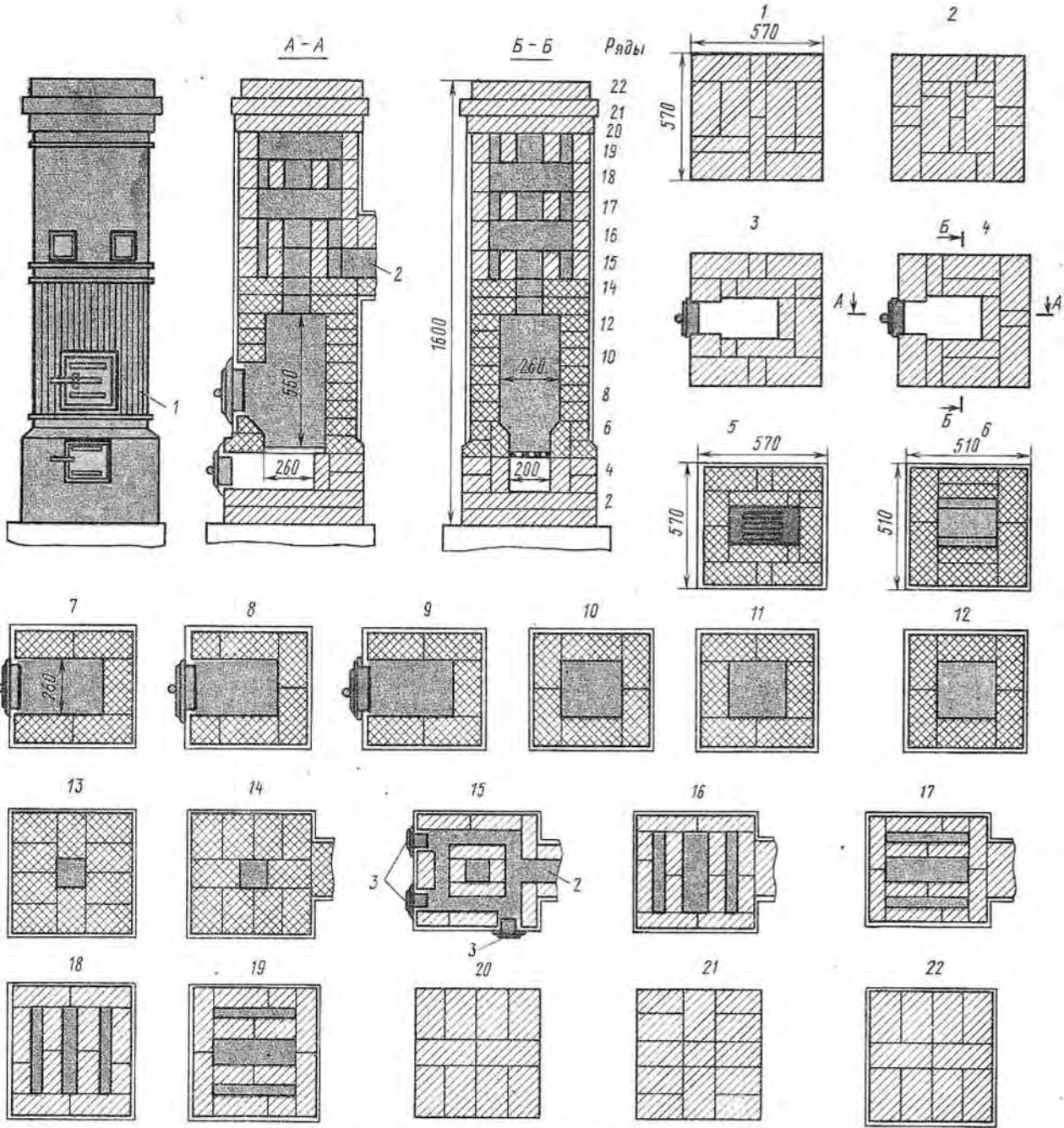


Рис. 92. Малогабаритная печь П-1600:
 1 - футляр, 2 - дымовой патрубок, 3 - чистка

Продолжение § 53. КАЛОРИФЕРЫ

Песок, м ³	0,014
Кровельная сталь для футляра, лист	3
Топочная дверка 280×205 мм, шт.	1
Поддувальная дверка 135×125 мм, шт.	1
Приточная дверка 70×135 мм, шт.	3
Дымовая задвижка, шт.	2
Колосниковая решетка 220×250 мм, шт.	1

В настоящее время применяют печные устройства, позволяющие отапливать все сооружение из единого центра, в котором нагревается воздух, распределяющийся в пределах здания по каналам. Такая система отопления, называемая *воздушной*, занимает

промежуточное положение между центральным водяным и местным печным. Воздушное отопление может оказаться эффективным в тех случаях, когда в селении нет теплоцентрали или если котельная расположена на значительном расстоянии от отапливаемого объекта. В последнее десятилетие воздушное отопление находит все большее применение для теплоснабжения сельских и поселковых зданий (жилых, в том числе дачных строений, гостиниц, магазинов, сельских клубов, бань, административных помещений).

Печи для воздушного отопления технически более совершенны и экономичнее, чем традиционные аккумуляционные печи.

Печи, которые вырабатывают теплоту для нагрева воздушных потоков, циркулирующих через ее поверхности, называют *калориферами*. Их теплопроизводительность от 6 до 30 кВт. По сравнению с обычными теплоемкими печами калориферы имеют следующие преимущества: экономия трудозатрат при обслуживании, быстрый нагрев помещения, невысокие капитальные затраты на монтаж системы, незначительная металлоемкость, высокая гигиенич-

ность, возможность регулирования расхода топлива, пониженные капиталовложения.

Сущность воздушного отопления с применением печей-калориферов заключается в следующем (рис. 93). В подвале или техническом подполье здания устанавливают калорифер 1 — кирпичную печь, теплопроизводительность которой достаточна для отопления здания в целом. Воздух, омывая поверхности нагрева калорифера, нагревается и по приточному каналу 4 поступает в отапливаемые помещения через раздаточные регулируемые решетки 5. Отдав часть теплоты, воздух по обратному каналу 6 возвращается в калорифер, где вновь подвергается нагреву. Такой круговорот воздуха называют *рециркуляцией*, а воздушный поток *рециркуляционным*.

В том случае, если в помещениях отсутствуют люди, здание может отапливаться в режиме полной рециркуляции, т. е. без забора наружного воздуха. Такой режим экономичен по расходу теплоты. В периоды, когда жильцы пребывают в доме, согласно санитарным нормам в помещение должно поступать определенное количество наружного воздуха (не менее 20 м³ на одного человека). Для этой цели слу-

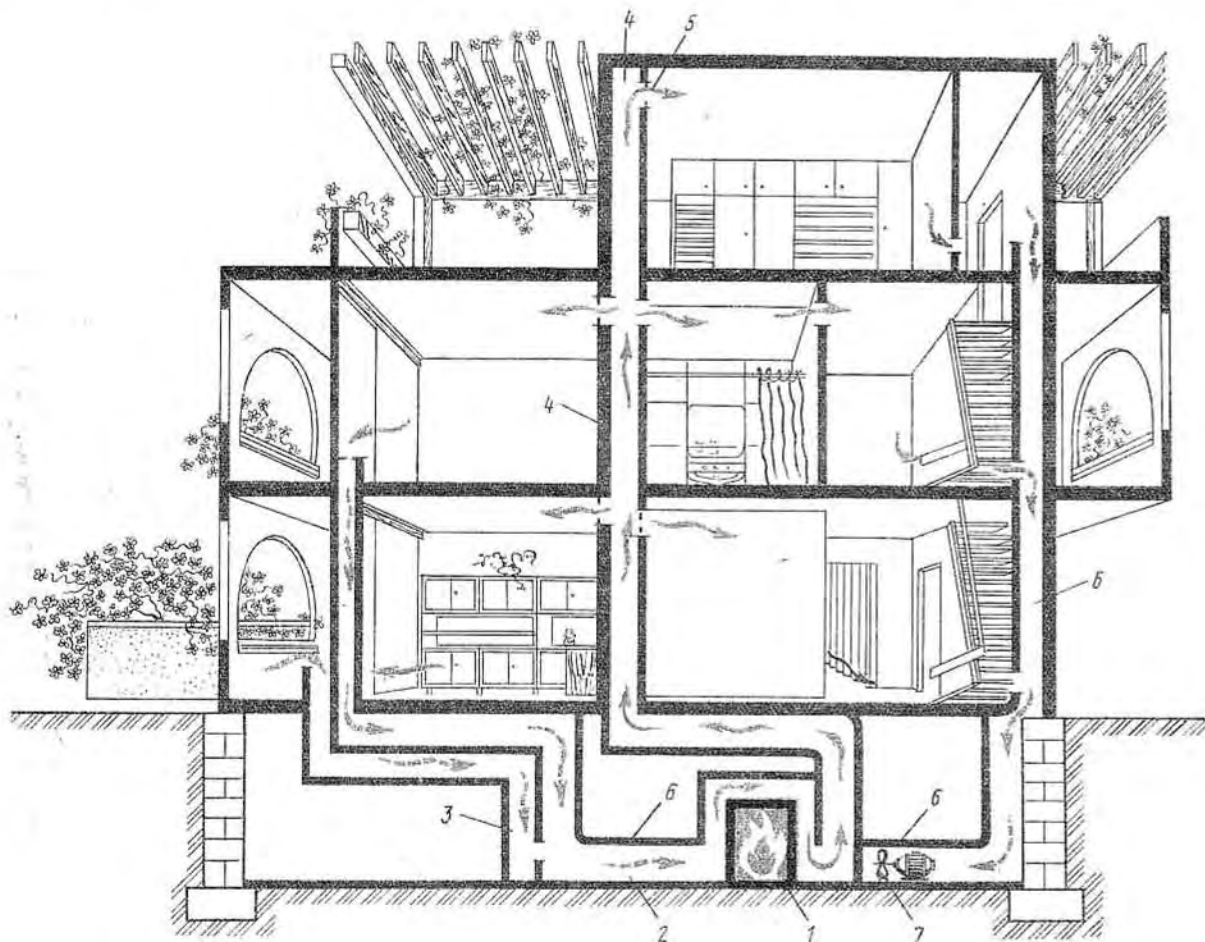


Рис. 93. Схема установки печей-калориферов для отопления жилых домов:
1 — калорифер, 2...4, 6 — каналы, 5 — решетка, 7 — вентилятор

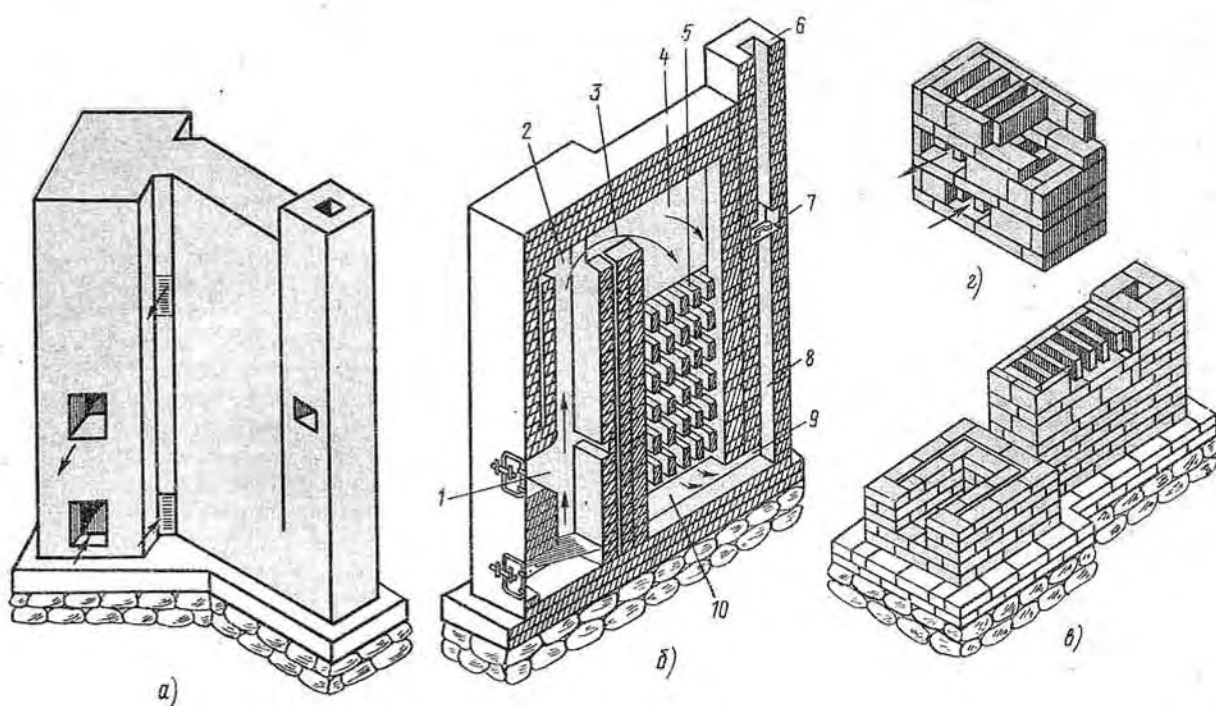


Рис. 94. Печь-калорифер:

a — общий вид, *б* — разрез, *в* — соединение калорифера с топливником, *г* — насадка калорифера; 1 — топливник, 2 — канал, 3 — перевал, 4 — калорифер, 5 — кирпичная насадка, 6 — дымовая труба, 7 — выюшка, 8 — канал, 9 — подvertка, 10 — коллектор

жит воздухозаборный канал 3, по которому наружный воздух направляется к калориферу, смешиваясь в канале 2 с рециркуляционной средой. Количество наружного воздуха регулируется заслонкой, установленной в канале 3.

Движение теплоносителя по каналам системы воздушного отопления может происходить за счет гравитационных сил, действующих вследствие разности плотностей теплого и холодного воздуха, или с помощью вентилятора 7. При использовании гравитационных сил в качестве побудителей циркуляции расстояние от калорифера до подземного канала для одноэтажных зданий не должно превышать 6 м. Применение вентиляторов многократно увеличивает радиус действия системы воздушного отопления (50 м и более).

Необходимую мощность электродвигателя вентилятора N (Вт) определяют по формуле: $N = 0,287 \cdot 10^{-6} LP / \eta_{в}$, где L — объем циркулирующего воздуха, $m^3/ч$; P — давление, развиваемое вентилятором, Па; $\eta_{в}$ — КПД вентилятора.

Кирпичные и изразцовые калориферы (воздухонагреватели), широко распространенные, представляют собой печи больших размеров с хорошо развитой теплоотдающей поверхностью.

Кирпичная печь-калорифер конструкции Г. И. Лаппа-Старженецкого теплопроизводительностью около 9 кВт при двух топках в сутки представлена на рис. 94, *a*.

Функциональная схема печи-калорифера следующая (рис. 94, *б*). Топливо сжигают в топливнике 1,

откуда продукты сгорания через канал 2 и перевал 3 поступают к калориферу 4, содержащему теплоаккумуляционную насадку 5. Отдав свою теплоту, продукты сгорания собираются в коллекторе 10 и, обогрев подvertку 9, направляются в подъемный канал 8, перекрываемый выюшкой 7. Дымовая труба 6 возводится на стенках канала 8.

Кладка калорифера должна вестись очень тщательно печниками высокой квалификации. В процессе кладки учитывают, что масса топливника, насадки калорифера и дымовой трубы различна, поэтому осадка этих элементов происходит по-разному. Вследствие этого не допускается перевязывать между собой топливник, калорифер и трубу. Между этими элементами оставляют осадочные швы. Исключение составляют небольшие участки сопряжения топливника с калорифером (рис. 94, *в*) и калорифера с трубой. Насадка калорифера (рис. 94, *г*) выполняется из тщательно подобранных, уложенных на ребро кирпичей.

Наружные стены калорифера оштукатуривают, добиваясь газоплотности ограждений.

Иногда внутренние каналы выполняют с металлическим покрытием, что существенно повышает герметичность конструкции.

Расход материалов

Кирпич керамический, шт.	900
Кирпич огнеупорный, шт.	200
Глина огнеупорная, кг	70
Песок, m^3	0,3

Топочная дверка, шт.	1
Поддувальная дверка, шт.	1
Вьюшечная дверка, шт.	1

§ 54. КАМИНЫ

Общие сведения. Камин — местный источник теплоты без конвективной системы, представляющий собой топливник (очаг), частично огражденный стенками или полностью раскрытый с боковых сторон. Каминны относятся к наиболее древним нагревательным приборам, которые применялись для отопления жилищ. Открытый камин с дымоотводящим устройством использовался еще в 820 г. н. э., о чем свидетельствуют археологические раскопки последних лет.

Несмотря на то что каминны как отопительное устройство в функциональном отношении несовершенны, их нельзя рассматривать как сугубо декоративный элемент интерьера. В индивидуальных домах наиболее полно используют преимущества каминнов как нетеплоемких отопительных приборов, позволяющих быстро поднять температуру помещений и увеличить их воздухообмен. Это совместно с эстетическим и психологическим воздействием очага на пространственную структуру жилища повышает значимость таких устройств.

При устройстве каминного отопления следует выполнять все требования к помещению, в котором размещается источник открытого огня. Площадь комнат или веранд, оборудованных каминном, должна иметь соответствующее объемно-планировочное решение и быть не менее 20 м².

Камин может эффективно функционировать лишь при соблюдении определенных соотношений размеров его составных частей и учета физических явлений, протекающих в процессе горения топлива в не полностью огражденном топочном объеме. Открытый огонь и большое зеркало лучистой теплоотдачи очага определяют многократный воздухообмен помещения. Атмосферный воздух поступает к каминну в основном через неплотности оконных и дверных проемов. Следовательно, при излишней герметизации притворов сгорание топлива будет неполным, а помещение — задымленным. Камин не следует размещать в зоне действия интенсивных воздушных потоков, так как они отрицательно влияют на спокойное распространение огня в слое топлива. Таким образом, теплоисточник открытого пламени располагают в аэродинамической тени помещения, под которой понимают участки с небольшой скоростью воздушной среды. Не рекомендуется сооружать камин таким образом, чтобы его основная теплоотдающая плоскость находилась против наружной стены с оконными проемами, так как это ведет к чрезмерному воздухообмену в доме.

При установке каминнов у внутренних стен в газосходах поддерживается необходимое для стабильной тяги разрежение, что обуславливается достаточно высокой температурой отходящих газов. Однако в

этом случае могут возникнуть сложности при организации дымоотведения и подачи воздуха. В некоторых случаях к каминнам, установленным в глубине помещения, воздух поступает по специальному каналу непосредственно под топливник. Это снижает сверхнормативный приток холодного воздуха в помещение. Расположение каминнов и дымовых труб у наружных стен упрощает подвод воздуха, однако при этом требуются специальные мероприятия по теплоизоляции газоходов, предотвращающие излишнее охлаждение дымовых газов.

Разновидности каминнов. В зависимости от излучения каминны бывают с одно- и двусторонним излучением и с излучением по периметру очага.

Камин с односторонним излучением (рис. 95, а), наиболее распространенный в строительстве усадебных домов и коттеджей, характеризуется следующими преимуществами: высокой степенью излучения благодаря развернутым боковым стенкам и наклонной задней плоскости; эти же элементы служат аккумуляторами теплоты, что повышает КПД прибора.

Камин с двусторонним излучением (рис. 95, б) по теплотехническим показателям уступает устройству с односторонним излучением, что определяется увеличенным количеством воздуха, поступающего из помещения в дымовую трубу. Одновременно снижается количество лучистой теплоты, поступающей от таких очагов, так как открытая боковая плоскость излучает энергию в сторону от зоны, где происходит обогрев жителей дома. Однако пространственное эмоциональное воздействие каминна с двусторонним излучением очень высоко, поэтому такие конструкции нередко используют в современном интерьере усадебных домов.

Камин с трехсторонним излучением (рис. 95, в) так же, как и предыдущий, может быть оригинально решен в декоративном отношении. Однако как отопительный прибор такой камин неэффективен, а для отвода дыма он требует устройства металлического зонта (дымовой камеры), далеко отстоящего от стен.

Функциональная схема. Рассмотрим конструктивные элементы каминнов (рис. 96) и их функциональное назначение.

Зольник 1 служит для сбора золы и остатков несгоревшего топлива. Перед каминном находится площадка *II*, выложенная из огнестойкого материала, которая выполняет роль подтопочного листа. Размеры площадки приведены на рис. 97 и в табл. 9.

Колосниковую решетку каминна и под *2* (см. рис. 96) используют для укладки топлива и организации процесса его горения.

Топливник 3 состоит из двух боковых и одной задней стенок, обеспечивающих высокую степень излучения. Заднюю стенку *4* выполняют наклонной, что повышает эффективность лучеиспускания и обеспечивает пожаробезопасность устройства. Иногда ее облицовывают чугуной плитой, увеличивая тем самым теплоотдачу каминна. Чтобы обеспечить хорошую тягу и бездымное горение, топливник должен

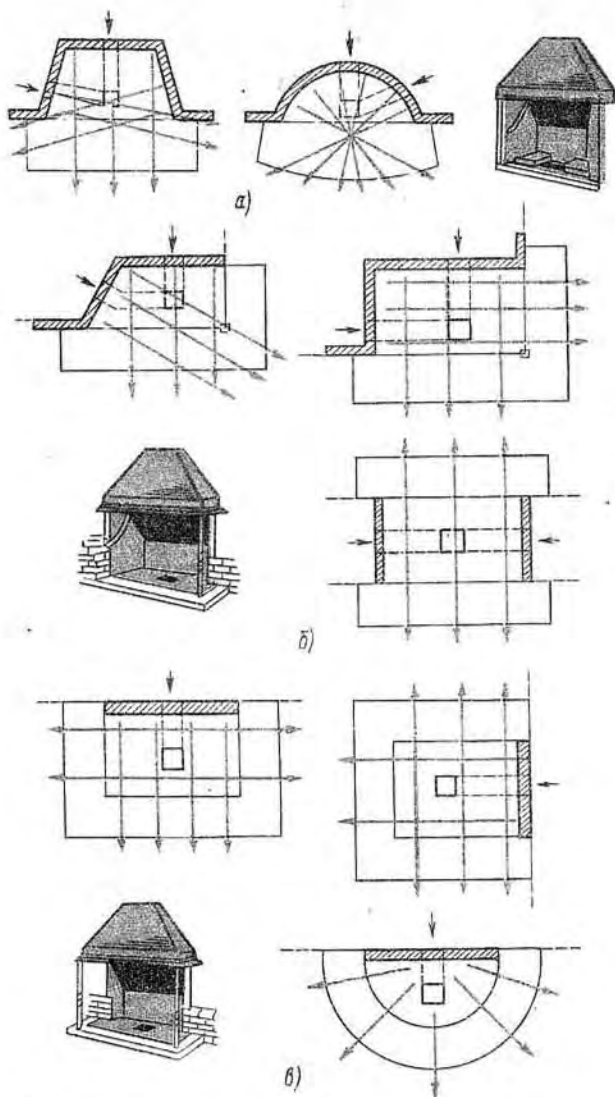


Рис. 95. Радиационная зона каминов с теплоизлучением:
a — односторонним, *б* — двусторонним, *в* — трехсторонним

быть определенных размеров: глубокие топки снижают теплопроизводительность камина, а топки малой глубины не обеспечивают достаточно полного отведения дыма и могут являться причиной загазованности помещений.

Открытую часть топливника оформляют в виде квадратного, прямоугольного и полукруглого порталов. Правильное соотношение между глубиной *B* и шириной *A* топливника (см. рис. 97) должно составлять 1:2 или 2:3.

Дымовая карниз 5 (см. рис. 96) представляет собой выступ над открытой частью камина. Карниз выполнен с желобом, который собирает конденсат, выпадающий из отходящих газов во время растопки камина. При отсутствии желоба конденсат заливал бы топливо.

Дымовая (жаровая) камера 6, расположенная между топкой и дымовой трубой, начинается от

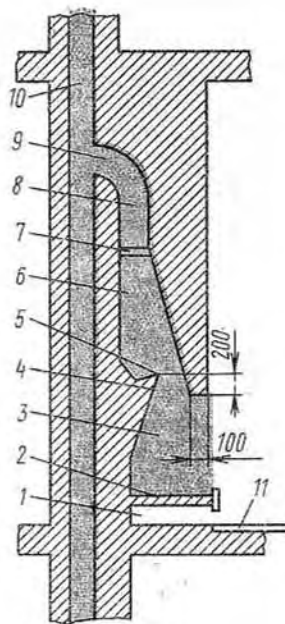


Рис. 96. Конструктивные элементы каминов:
 1 — зольник, 2 — под, 3 — топливник, 4 — задняя стенка, 5 — карниз, 6 — дымовая камера, 7 — клапан или задвижка, 8 — дымовая горловина, 9 — отвод, 10 — дымовая труба, 11 — площадка

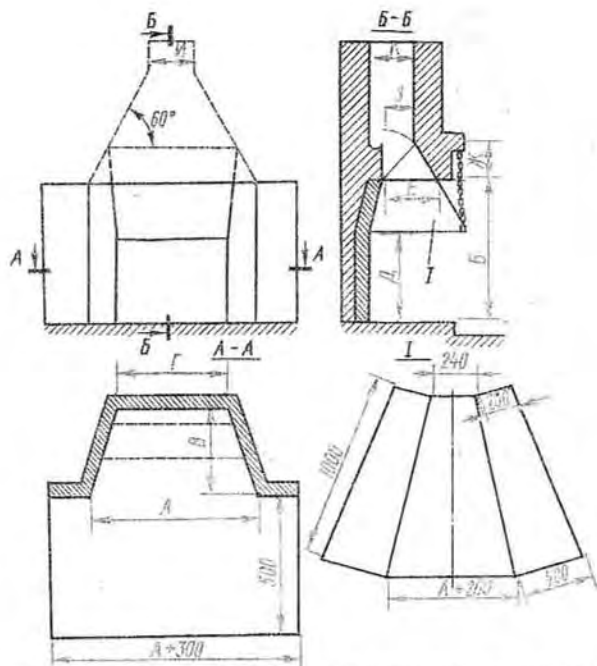


Рис. 97. Габаритные размеры конструктивных элементов каминов:

A — ширина топки, *B* — высота топки, *B* — глубина топки, *Г* — ширина задней стенки, *Д* — высота задней стенки, *Е* — глубина дымового канала, *Ж* — высота дымового канала, *З* — ширина (глубина) хайла, *И*, *К* — размеры дымовой трубы

Таблица 9. Габаритные размеры каминов и дымовых труб

Объем помещения, м ³	Размеры камина, мм (см. рис. 97)								Поперечное сечение дымовой трубы И×К, мм, при е эффективной высоте, м		
	А	Б	В	Г	Д	Е	Ж	З	свыше 10	5...10	менее 5
40...60 (20)*	600	500	300	400	300	200	130	120	180×180	200×200	250×250
60...90 (30) (40)	700 800	550 600	300 350	450 550	300 300	200 200	130 130	120 120	200×200 200×200	200×200 200×200	250×250 250×300
90...120 (50) (60)	900 1000	700 750	400 450	600 700	300 300	200 200	130 150	120 120	200×200 250×250	250×250 300×300	300×300 350×350
Более 120 (80)	1200	850	500	800	350	250	150	150	300×300	350×350	400×400

* В скобках приведена площадь отапливаемого помещения в м².

дымового карниза 5 и служит для сбора продуктов сгорания в периоды наибольшего дымообразования. Важно, чтобы форма дымового карниза была вогнутой. Это обеспечивает не только сбор влаги, но и предохраняет огонь от задувания ветром.

Клапан или задвижка 7, расположенный в газоходу сразу же за дымовой камерой, предотвращает утечку теплого воздуха из помещения и обеспечивает регулирование тяги.

После задвижки на пути движения дыма по газовому тракту размещается дымовая (горловина), выполненная в виде отвода 9 или прямого участка насадной дымовой трубы. Благодаря горловине холодный атмосферный воздух 2 (рис. 98) интенсивно смешивается с восходящими горячими продуктами горения 1. В результате сокращается время разогрева дымовой трубы и снижается вероятность выпадения конденсата из отходящих газов.

Некоторые камины снабжены дымовым фартуком (см. рис. 97, узел 1) — металлическим устройством в форме усеченной пирамиды. Фартук служит для облицовки жаровой камеры или является соедини-

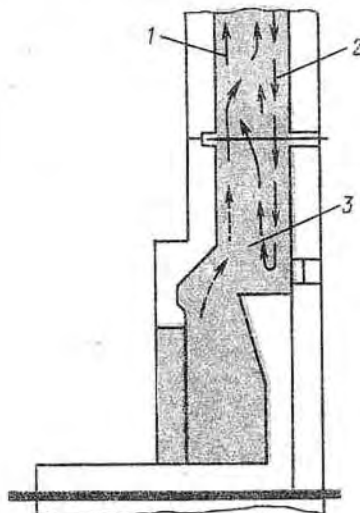


Рис. 98. Движение газов в дымовой камере камина:

1 — продукты горения, 2 — холодный воздух, 3 — дымовая камера

тельным элементом, расположенным между топкой и дымовой трубой. В большинстве случаев дымовой фартук служит декоративной отделкой камина.

Габаритные размеры каминов и дымовых труб приведены в табл. 9, размеры топливника выбирают в зависимости от объема отапливаемого помещения.

Камины сооружают из различных строительных материалов. Топливник выкладывают из огнеупорного кирпича — прямого или фасонного шамотного. Для внешнего оформления могут быть использованы также естественный камень, облицовочный кирпич, мрамор, листовой металл, древесина, обработанная огнезащитной смесью (антипиренами), и др.

Сооруженные камины просушивают в течение 15...25 дн при температуре воздуха около 20 °С. После этого его несколько раз слегка протапливают и вводят в эксплуатацию. В качестве топлива желательно применять сухие дрова твердых пород — березу, дуб, бук. Поленья длиной 300...400 мм укладывают пирамидой, что создает оптимальные условия для медленного сгорания дров, при котором рационально используется его теплота сгорания.

Камины, облицованные рейкой. На рис. 99 приведены чертежи камина с односторонним излучением, используемого для отопления помещения, объемом 90 м³. Как и все печи, он имеет отдельный дымоход и соответствующий фундамент. На фундамент укладывают гидронизоляцию, по которой делают стяжку из цементного раствора, состоящего из 1 ч. цемента и 3 ч. песка. Через 3...4 дн, после того как раствор наберет некоторую прочность, возводят конструкции камина.

Сначала выкладывают кирпичные стенки зольника высотой около 400 мм, отстоящие одна от другой на расстоянии 460 мм (разрез А—А). Толщину стенок принимают не менее 120 мм. На зольник укладывают металлоконструкции: два стальных гавра 8 и уголок 2 с размерами полок 45×45 мм; их длина, определяемая габаритами топливника по фасаду, увеличена на 100 мм. В декоративных целях перекрытие зольника, служащее одновременно подом топочной камеры, выполняют уширенным, выступающим за пределы стенок. В этом случае длину металлоконструкций увеличивают до соответствующей

щих размеров. Расстояние между таврами зависит от размеров применяемого шамотного кирпича, из которого формируют основание топливника. В центре пода укладывают колосниковую решетку, подобранную под основную для данного района строительства вид топлива.

После устройства пода приступают к кладке топливника. Боковые стенки топочного объема распола-

гают под углом к задней плоскости. На высоте 550 мм от пода топливник перекрывают швеллером 3 № 12 длиной 1200 мм, развернутым полками вверх.

Перекрывая топочную камеру, получают опору для хайла 6, которая образуется с помощью боковых, передней и задней наклонных стенок. Заднюю наклонную стенку облицовывают огнеупорным кирпичом, опирающимся на заделанные в кладку стальные скобы (рис. 99, узел 1). Хайло со стороны передней части газового тракта облицовывают листовым металлом толщиной 3...5 мм. Установленный на швеллере 3 металлический дымовой фартук служит опорой передней скошенной стенки и соединяет топливник с дымовой трубой 7, образуя промежуточную дымовую камеру 4. Над камерой 4 монтируют задвижку 1 размером 200 × 200 мм.

Рамка задвижки, выполняемая из угловой стали 35 × 35 мм, служит упором для асбестоцементной дымовой трубы, по которой отводятся продукты сгорания в атмосферу. Снаружи дымовую трубу обкладывают кирпичом, что соответствует противопожарным требованиям. Передняя плоскость каменной кладки трубы опирается на несущий верхний швеллер 3, размеры которого идентичны нижнему. Асбестоцементная труба придает жесткость конструкции, упрощает кладку и повышает герметичность дымохода.

Эффективная высота 1 газоходов (рис. 100) — расстояние от нижней грани дымового карниза до устья дымовой трубы — должна соответствовать значению, приведенному в табл. 9. Устье трубы не должно иметь карниза, так как горизонтальные выступы ухудшают тягу. Верхние плоскости устья оформляют в виде граней, скошенных под углом 35...45° (рис. 100; узел 1). Минимальная высота 2 оголовка трубы над коньком или кровлей крыши составляет для металлических, асбестоцементных и других материалов с подобной им степенью возгораемости 300 мм, а для конструкций, образованных

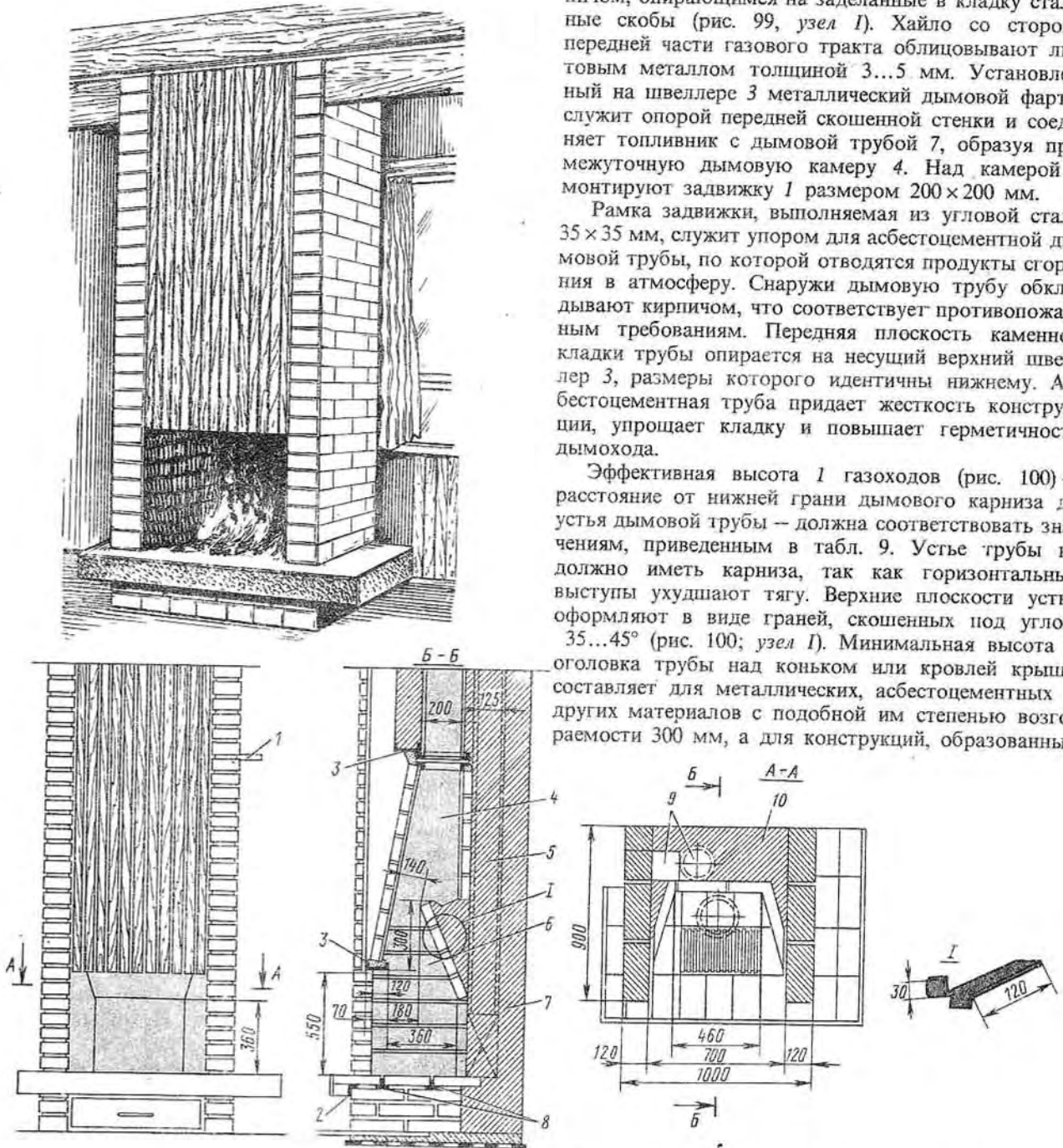


Рис. 99. Камин, облицованный деревянной рейкой:

1 — задвижка, 2 — уголок, 3 — швеллер, 4 — дымовая камера, 5 — канал трубы, 6 — хайло, 7 — дымовая труба, 8 — тавр, 9 — продухи, 10 — кирпичная кладка

из рулонных и аналогичных им покровных изделий, — 500 мм. Наружные стенки дымовой трубы в местах прохода через сгораемое перекрытие 4 (рис. 100; узел II) расширяют, образуя разделку 3 не менее 250 мм.

Учитывая, что режим эксплуатации каминов ха-

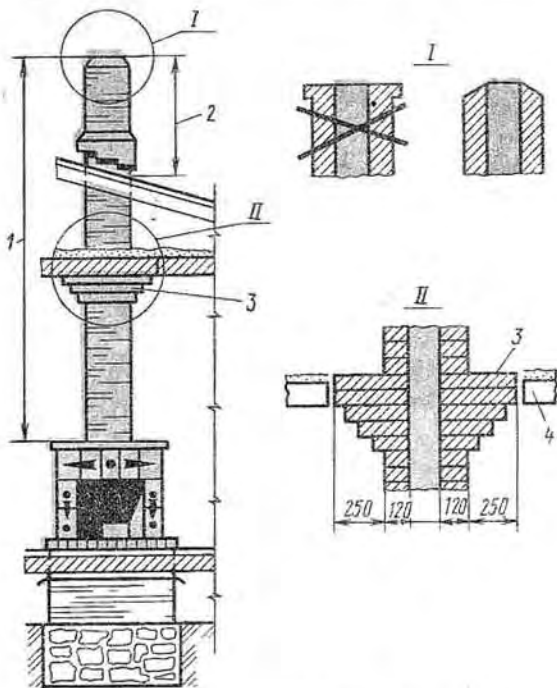


Рис. 100. Дымовая труба камина:

1 — эффективная высота, 2 — высота оголовка, 3 — разделка, 4 — перекрытие

рактеризуется периодичностью и имеет сезонный характер, устье трубы защищают зонтом, который отстоит от верхней его грани на расстоянии, равном внутреннему диаметру трубы. Дополнительно верхние грани устья заключают в металлическую обойму или покрывают морозостойким бетоном толщиной не менее 80 мм.

После того как кладка камина завершена и просушена, его проверяют при работе в номинальном режиме. Если при этом не будут выявлены дефекты конструкции, производят декоративную отделку фасадной стены. Камин приобретает современный внешний вид, если его фасад облицован деревянной рейкой, пропитанной огнезащитным составом.

Расход материалов

Шамотный кирпич, шт.	80
Огнеупорная глина с шамотом, кг	80
Тавр 45 × 45 × 4 мм, м	2,4
Уголок 45 × 45 × 4 мм, м	1,2
Швеллер № 12, м	1,2
Швеллер № 14, м	2,4
Скобы из полосы 25 × 3 мм, шт.	10
Листовая сталь толщиной 3...5 мм, м ²	2
Рейка деревянная шириной 70 мм, м	30
Огнезащитный состав, л	6

Камин на железобетонных консолях. В интерьере помещения эффектно выглядит камин, нижняя плоскость которого приподнята над полом. Такой очаг становится оригинальным композиционным центром жилья.

Камин одностороннего излучения, приведенный на рис. 101, а, б, может отопить в осенне-весенний сезон помещение площадью около 40 м². Основной несущий элемент очага — нижняя железобетонная кон-

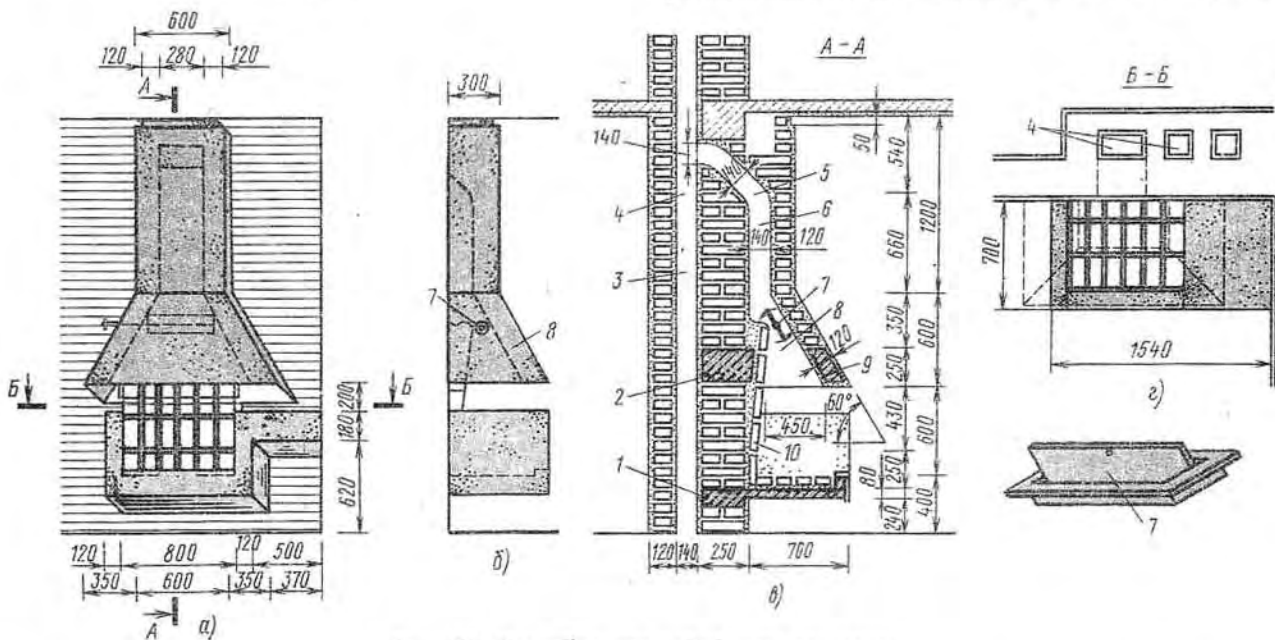


Рис. 101. Камин на железобетонных консолях:

а — общий вид, б — вид сбоку, в, г — разрезы; 1, 2, 9 — консоли, 3 — канал, 4 — дымовая труба, 5 — отвод, 6 — жаровой канал, 7 — клапан, 8 — дымосборник (хайло), 10 — облицовка

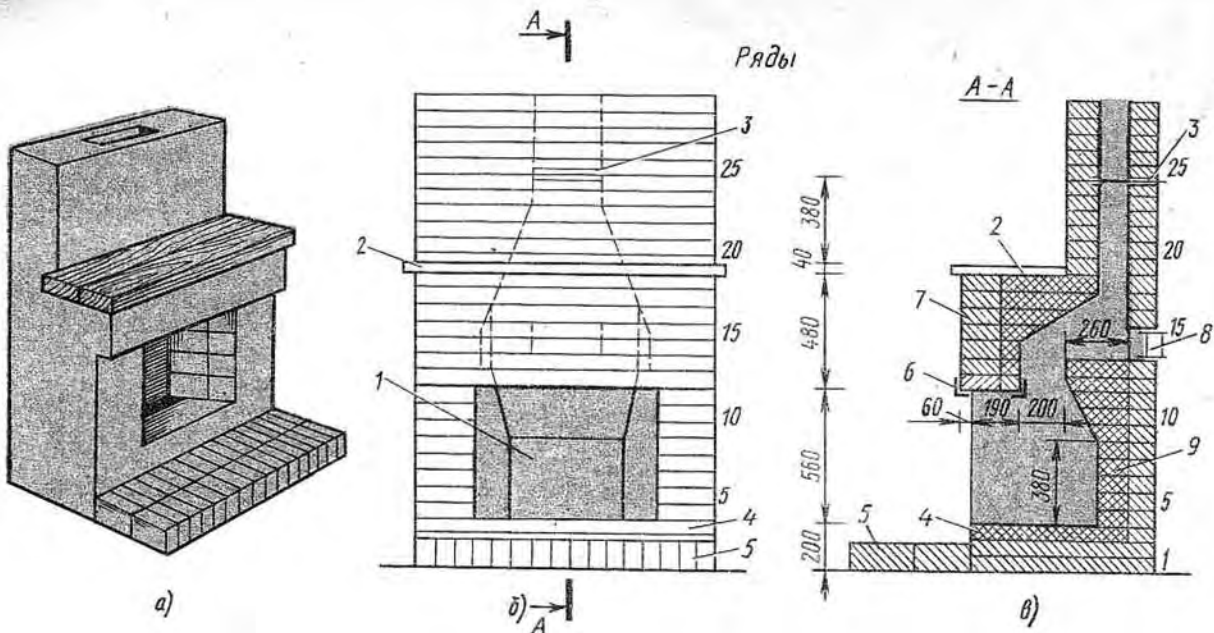


Рис. 102. Камин упрощенной конструкции:

a — общий вид, *б* — вид спереди, *в* — вертикальный разрез; 1 — топливник, 2 — доска, 3 — задвижка, 4 — под, 5 — площадка, 6 — уголок, 7 — портал, 8 — чистка, 9 — стенка

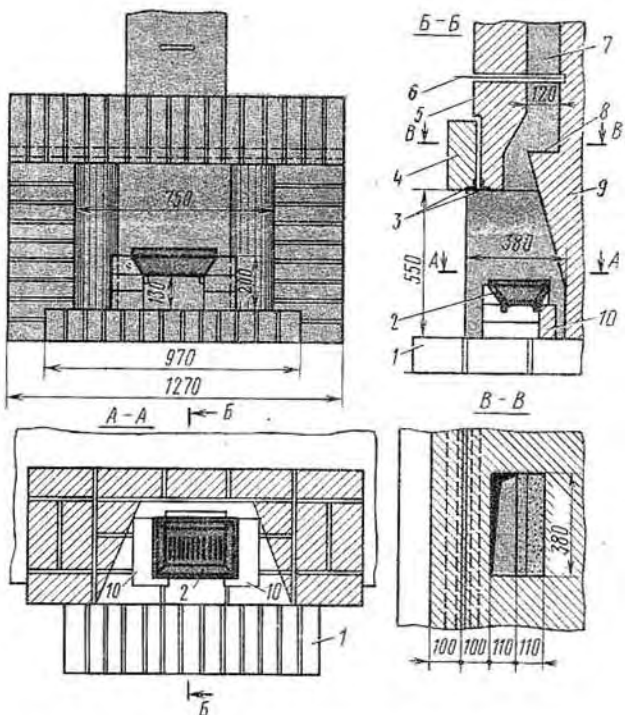


Рис. 103. Камин с колосниковой решеткой-корзиной:

1 — площадка, 2 — решетка, 3 — уголок, 4 — карниз, 5 — труба, 6 — задвижка, 7 — канал, 8 — порог, 9 — стенка, 10 — упор

соль 1 толщиной 80 мм, утолщенный конец которой закреплен в стене дымовой трубы 4 (рис. 101, в). Размеры утолщенного конца 250×150 мм. Вылет консоли, равный 700 мм, определяет глубину топ-

ливника. Длина консоли под топливника по фасаду 1040 мм. В качестве арматуры для бетона используют проволочные стержни диаметром 4...5 мм.

Соотношение сторон топочной камеры составляет 1:2 (800×400 мм). Дымосборник 8 выполняют в виде железобетонной рамы, несущая консоль 2 которой заделана в заднюю стенку камина, а боковые и передние ее стороны (консоль 9) расположены над топкой.

В декоративных, теплотехнических и противопожарных целях заднюю стенку топки выполняют наклонной и облицовывают огнеупорным кирпичом или чугуной плитой в виде отражателя. Таким образом удается избежать завихрения потока отходящих газов и задымления помещения.

На уровне дымового карниза монтируют дымовой клапан 7. Камин подсоединяют к дымовому каналу 3 через дымовую горловину 6 и отвод 5.

Описанный камин может быть модифицирован в очаг с двусторонним излучением. Для этого левую боковую стенку топливника не экранируют, а правую выкладывают вплотную к межкомнатной перегородке.

Дымовые 3 и вентиляционные каналы располагают во внутренней стене здания, что облегчает конструкцию камина и выполнение работ по его сооружению.

Камины упрощенной конструкции. В тех случаях, когда к декоративному оформлению камина не предъявляют повышенных требований, сооружают так называемый прямой (английский) камин (рис. 102).

Отличительная особенность такого камина состоит в том, что вертикальная тыльная стенка 9 на

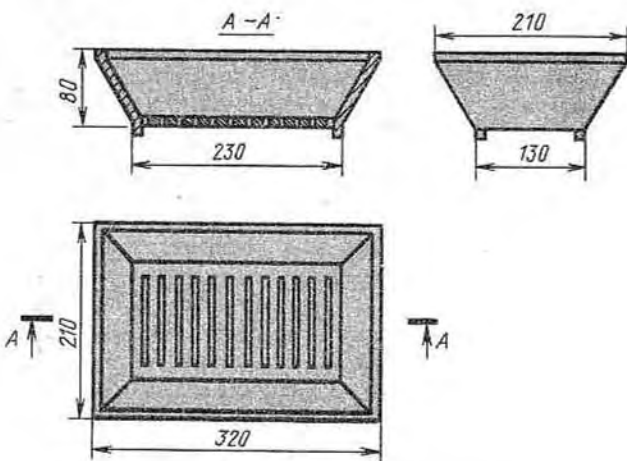


Рис. 104. Колосниковая решетка-корзина

уровне дымосборника переходит в вогнуто-выпуклую плоскость (гусек). Топливник 1 с выступом (обратный гусек) перекрывают каминной доской 2. В основании дымового канала расположена чистка 8, а на 25-м ряду канала вмонтирована задвижка 3. Боковые и задняя стенки 9 топливника, а также под 4 футерованы огнеупорным кирпичом. Перед камином выкладывают огнезащитную площадку 5. Портал 7 каминя опирается на металлические уголки 6, которые придают прочность всей конструкции. Наклонную часть дымохода (увод) выполняют, на двигая один кирпич на другой.

Расход материалов

Кирпич керамический, шт.	300
Огнеупорный кирпич, шт.	120
Обыкновенная глина, м ³	0,1
Огнеупорная глина, кг	150
Песок, м ³	0,1
Цемент, кг	8,0
Дымовая задвижка, шт.	1

В камине (рис. 103), у которого колосниковая решетка выполнена в виде корзины, можно сжигать любое твердое топливо, включая антрацит. Колосниковая решетка-корзина 2 установлена на подколосниковый упор 10.

Надпортальный карниз 4 устанавливают на уголки 3, заделанные в кладку боковых стенок. Над карнизом выкладывают дымовую трубу 5 с каналом 7, который перекрывается задвижкой 6. Тыльную стенку 9 выполняют путем постепенного напуска кирпича и заканчивают дымовым карнизом (порогом 8).

Чертежи решетки-корзины приведены на рис. 104.

Расход материалов

Огнеупорный кирпич, шт.	150
Колосниковая решетка, шт.	1
Дымовая задвижка 320 × 210 мм, шт.	1
Огнеупорная глина с шамотом, кг	80
Уголок 50 × 50 × 5 мм, м	3

Глава IX

ДВУХЦЕЛЕВЫЕ ПЕЧИ

§ 55. ОБЩИЕ СВЕДЕНИЯ

Стремление объединить в одном приборе устройства, на которые возложены различные функции, связанные с использованием тепловой энергии в быту, привело к созданию двух- и многоцелевых конструкций печей. К ним относят отопительно-варочные печи, печи-камины (каминопечи) и устройства с теплогенераторами. По сравнению с устройствами, сконструированными для одной цели (отопления или приготовления пищи), двухцелевые печи обеспечивают экономию топлива, материалов, а также занимают меньшую площадь в квартире.

В качестве двухцелевых печей наиболее распространены отопительно-варочные устройства, которые представляют собой комбинацию отопительной печи и кухонной плиты. Отопительно-варочные печи в основном применяют в дачном строительстве и однокомнатных домах. Однако следует иметь в виду, что размещение устройств для приготовления пищи непосредственно в жилом помещении ухудшает его микроклимат в результате поступлений в зону дневного и ночного пребывания жильцов излишней влаги

и теплоты, углекислого газа и трудно устранимых запахов. Кроме того, варочная часть печи отдает большое количество теплоты за счет жарочного настила и духового шкафа, разогревающихся до температуры 300...500 °С, что приводит к пригоранию пыли и сверхнормативному колебанию температуры воздуха в жилых помещениях.

Сказанное необходимо учитывать при проектировании и расчете систем печного отопления.

Бесспорные удобства отопительно-варочные печи, которые раньше называли «шведками», создают во временных жилищах, а также в строениях гостиничного типа.

Двухцелевые печи, активный объем которых занимают варочные и сушильные камеры, по среднечасовой теплопроизводительности единицы объема в 2...3 раза меньше отопительных печей на единицу объема.

В отличие от отопительных двухцелевых печей не стандартизованы. Многие из них не испытывались так тщательно, как устройства одноцелевого действия. Поэтому в данной главе рассмотрим те

конструкции, которые зарекомендовали себя с положительной стороны на протяжении десятилетий.

§ 56. ОТОПИТЕЛЬНО-ВАРОЧНАЯ ПЕЧЬ ПОВ-4000

Конструктивные параметры: печь толстостенная; конвективная система — последовательная, многооборотная, летний и зимний ход; оборудована чугунной плитой 500 × 500 мм, духовым шкафом, водогрейной коробкой; $V_n = 2 \text{ м}^3$; $V_a = 1,6 \text{ м}^3$; дымовая труба — насадная; масса — 2600 кг.

Функциональные параметры (при двукратной топке): $Q_{п.д}^{II} = 4000 \text{ Вт}$; $M_{д}^{II} = 0,22$; КПД в режиме отопления — 0,82; в режиме пищеприготовления — 0,35.

Печь ПОВ-4000 (конструкции И. Ф. Волкова) испытывалась в лабораторных условиях; размеры в плане 1030 × 900 мм; высота 2240 мм. Применяют для отопления одноэтажных жилых домов и приготовления пищи на семью из 5...6 человек. Кроме того, печь можно использовать для приготовления

кормов, входящих в рацион домашнего скота и птицы, и сушки продуктов питания и одежды.

Печь ПОВ-4000 (рис. 105) работает в двух режимах: зимнем и летнем. Она снабжена водогрейной коробкой длиной 380 мм, шириной 160 мм, высотой 280 мм, что позволяет жильцам постоянно пользоваться горячей водой для хозяйственных и гигиенических целей. Варочная камера печи заключена в закрытом объеме с вытяжной вентиляцией, что снижает распространение запахов пищи по жилым помещениям.

Отопительно-варочную печь ПОВ-4000 (рис. 105, а), обладающую большой массой, сооружают на собственном фундаменте, на котором укладывают гидроизоляцию 11, препятствующую подосу влаги из грунта к кирпичной кладке.

На фасаде печи расположены дверки: чистки 1, которая находится в местах наибольшего осажде-ния сажи; поддувальная 2, с помощью которой регулируют объем поступающего в топливник 12 воздуха; топочная 3, через которую загружают топливо; дверки 4 и 10 соответственно варочной каме-

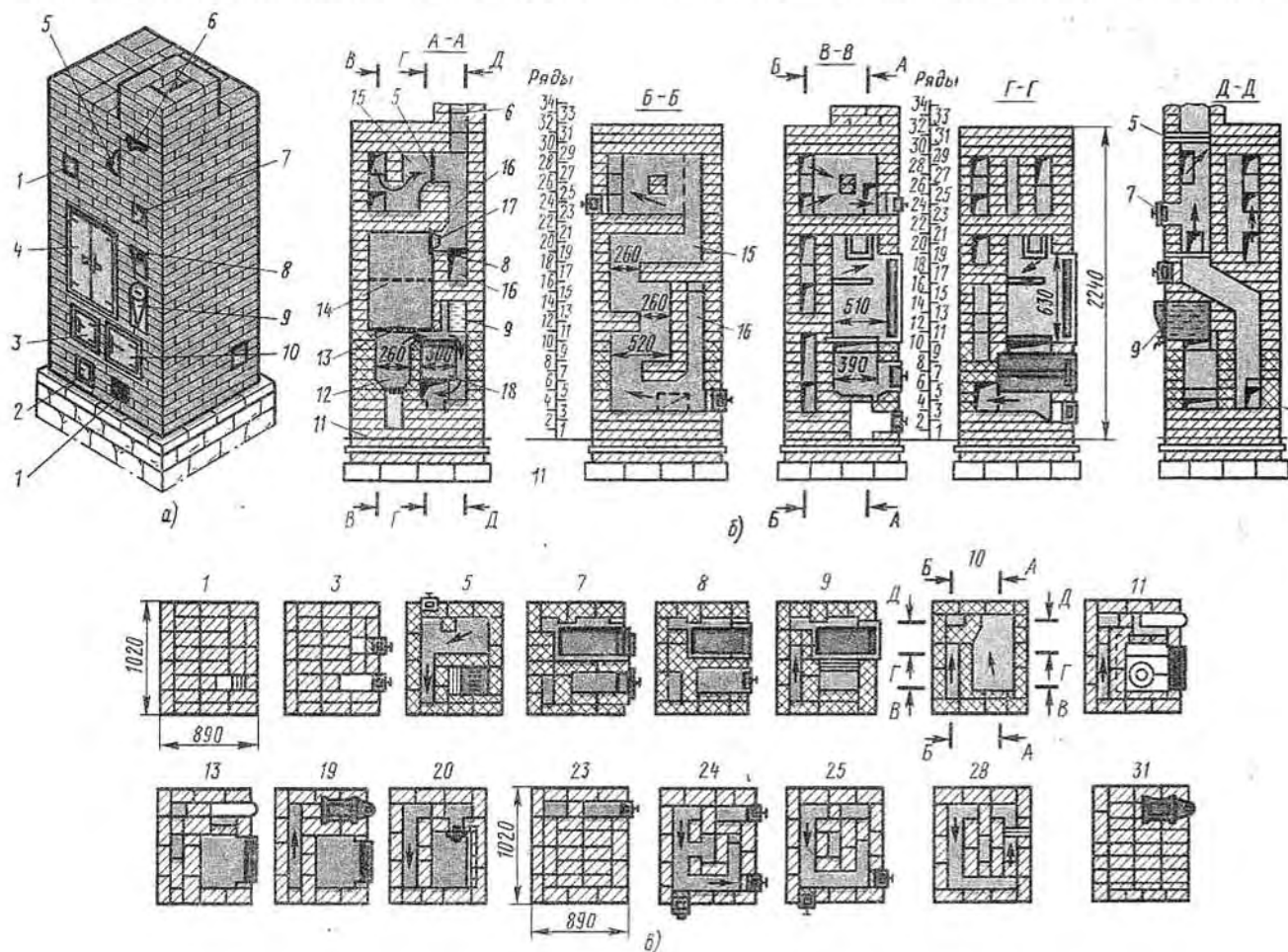


Рис. 105. Отопительно-варочная печь ПОВ-4000:

а — общий вид, б — вертикальные разрезы, в — горизонтальные разрезы — порядовки: 1 — чистка, 2...4, 10 — дверки, 5, 6, 8 — задвижки, 7 — самоварник, 9 — водогрейная коробка, 11 — гидроизоляция, 12 — топливник, 13 — настил, 14 — сетка, 15, 16 — зимний и летний ходы, 17 — вытяжка, 18 — духовой шкаф

ры и духового шкафа. Кроме того, на фасаде находятся задвижки: зимнего 5 и летнего 8 ходов, дымовая 6, а также самоварник 7, к которому можно подключать кипятильник, работающий на дровах, или который можно использовать для вентиляции помещения.

Зимний ход 15 обеспечивает нагрев печного массива за счет теплоотдачи продуктов сгорания, следующих из топливника 12 через печь на задвижку 5 зимнего хода к дымовым задвижкам 6. Задвижкой 8, расположенной в летнем ходу 16, снижают вредные теплопотери в жилые помещения.

Над топливником 12 (рис. 105, б) размещены варочный настил 13 (11-й ряд) и сетка 14 для сушки (17-й ряд), которая устанавливается на полкодержатели (16-й ряд) длиной 120 мм, выполненные из полосовой стали 30×4 мм. Перекрытие варочной камеры поддерживается четырьмя балками (21-й ряд) длиной 500 мм, изготовленными из полосовой стали 50×5 мм. Перемышку проема варочной камеры формируют из несущих элементов длиной 510 мм, выполненных из уголка 50×50×5 мм.

Функциональная схема печи ПОВ-4000 состоит в следующем. В летний период года продукты сгорания, выйдя из топливника 12, омывают варочный настил 13, духовой шкаф 18, водогрейную коробку 9, затем продвигаются по газоходу 16 (разрезы Б-Б и Г-Г) и выходят через задвижки 8 и 6 в дымовую трубу. В процессе движения по летнему ходу горячие газы обогревают не только настил, духовку и водогрейную коробку, но и варочную камеру, примыкающую к газоходу 16.

При работе в зимнем режиме горячие газы, встретив на своем пути закрытую задвижку 8, направляются к левой стенке. Далее газы омывают нижнюю и верхнюю камеры (разрез Б-Б) и через открытую задвижку 5 попадают в канал, ведущий к дымовой трубе. Таким образом весь массив печи ПОВ-4000 прогревается горячими газами. Если в варочной камере сушат какие-нибудь предметы, то открывают дверку вытяжки 17, в результате чего из камеры удаляется влажный воздух.

Кладку печи ПОВ-4000 ведут в соответствии с порядовками, приведенными на рис. 105, в.

Расход материалов для сооружения печей

	ПОВ-4000	ПОВ-3700	ПОВ-3500
Кирпич керамический, шт.	560	535	400
Кирпич огнеупорный, шт. . .	110	135	100
Глина обыкновенная, м ³ . . .	0,11	0,08	0,05
Глина огнеупорная с шамотом, кг	50	34	27
Песок, м ³	0,06	0,04	0,03
Колосниковая решетка 250×252 мм, шт.	1	1	1
Дверка топочная 250×205 мм, шт.	1	1	1
Полоски (кляммеры) из стальной ленты 20×1 мм, м . . .	1,3	1,3	—

Дверки поддувальные и прочистные 130×140 мм, шт.	6	4	4
Плита чугунная составная с конфорками 530×360 мм, шт.	1	—	—
Плита чугунная с конфорками 360×410 мм, шт.	1	1	1
Плита чугунная без конфорок, шт., размером, мм:			
190×410	—	1	—
530×180	1	1	—
Дымовые задвижки 130×240 мм, шт.	2	3	3
То же, 240×130 мм, шт. . . .	1	—	—
Балочки в камере, м:			
угловая сталь 50×50×5 мм	0,6	0,62	0,5
полосовая сталь 50×5 мм	1,5	1,0	1,0
то же, 30×3 мм	0,6	—	—
Духовой шкаф размером 300×280×570 мм с решеткой, компл.:			
кровельная сталь, м ²	1	1	1
угловая сталь 30×30×4 мм, м	1,6	1,5	1,5
лента стальная 50×1,5 мм, м	1,0	1,75	1,2
то же, 25×1,5 мм, м	3,0	4,0	2,4
петли, шт.	2	2	2
затвор, шт.	1	1	1
Водогрейная коробка 150×380×280 мм, шт.	1	—	—
Кровельная сталь для предтопочного листа, м ²	2	0,35	0,35

§ 57. ОТОПИТЕЛЬНО-ВАРОЧНАЯ ПЕЧЬ ПОВ-3700

Конструктивные параметры: печь толстостенная; конвективная система — последовательная, многооборотная, с летним и зимним ходами; оборудована водогрейной коробкой, чугунным настилом 800×410 мм, духовым шкафом, самоварником; $V_n = 1,8 \text{ м}^3$; $V_d = 1,4 \text{ м}^3$; дымовая труба — насадная.

Функциональные параметры (при двукратной топке): $Q_{п.д}^{II} = 3700 \text{ Вт}$; $M_d^{II} = 0,23$; КПД: в режиме отопления $\eta_d^{II} = 0,8$; в режиме пишеприготовления $\eta = 0,35$.

Печь ПОВ-3700 (рис. 106) (конструкция Л. А. Корбанова и Н. И. Самарина) широко применяют в сельском строительстве.

Печь работает в летнем и зимнем режимах. При работе печи в летнем режиме продукты сгорания направляются в дымовую трубу кратчайшим путем по ходу 10, который проходит через незначительную часть печного массива. При зимнем режиме топки дымовые газы поступают в газоход 7, который проходит через весь массив печи, прогревая его до заданных пределов.

Расход материалов на сооружение печи приведен в § 56.

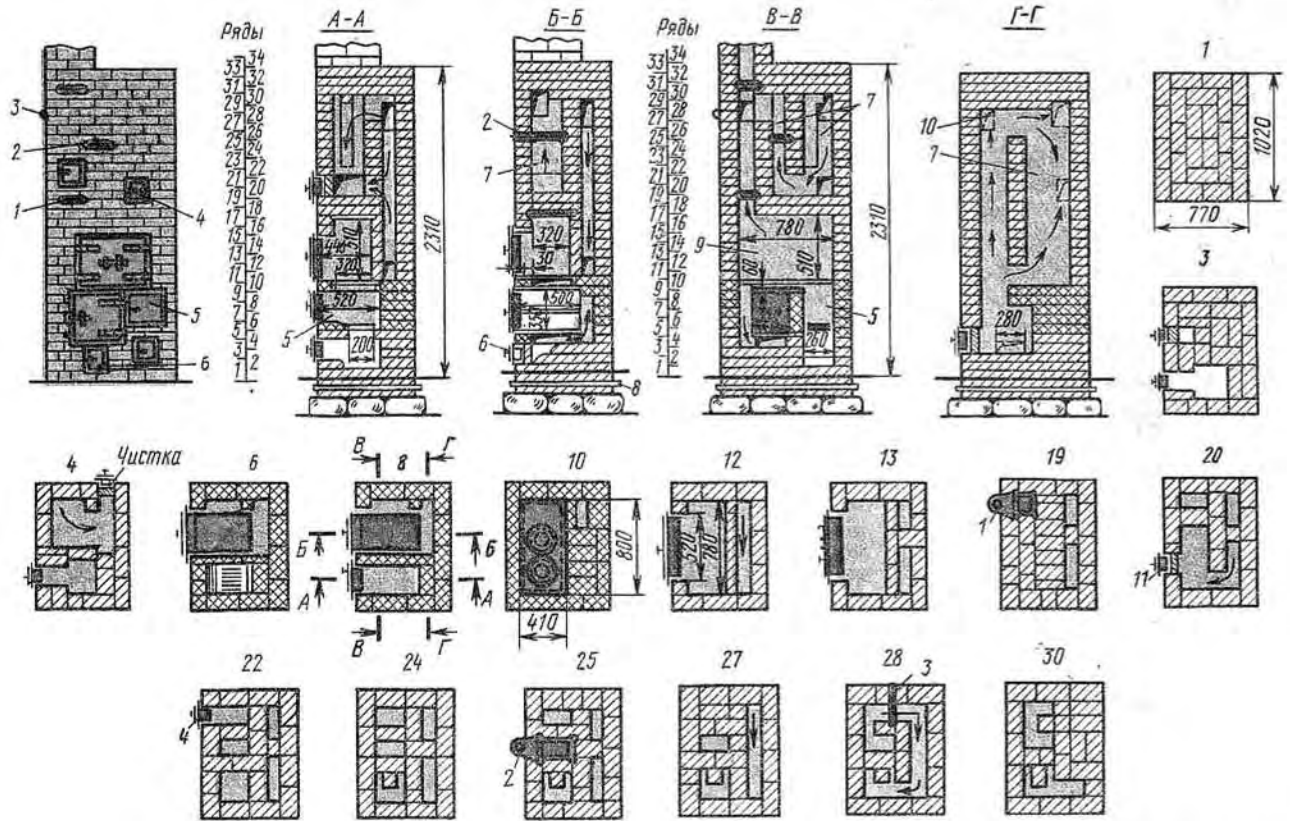


Рис. 106. Отопительно-варочная печь ПОВ-3700:

1 — вентиляционные задвижки, 2, 3 — задвижки соответственно зимнего и летнего ходов, 4 — самоварник, 5 — топливник, 6 — чистка, 7 — зимний ход, 8 — гидроизоляция, 9 — варочная камера, 10 — летний ход, 11 — чистка

§ 58. ОТОПИТЕЛЬНО-ВАРОЧНАЯ ПЕЧЬ ПОВ-3500

Конструктивные параметры: печь толстостенная; конвективная система — смешанная, зимний ход, оборудована чугунной плитой, сушильным шкафом; $V_{\text{п}} = 1,65 \text{ м}^3$; $V_{\text{а}} = 1,33 \text{ м}^3$; дымовая труба — насадная.

Функциональные параметры (при двукратной топке):
 $Q_{\text{п.а}}^{\text{II}} = 3500 \text{ Вт}$; $M_{\text{д}}^{\text{II}} = 0,25$; $\eta_{\text{д}}^{\text{II}} = 0,5$.

В основе конструкции отопительно-варочной печи ПОВ-3500 лежит народная разработка, десятилетиями применявшаяся в сельском быту. В некоторые детали печи Л. С. Борозденко внес рационализаторские предложения, в таком виде печь представлена на рис. 107.

Размеры печи в плане 1020×770 мм, высота 2100 мм. Чугунная плита выходит за габариты конвективной части печи. Это позволяет готовить пищу в больших по высоте емкостях, например в ведрах. Печь ПОВ-3500 хорошо вписывается в помещения хозяйственной постройки усадебного дома. Она служит для запарки кормов и отопления строений, где содержатся скот и птица. Расход материалов на сооружение печи приведен в § 56.

§ 59. ДВУХЦЕЛЕВЫЕ ПЕЧИ СО ВСТРОЕННЫМИ ТЕПЛОГЕНЕРАТОРАМИ

Отопление усадебных жилых домов в некоторых случаях осуществляется с использованием печей со встроенными в них генераторами теплоты, питающих несколько радиаторов, которые размещают под окнами помещений. Таким образом совмещается местная и центральная квартирная системы отопления.

В качестве генераторов теплоты применяют сваренные из труб змеевики или полые коробчатые конструкции. Теплопроизводительность генератора должна восполнять теплоту, теряемую помещениями здания в наиболее холодные зимние часы. Поэтому поверхность змеевика или теплогенератора другого типа выбирают в соответствии с суммарными теплопотерями дома. В том случае, если змеевик встроен непосредственно в топливник, ориентировочно принимают, что каждый квадратный метр его по поверхности вырабатывает 7 кВт теплоты. Если же змеевик обогревается отходящими газами, то указанная теплопроизводительность снижается более чем в 2 раза.

Схема усадебного отопления и горячего водоснабжения усадебного дома с плитой, содержащей теп-

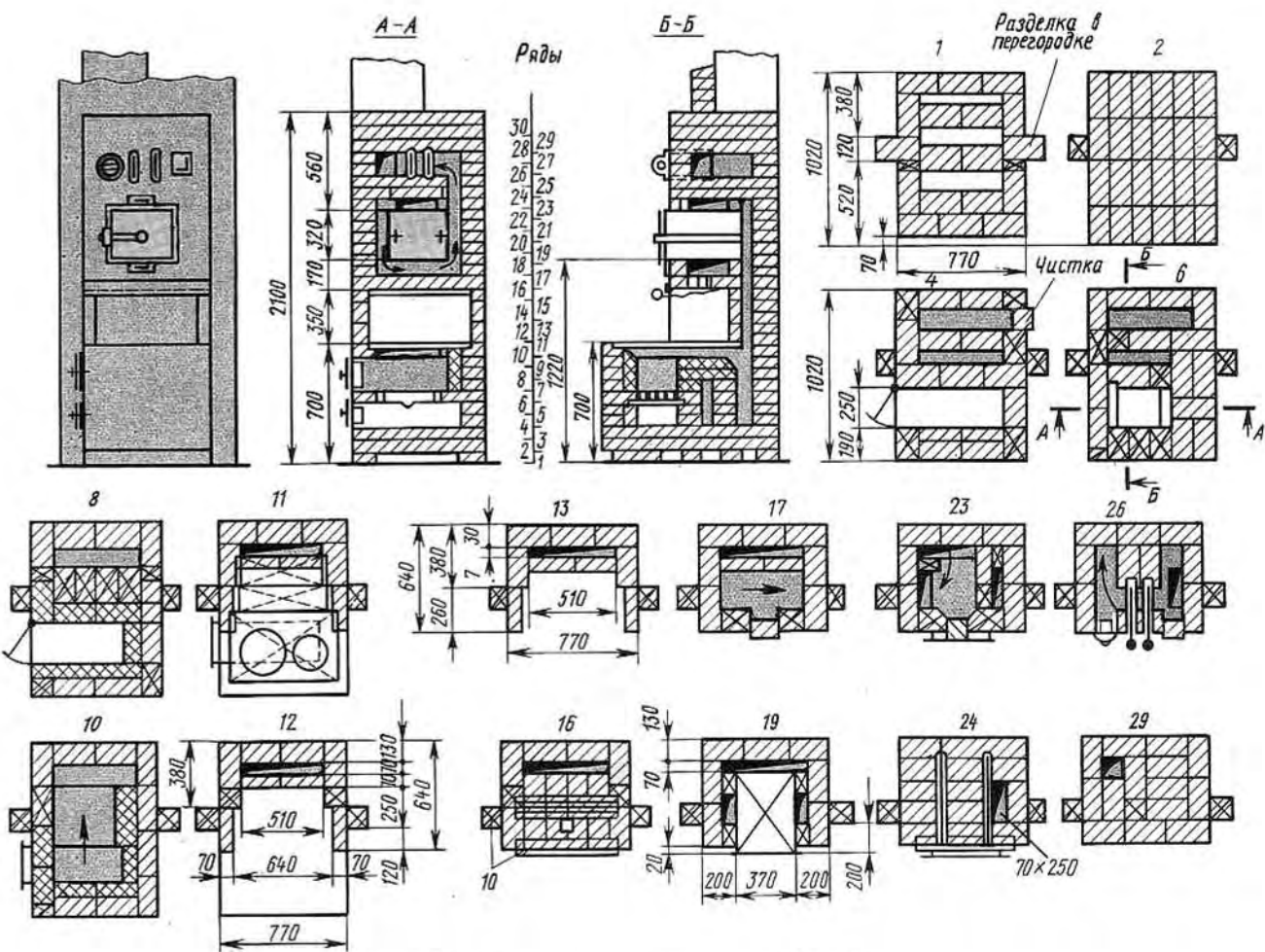


Рис. 107. Отопительно-варочная печь ПОВ-3500

логенератор, приведена на рис. 108. В теплогенератор-змеевик плиты 1 вода, охлажденная в радиаторах 3, поступает по обратному трубопроводу 2. Повысив в змеевике свою температуру, вода под действием гравитационных сил циркулирует по системе отопления: поднимается по главному стояку 11, транспортируется по подающему трубопроводу 4, затекает в радиаторы 3 и вновь возвращается по трубопроводу 2 в змеевик плиты 1. Для нужд горячего водоснабжения используется главный стояк 11, по которому горячая вода поступает в расширительный бак 6, где размещен трубчатый змеевик 13, подключенный к котелку плиты с помощью циркуляционного трубопровода 12.

Теплоноситель, циркулируя по трубопроводам 11 и 12, отдает свою теплоту водопроводной воде, поступающей в бак 6 из уравнильного бачка 7, который заполняется из водопровода 8. Для мытья посуды и гигиенических процедур теплая вода из бака 6 поступает по трубопроводу 10, подключаемому в точках водоразбора к смесителям 14, один из патрубков которых присоединен к трубопроводу холодной воды 9. Таким образом осуществляется

благоустройство усадебной застройки путем использования двухцелевых печей.

Отопительно-варочная печь с теплогенератором, который выполнен в виде П-образного котла, встроенного непосредственно в топливник, — наиболее простая конструкция источника теплоты усадебного дома с водяной системой отопления. Котел изготовляют из листовой стали толщиной 4 мм или из водогазопроводных труб диаметром 50 мм.

Двухцелевую печь со встроенным котлом (рис. 109) сооружают в такой последовательности. На 1-м ряду, который представляет собой сплошную выстилку, устанавливают котел. В 3-м ряду укладывают опоры для духового шкафа и формируют зольник; в 4-м ряду размещают духовку и обкладывают ее кирпичом, перекрывают поддувальную дверку, выстилают под и устанавливают топочную дверку. 5-й и 6-й ряды блокируют топочную дверку огнеупорным кирпичом. 7-й ряд с правой стороны выкладывают из огнеупорного кирпича, затем выкладывают варочную камеру (см. § 56).

Кухонная плита с отопительным водогрейным трубчатым котлом КОВ (рис. 110) имеет размеры

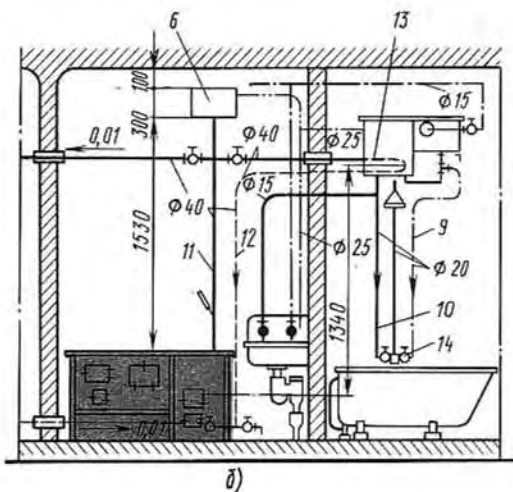
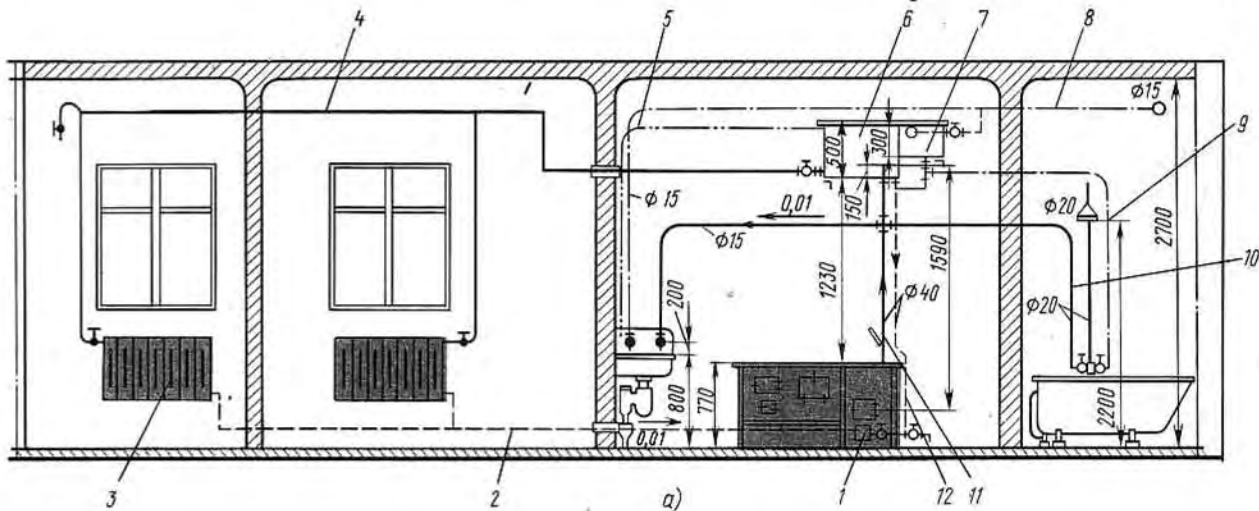


Рис. 108. Схема водяного отопления и горячего водоснабжения усадебного дома с плитой-теплогенератором: *a* — с расширительным баком повышенной емкости, *б* — с обычным расширительным баком; *1* — плита с теплогенератором-змеевиком, *2, 4* — трубопроводы системы отопления, *3* — радиатор, *5* — переливная труба, *6* — расширительный бак, *7* — уравнительный бак, *8* — водопровод, *9, 10* — трубопроводы холодной и горячей воды, *11* — главный стояк, *12* — циркуляционный трубопровод, *13* — теплообменник, *14* — смеситель

в плане 1030 × 650 мм, высоту 780 мм, массу 600 кг. Теплопроизводительность котла около 9000 Вт, что в условиях средней полосы достаточно для обогрева помещений одноэтажного дома площадью 60 м², а двухэтажного — площадью 80 м².

Под топливником *1* плиты, в который вмонтирован котел-регистр *7*, расположен зольник *2*, а под духовым шкафом *4* — чистка *3*. Плита перекрыта чугуном *5*, который вместе с духовым шкафом образует газход. Топочные газы обогревают котел *7*, проходят над духовым шкафом, огибают его и уходят в трубу через дымоход *8*. Вода из системы отопления поступает в котел по трубопроводу *9* и, достигнув необходимой степени нагре-

ва, направляется к отопительным приборам по подающему трубопроводу *10*.

Котел-регистр изготавливают из стальных бесшовных труб диаметром 57 и 40 мм, толщиной 3 мм.

Расход материалов

Кирпич керамический, шт.	95
Кирпич огнеупорный, шт.	85
Глина обыкновенная, м ³	0,2
Песок, м ³	0,13
Колосниковая решетка 350 × 205 мм, шт.	1
Топочная дверка 260 × 245 мм, шт.	1
Поддувальная дверка 150 × 160 мм, шт.	1
Духовой шкаф 510 × 320 × 280 мм, шт.	1
Плита чугунная с конфорками 900 × 530 мм, шт.	1
Угловая сталь 32 × 32 × 4 мм, м	3,2
Регистр трубчатый 250 × 250 × 610 мм, шт.	1
Фланцы $D_y = 50$ мм, шт.	2

Способ размещения водогрейного котла непосредственно в топливнике имеет свои недостатки, так как режимы работы плиты, предназначенной для приготовления пищи, и теплогенератора, используемого для отопления усадебного дома, различны. Так, эффективный прогрев варочного настила и духового шкафа определяет температуру отходящих газов из топливника, которая должна находиться в пределах 700...800 °С. Отопительный котел охлаждает продукты сгорания до температуры 100...150 °С. Следовательно, объединение котла и варочного устройства со встроенным в топку водонагревателем системы отопления снижает КПД установки до 15...20%. Учитывая, что приготовление пищи занимает только около 2...3 ч в сутки, очевидна нерентабельность применения теплогенератора, нагрев которого зависит от режима работы плиты. В отопительном периоде, когда система отопления должна работать круглосуточно, большее количество топлива в такой печи расходуется на бесполезный нагрев варочного настила и духового шкафа.

В теплое время года встроенный котел ухудшает работу плиты, так как часть теплоты отбирается

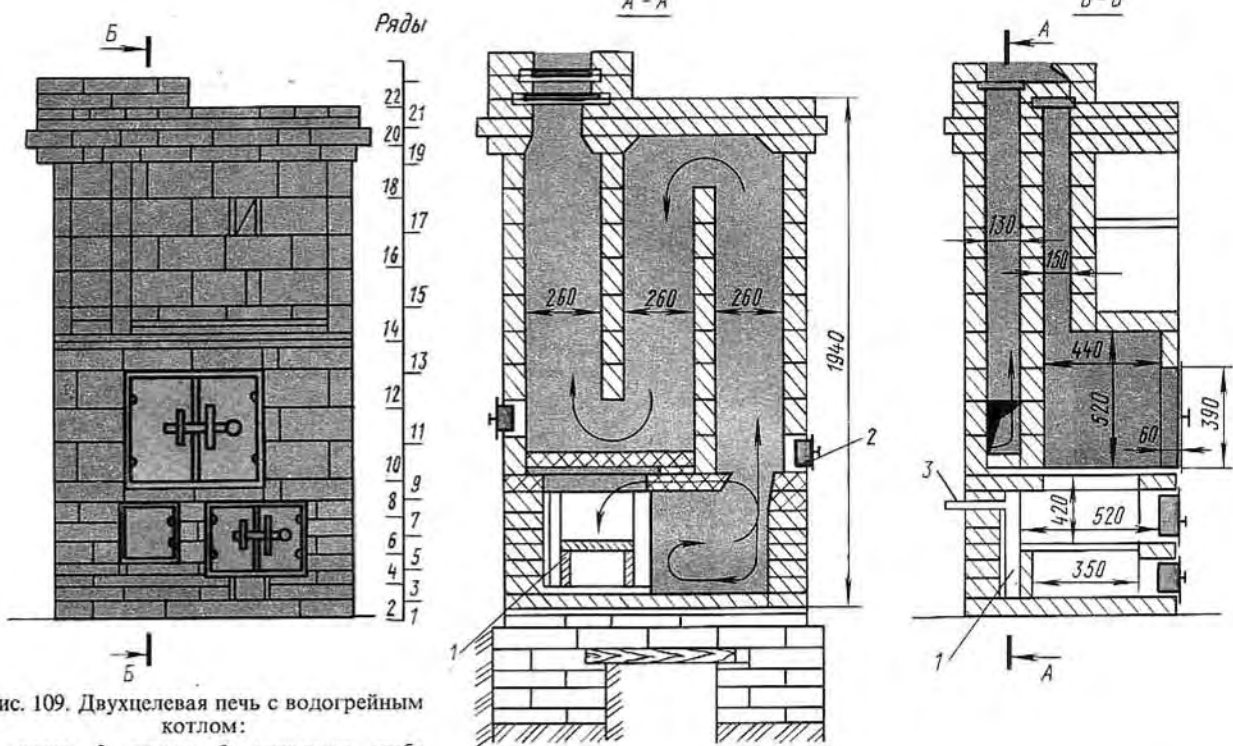


Рис. 109. Двухцелевая печь с водогрейным котлом:
1 — котел, 2 — чистка, 3 — подающая труба системы отопления

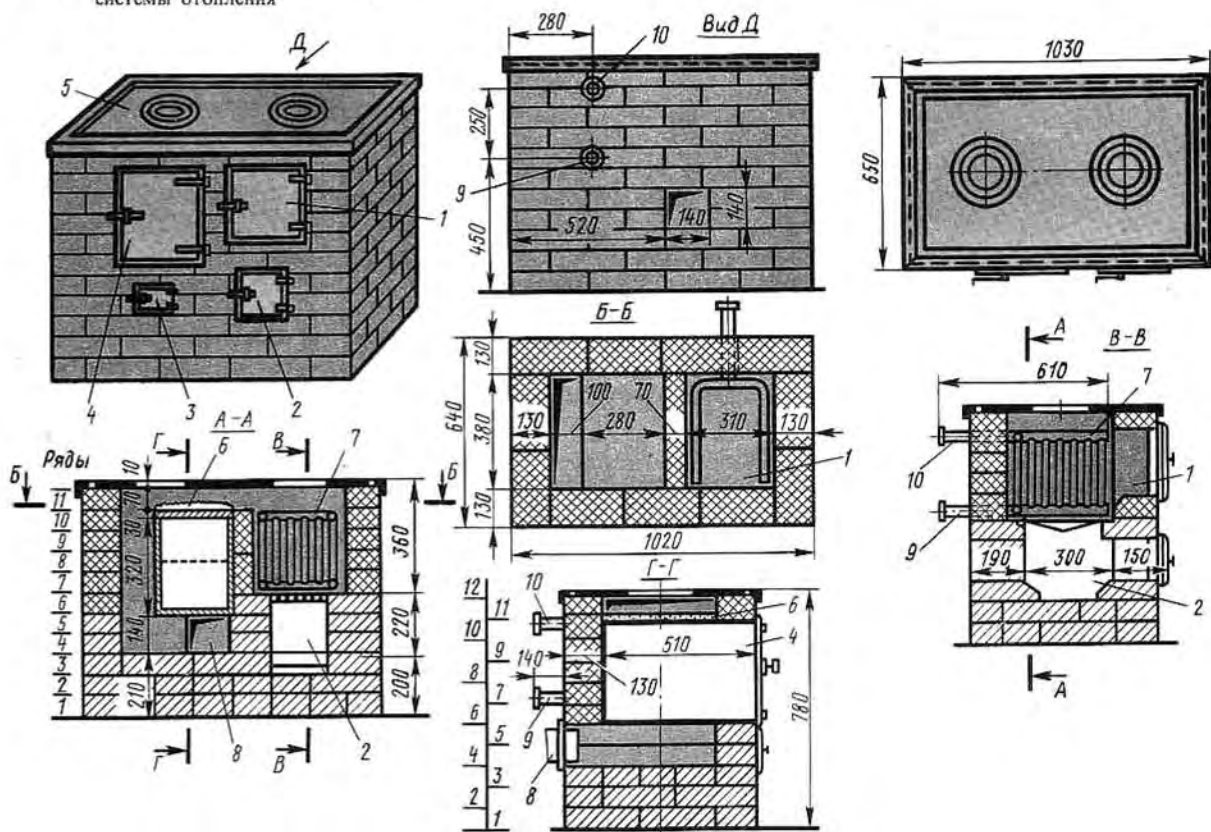


Рис. 110. Плита с котлом КОВ:

1 — топливник, 2 — зольник, 3 — чистка, 4 — духовой шкаф, 5 — варочный настил, 6 — глиняный раствор, 7 — котел КОВ, 8 — дымоход, 9, 10 — обратный и подающий трубопроводы системы отопления

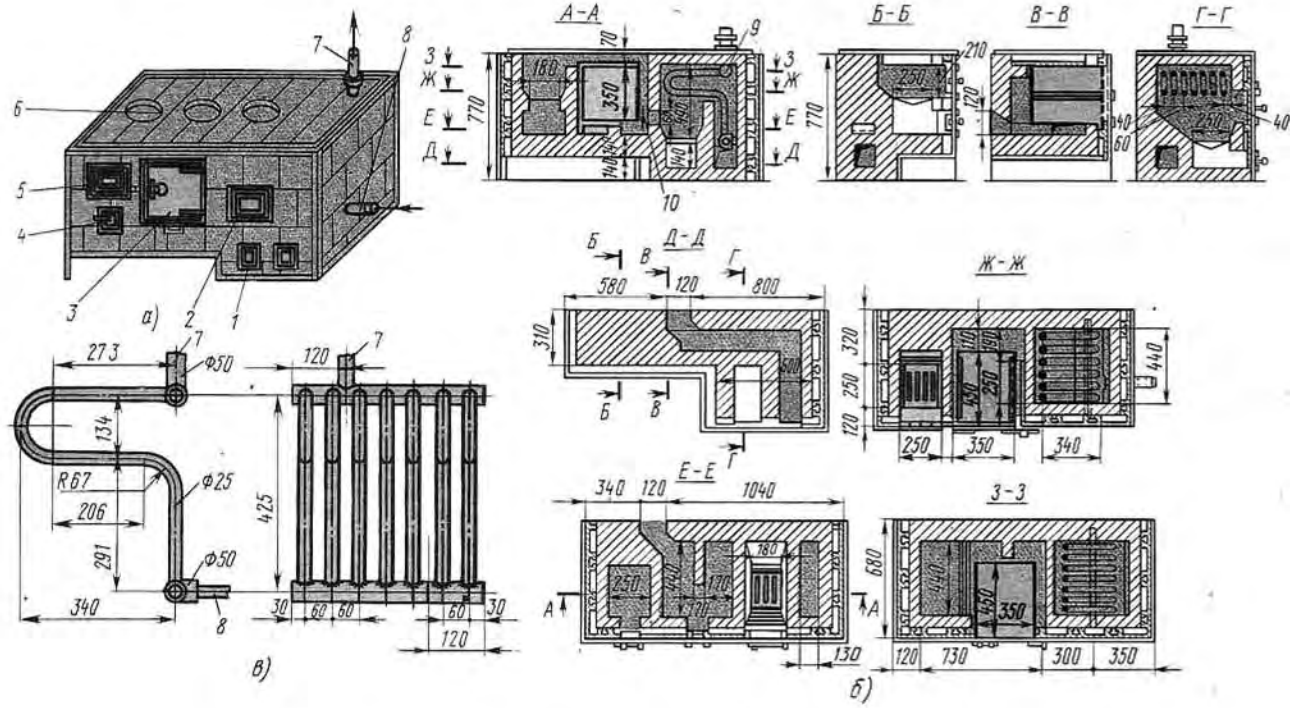


Рис. 111. Двухцелевая печь с двумя топливниками:

а — общий вид, б — разрезы, в — змеевик; 1 — зольник, 2, 5 — топливники, 3 — шкаф, 4 — поддувало, 6 — настил, 7, 8 — трубопроводы, 9 — змеевик, 10 — задвижка

на нагрев теплоносителя нефункционирующей системы отопления, что нерационально. Следовательно, двухцелевые печи целесообразно конструировать не с одним, а с двумя отдельными топливниками: один — для приготовления пищи, второй — для теплогенератора системы водяного отопления.

Двухцелевая печь с двумя топливниками конструкции К. А. Дмитриева (рис. 111) наиболее распространена. Размеры печи в плане 1500×680 мм, высота 770 мм. Теплопроизводительность в режиме отопления около 9500 Вт. Печь содержит зольник 1, предназначенный для топливника 2 теплогенератора (змеевика 9), поддувало 4 для топливника 5 плиты, духовой шкаф 3. Верх плиты покрыт варочным настилом 6. В змеевик 9, расположенный в топливнике 2, охлажденный теплоноситель из радиаторов системы отопления поступает по обратному трубопроводу 8. Циркулируя по змеевику, вода нагревается до температуры 80...90 °С и направляется по подающему трубопроводу 7 в систему отопления.

Теплогенератор-змеевик выполнен из стальных труб диаметром 25 мм, которые объединены в трубчатые коллекторы диаметром 50 мм: Общая площадь поверхности нагрева змеевика около 1,2 м².

В период приготовления пищи работает топливник 5. При этом в теплое время года горячие газы, обогнув духовой шкаф, уходят в атмосферу через канал, расположенный под шкафом.

Зимой часть теплоты продуктов сгорания используется в системе отопления благодаря тому, что

после духового шкафа они через открытую задвижку 10 (разрез А—А) попадают в топливник 2, обогревают змеевик 9 и, охладившись, уходят в атмосферу. Значительное живое сечение газоходов этого дополнительного тракта не оказывает существенного сопротивления горячим газам, что обеспечивает необходимый нагрев теплогенератора и отопление усадебного дома в осенний и весенний сезоны только за счет теплоты продуктов сгорания. В зимнее время используется топливник 2, в котором сжигают дополнительное количество топлива при закрытой задвижке 10.

Достоинство двухцелевой плиты конструкции К. А. Дмитриева — наличие обособленных дымовых каналов от каждого из топливников. Газы от теплогенератора отводятся в самостоятельный дымоход, который объединяется с дымоходом плиты на высоте 2 м от пола.

Двухцелевая отопительно-варочная печь конструкции А. В. Хлудова (рис. 112) выполнена в металлическом каркасе из угловой стали и облицована асбестоцементными или металлическими листами.

Размер печи в плане 1250×660 мм, высота 760 мм; масса 556 кг. Печь оборудована двумя топливниками: 1 — для плиты и 6 — для теплогенератора системы водяного отопления. Площадь поверхности нагрева теплогенератора около 0,7 м², что обеспечивает теплопроизводительность 12 кВт.

Помимо котла для системы отопления (разрез

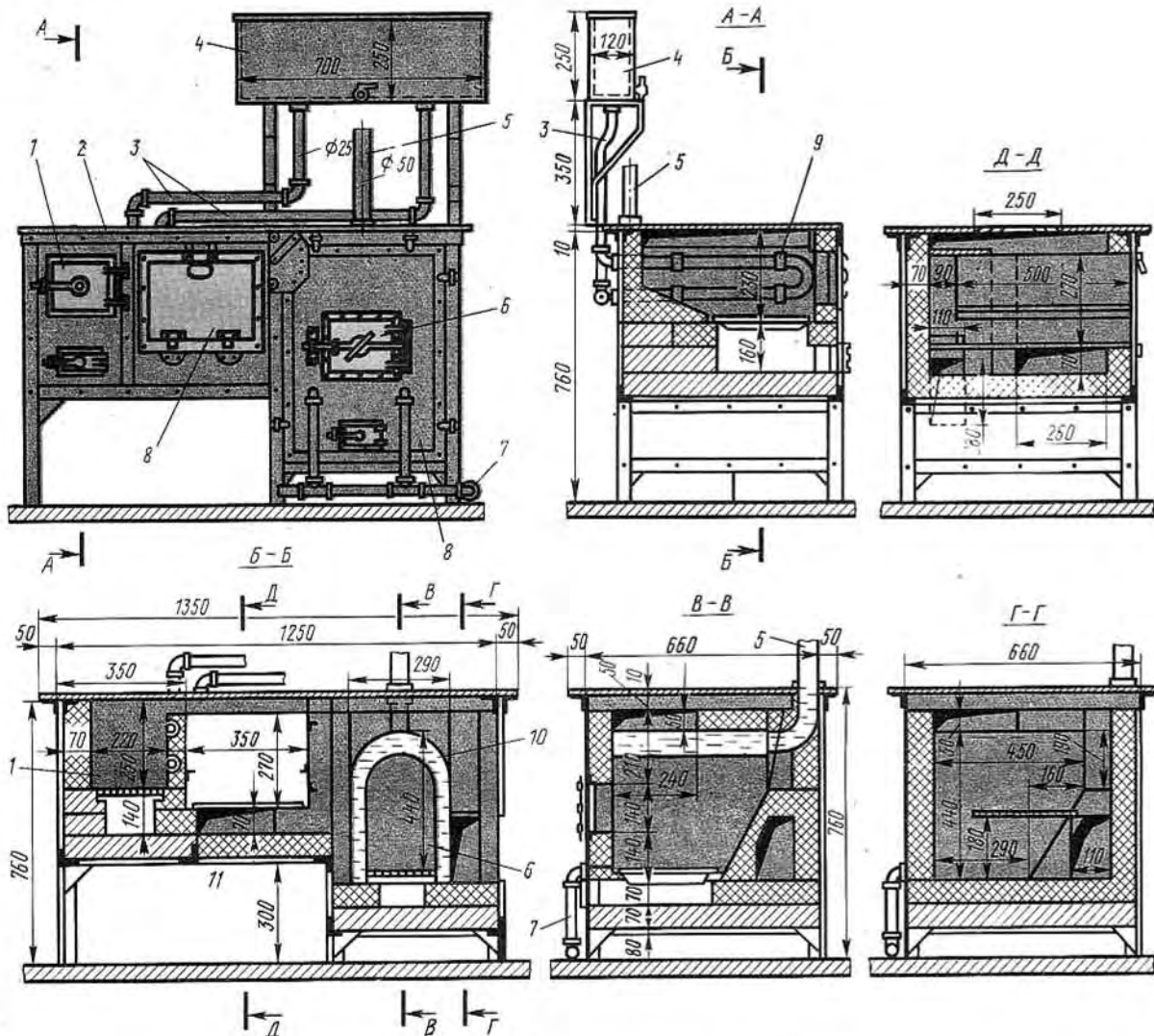


Рис. 112. Двухцелевая печь конструкции А. В. Хлудова:

1, 6 — топливники, 2 — настил, 3 — циркуляционные трубы горячего водоснабжения, 4 — бак-аккумулятор, 5, 7 — трубопроводы, 8 — духовой шкаф, 9 — змеевик-теплогенератор системы горячего водоснабжения, 10 — теплогенератор системы отопления, 11 — выдвигающая коробка

А—А) печь содержит также змеевик 9, в котором нагревается вода, поступающая в бак горячего водоснабжения.

Основные функциональные элементы печи: топливник 1, служащий для обогрева варочного настила 2 и духового шкафа 8; бак-аккумулятор 4, в котором нагревается вода, употребляемая для мытья посуды; циркуляционные трубы 3, по которым вода, нагревшись в змеевике 9, поступает в бак 4.

От печи начинается система квартирного отопления. По подающему трубопроводу 5 теплоноситель направляется к радиаторам, а через обратный трубопровод 7 системы отопления он возвращается в теплогенератор.

Лабораторные испытания показали, что КПД печи конструкции А. В. Хлудова около 70%.

Комбинированную двухцелевую печь (рис. 113) при-

меняют для приготовления значительного количества горячей воды, расходуемой для запарки кормов. Кухонная плита 1 и бак-водонагреватель 3 заключены в общей обмуровке. В бак вмонтированы два трубопровода диаметром 32 мм. По трубопроводу 4 горячая вода подается в расположенный на чердаке аккумулятор вместимостью 150 л, по трубопроводу 5 охлажденная вода поступает в бак-водонагреватель 3 вместимостью 110 л. Бак 3, корпус которого изготовлен из листовой стали толщиной 2...3 мм, питается водой из водопровода через шаровой кран. Из него может быть осуществлен непосредственный водозабор через кран, установленный в его нижней части. Такая печь может быть установлена как на кухне усадебного дома, так и непосредственно в хозяйственной постройке.

Печи со встроенными теплогенераторами рас-

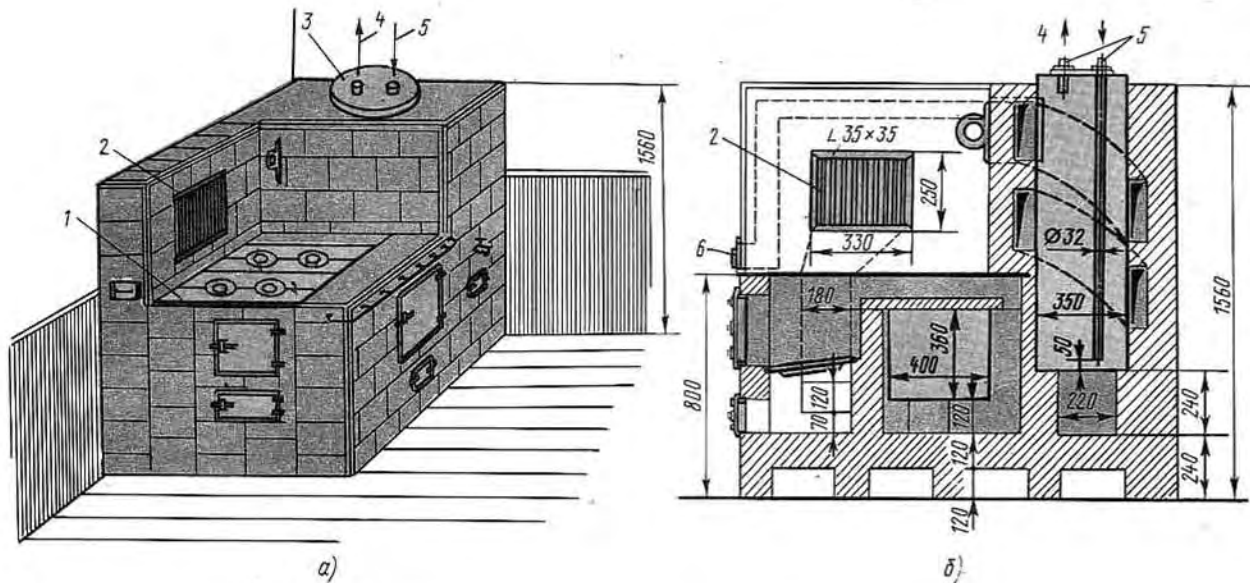


Рис. 113. Двухцелевая печь с баком-аккумулятором:

а — общий вид, б — продольный разрез; 1 — плита, 2 — вентиляционная решетка, 3 — бак-водонагреватель, 4, 5 — подающий и обратный трубопроводы, 6 — душник

смотренных типов сконструированы таким образом, что духовой шкаф и котел системы водяного отопления расположены последовательно по ходу газового тракта.

§ 60. ПЕЧИ-КАМИНЫ

Камин, который служит главным образом украшением интерьера помещения, в теплотехническом отношении малоэффективен, поскольку его теплопроизводительность незначительна. Поэтому были созданы двухцелевые печи — устройства, объединяющие преимущества теплоемкой печи и открытого теплоисточника, который быстро прогревает воздух отапливаемого помещения в периоды межсезонья. Печь и камин сооружают в одном массиве, на одном фундаменте. Продукты сгорания отводятся через общую дымовую трубу. Совмещение двух функций в одном приборе позволяет добиться экономии трудозатрат и материалов.

Печь-камин теплопроизводительностью около 1000 Вт (рис. 114) применяют для обогрева в осенне-осенний период помещения площадью до 25 м² при одноразовой топке в сутки. Масса печи камина около 1000 кг, поэтому перед сооружением закладывают фундамент под отопительным прибором. Подземную часть 1 фундамента (рис. 114, а) выполняют из бута, надземную 2 из керамического или силикатного кирпича. Между фундаментом и основанием печи-камина укладывают гидроизоляцию 3, состоящую из двух слоев пергамина, склеенных битумом. В полу 4 делают отверстие, размеры которого позволяют пропустить через него фундамент на уровень нулевой отметки.

На фундаменте размещают сплошную выстилку 5, служащую основанием камин 6 и печи 14. Дымовые газы из печи и камин уходят в атмосферу через дымовую трубу 7, стенки которой расширяются в виде противопожарной разделки 8 при прохождении через чердачное перекрытие 9. Дымовая труба, пересекая чердак, завершается оголовком 10.

Печь-камин имеет два топливника (рис. 114, б): один 11 оформлен в виде замкнутого топочного пространства, другой 12 — открытый, над ним размещен дымосборник 13. Дымосборник камин выполняют из тонколистового металла (латуни, меди или стали), окрашенного термостойкими эмалями. Прочность дымосборнику придает каркас из стальных уголков.

Однооборотная толстостенная печь с топливником, приспособленным для сжигания дров и каменных углей, функционирует в периоды, когда камин не обеспечивает теплотребования здания. Дымовые газы из топливника печи (рис. 114, в) выходят через хайло в подъемный канал, огибают перевал, настилаясь по перекрыше; опускаются и через подвертку входят в газоход, соединенный с дымовой трубой. После топки печь закрывают вьюшкой или задвижкой.

Места примыкания дымосборника к кирпичной кладке (узлы I и II) тщательно уплотняют асбестовым шнуром, глиной или асбестом, растворенным в водоземлюсионной краске.

Выстилку камин выполняют из кирпича, уложенного на ребро, или двух рядов кладки плашмя. Для выстилки стенок камин рекомендуется использовать огнеупорный или тугоплавкий кирпич, который не только огнестоек, но и декоративен.

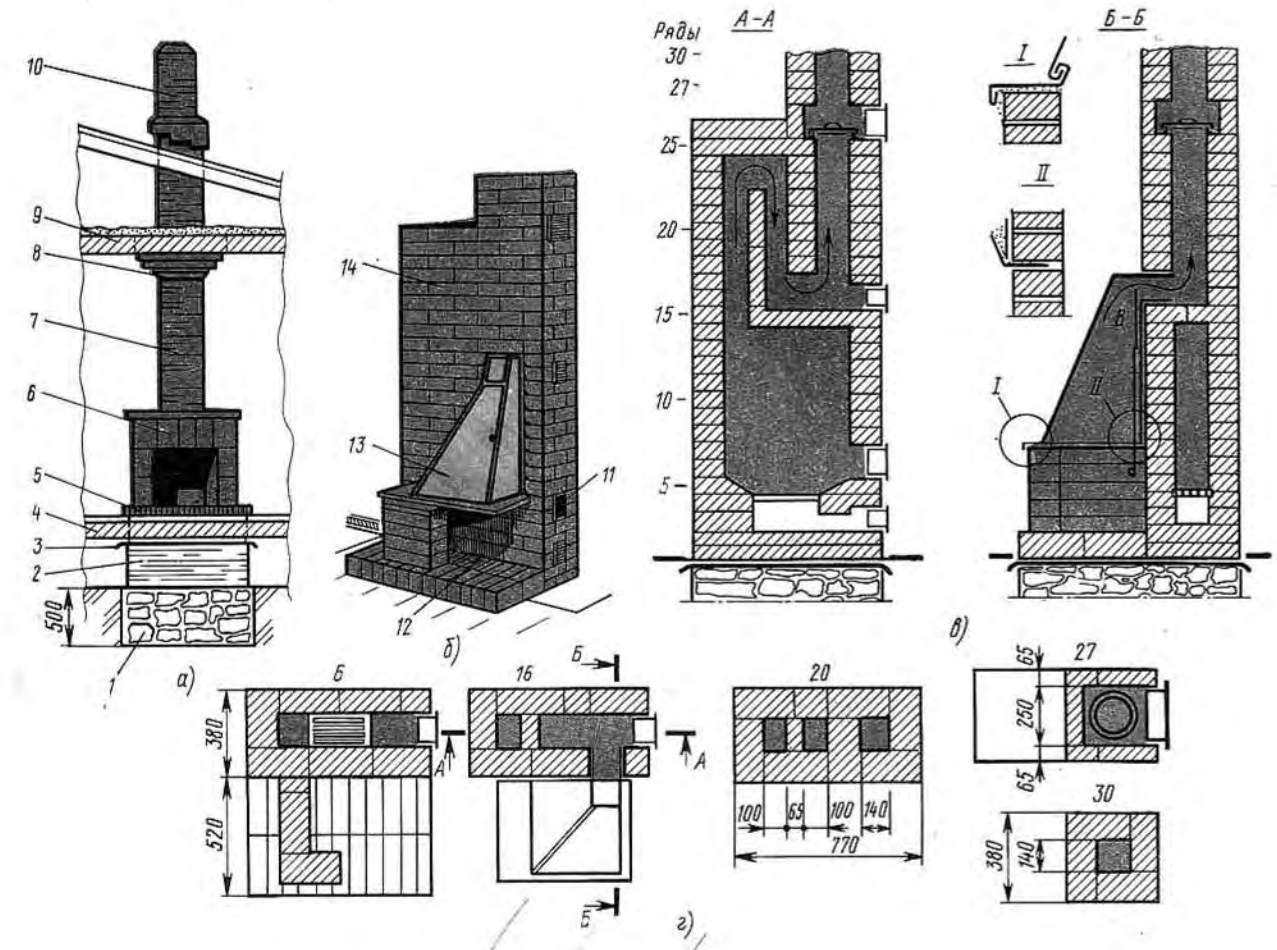


Рис. 114. Печь-камин теплопроизводительностью 1000 Вт:

а — схема установки, б — общий вид, в — вертикальные разрезы, г — порядки; 1, 2 — подземная и надземная части фундамента, 3 — гидроизоляция, 4 — пол, 5 — выстилка, 6 — камин, 7 — труба, 8 — разделка, 9 — перекрытие, 10 — оголовок, 11, 12 — топливники печи и камина, 13 — дымосборник, 14 — печь

В качестве дополнительного средства эстетического воздействия печи-камина используют расшивку швов, выполняемых с введением в раствор пигментов.

Расход материалов

Кирпич керамический, шт.	200
Кирпич огнеупорный, шт.	25
Глина обыкновенная, м ³	0,05
Песок, м ³	0,1
Колосниковая решетка 250 × 252 мм, шт.	1
Поддувальная дверка 130 × 140 мм, шт.	1
Прочистная дверка 130 × 140 мм, шт.	1
Дымовая задвижка 130 × 240 мм, шт.	2
Листовой металл для дымосборника, м ²	1
Уголок 20 × 20 × 2 мм, м	4

Печь с пристроенным к ней английским камином (рис. 115) имеет теплопроизводительность при однократной топке в сутки 2700 Вт, а при двукратной —

4000 Вт, что достаточно для поддержания оптимальных температур в течение суток.

Дымоходы печи и камина выполнены отдельно до уровня разделки, после чего они объединяются. Каждое из отопительных устройств снабжено запорно-регулирующей арматурой: камин — шибером 1, печь — задвижками 4. Так как печь и камин функционально не связаны, их можно топить по отдельности или одновременно. Камин выполняют с глухим подом, а печь — с колосниковой решеткой, что обеспечивает эффективное сжигание углей и брикетов торфа.

Фасад такой печи-камина отделывают светло-желтым кирпичом, керамическим замковым кабанчиком, натуральным камнем, лакированным деревом, листовым металлом и латунью. Каменные материалы кладут с расшивкой швов цветным цементом.

Размещают печь-камин в загородном доме таким образом, чтобы топливник камина выходил в общую комнату, а топка печи — в кухню.

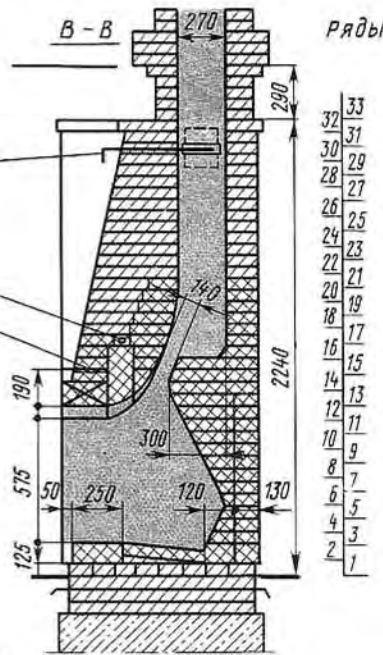
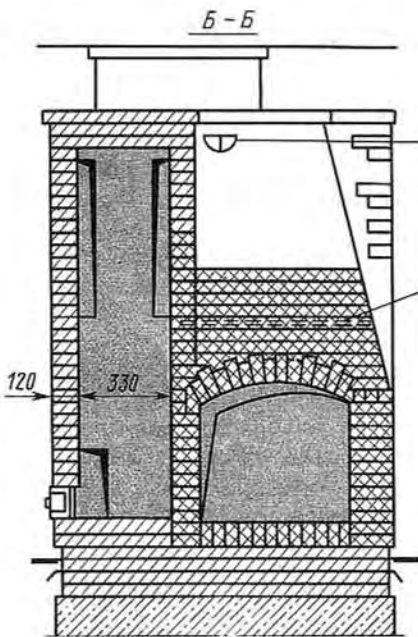
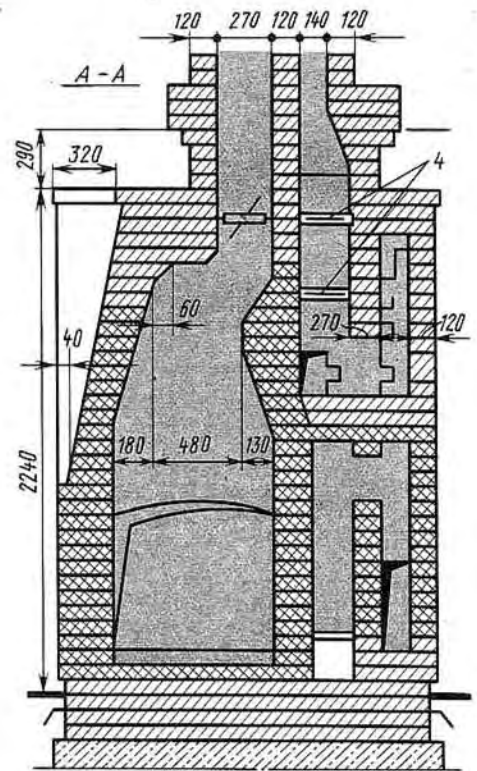
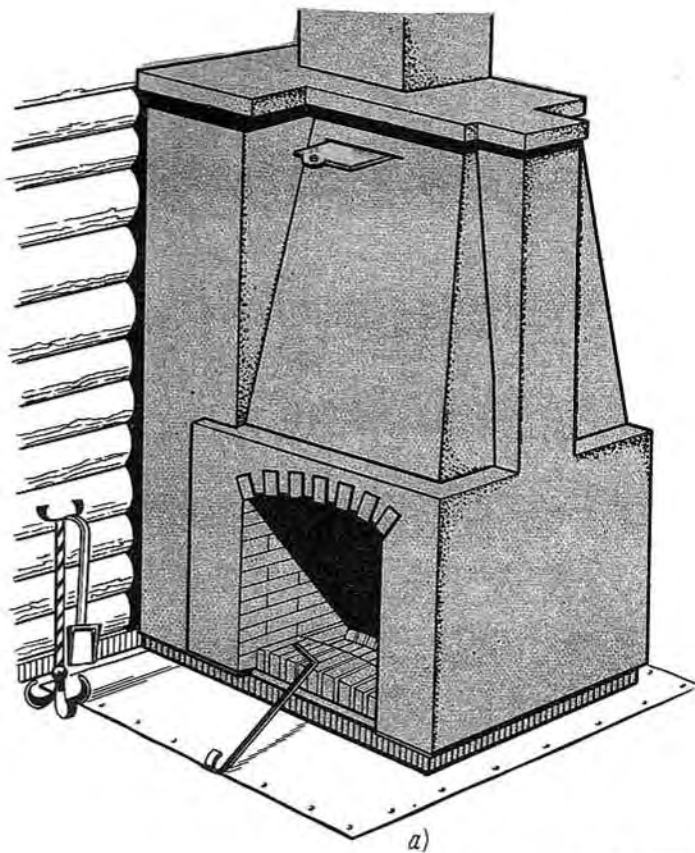


Рис. 115. Теплоемкая печь-камин:

a — общий вид, *б* — вертикальные разрезы, *в* — горизонтальные разрезы; 1 — шибер, 2 — швеллер № 14, 3 — прутковая арматура, 4 — задвижка

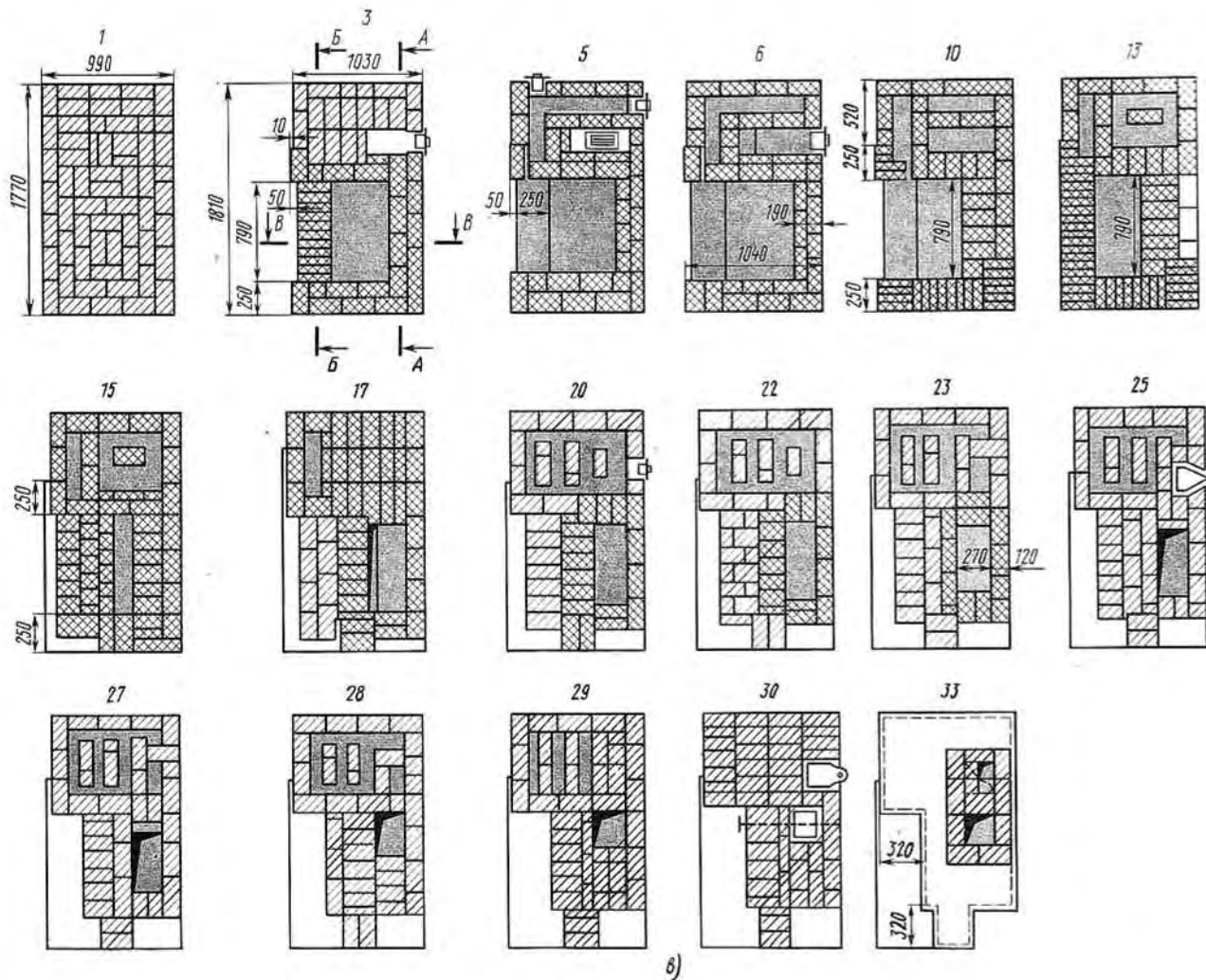


Рис. 115. Продолжение

Расход материалов

Продолжение

Кирпич керамический, шт.	1100
Кирпич огнеупорный, шт.	210
Глина обыкновенная, м ³	0,15
Песок, м ³	0,3
Топочная дверка 205 × 250 мм, шт.	1
Поддувальная дверка 250 × 140 мм, шт.	1
Прочистная дверка 130 × 140 мм, шт.	2

Колосниковая решетка 140 × 120 мм, шт.	1
Подтопочный лист 500 × 1000 мм, м ²	0,9

Отделочные материалы в приведенную спецификацию не вошли, так как их выбирают в соответствии с замыслом мастера-печника.

Глава X МНОГОЦЕЛЕВЫЕ ПЕЧИ

§ 61. ОБЩИЕ СВЕДЕНИЯ

Печи, состоящие из одного или нескольких соединенных в едином массиве элементов, которые предназначены для выполнения различных функций, называют многоцелевыми. Различают следующие разновидности многоцелевых печей: русские, хлебопекарно-кондитерские, сушильно-копильные и др.

Русскими называют печи, которые в холодный период года в жилых помещениях создают необходимый микроклимат и одновременно обеспечивают приготовление пищи, а также приспособлены для выпечки хлеба, термостатирования (длительной выдержки в условиях высокой температуры) пищи, сушки фруктов, грибов, ягод, нагрева больших количеств воды для запарки кормов домашнему скоту.

Неотъемлемый конструктивный элемент таких печей — значительных размеров перекрытие топливника, которое используют для ночлега, отдыха или термических процедур. Таким образом, русская печь представляет собой многофункциональный универсальный тепловой прибор.

На протяжении столетий русская печь являлась незаменимым бытовым устройством сельского жилища, а в последнее десятилетие она сооружалась в большинстве домов крупных поселков, населенных рабочими индустриальных профессий. В настоящее время область применения русских печей значительно сузилась. Однако в сельском бытоустройстве они продолжают занимать достаточно большое место. Во многих домах русскую печь используют для выпечки свежего хлеба, томления молока, термической обработки сельскохозяйственных продуктов.

Русские печи рациональны как в функциональном отношении, так и по теплотехническим параметрам. Они не требуют высокоэффективного топлива, в них можно сжигать дрова, солому, камыш, кизяк, лузгу и другие отходы горючих органических материалов.

В совершенствовании конструкций многоцелевых русских печей участвовали советские инженеры и ученые: В. Е. Грум-Гржимайло (1920 г.), Б. Г. Никифоров (1923 г.), Н. Г. Вейсбрут (1925 г.), А. М. Шитов (1929 г.), И. М. Комиссаров и Ф. А. Степанов (1929 г.), И. С. Подгородников (1930 г.), И. И. Ковалевский (1954 г.), Л. А. Семенов (1965 г.) и др.

Различают следующие конструктивные разновидности русских печей: традиционную (обыкновенную); с улучшенным процессом горения; с топливником для угля и торфа; с плитой в шестке; с обогревательным щитком и плитой в шестке; с центральным топливником; с отдельным муфельным топливником; с нижним обогревом и др. Рассмотрим наиболее распространенные в сельском строительстве русские печи.

§ 62. ТРАДИЦИОННАЯ РУССКАЯ ПЕЧЬ ПР-3000

Традиционная русская печь ПР-3000 (рис. 116, а) включает в себя те же функциональные элементы, что и другие печные устройства, а также иногда печурки (рис. 116, б) в виде неглубоких ниш. Печь ПР-3000 топят часами, поэтому важно, чтобы *разделка 11* обеспечивала пожарную безопасность в местах прохода *дымовой трубы 7* через чердачное и междуэтажные перекрытия здания. В нижней части *дымовой трубы* над хайлом устраивают полудверку, через которую устанавливают *дымовую задвижку 6* (вьюшку) (рис. 116, в; разрез Б—В).

На фасад русской печи выходит функциональный элемент 5, в который поступают продукты сгорания из топливника. Подчеркивая назначение этого элемента, он носит три наименования: *щиток* — элемент, защищающий помещение от задымления; *чело* — фасад, лицо, лобная часть печи; *перетрубье* — пространство, находящееся перед *дымовой трубой*.

В щитке (рис. 117) может быть встроена душник с задвижкой 2, находящейся в верхней части канала, который заканчивается в устье *дымовой трубы 3*. Закрывать снизу душник только крышкой не следует, поскольку зимний воздух опускается по всему каналу 1, охлаждая *дымовые газы*, продвигающиеся по щитку 6, что ухудшает тягу. Кроме того, в периоды, когда печь не работает, открытый канал 1 интенсивно охлаждает печь.

Щиток 5 (см. рис. 116) возводят на *шестке 3*, представляющем собой площадку из кирпичей, которая расположена перед устьем 10 термической камеры 17. Устье по окончании топки печи закрывают заслонкой 9, изготовленной из листовой стали. Под шестком 3 размещается ниша (печурка) 2, которая служит для хранения кухонной посуды.

Главный элемент русской печи — рабочая камера 17, которая называется также *горнилом*, *топливником*, *термической* или *варочной камерой*. Все основные процессы приготовления пищи осуществляются в ней. Здесь же, в горниле, сжигается топливо, расходуемое на отопление жилища.

Горнило перекрывают сводом 16 (разрез В—В). Под 18 горнила, находящийся на высоте 800 мм над уровнем пола, выкладывают с небольшим подъемом от устья 10 к задней стенке горнила. Подъем составляет 50...60 мм на длину горнила, что создает удобства при выемке углей из топки. Под камеры укладывают на теплоизоляционный слой 15, состоящий из шлака, глины, песка и других теплоемких материалов. Подъем пода и свода от шестка 3 к торцу горнила 17 помимо удобства обслуживания обеспечивает быстрое прогревание топочного объема и аккумуляцию теплоты после топки. Поэтому очень важно, чтобы указанные элементы были выполнены с особой тщательностью.

Камера 17 в передней части устья 10 отделяется от шестка 3 двумя перегородками 19, называемыми *щечками* (разрез Г—Г). Иногда за одной из щек, обычно левой, устраивают углубление — *порок 20* для хранения части горячих углей, образовавшихся после топки. В этом углублении угли, покрытые золой, остаются горячими в течение суток и служат для растопки печи.

Некоторые конструкции традиционных русских печей содержат боковые 13 и передние 12 ниши-печурки, которые используют для сушки различных предметов.

Между фундаментом и нижним сводом, поддерживающим под печи, в целях экономии материалов оставляют большую полость, которую называют *подпечьем 1*. Оно нередко содержит перегородку, выделяющую из нее *подшесток* — переднюю нишу, которая находится под шестком.

Над сводом горнила укладывают засыпку 15 — теплоизоляционный слой, состоящий из гравия, песка, кирпичного щебня. Засыпку закрывают выстилкой из кирпичей, которая образует *перекрышу 8* горнила.

Традиционную русскую печь топят в основном дровами. Через 10...20 мин после того, как топливо

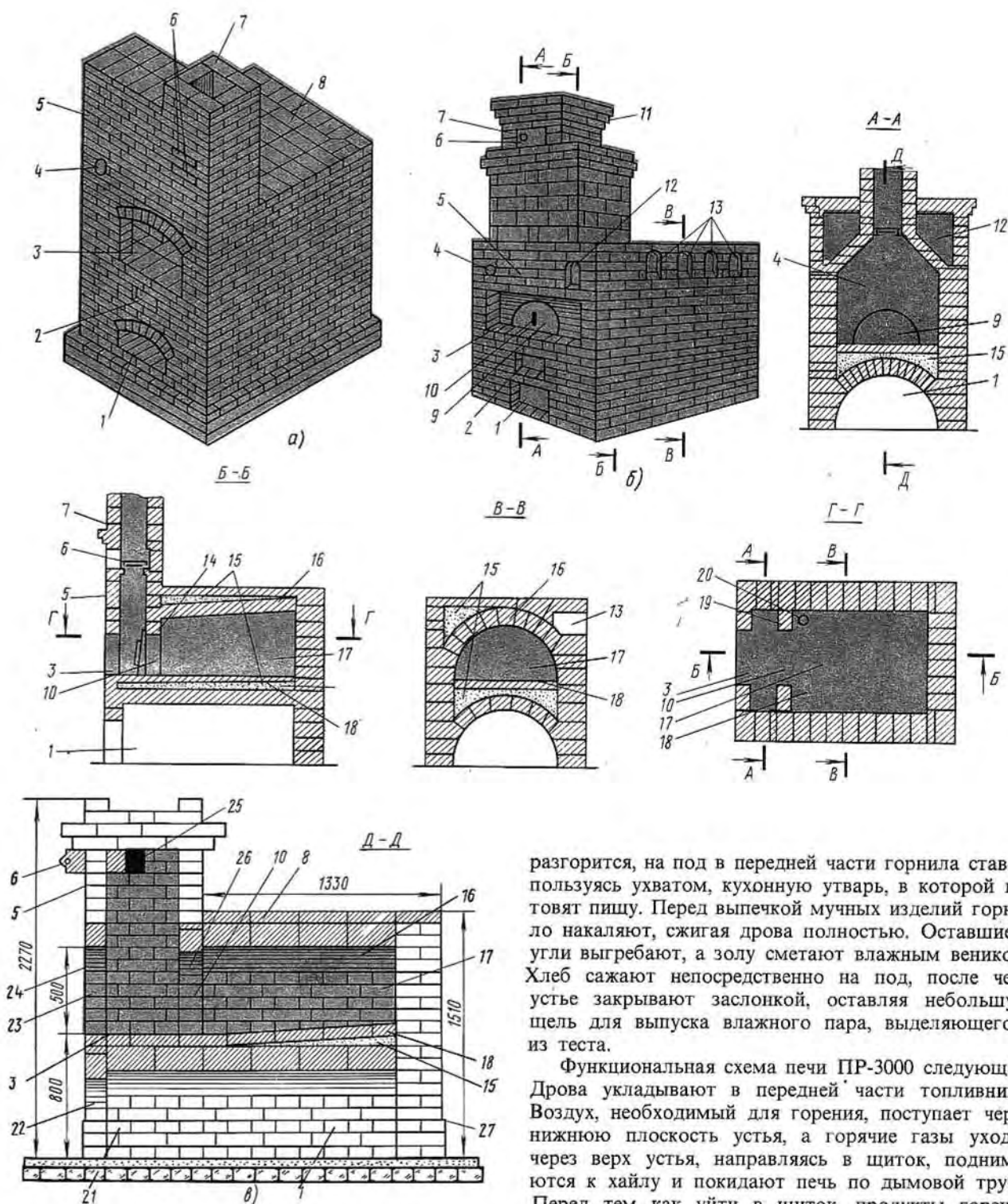


Рис. 116. Традиционная русская печь ПР-3000:

а — без печурок, б — с печурками, в — разрезы печи: 1 — подпечье, 2 — ниша, 3 — шесток, 4 — душник, 5 — щиток (чело), 6 — задвижка, 7 — труба, 8 — перекрыша горнила, 9 — заслонка, 10 — устье, 11 — разделка, 12, 13 — печурки, 14 — порожек, 15 — засыпка, 16 — свод, 17 — термическая камера (горнило), 18 — под, 19 — щеки, 20 — порсок, 21 — подшесток, 22 — арка подшестка, 23 — топочный проем, 24 — арка топочного проема, 25 — хайло, 26 — свод подпечья, 27 — уступ кладки

разгорится, на под в передней части горнила ставят, пользуясь ухватом, кухонную утварь, в которой готовят пищу. Перед выпечкой мучных изделий горнило накаляют, сжигая дрова полностью. Оставшиеся угли выгребают, а золу сметают влажным веником. Хлеб сажают непосредственно на под, после чего устье закрывают заслонкой, оставляя небольшую щель для выпуска влажного пара, выделяющегося из теста.

Функциональная схема печи ПР-3000 следующая. Дрова укладывают в передней части топливника. Воздух, необходимый для горения, поступает через нижнюю плоскость устья, а горячие газы уходят через верх устья, направляясь в щиток, поднимаются к хайлу и покидают печь по дымовой трубе. Перед тем как уйти в щиток, продукты горения задерживаются порошком 14 (разрез Б-Б), чем несколько продлевается их пребывание в горниле.

Стенки печи массивны, обычно толщиной 250... 390 мм, что обеспечивает хорошую теплоаккумуляцию и эффект термоса. Вместе с тем теплота поступает в помещения через длительный промежуток времени после растопки. Наличие печурок сокра-

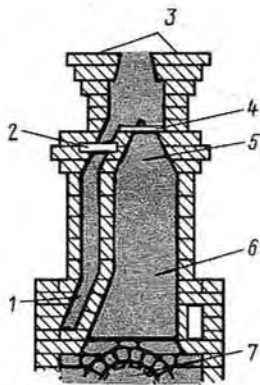


Рис. 117. Щиток русской печи ПР-3000:

1 — канал душника, 2 — задвижка, 3 — труба, 4 — выюшка, 5 — хайло, 6 — щиток, 7 — устье горнила

щает время начала теплоступлений и хорошо развивает плоскости теплоотдачи.

Традиционные русские печи сооружаются трех типоразмеров (длина × ширина), мм: большие — 2310 × 1600, средние — 2130 × 1470 и малые — 1780 × 1240.

Рассмотрим порядок кладки конструктивных элементов печи.

Выстилка печи служит для распределения нагрузок, воздействующих на фундамент печи. Выстилку выполняют в виде сплошной кладки, состоящей из уложенных на сложный или цементном растворе трех рядов кирпичей.

Первый ряд. Выкладку ведут насухо по гидроизоляции, наклеенной на фундамент в последовательности, которая показана на рис. 118, а. Для кладки первых трех рядов, не подвергающихся термическому воздействию, могут быть использованы кирпичи с перекалом (железняк).

Кладку выстилки начинают с угла 1 левой сторо-

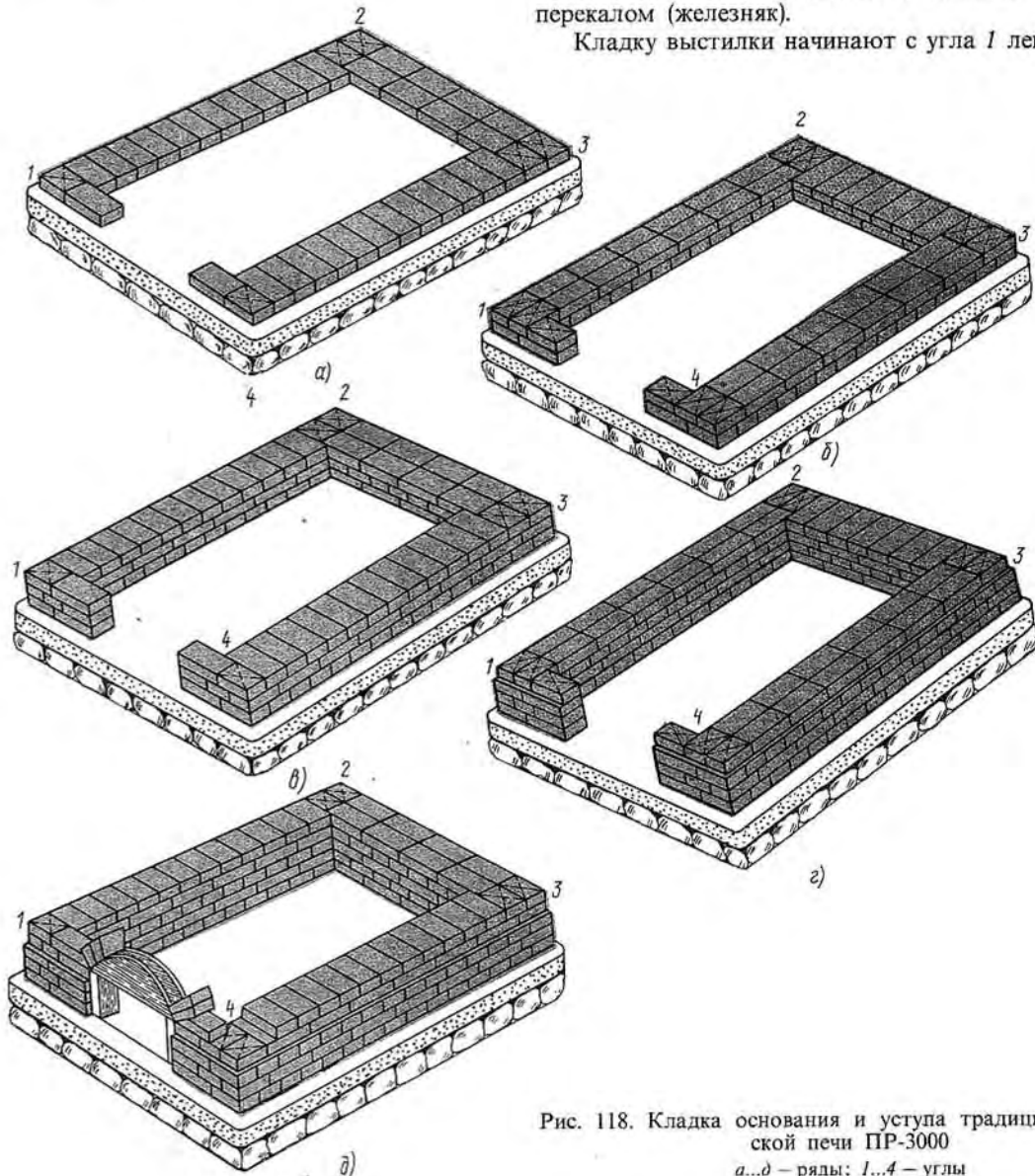


Рис. 118. Кладка основания и уступа традиционной русской печи ПР-3000

а...д — ряды; 1...4 — углы

ны ряда. На углу кладут трехчетвертной кирпич тычком наружу. Рядом с ним также тычками размещают 12 полномерных кирпичей, оставляя между ними шов шириной около 13 мм. Уширенный шов сохраняют в трех рядах кладки, что вызвано формированием в дальнейшем (в четвертом ряду) уступа стенок печи. Завершают левую сторону кладкой в углу 2 двух трехчетверток. В задней стороне русской печи все кирпичи кладут ложками в два ряда. Угол 3, как и предыдущий, формируют из двух трехчетверток. Кладка от угла 3 к углу 4 ведется в последовательности, описанной для левой стороны печи.

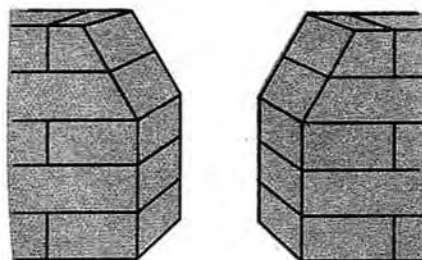


Рис. 119. Левый и правый упоры арки подшестка

В передней лицевой части печи оставляют свободное пространство для проема, ведущего в подшесток. Для этого к угловым неполномерным кирпичам в углах 1 и 4 добавляют по целому кирпичу; таким образом создается проем размером 540 мм.

Выложенный насухо ряд из хорошо подогнанных один к другому кирпичей скрепляют цементно-глиняным раствором.

Второй ряд. На рис. 118, б показано расположение кирпичей 1-го ряда. Ложки перекрывают тычки 2-го ряда по левой и правой сторонам ряда. Задняя сторона представляет собой тычковый ряд. Все углы 1...4 содержат по две трехчетвертки, уложенные ложками. На полномерные кирпичи передней части 1-го ряда также укладывают трехчетвертки (тычками). Соблюдают полную перевязку швов. По завершению кладки ряда проверяют правильность выполненной работы правилом.

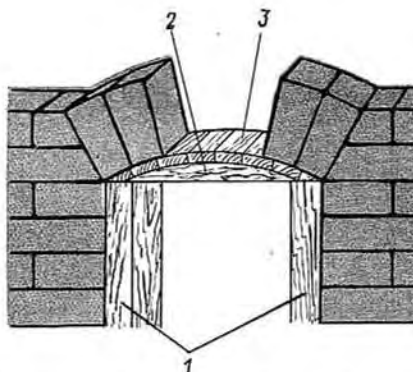


Рис. 120. Кружало и опалубка для кладки арки подшестка: 1 — стойки, 2 — кружало, 3 — опалубка

Третий ряд. Размещение кирпичей (рис. 118, в) идентично кладке кирпичей 1-го ряда.

Первые три ряда кладки с уширенными швами составляют основание печи.

Уступ в кладке образуется в результате перехода на сочленение кирпичей швом толщиной 5 мм. Таким образом получают обрез, равный 25 мм.

Четвертый ряд. Вначале (рис. 118, г) протягивают вдоль обреза расчалку и по ней ведут кладку, начиная с угла 1. Положение кирпичей в ряду соответствует кладке 2-го ряда. Горизонтальность кладки проверяют уровнем.

Пятый ряд. В углах 2 и 3 (рис. 118, д) кладут по две трехчетвертки. Задняя сторона ряда представляет собой два ложковых ряда; боковые (левую и правую) стены выполняют из тычковых кирпичей. Углы 1 и 4 заполняют тычковыми трехчетвертками. Кирпичи, образующие стенки проема подшестка, стесывают под пята арки (рис. 119).

Аркой подшестка называется конструктивный элемент криволинейного очертания, выгнутый в сторону нагрузок и служащий для перекрытия проемов в стене. В русских печах арки выполняют из уложенных на ребро кирпичей. Различают лучковые, сжатые и полуциркульные арки. У лучковых высота подъема (стрела) не менее $\frac{1}{12}$, но не более $\frac{1}{6}$ пролета арки. У сжатых арок длина стрелы не менее $\frac{1}{6}$ и не более $\frac{1}{2}$ пролета; у полуциркульных длина стрелы равна $\frac{1}{2}$ пролета.

Для того чтобы постепенно выложить, а потом

скрепить отдельные кирпичи, из которых образуется арка, в проеме предварительно устанавливают временное приспособление дугообразной формы, называемое опалубкой. Опалубку 3 (рис. 120) формируют на выпуклой грани кружал 2, изготовленных из досок толщиной 50 мм. Кружала помещают на деревянные стойки 1 на уровне 5-го ряда кладки.

На 5-м ряду устанавливают опалубку 3 (рис. 121, а), а арку только обозначают двумя-тремя половинками кирпичей, уложенными насухо. Ее заканчивают на глиняном растворе лишь после того, как завершат кладку 6-го и 7-го рядов, так как в противном случае распор арки может сдвинуть кирпичи передней стенки 5-го ряда.

Шестой ряд. Выкладывают так же, как и четвертый. В правой и левой сторонах ряда кирпичи размещают ложками, а в задней — тычками. На 6-м ряду начинают кладку свода 4 для перекрытия подпечья. Для этого ложковые кирпичи стесывают, образуя таким образом пята под свод.

Сводом подпечья называют несущую пространственную конструкцию в виде выпуклой плоскости, которая расположена между двумя несущими стенками печи, воспринимающими распор. При кладке русских печей применяют преимущественно лучковые своды.

Для сооружения свода 4 подпечья (рис. 121, а) в каждом углу внутреннего пространства устанавливают по одной деревянной стойке, на которые вдоль стен укладывают прогоны 1. Высота стойки вместе с прогоном должна соответствовать 5-му ряду клад-

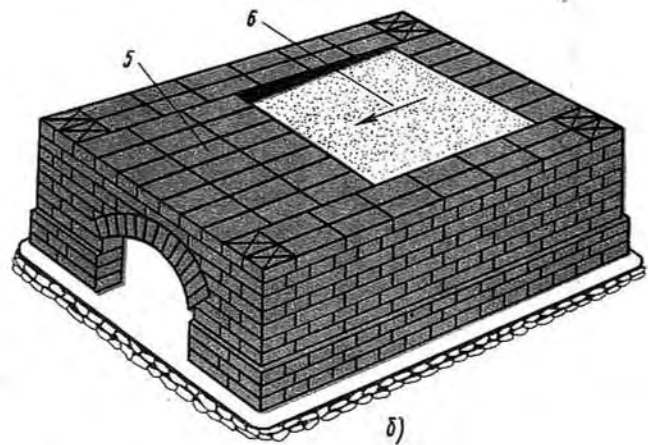
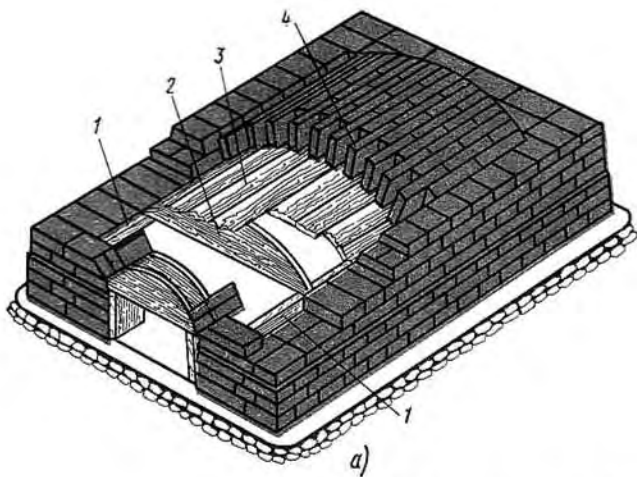


Рис. 121. Кладка 5...7-го (а) и 10...20-го (б) рядов традиционной русской печи:
1 — прогон, 2 — кружала, 3 — опалубка, 4 — свод подпечья, 5 — шесток, 6 — засыпка

ки. Горизонтальность установки прогонов выверяют по уровню, после чего на них укладывают кружала 2, к которым прибивают узкие доски, образующие опалубку 3. Для удобства кладки свода доски опалубки фиксируют последовательно: начиная от периферии кружал к их центру. Это дает возможность работать стоя посередине сооружаемого свода. Кирпичи свода кладут на ребро, соблюдая перевязку швов.

При кладке свода соблюдают следующие правила.

Правило 1. В поперечном направлении от одной до другой пята не должно быть ни одного не перевязанного шва.

Правило 2. В середине свода, соответствующей наивысшей части арки, швы не допускаются. Элементы кладки в своде должны быть выложены таким образом, чтобы середина свода перекрывалась рядом кирпичей.

Правило 3. Глиняный раствор для арки следует применять более густой по сравнению с кладочным, а швы от верхней плоскости к нижней образующей свода постепенно делать тоньше.

Правило 4. Замочные кирпичи вдавливают в густой слой глиняного раствора, уложенного на плоскостях предзамочных кирпичей.

Правило 5. Кружала и опалубку удаляют лишь после окончательного высыхания глиняного раствора.

Тщательность выполнения свода — основное условие прочности конструкции традиционной русской печи.

Седьмой ряд. По расположению элементов этот ряд соответствует 5-му, т. е. правую и левую стороны ряда выкладывают тычковыми кирпичами, а заднюю — в два ряда ложками. В правой и левой стенках тычки должны быть обтесаны под пята.

Восьмой ряд. Аналогичен 6-му. Ложковые ряды укладывают с левой и правой сторон, тычковые —

в задней стенке. В передней стенке кирпичи притесывают соответственно наружным очертаниям арки и верхней боковой поверхности свода. На 8-м ряду начинают кладку основания под шесток. Оно состоит из трех рядов полномерных тычковых кирпичей, считая от фронтальной плоскости печи.

Десятый ряд. Повторяет очертания и расположение кирпичей 7-го — тычковые ряды в левой и правой стенках, ложковый — в тыльной плоскости. Продолжают кладку основания шестка (ложковые ряды).

Шесток формируется над аркой подшестка в виде сплошной выстилки.

Десятый ряд. Углы ряда (рис. 121, б) кладут из трехчетверток; левую и правую стороны возводят из полномерных ложковых, а заднюю — из полномерных тычковых кирпичей. В передней части печи укладывают тычками в глубь печи три ряда полномерных кирпичей. Каждый ряд содержит семь уложенных плашмя кирпичей. Образовавшуюся плоскость 5 называют шестком. Пространство между шестком и задней стенкой печи заполняют засыпкой 6 из песка, гравия, глины.

Под — основание горнила (топливника) — выполняют из полномерных кирпичей на тщательно утрамбованной глиняно-песчаной засыпке 6. Поду придают уклон к шестку, что способствует продвижению продуктов сгорания к задней стенке горнила и его равномерному прогреву. Таким образом образуется под горнила, приподнятый к задней стенке.

Первые десять рядов кладки традиционной русской печи выполняют роль подтопочной части. Перед дальнейшим производством работ выверяют горизонтальность и вертикальность плоскостей, точность перевязки швов, прочность массива печи. Кладка последующих рядов русской традиционной печи предусматривает возведение двух арок: одну для устья топливника, а вторую — для топочного отверстия, расположенного в лицевой части печи

напротив устья. Вместе с арками возводят свод топливника.

Кладка стенок печи, формирующих топочное пространство горнила, сводится к чередованию ложковых и тычковых рядов.

Одиннадцатый, двенадцатый, пятнадцатый, семнадцатый ряды. В правой и левой стенках печи размещают тычковые ряды, а в задней — ложковые.

Двенадцатый, четырнадцатый, шестнадцатый ряды. Повторяют кладку 10-го ряда.

Горнило — наиболее трудоемкий элемент кладки печи. Свод горнила возводят так же, как и свод подпечья, повторяя все геометрические очертания.

Пяту свода горнила начинают формировать на 16-м ряду кладки печи (на 6-м ряду от шестка). У кирпичей, укладываемых в левую и правую стенки печи (рис. 122, а), обтесывают внутреннюю ложковую поверхность. При кладке 17-го ряда обтесывают тычковую поверхность кирпичей для получения верхней части пят.

Устье регулирует поток выходящих из горнила газов и направляет их в щиток. Чтобы образовать вход в горнило, выкладывают две колонки 1, примыкающие к левой и правой стенкам; 15-й и 16-й ряды колонок стесывают, образуя левую и правую опоры арки устья. Толщина стенок и арки устья 120 мм. Для кладки арки используют такие же кружала, как и при сооружении арки подпечья.

Топочный проем состоит из боковых стенок и арки, которую возводят над передней частью шестка. Пяту арки в отличие от опоры арки устья выполняют не на 15-м, а на 16-м ряду, вследствие чего топочный проем выше на 70 мм. Это следует учесть при установке кружал и опалубки, формирующих топочный проем. Они должны опираться

на стойки, высота которых превышает аналогичные детали арки подпечья на один кирпич, уложенный плашмя.

После того как закончен 17-й ряд, кладку последующих стенок вокруг свода горнила временно прекращают.

Щиток конструктивно объединяет устье горнила и топочный проем щитка.

Восемнадцатый ряд. Начинают кладку подобно другим четным рядам трехчетверткой, укладываемой вдоль продольной стенки печи. Рядом кладут полномерный кирпич ложком, а вслед затем справа — трехчетвертку ложком. Боковые стенки щитка выполняют толщиной 250 мм, переднюю и заднюю — толщиной 120 мм. Каких-либо особенностей кладка с 18-го по 25-й ряд не имеет, что видно из рис. 122, б.

Отверстие для выпуска дымовых газов в дымовую трубу (хайло) оставляют в 23, 24 и 25-м рядах левой боковой стенки кладки щитка. Отверстие перекрывают задвижкой. Продукты сгорания отводят из щитка в коренную насадную трубу или в каналы кирпичной стены.

Завершающий этап кладки традиционной русской печи состоит в доведении стенок до уровня свода горнила, образовании над ним горизонтальной выстилки, а также в устройстве перекрытия щитка. Для этого продолжают ранее прерванную кладку 18-го ряда, в котором кирпичи размещают так же, как во 2-м ряду.

Девятнадцатый ряд. Повторяет кладку 17-го или 1-го ряда. В местах примыкания кладки к своду кирпич притесывают по месту. Надтопочная часть завершается 20-м рядом, на уровне которого образуют сплошную выстилку кирпичом, уложенным

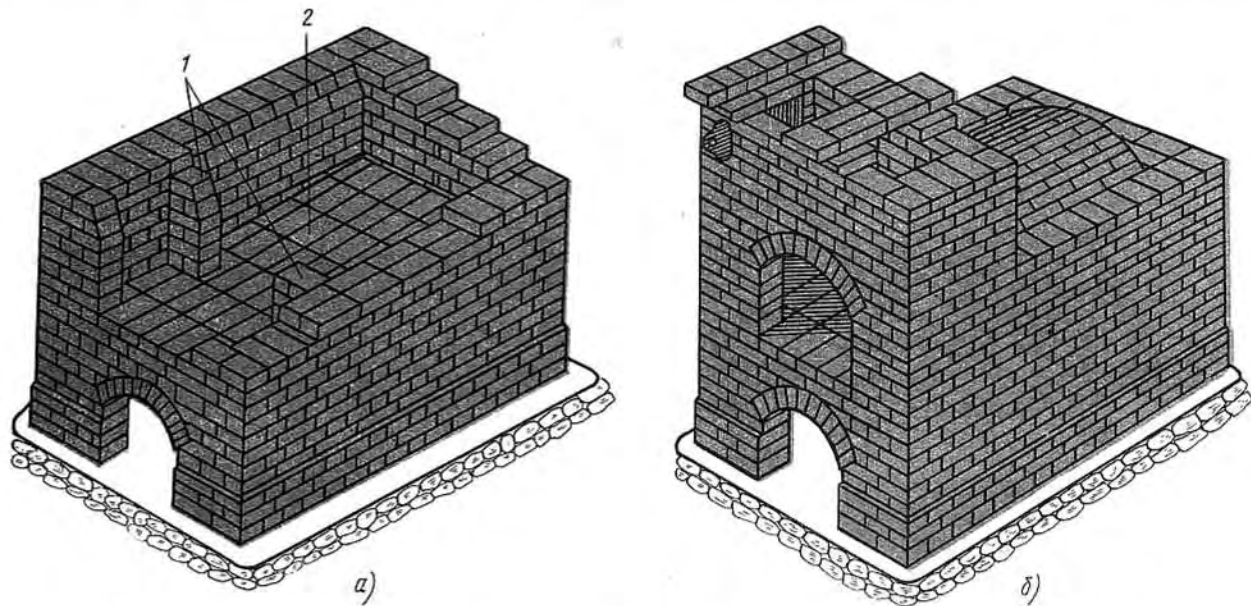


Рис. 122. Формирование горнила, устья, топочного проема и щитка русской традиционной печи: а — 17-й ряд, б — 25-й ряд; 1 — колонки устья, 2 — под горнила

плашмя. Минимальная толщина выстилки должна составлять 120 мм.

Щиток перекрывают в такой последовательности. На 25-й ряд укладывают последний кирпич с напуском наружу и внутрь щитка. Напуск 26-го ряда составляет по 65 мм; 26-й ряд укрепляют на растворе и начинают кладку 27-го, который состоит из ложковых кирпичей. Окончательно перекрывают щиток двумя тычковыми рядами.

По окончании кладки традиционную русскую печь штукатурят.

Расход материалов

Кирпич керамический, шт.	1300
Глина обыкновенная, кг	2500
Песок, кг	2000
Задвижки, шт.	1

Кроме перечисленных основных материалов используют брусья и доски для опалубки.

§ 63. УСОВЕРШЕНСТВОВАННАЯ РУССКАЯ ПЕЧЬ С ВЕРХНИМ ПРОГРЕВОМ ПР-3500В

Традиционная русская печь ПР-3000, несмотря на свои положительные качества и предельную простоту устройства, имеет и недостатки: большой коэф-

фициент избытка воздуха; подсос к дымовым газам холодного воздуха, поступающего в шесток через открытый топочный проем в хайло, в результате чего процесс горения идет неэффективно; необходимость прогрева всего массива печи даже в тех случаях, когда лишь готовят пищу, а в отоплении дома и выпечке хлеба надобности нет. Кроме того, теплота аккумулируется массивами свода и пода в основном благодаря лучеиспусканию, а топочные газы соприкасаются со слабо развитой конвективной поверхностью, что предопределяет большие потери теплоты с уходящими в атмосферу продуктами горения.

Чтобы устранить отмеченные недостатки печи ПР-3000, народными мастерами была разработана усовершенствованная русская печь ПР-3500В, которая включает в свою конструкцию кухонный очаг (плиту), служащий для приготовления пищи в теплые периоды года. Плита размещается, как правило, в шестке (рис. 123, а).

Рассмотрим последовательность кладки усовершенствованной русской печи размерами в плане 2000 × 1200 мм. Непосредственно к левой стенке печи примыкает коренная труба.

Первый ряд. Выкладывают основание трубы 2 (рис. 123, б), а также начинают формировать малый 1 и большой 3 подпечки.

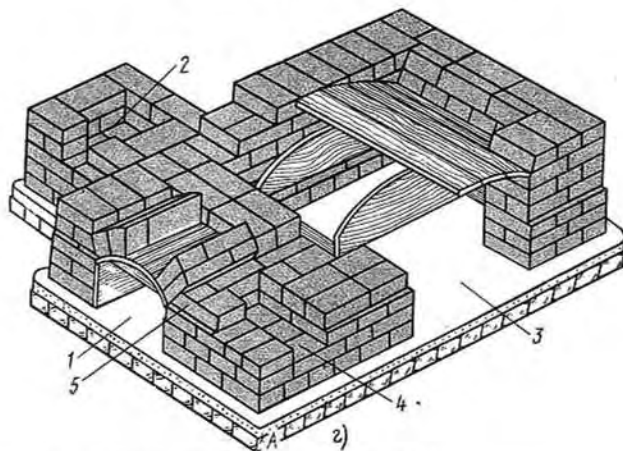
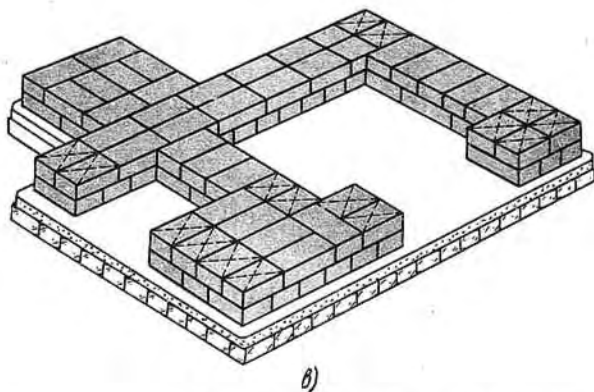
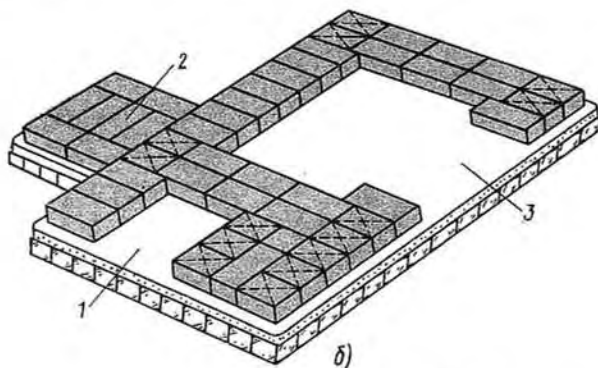
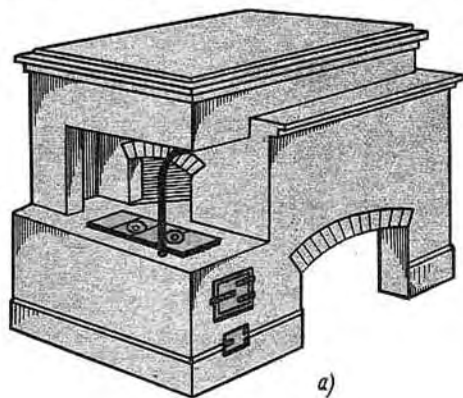


Рис. 123. Кладка подпечья усовершенствованной (с плитой в шестке) русской печи:

а — общий вид печи, б — г — соответственно 1, 2 и 7-й ряды кладки; 1, 3 — подпечки, 2 — 1-й ряд дымовой трубы, 4 — зольник плиты, 5 — опоры

Второй ряд. Благодаря указанному на рис. 123, в методу расположения кирпичей достигается хорошая перевязка швов во всех направлениях возводимой печи.

Третий ряд. Укладывают, как первый, за исключением места формирования зольника 4 плиты. В этом месте кладут укороченные на 50 мм кирпичи, образуя промежуток, равный 190 мм, и вновь продолжают кладку, как это показано на рисунке 1-го ряда. Глубина зольника составляет полтора кирпича, т. е. 380 мм, а высота 65 мм. Первые три ряда коренной трубы представляют собой сплошную кладку.

Четвертый ряд. Кладку ряда начинают с уступа (обреза), который выполняют аналогично описанному в § 62. С фасада стенки печи образуют упоры 5 свода малого подпечка 1. В коренной трубе 2 оставляют проем шириной 120 мм, предназначенный для чистки.

С правой стороны русской печи ПР-3500В находится большой подпечек 3. Пяту для его свода образуют на 6-м ряду, а пяту для арки толщиной 250 мм — на 7-м ряду. Как видно из рис. 123, г, одну и ту же опалубку используют и для устройства свода и для арки большого подпечка.

Элементы кухонной плиты с варочным настилом показаны на рис. 124, а. Плита, размещаемая в шестке, состоит из малого подпечка 1, перекрываемого сводом 2, который передает свой распор на пяту 3. В примыкающей к печи коренной трубе 5, содержащей чистку 4, установлена задвижка 6, к которой подходит газоход 7. Продукты сгорания начинают свой путь по газоходу, огибают перевал 8, ограничивающий топливник 9 с торца, и уходят в коренную дымовую трубу 5. Так как плита русской печи ПР-3500В предназначена для любого вида твердого топлива, то она содержит колосниковую решетку 11 и зольник 10, размещенный под топочной дверкой 12.

Пятой ряд. Для того чтобы перекрыть зольник 10, над его проемом укладывают полномерный кирпич, опирающийся на его стенки. Следующий ряд размещают таким образом, что шов в кладке приходился над указанным кирпичом.

Шестой ряд. Монтируют колосниковую решетку 11. Для того чтобы решетка могла расширяться под действием температуры, между решеткой и стенками оставляют зазор около 5 мм.

Седьмой ряд. Проем для топочной дверки 12 начинают формировать в этом ряду. Для этого впереди ряда кладут две трехчетвертки. Кроме того, каждый из этих кирпичей перерубают вдоль, откалывая от них по 30 мм, что обеспечит нужную перевязку в следующем 8-м ряду. Ширина топливника 9 в нижней плоскости 250 мм.

С задней стороны топливник ограничен перевалом 8, который размещен на своде 2. На рис. 124, а видны два кирпича, обозначенные цифрой 8, у которых тычки, расположенные в направлении газохода 7, стесаны. Указанные кирпичи служат осно-

ванием перевала, благодаря которому огненный факел из топливника не может попасть в дымовую трубу 5. На кирпичи, лежащие в основании перевала, укладывают еще три ряда, содержащие по два кирпича (рис. 124, б).

На продольном разрезе плиты русской печи (рис. 124, в) изображен профиль перевала 8, по которому можно определить, что помимо кирпичей, обращенных к задвижке 6, стесывают и кирпичи верхнего ряда, но уже со стороны топливника. Таким образом перевал обеспечивает хорошие аэродинамические характеристики газового тракта плиты.

На поперечном разрезе плиты (см. рис. 124, в) видно, что ее топливник высотой 280 мм состоит из четырех рядов кирпичей, уложенных плашмя. Для увеличения топочного объема два средних ряда (8-й и 9-й) скошены. На 10-м ряду размещают варочный настил 13.

Газоход 7 начинается с 6-го ряда кладки. На рис. 124, а, в можно видеть, что тыльная сторона перевала 8 сопряжена с устьем газохода 7. За лицевой стороной печи левая стенка газохода образует угол с передней плоскостью коренной трубы 5. В направлении от середины угла ставят на ребро рамку чугунной задвижки 6. Сечение газохода на всем протяжении должно быть не менее 200 × 200 мм, поэтому углы кирпичей, образующие плоскость газохода, стесывают. Кирпичи перекрытия газохода (9-й ряд), напущенные внутрь кладки, также стесаны, что позволяет сохранить его сечение неизменным.

Девятым ряд. Этот ряд завершается кирпичами, уложенными над задвижкой 6.

Десятым ряд. Этим рядом, перекрывающим газоход (рис. 124, г), завершается кладка плиты, варочный настил которой служит одновременно шестком. В этом же ряду перекрывается топочная дверка плиты. Для этого на рамку дверки укладывают полосовую сталь шириной 50 мм, длиной 4000 мм, которая служит опорой кирпичной кладке. Жесткость плите придает рамка из угловой стали, обрамляющая кладку 10-го ряда.

Дополнительное усовершенствование русской печи — развитая конвективная система (рис. 124, д), которая формируется из газоходов, размещенных над горнилом. В результате дымовые газы, прежде чем уйти в трубу, совершают путь, во время прохождения которого они отдают дополнительную теплоту массиву печи. Каналы конвективной системы 17 представляют собой один горизонтальный дымооборот, примыкающий к коренной трубе 5. Сечение надтопочного газохода принимают равным 200 × 250 мм, т. е. по высоте он формируется из трех кирпичей, уложенных плашмя один на другой. На входе в конвективную систему устанавливают задвижку 18, расположенную в вертикальной плоскости (на ребро).

Функциональная схема печи ПР-3500В отличается от схемы традиционной русской печи тем, что дымовые газы, поднявшись в шток, направляются через задвижку в каналы, расположенные над горнилом, обогревают их и после этого попадают в трубу.

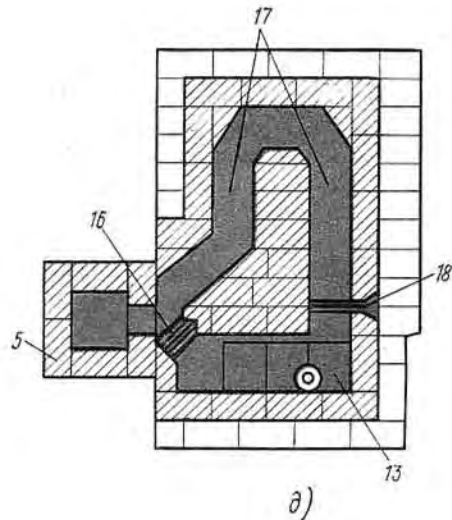
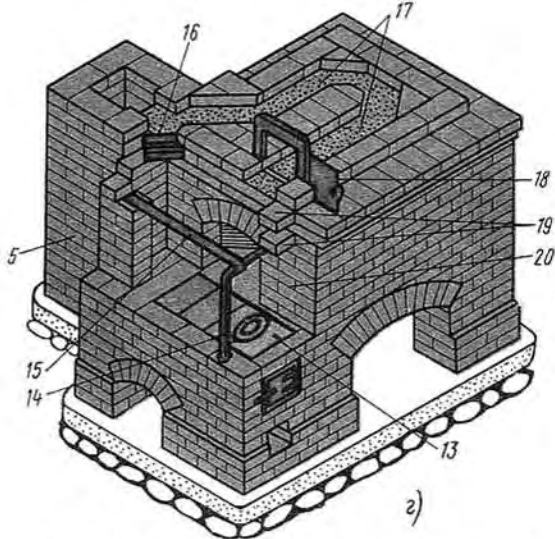
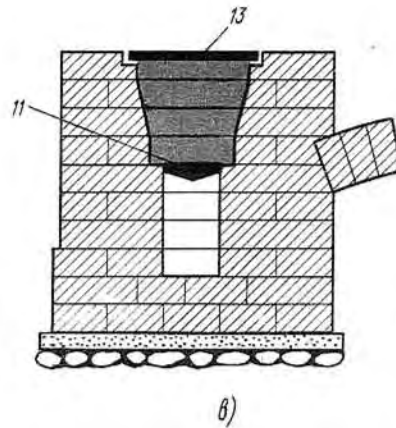
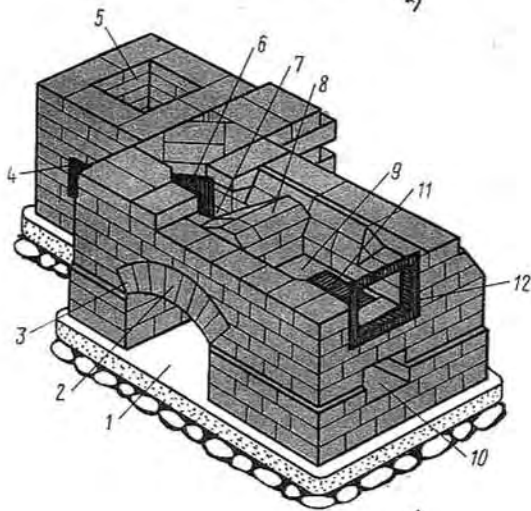
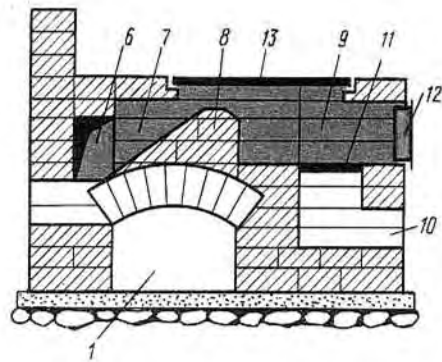
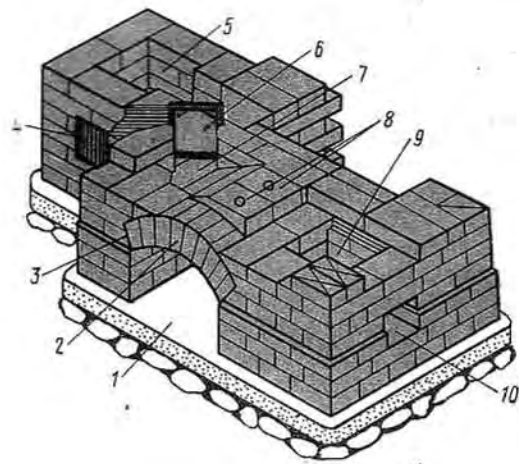


Рис. 124. Кладка функциональных элементов усовершенствованной русской печи ПР-3500В:

a – подтопочная часть плиты, *б, в* – продольный и поперечный разрезы плиты, *г* – горнило, *д* – конвективная надтопочная система печи, *е* – поперечный и продольный разрезы конвективной системы: 1, 24 – малый и большой подпечки, 2 – свод, 3 – пята свода, 4 – чистка, 5 – коренная дымовая труба, 6, 16, 18 – задвижки, 7 – газоход, 8 – перевал, 9 – топливник, 10 – зольник, 11 – решетка, 12 – дверка, 13 – варочный настил, 14 – стержень, 15 – стальная полоса, 17 – конвективная система, 19 – штраба, 20 – фасадная стенка горнило (шека), 21 – перекрыша, 22 – шиток, 23 – устье горнило

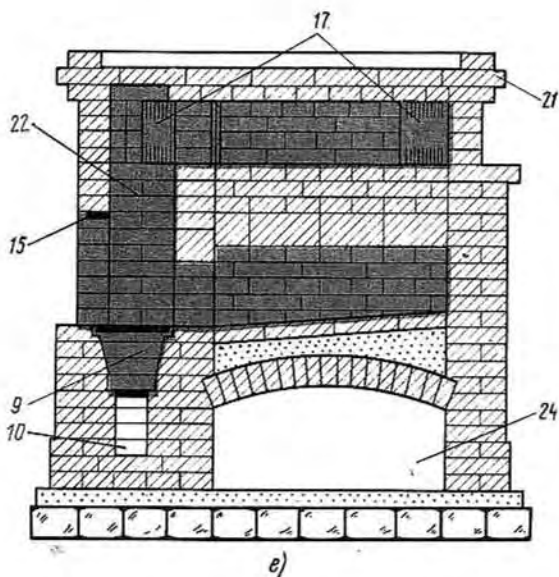
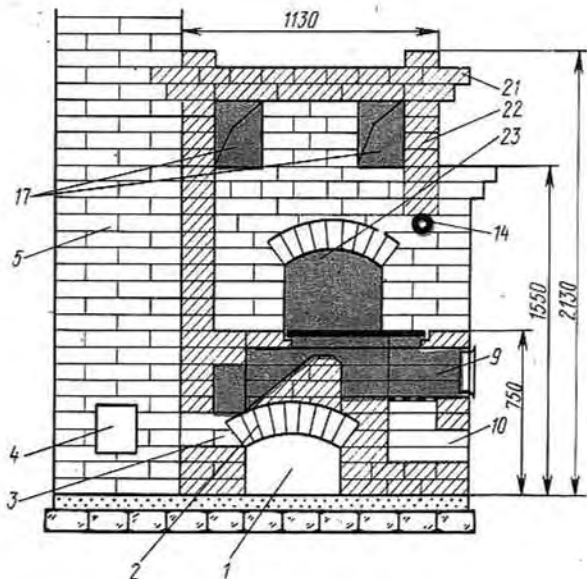


Рис. 124. Продолжение

В периоды, когда помещение обогревать не нужно, дымовые газы из щитка направляются непосредственно в трубу. В этом случае задвижку 18 закрывают, а задвижку 16 открывают. Летом обе задвижки закрыты. Во время приготовления пищи горячие газы из плиты уходят, минуя массив печи. При этом открывают задвижку плиты 6 (рис. 124, а).

Дымовые газы выходят в конвективную систему надтопочной части русской печи ПР-3500В через щиток, опирающийся не на арку, как это предусмотрено в традиционной конструкции, а на металлоконструкции, выполненные в виде пространствен-

ной подставки. Один элемент подставки — металлический стержень 14 Г-образной формы (см. рис. 124, з) изготовлен из трубы диаметром 25 или 32 мм.

Трубу длиной 1150 мм изгибают под прямым углом в холодном состоянии с помощью трубогиба или вручную, подогревая ее паяльной лампой или газовой горелкой. При гибке в горячем состоянии радиус закругления принимают равным не менее трех диаметров трубы, а длину нагреваемого участка — 150...180 мм. Перед гибкой трубу (рис. 125, а) заполняют хорошо просушенным песком 2, остукивая ее поверхность молотком. Затем открытый конец закрывают пробкой 3 с отверстием для выхода паров, образующихся в процессе нагрева. Отметив место гiba, трубу прогревают (рис. 125, б) и, пользуясь шаблоном, изгибают на заданный угол.

Второй элемент подставки — стальная полоса 15 (см. рис. 124, з) шириной 50, длиной 1150, толщиной 10...15 мм. Полосу укладывают на заделанный в кладку Г-образный трубчатый элемент подставки шестка. При этом ее изгибают по периметру трубы.

Верхнему концу первого элемента подставки придают плоскую форму, что позволяет разместить его в пределах толщины шва между 7-м и 8-м рядами кладки правой части фасадной стенки 20 горнила. Над элементом 14 в процессе кладки стенки 20 оставляют штрабу 19, состоящую из двух выпущенных на 120 мм кирпичей, с которыми впоследствии перевязуют кирпичи щитка.

На установленные металлоконструкции выкладывают щиток 22 (рис. 124, е), толщина стенок которого 120 мм. Его переднюю стенку возводят на стальной полосе 15, которая укреплена на трубе. Под перекрышей щитка размещают вход и выход конвективной системы 17 надтопочной части.

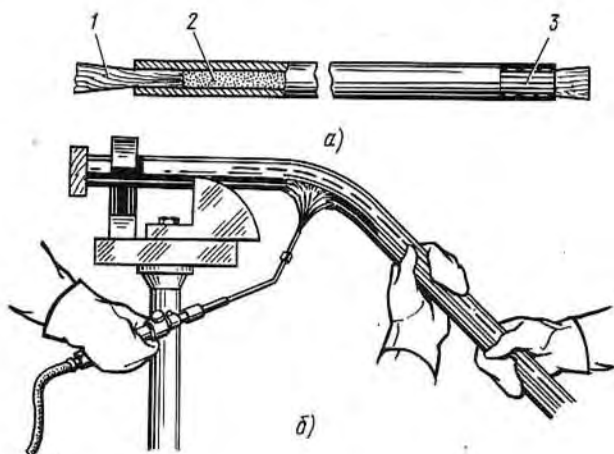


Рис. 125. Гибка трубы при изготовлении металлоконструкций под щиток:

а — труба, б — прогрев и гибка трубы; 1 — глухая пробка, 2 — сухой песок, 3 — пробка с отверстием

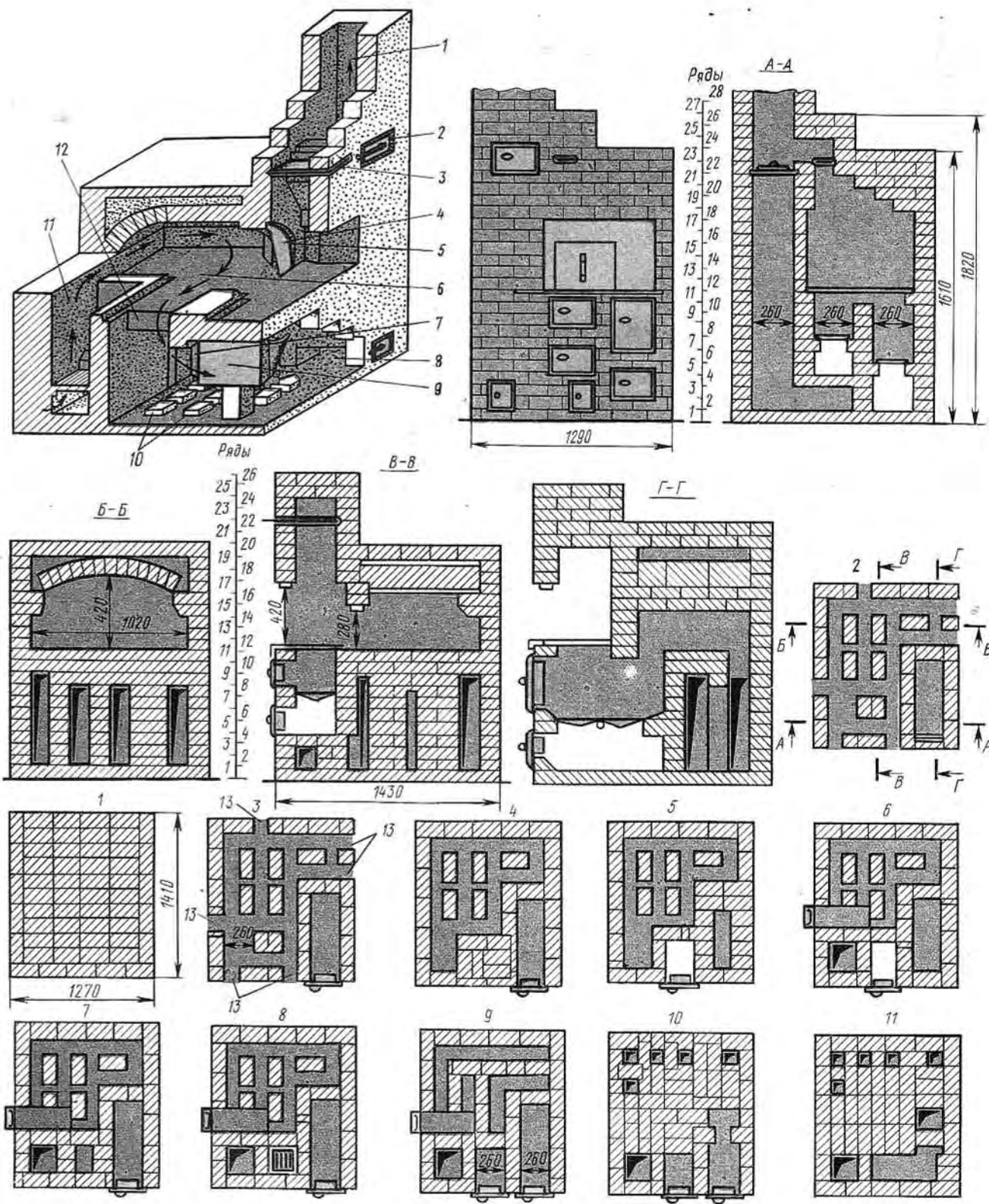


Рис. 126. Русская печь с нижним прогревом:

1 — дымовая труба, 2 — вьюшка, 3, 5 — задвижки, 4 — заслонка, 6 — горнило, 7 — нижняя камера, 8 — вход в дымовую трубу, 9 — водогрейная коробка, 10 — кирпичные столбы, 11 — топливник, 12 — газопускной проем в полу, 13 — чистка, 14 — металлические связи

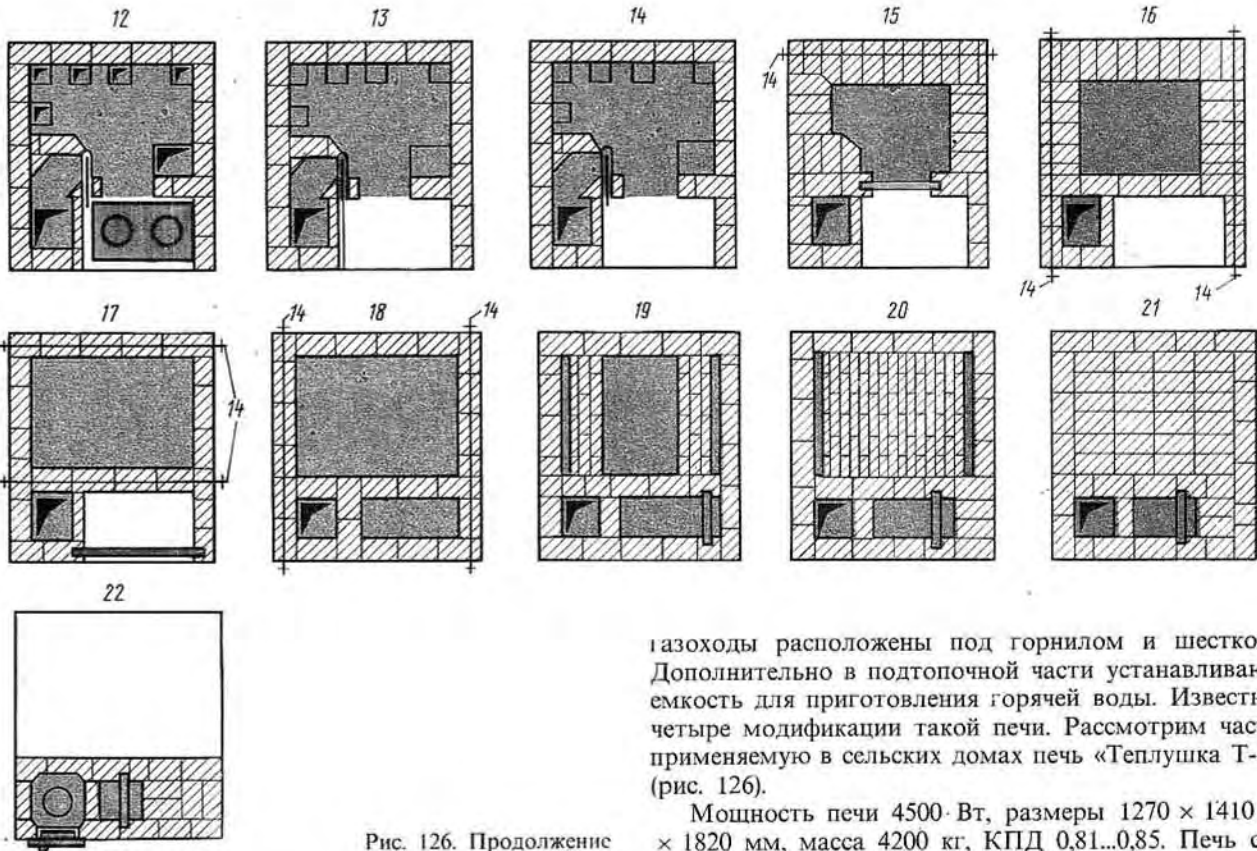


Рис. 126. Продолжение

Расход материалов

Кирпич керамический, шт.	1200
Глина обыкновенная, м ³	1,5
Песок, кг	1,2
Стальная полоса 50 × 10 мм, м	6,1
Уголок 50 × 50 × 4 мм, м	3,4
Труба диаметром 25 мм, м	1,2
Колосниковая решетка 270 × 220 мм, шт.	1
Дымовые задвижки, шт.	3
Дверки топочные, шт.	1
Варочный настил 710 × 400, шт.	1

§ 64. РУССКАЯ ПЕЧЬ С НИЖНИМ ПРОГРЕВОМ ПР-4500Н

Рассмотренные ранее конструкции русских печей, несмотря на свою универсальность и простоту, в настоящее время применяются ограниченно, поскольку нижняя часть их массива не участвует в процессах аккумуляции теплоты и теплоотдачи. Вместе с тем отопительный прибор может быть отнесен к комфортным лишь в том случае, когда его подтопочные элементы в достаточной мере прогреваются. Учитывая это, в конструкции русских печей сделаны различные дополнения, в результате которых подтопочная часть становится теплоотдающей.

Широкое распространение в сельском строительстве нашла русская печь конструкции И. С. Подгородникова, называемая «Колхозная теплушка», у которой

газоходы расположены под горнилом и шестком. Дополнительно в подтопочной части устанавливают емкость для приготовления горячей воды. Известны четыре модификации такой печи. Рассмотрим часто применяемую в сельских домах печь «Теплушка Т-4» (рис. 126).

Мощность печи 4500 Вт, размеры 1270 × 1410 × 1820 мм, масса 4200 кг, КПД 0,81...0,85. Печь состоит из двух камер: верхней (горнило) и нижней — отопительной. В нижней камере 7 расположены водогрейная коробка 9 и кирпичные столбы 10, на которых размещен под горнила.

Функциональная схема печи следующая. Топливо сжигают в особом топливнике (подтопке) 11, расположенном в боковой стенке печи. Топливник, приспособленный для сжигания всех видов твердого топлива, включая антрацит, содержит колосниковую решетку и поддувало. Однако перекрыша в топливнике отсутствует. Дымовые газы из топливника поднимаются в горнило 6 и, обогревая его, уходят в проем 12, через который они попадают в нижнюю камеру 7. Отдав теплоту столбам 10, воде, находящейся в водогрейной коробке 9, и стенкам подпечья, газы направляются через вход 8 в дымовую трубу 1. При работе газозащитного тракта выюшка 2 должна быть открыта, а печная заслонка 4, задвижки 3 и 5 — преграждать путь дымовым газам.

В теплое время года, когда готовят пищу, заслонку 4 открывают, давая доступ газам в дымовую трубу 1, минуя подпечье, которое остается холодным.

При выпечке хлеба «колхозная теплушка» работает по принципу традиционной русской печи. Топливо сжигают в горниле, а дымовые газы при открытой заслонке 4 уходят в шесток и через задвижку 3 попадают в дымовую трубу 1.

Русские печи с нижним прогревом обеспечивают тепловой комфорт отапливаемых помещений. Благодаря чему они более распространены.

Кирпич керамический, шт.	1100
Глина обыкновенная, м ³	0,4
Песок, м ³	0,28
Колосниковая решетка 250 × 250 мм, шт.	1
Колосниковая решетка 380 × 250 мм, шт.	1
Задвижка, шт.	2
Вьюшка диаметром 230 мм, шт.	1

Дверки, шт.:

топочная 250 × 255 мм	2
поддувальная 250 × 140 мм	2
вентиляционная (на дымовой трубе)	2
прочистная 130 × 140 мм	1
Водогрейная коробка 500 × 120 × 280 мм, шт.	1
Плита двухконфорочная 400 × 700 мм, шт.	1
Заслонка 450 × 350 мм, шт	1

на стр. 202.

ГЛАВА XI

ПЕЧИ ДЛЯ ПРИГОТОВЛЕНИЯ ПИЩИ И ЗАПАРКИ КОРМОВ

§ 65. ТИПЫ УСТРОЙСТВ ДЛЯ ПРИГОТОВЛЕНИЯ ПИЩИ

Устройства, предназначенные для приготовления пищи и выпечки небольшого количества мучных изделий, называют кухонными плитами (очагами). Плита — наиболее распространенный хозяйственный прибор универсального типа, повсеместно распространенный в сельской и городской местности. По виду использования топлива кухонные плиты делятся на газовые, электрические и твердотопливные. В индивидуальных хозяйствах наиболее широко применяют плиты, работающие на дровах и углях.

По способу производства кухонные плиты бывают индустриальные (металлические), изготовляемые в заводских условиях, и неиндустриальные (кирпичные), возводимые непосредственно в строящемся доме, а также полуиндустриальные, конструкцию которых частично выполняют на заводе (каркас, облицовка, топочная гарнитура), а завершающие операции (футеровка) — на строительстве. Применение индустриальных плит сокращает период возведения и ввода в эксплуатацию жилых домов, так как при этом функции печника сводятся лишь к кладке дымовых труб (в случае отсутствия каналов в стенках) и монтажу готовых изделий.

Современные индустриальные кухонные плиты, работающие на твердом топливе, отличаются хорошим внешним видом и многофункциональностью. В сочетании с обогревательным щитком они служат для отопления помещений, примыкающих к кухне, нагрева воды, выпечки и термообработки продуктов питания. Духовой шкаф плиты оборудуют смотровым окном и термометром, с помощью которых следят за процессом выпечки. Наружные и внутренние поверхности металлических плит покрывают эмалью, что позволяет поддерживать их на высоком гигиеническом уровне. На рис. 127, а изображена плита полной заводской готовности, соответствующая лучшим мировым образцам кухонных очагов, изготовляемая в Финляндии.

Варочный настил 1 (рис. 127, б), изготовленный из листовой стали, содержит две конфорки, снабженные со стороны топки выступающими ребрами, кото-

рые интенсифицируют тепловосприятие настила. В конструкции предусмотрены четыре газоотводящих патрубка 2, позволяющие присоединить плиту к дымо-

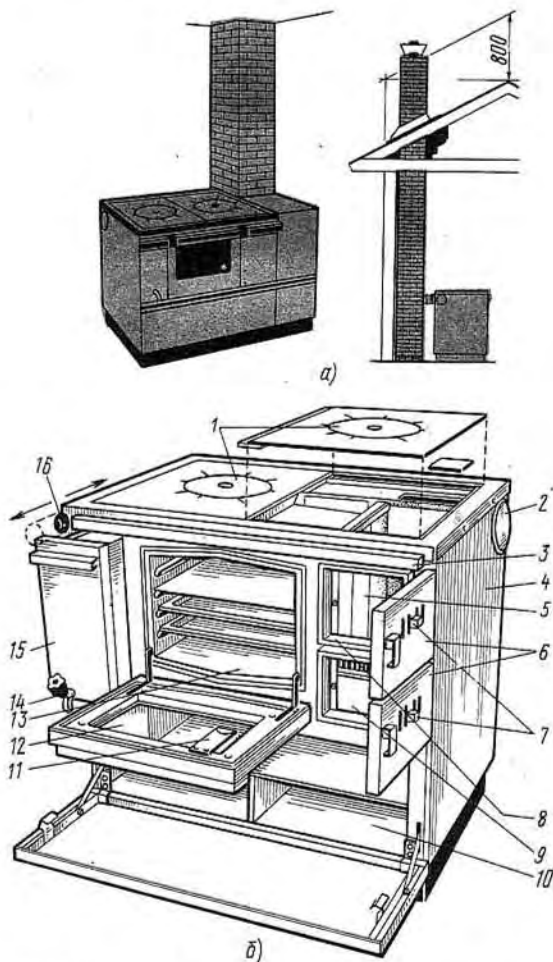


Рис. 127. Кухонная плита полной заводской готовности, работающая на твердом топливе (Финляндия):

а — общий вид, б — элемент плиты; 1 — варочный настил, 2 — патрубок, 3 — ограждение, 4 — боковая поверхность, 5 — топливник, 6 — дверки, 7 — решетка, 8 — порог, 9 — зольниковая коробка, 10 — полость, 11 — термометр, 12 — окно, 13 — духовой шкаф, 14 — кран, 15 — водогрейная коробка, 16 — переключатель

вой трубе в любом положении. Выступающее за горячую плоскость ограждение 3 предотвращает случайные ожоги лиц, обслуживающих плиту. Боковые поверхности 4 выполняют из эмалированной цветной тонколистовой стали, под которой проложен теплоизоляционный слой минеральной ваты толщиной 30 мм.

Главный элемент плиты — топливник 5, выполненный из стали толщиной 6 мм, футерован огнеупорным кирпичом. Топливник и зольник снабжены дверками 6, в которые вмонтированы приточные решетки 7. Решетками регулируют количество воздуха, поступающего на горение топлива.

Со стороны дверок топливника содержит порог 8, предотвращающий выпадение горящих углей на пол. Зола от сгоревшего топлива накапливается в коробке 9, которую можно легко вынимать. В нижней части плиты образована полость 10 для хранения кухонных приспособлений. На смотровом окне 12 духового шкафа 13 установлен термометр 11, регистрирующий температуру. В случае необходимости температура духового шкафа может быть снижена путем изменения направления движения горячих газов. Пользуясь переключателем 16, поток продуктов сгорания может быть направлен или на духовку, или под варочный настил. В нейтральном положении переключателя 16 настил и шкаф обогреваются одновременно.

Плиту оборудуют водогрейной коробкой 15 вместимостью 15 л. Водоотбор осуществляется с помощью крана 14.

До установки индустриальной плиты печник должен проверить состояние дымового канала трубы и наличие в ней тяги, уложить на пол подтопочный лист.

Промышленное производство кухонных плит развито еще недостаточно широко. Поэтому в настоящее время используют кирпичные плиты, перекрытые чугунными варочными настилами. Существует несколько конструкций такого оборудования: плита с духовым шкафом и кормозапарочным котлом; плита с духовым шкафом, котлом и обогревательным щитком; плита с духовым шкафом и водогрейной коробкой; плита со змеевиком и др.

Кирпичная кухонная плита с духовым шкафом и котлом для приготовления корма домашнему скоту (рис. 128) распространена в усадьбах с развитым личным скотоводческим хозяйством.

Плита, снабженная варочным настилом 5, состоит из поддувальной камеры (зольника 1), топливника 2, духового шкафа 3 и кормоварочного котла 7. Функциональная схема плиты состоит в следующем. Из топливника 2 продукты сгорания движутся по невысокому, но широкому дымовому каналу 4, образованному в пространстве между настилом 5 и духовым шкафом 3. В дальнейшем газы огибают правую стенку духового шкафа, опускаясь вниз по вертикальному каналу 6, и, если открыта задвижка 8, продолжают свой путь под днищем шкафа 3, что обеспечивает его прогрев с трех сторон. Если открыта дымовая задвижка 9, то газы пойдут под котлом 7, отдавая свою теплоту для осуществления процесса приготовления кормов.

Учитывая, что температура отходящих газов остается достаточно высокой, за котлом по ходу газов целесообразно размещать кирпичные газоходы, образующие часть кухонной стены. Такое устройство называют обогревательным щитком.

Плита с обогревательным щитком (рис. 129) состоит из топливника 1, варочного настила 2, щитка 3, который содержит зимние газоходы 4 и 8 и летний газоход (канал 9). Оба газовых тракта объединяются в дымовой трубе 6. Под варочным настилом 2 справа от топливника 1 расположен духовой шкаф 11, отделенный каналом 12 от чугунного котла 13, под которым проходит газоход-подтопок 14. В результате того, что духовой шкаф отнесен от правой стенки топливника, между ними образуется канал 16, который способствует равномерному прогреву пространства, служащего для выпечки изделий.

В некоторых случаях под плитой устраивают шанцы 15.

Функциональная схема плиты со щитком состоит в следующем. Из топливника 1 газы проходят под настилом 2, обогревая духовой шкаф 11. Чтобы повысить продолжительность службы шкафа 11, его покрывают сверху слоем глины толщиной около 30 мм. Чтобы настил и духовой шкаф интенсивно прогревались, расстояние между ними не должно превышать 80 мм.

Обогнув духовой шкаф, газы опускаются по каналу 12, нагревают котел 13, возвращаются под днище

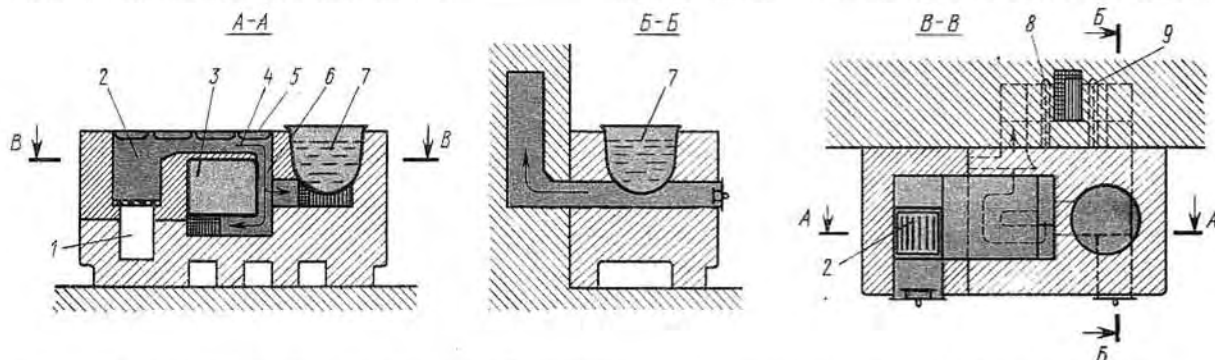


Рис. 128. Кухонная плита с духовым шкафом и котлом для приготовления корма домашнему скоту: 1 — зольник, 2 — топливник, 3 — духовой шкаф, 4, 6 — каналы, 5 — настил, 7 — котел, 8, 9 — задвижки

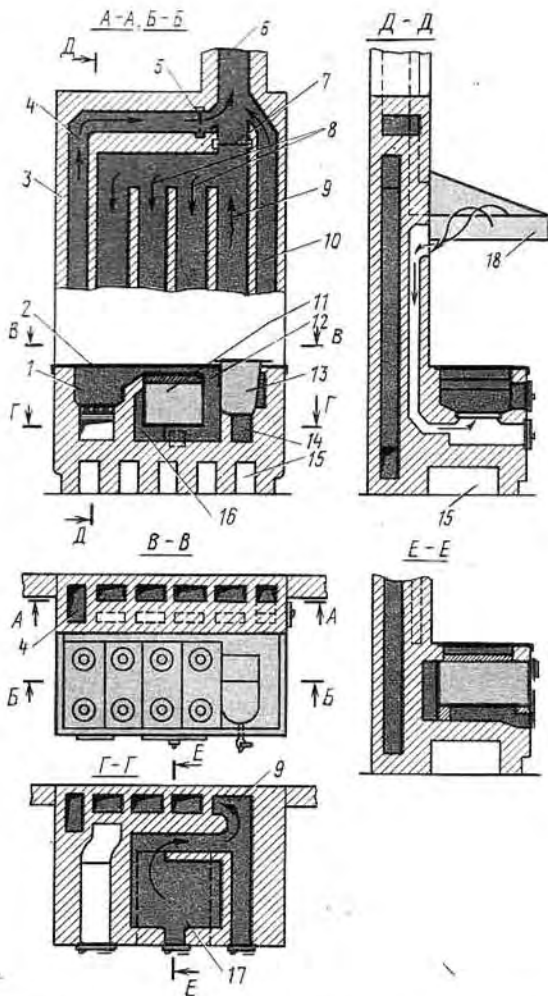


Рис. 129. Кухонная плита с обогревательным щитком:
 1 — топливник, 2 — варочный настил, 3 — щиток, 4, 8 — каналы зимнего газохода, 5, 7 — задвижки, 6 — дымовая труба, 9, 12, 16, 17 — каналы, 10 — вентиляционный канал, 11 — духовой шкаф, 13 — котел, 14 — газоход-подтопок, 15 — шанцы, 18 — зонт

шкафа 11, по каналу 17 проходят между топливником 1 и его левой стенкой в пространстве 16 и направляются к выходу в подъемный канал 9. В газоход-подтопок 14 дымовые газы затекают под действием динамического напора.

Зазор между котлом 13 и кладкой плиты устроен для того, чтобы уменьшить теплопотери прошедших термическую обработку кормов. В некоторых модификациях плиты газоход 14 преобразуют в подтопок с колосниковой решеткой, что даст возможность подогревать или готовить корм в периоды, когда нет необходимости топить плиту.

Теплоту отработанных газов используют (утилизируют) благодаря щитку 3. В периоды, когда необходим обогрев помещений, газы направляют при закрытой задвижке 7 из канала 9 в опускные каналы 8, благодаря которым щиток аккумулирует теплоту. Далее газы поднимаются по каналу 4 и уходят в дымовую трубу 6. Летом задвижка 5 перекрыта, и продукты сгорания, минуя щиток, двигаются по каналу 9

непосредственно в трубу 6. Зонт 18, размещаемый над плитой, улучшает санитарно-гигиенические условия кухонного помещения. В плитах сжигают дрова, можно применять также уголь и антрацит.

Высота кухонных очагов для удобства обслуживания должна быть в пределах 750...800 мм.

§ 66. КУХОННАЯ ПЛИТА ОК-1200 С ВОДОГРЕЙНОЙ КОРОБКОЙ

Плита ОК-1200 (рис. 130) благодаря высоким эксплуатационным и теплотехническим качествам широко распространена в сельском быту. Плита оборудована водогрейной коробкой 2 размерами 150 × 350 × 450 мм, духовым шкафом 3 размерами 350 × 350 × 450 мм, топливником 6 для сжигания дров и углей, варочным настилом 4 с конфорками 5. Плита содержит также зольник 7 и чистки 1. Духовой шкаф 3 сверху покрыт глиняным слоем толщиной 30 мм.

Функциональная схема печи следующая. Дымовые газы из топливника 6 (разрез А-А) поднимаются к настилу 4 и продвигаются под ним, обогревая одновременно духовой шкаф 3. Затем газы опускаются по каналу между боковой стенкой шкафа 3 и водогрейной коробкой 2, делают поворот под днищем шкафа и направляются в дымовую трубу. Масса плиты около 750 кг.

Плиту возводят на участке пола, покрытом огнезащитной облицовкой, которая представляет собой два слоя войлока или асбеста, обитых кровельной сталью. 1-й и 2-й ряды состоят из кирпичей, уложенных на постель и скрепленных цементным или сложным раствором. На 3-м ряду устанавливают чистку 1 и дверку зольника 7, а на 5-м ряду — водогрейную коробку 2 и духовой шкаф 3. 6-й ряд формирует газоходы между этими элементами. 7-й ряд начинают кладкой топливника 6, которая ведется из огнеупорного кирпича последовательно в 7, 8 и 9-м рядах. На уровне 9-го ряда духовой шкаф покрывают глиняным раствором (разрез В-В). На верхнюю постель кирпичей 11-го ряда укладывают варочный настил 4. После этого плиту обрамляют уголком.

Расход материалов

Кирпич керамический, шт.	175
Кирпич огнеупорный, шт.	35
Глина обыкновенная, м ³	0,04
Глина огнеупорная с шамотом, м ³	0,01
Колосниковая решетка 252 × 250 мм, шт.	1
Топочная дверка 250 × 285 мм, шт.	1
Поддувальная и прочистная дверки 130 × 140 мм, шт.	2
Чугунная плита без конфорки 530 × 190 мм, шт.	1
Чугунная плита с конфорками 530 × 360 мм, шт.	2
Войлок строительный, кг	1,2
Кровельная сталь, м ²	0,75
Угловая сталь 32 × 32 × 4 мм, м	5,6
То же, 25 × 25 × 3 мм, м	1,6
Стальная лента 25 × 1,5 мм, м	1,2
Круглая сталь диаметром 12 мм, м	3,1
Кровельная сталь для водогрейной коробки, м ²	0,6
Водоразборный кран диаметром 13 мм, шт.	1

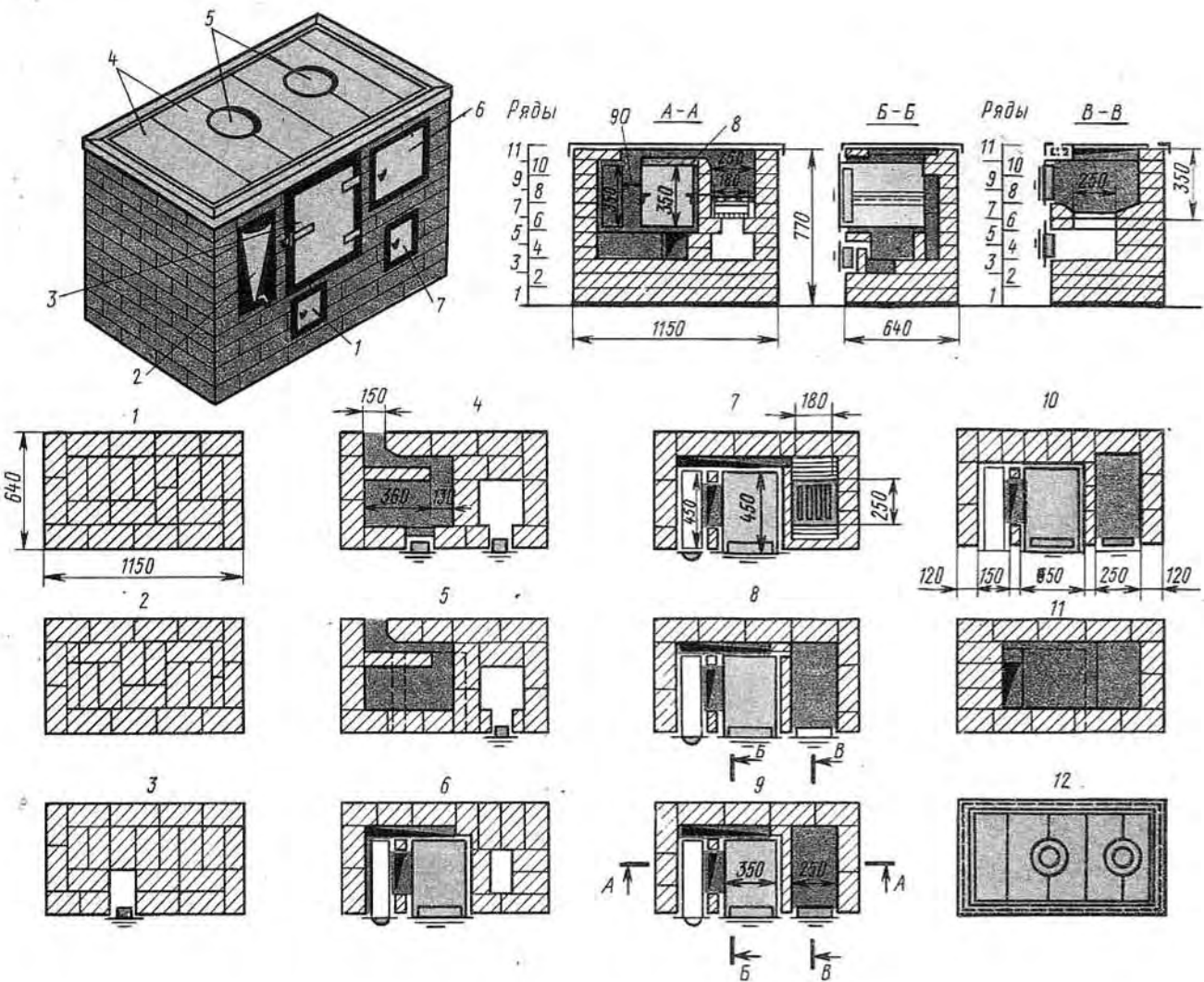


Рис. 130. Кухонная плита ОК-1200 с водогрейной коробкой:

1 — чистка, 2 — водогрейная коробка, 3 — духовой шкаф, 4 — варочный настил, 5 — конфорки, 6 — топливник, 7 — зольник, 8 — глиняный слой

§ 67. КУХОННАЯ ПЛИТА ОК-3500 С ОБОГРЕВАТЕЛЬНЫМ ШИТКОМ И ПОДТОПКОМ

Обогревательный щиток, по которому циркулируют дымовые газы, вышедшие из кухонного очага, в значительной мере повышает эффективность сжигания топлива.

На рис. 131 приведены чертежи комбинированной плиты ОК-3500 со щитком, расположенным у ее задней стены. Теплопроизводительность печи 3500 Вт.

Топливник плиты допускает сжигание любого кускового твердого топлива. Плита ОК-3500 приспособлена для эксплуатации в летнем и зимнем режимах, т. е. с использованием теплоты отходящих газов для обогрева помещения или с отводом продуктов сгорания, минуя щиток, в атмосферу.

Функциональная схема плиты, работающей в зимнем режиме, следующая. Продукты сгорания из

топливника 2 направляются к духовому шкафу 10, огибают его, приближаясь к водогрейной коробке 9, и поступают в щиток, у которого задвижка летнего хода 3 закрыта, а задвижка 5 зимнего хода открыта. Горячие газы, поступающие из плиты, циркулируют по каналам чистка, после чего направляются через дымовую трубу 6 в атмосферу.

Теплопроизводительность щитка, работающего на отходящих газах, не превышает 550 Вт. Исходя из этого, развивать его поверхность тепловосприятия выше поверхности трех каналов не целесообразно. В тех случаях, когда теплопроизводительность щитка, работающего на отходящих газах, недостаточна, дополнительно используют топливник 7 (подтопок), встроенный в щиток.

Теплопроизводительность щитка с подтопком достигает 2250 Вт. Наличие подтопка 7, размещенного в щитке, дает возможность существенно повысить обогрев помещения без увеличения размеров

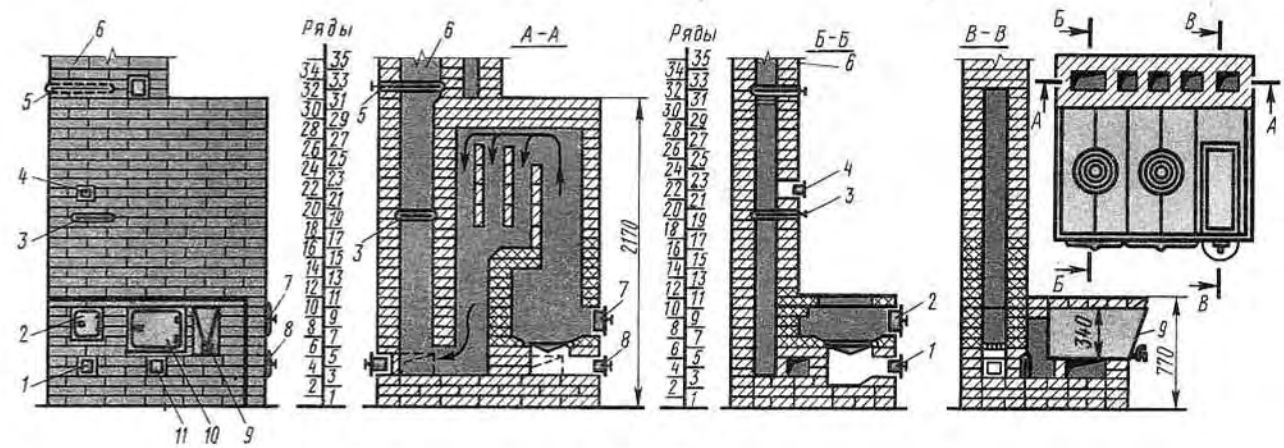


Рис. 131. Кухонная плита ОК-3500 с обогревательным щитком:

1, 8 — зольники, 2, 7 — топливники, 3, 5 — задвижки летнего и зимнего ходов, 4, 11 — чистки, 6 — дымовая труба, 9 — водогрейная коробка, 10 — духовой шкаф

печного устройства, а также отапливать его независимо от процессов приготовления пищи.

В летнее время, когда излишние теплопоступления нежелательны, щиток отключают от плиты, направляя газы в дымовую трубу.

Расход материалов

Кирпич керамический, шт.	530
Кирпич огнеупорный, шт.	160
Глина обыкновенная, м ³	0,04
Глина огнеупорная, кг	8
Песок, м ³	0,4
Колосниковая решетка 262 × 300 мм, шт.	1
Колосниковая решетка 130 × 300 мм для щитка, шт.	1
Поддувальная дверка, шт.	2
Прочистка 130 × 140 мм, шт.	2
Дымовые задвижки 240 × 130 мм, шт.	3
Водогрейная коробка, шт.	1
Духовой шкаф, шт.	1
Плита чугунная с конфорками 520 × 360 мм, шт.	2

§ 68. ПЕЧИ ДЛЯ КОРМОПРИГОТОВЛЕНИЯ И КОРМОЗАПАРИВАНИЯ

Подготовка кормов для вскармливания животных, находящихся в личном пользовании, состоит из операций, связанных с их термообработкой. Применять для этих целей кухонные очаги или отопительно-варочные печи нерационально, так как это связано со значительным перерасходом топлива и продолжительностью процесса кормоприготовления. Рациональными устройствами следует считать кормоварочные котлы и кипятильники, которые размещают в дворовых хозяйственных постройках усадьбы. В таких устройствах за одну топку можно приготовить суточный рацион и поддерживать его температуру на протяжении значительного отрезка времени. Вместе с тем сокращается время варки и разогрева кормов, а также экономится топливо.

Печь для кормоприготовления (рис. 132) пред-

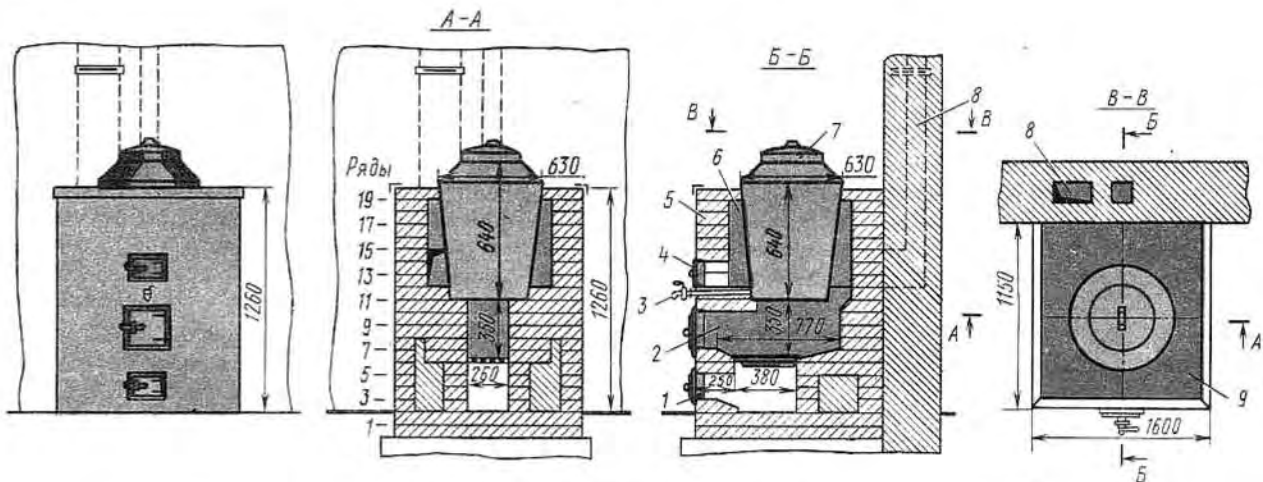


Рис. 132. Печь для приготовления корма:

1 — зольник, 2 — топливник, 3 — кран, 4 — чистка, 5 — кирпичная кладка, 6 — канал, 7 — котел-кипятильник, 8 — дымоход, 9 — облицовка

ставляет собой водогрейное устройство, которое распространено в индивидуальном строительстве. Аналогичное оборудование применяют для кипячения воды на полевых станах. Топливник 2 расположен непосредственно под котлом 7. Продукты сгорания проходят через хайло, расположенное в задней части топливника, и поступают в кольцевой канал 6, охватывающий наружную поверхность котла. Далее дымовые газы направляются по дымоходу 8 в трубу, а затем в атмосферу. В некоторых случаях котел снабжают водоразборным краном 3.

Кладку 5 верхнего ряда, чтобы придать ей эксплуатационную надежность, обрамляют уголком и покры-

вают оцинкованной сталью или бетоном. Для экономии кирпича рекомендуется при кладке массива применять забутовку (2...6-й ряды).

Расход материалов

Кирпич керамический, шт.	570
Кирпич огнеупорный, шт.	50
Глина обыкновенная, м ³	0,4
Топочная дверка 250 × 210 мм, шт.	1
Поддувальная дверка 200 × 130 мм, шт.	1
Прочистные дверки 130 × 140 мм, шт.	2
Колосниковая решетка 430 × 260 мм, шт.	1
Котел чугунный, шт.	1

Глава XII

ПОДБОР ПЕЧЕЙ И ФОРМИРОВАНИЕ СИСТЕМ ОТОПЛЕНИЯ

§ 69. ОСНОВНЫЕ ПРАВИЛА ПОДБОРА И РАЗМЕЩЕНИЯ ПЕЧЕЙ В ЗДАНИЯХ

Основная задача печного отопления — создание в помещениях оптимального микроклимата, один из основных параметров которого — температура внутренней среды.

Поставленная задача решается путем подбора и компоновки отопительных приборов, которые одновременно взаимодействуют между собой и ограждающими конструкциями строений, где они установлены. В соответствии с требованиями к системам отопления, изложенными в СНиП 2.04.05—86, печи должны: равномерно прогревать воздух помещений в течение всего отопительного периода; обеспечить полную безопасность в пожарном отношении и не являться причиной создания взрывоопасной обстановки; создавать удобства при эксплуатации и ремонте; способствовать целостности архитектурного оформления здания; допускать использование местного топлива; не создавать сверхнормативного загрязнения атмосферного воздуха; способствовать экономии металла и других строительных материалов.

При формировании систем отопления следует выбирать печи, конструкции которых испытаны в лабораториях и имеют теплотехнические характеристики, полученные на основе испытаний.

Отопительные печи подбирают так, чтобы средняя часовая теплоотдача их равнялась теплопотерям отапливаемых помещений.

Важный критерий для подбора печей периодической топки — амплитуда колебания температуры воздуха в помещениях A_t . Согласно нормам она не должна превышать $\pm 3^\circ\text{C}$ в течение суток.

При выборе печей и формировании систем отопления принимают во внимание, что одной печью допускается отапливать не более трех помещений. Печи размещают так, чтобы теплоотдача нагретых поверхностей, выходящих в помещение, возмещала его теплопотери.

В двухэтажных зданиях допускается применять двухъярусные толстостенные печи с обособленными топливниками и дымоходами для каждого этажа.

В зданиях любого назначения, планировка которых предусматривает наличие коридоров, печи рекомендуется располагать так, чтобы их можно было обслуживать (включая управление задвижками) со стороны нежилых площадей.

В зданиях школ, училищ, детских, дошкольных, амбулаторно-клинических и клубных учреждений, домов отдыха и гостиничного хозяйства, не имеющих коридоров, печи устанавливают ориентируя топливники и задвижки в подсобные помещения, оборудованные форточками и вытяжными вентиляционными решетками.

Печи, как правило, следует располагать у внутренних ограждений, в которых по возможности устраивают дымовые каналы. Допустимо формировать дымовые трубы и в наружных стенах. Однако при этом выполняют утолщения с наружной стороны стены здания, препятствующие переохлаждению дымовых газов.

Печи с насадными трубами рекомендуется применять лишь в случаях, когда технически сложно отвести дымовые газы через стеновые каналы. Устройство коренных труб должно обосновываться экономически. Для каждой печи предусматривают отдельный дымовой канал. В исключительных случаях в жилых домах допускается присоединять к одному каналу две печи, расположенные в одной квартире на одном этаже. Обязательное условие при этом — устройство рассечки толщиной 120 мм и высотой не менее 750 мм.

В дымовых трубах печей, работающих на дровах, устанавливают две задвижки, а в печах, работающих на угле, — одну задвижку с отверстием около 15 мм, образованным в ее шибере.

Подбирая печи, учитывают минимально допустимые расстояния от уровня пола до дна дымооборотов и зольников. Они должны составлять при сгораемом или трудно сгораемом полу и основании под

печью 140 мм до дна зольника, а дно каналов — 210 мм. При несгораемом основании дно зольника может находиться на уровне покрытия пола.

Присоединять печи к дымовым каналам допускается с помощью металлических патрубков длиной не более 400 мм. Расстояние от верха патрубка до сгораемого потолка должно составлять не менее 500 мм при отсутствии тепловой защиты и 400 мм при наличии обивки перекрытия асбестом. Патрубки изготовляют из стали толщиной не менее 1 мм. На них наносят асбестовый слой толщиной 30 мм.

Печи подбирают в такой последовательности. Определяют суммарные теплотери Q_0 здания; пользуясь сводными графиками (см. рис. 55, 57 и 59), выбирают отопительную печь соответствующей теплопроизводительности Q_n ; определяют габаритные размеры печи (см. рис. 56, 58, 60); проверяют (при необходимости) амплитуду колебания температуры A . В случае, если амплитуда колебания выходит за пределы нормируемой, подбирают печь с меньшим коэффициентом неравномерности теплоотдачи. При подборе печи учитывают, что ее теплоотдача Q_n может не совпадать с теплотериями помещения Q_0 на $\pm 15\%$. Если теплоотдача выбранной печи превосходит теплотери больше чем на 15%, то выбирают отопительный прибор меньших размеров.

При подборе конкретной конструкции печи учитывают особенности санитарно-гигиенических требований для помещений различного назначения. Из табл. 1 видно, что наиболее комфортные условия необходимо создавать в детских и лечебных учреждениях, для которых приемлемы только печи умеренного прогрева с температурой стенок в любой точке не более 90 °С. В жилых домах допустимы печи повышенного прогрева типа ПТК и ПТИ.

В помещениях производственных и сельскохозяйственных зданий температуру поверхности нагревательных приборов принимают по действующим нормам. В соответствии со СНиП 2.10.03—84 в помещениях для содержания птиц на полу степень нагрева теплоотдающей поверхности не должна превышать 95 °С; в помещениях для содержания животных и птиц в клетках можно применять печи повышенного прогрева. Для административных зданий, учебных заведений, клубов, спортивных залов, зданий общественного питания целесообразно использовать печикалориферы.

Кладка печей, предназначенных для строительства в сейсмических районах, должна вестись в металлической облицовке.

§ 70. ОПРЕДЕЛЕНИЕ ТЕПЛОВЫХ ПОТЕРЬ ЗДАНИЙ. НОРМАТИВНЫЙ МЕТОД

Тепловую энергию, бесцельно уходящую за пределы здания, называют *теплотериями*.

Общие теплотери здания слагаются из потерь теплоты через наружные стены, пол, потолок, оконные и дверные заполнения, а также из теплоты, расхо-

дуемой на подогрев холодного воздуха, поступающего в помещения через притворы окон и дверей. Приток воздуха через ограждающие конструкции здания называют *инfiltrацией*. Если инfiltrация незначительна, ее в расчет теплотери не включают.

Система печного отопления эффективно функционирует, если соблюдается уравнение теплового баланса:

$$\Sigma Q_0 = Q_n + Q_{\text{вн}},$$

где ΣQ_0 — суммарные тепловые потери, Вт; Q_n — теплопроизводительность печей, Вт; $Q_{\text{вн}}$ — теплота, поступающая в помещение от тепловыделяющих бытовых приборов, людей, а в животноводческих фермах — скота, Вт.

Теплопроизводительность печей Q_n определяют из уравнения

$$Q_n = \Sigma Q_0 - Q_{\text{вн}}$$

Суммарные тепловые потери складываются из основных и добавочных. Основные теплотери ΣQ_0 (СНиП 2.04.05—86) определяют путем суммирования утечек теплоты через ограждающие конструкции помещения (с округлением до 10 Вт) по формуле

$$\Sigma Q_0 = FK(t_n - t_n)n,$$

где F — расчетная площадь ограждающей конструкции, м²; K — коэффициент теплопередачи, Вт/(м² · °С) (табл. 10); t_n — расчетная внутренняя температура помещения, зависящая от его назначения, °С (приведена ниже); t_n — расчетная температура наружного воздуха, °С (табл. 11); n — коэффициент, зависящий от ориентации наружной поверхности ограждающей конструкции и от скорости наружного воздуха.

За расчетную температуру наружного воздуха принимают среднюю температуру наиболее холодной пятидневки в данной местности (табл. 11).

Расчетная внутренняя температура помещений t_n , °С

Гражданские здания

Кабинеты, столовые, передние, спальни, коридоры	18
Туалеты	16
Кухни	15
Ванные	25

Сельскохозяйственные здания

Помещение для холостых и супоросных маток . . .	16
Помещение для поросят-отъемышей	20
Свинарник-маточник	20
Свинарник-откормочник	18
Помещение для содержания взрослой птицы . . .	16
Помещение для птицы-молодняка	24

Добавочные теплотери зависят от ориентации ограждающих конструкций по странам света, а также от расположения здания на открытой местности, скорости ветра в данном географическом районе и инfiltrации. В зависимости от ориентации наруж-

Таблица 10. Коэффициенты теплопередачи K строительных конструкций

Конструкция	Толщина конструкции, мм	K , Вт/(м ² ·°С)	
Кирпичная стена (на холодном растворе с внутренней штукатуркой) толщиной:	в 1½ кирпича	395	1,5
	в 2 кирпича	525	1,24
	в 2½ кирпича	655	1,04
Рубленные деревянные стены из бревен диаметром, мм:	200	160	1,02
	240	200	0,85
	Брусчатые деревянные стены	150	1,0
Чердачное деревянное перекрытие	200	200	0,76
	100	100	1,0
Двойные окна	—	—	2,68
Двойные двери	—	—	2,33

Таблица 11. Климатические расчетные данные некоторых городов СССР (СНиП 2.01.01—82)

Населенный пункт	Температура наружного воздуха, °С, для расчета		Населенный пункт	Температура наружного воздуха, °С, для расчета	
	основных теплотерьер	инфильтрации		основных теплотерьер	инфильтрации
Абакан	-42	-27	Киев	-21	-10
Алма-Ата	-25	-10	Кишинев	-15	-7
Архангельск	-32	-19	Кустанай	-35	-22
Астрахань	-22	-8	Ленинград	-25	-11
Ашхабад	-11	-2	Москва	-25	-14
Байкит (Красноярский край)	-50	-38	Новосибирск	-39	-24
Баку	-4	+1	Одесса	-18	-6
Барнаул	-39	-23	Рига	-20	-9
Березники (Пермская обл.)	-35	-21	Таллинн	-21	-9
Братск	-43	-30	Тбилиси	-7	0
Вильнюс	-23	-9	Томск	-40	-25
Владивосток	-25	-16	Фрунзе	-23	-9
Ереван	-19	-4	Чита	-38	-30
Иркутск	-38	-25	Якутск	-55	-45

ных конструктивных элементов здания (стены, окна, двери) дополнительные теплотери составляют: 10%, если они обращены на север, северо-восток и северо-запад; 5% — на юго-восток и запад.

Расход теплоты, необходимый для нагрева воздуха, поступающего в жилые помещения за счет инфильтрации $q_{в}$ (Вт), вычисляют по формуле

$$q_{в} = F_{пл} (t_{в} - t_{на}),$$

где $F_{пл}$ — площадь пола отапливаемого помещения, м²; $t_{на}$ — наружная расчетная температура (средняя температура наиболее холодного периода; см. табл. 11).

При расчете общие теплотери помещений жилых зданий следует уменьшить на величину бытовых

тепловыделений $Q_{вн}$, определяемых из расчета 21 Вт на 1 м² площади пола помещений, для которых предусматривается установка печей:

$$Q_{вн} = 21F_{пл}.$$

Таким образом, для определения расчетной теплопроизводительности печи необходимо: *вычислить теплотери через ограждающие конструкции, к ним прибавить дополнительные потери теплоты, а из полученной суммы вычесть величину, характеризующую бытовые тепловыделения.*

Пример. Определить теплотери помещений (рис. 133) жилых комнат, расположенных в одноэтажном кирпичном доме. Здание находится в Литовской ССР, $t_{н} = -23^{\circ}\text{C}$. Толщина наружных стен со штукатуркой 525 мм, окна двойные. Стены ориентированы на запад и север. Размеры ограждающих конструкций приведены в табл. 12.

Находим расчетную разность температур $t_{в} - t_{н} = 18 - (-23) = 41^{\circ}\text{C}$.

Наряду с найденными потерями тепловой энергии через ограждающие конструкции (см. табл. 12) определяют дополнительные затраты теплоты на подогрев инфильтрационного воздуха, поступающего в каждую из комнат: в угловую (101)

$$q_{в}^1 = F_{пл} (t_{в} - t_{на}) = 18,4 [18 - (-11)] = 535 \text{ Вт};$$

в среднюю (102)

$$q_{в}^2 = 18 [18 - (-11)] = 522 \text{ Вт}.$$

Определим бытовые тепловыделения $Q_{вн} = 21F_{пл}$ для угловой и средней комнат:

$$Q_{вн}^1 = 21 \cdot 18,4 = 386 \text{ Вт}; \quad Q_{вн}^2 = 21 \cdot 18 = 378 \text{ Вт}.$$

Подсчитаем необходимую теплопроизводительность печи, численно равную разности между полными теплотерями и бытовыми теплоступлениями:

$$Q_{о} = (2802 + 1523 + 535 + 522) - (380 + 378) = 4618 \text{ Вт}.$$

Округленно эта величина составляет 4600 Вт.

Из рис. 55 находим, что заданным условиям отвечает печь ПТО-4500 (с учетом допустимого колебания теплопроизводительности $\pm 15\%$) или ПТО-4800 (превышает ее теплопроизводительность лишь на 4,3%). При расчете следует учитывать, что фасадная стенка печи будет выходить в коридор, т. е. за пределы отапливаемого помещения. Известно (см. табл. 7), что теплоотдача этой стенки печи ПТО-4500 составляет около 1100 Вт. Таким образом, фактические теплоступления в помещение снизятся и будут равны $Q_{п} = 4500 - 1100 = 3400 \text{ Вт}$.

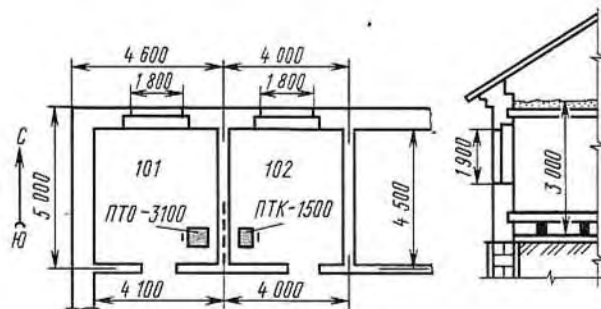


Рис. 133. План и разрез помещений (к расчету теплотерьер)

Таблица 12. Пример расчета теплопотерь в угловой и средней комнатах

Конструкции	Размеры, мм	Площадь, м ²	$t_{в} - t_{н}$, °С	K, Вт/(м ² · °С)	Основные теплопотери $Q_{о}$, Вт	Ориентация	Дополнительные теплопотери			$Q_{о} - Q_{л}$, Вт	Примечания
							на стороны света	на ветер	прочие		
Угловая комната											
Стена наружная	5000 × 3000	15	41	1,24	760	Запад	5	5	5	874	Надбавка 5% на две наружные стены помещения K равен коэффициенту окна за вычетом коэффициента стены K полов принят по справочным данным с учетом зон
То же	4600 × 3000	13,8	41	1,24	697	Север	10	5	5	835	
Двойное окно	1800 × 1900	3,4	41	2,68 - 1,24 = 1,44	195	»	10	5	5	234	
Потолок	4500 × 4100	18,4	41 × 0,9	0,6	408	—	—	—	—	408	
Пол	4500 × 4100	По зонам	41	11	451	—	—	—	—	451	
Итого...										2802	
Средняя комната											
Стена наружная	4000 × 3000	12	41	1,24	604	Север	10	5	—	695	
Двойное окно	1800 × 1900	3,4	41	1,4	195	»	10	5	—	224	
Потолок	4000 × 4500	18	36,9	0,6	398	—	—	—	—	398	
Пол	4000 × 4500	По зонам	41 × 0,8 = 32,8	6,3	206	—	—	—	—	206	
Итого...										1523	

Так как расчетные теплопотери помещений составляют 4600 Вт, а теплоотдача поверхностей, выходящих в отапливаемые помещения, всего 3400 Вт, то для обеспечения теплового баланса дополнительно потребуется: 4600 - 3400 = 1200 Вт, что составляет 26%, что больше 15%. Следовательно, печь ПТО-4500 не обеспечивает необходимых условий отопления.

Рассмотрим возможность использования печи ПТО-4800. Из рис. 56 можно заключить, что ее фасадная стенка намного меньше аналогичного элемента печи ПТО-4500. Эта стенка будет отдавать в коридор (при двухразовой топке в сутки) лишь 570 Вт. В отапливаемые помещения будет поступать 4800 - 570 = 4230 Вт, что меньше потребности в теплоте на 4600 - 4230 = 370 Вт. Полученная величина составляет 8% от теплопотребности. Поэтому печь ПТО-4800 может быть принята к сооружению при формировании системы печного отопления.

Однако как показывает дальнейший расчет, ПТО-4800 не покрывает тепловой нагрузки угловой комнаты, в которую будут выходить левая и задняя стенки печи. Их суммарная теплоотдача составляет: 1821 + 603 = 2424 Вт.

Потребность в теплоте угловой комнаты 2800 Вт, что на 13% меньше необходимой. Если учесть, что часть теплоотдающих стенок будет закрыта перегородками, то становится очевидным необходимость поиска другого решения.

Возможны следующие варианты: выбор печи большей теплопроизводительности или установка в каждой комнате по одной печи. Рассмотрим первый вариант. Выбираем

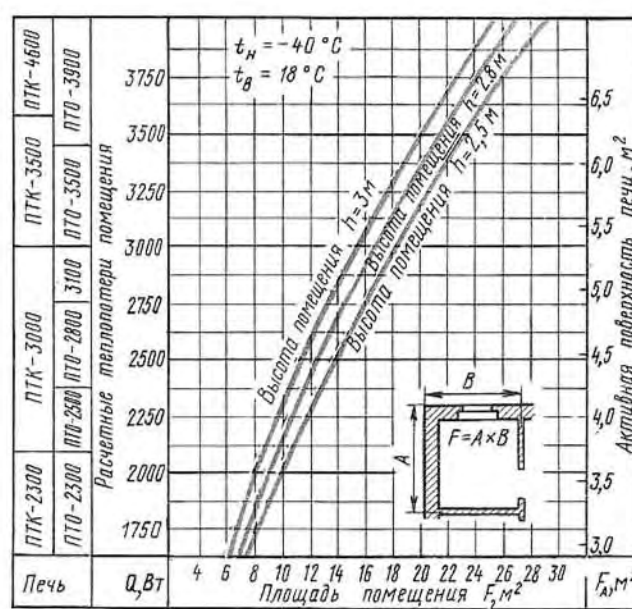
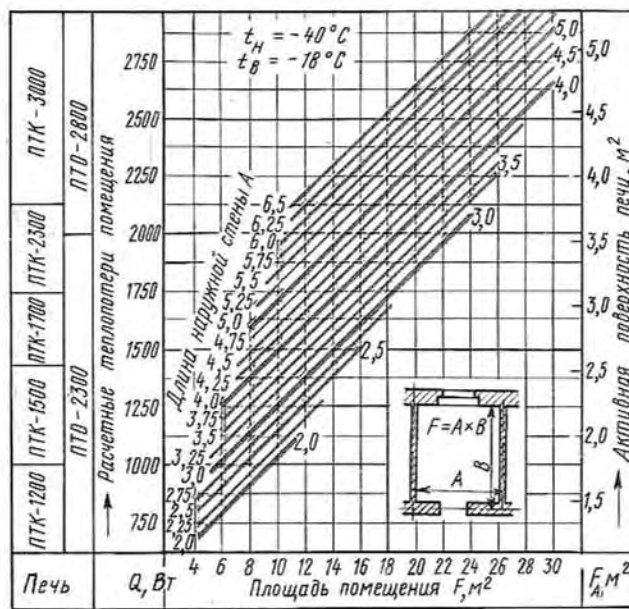
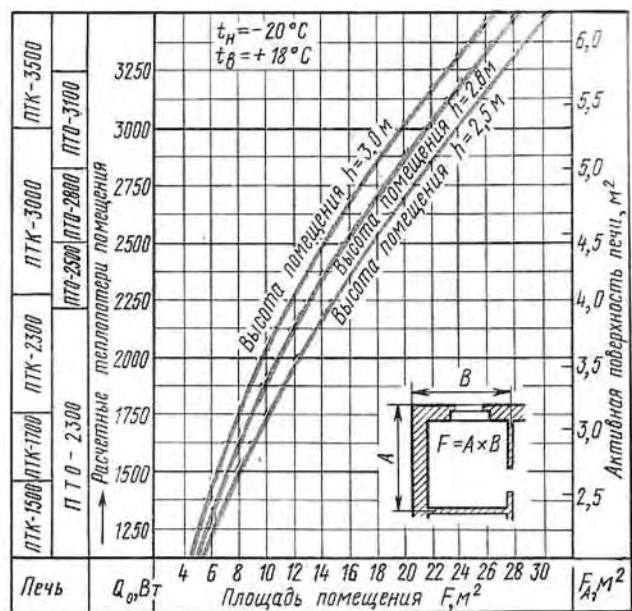
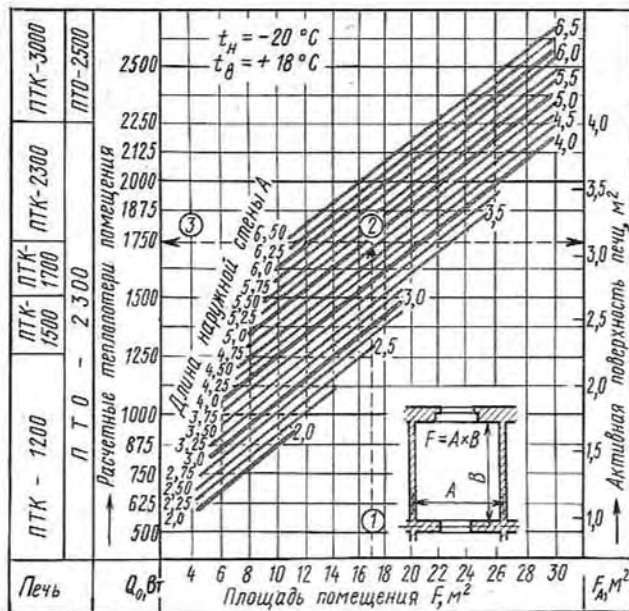
печь ПТО-5300. Стенка, выходящая в коридор, снизит теплопотупления до 5300 - 1200 = 4100 Вт. Две стенки печи, которые будут выходить в угловое помещение, как и в предыдущем случае, не смогут его отопить.

Во втором варианте выбираем две печи: ПТО-3100 (для угловой комнаты) и ПТК-1700 (для средней). Это решение приводит к снижению массы отопительной системы: масса печи ПТО-5300 - 4000 кг; масса печи ПТО-3100 - 1880 кг и ПТК-1700 - 530 кг; в сумме они составляют 2410 кг, что на 1600 кг меньше.

§ 71. УПРОЩЕННЫЙ МЕТОД ПОДБОРА ПЕЧЕЙ

Для предварительного подбора печей можно использовать различные приближенные табличные и графоаналитические методы, которые дают возможность быстро определить теплопотери каждого помещения в зависимости от его расположения на плане здания.

На рис. 134 приведены номограммы (графики), позволяющие определить теплопотери жилых комнат одноэтажных усадебных домов, строящихся по типовым проектам. Для того чтобы воспользоваться номограммами, достаточно знать зимнюю расчетную температуру населенного пункта, в котором находится строящееся здание, оборудуемое печами. Расчетные



а)

б)

Рис. 134. Номограммы для расчета теплотерь жилых помещений и подбора печей в одноэтажных зданиях: I — при расчетной наружной температуре $t_n = -20^\circ\text{C}$, II — при $t_n = -40^\circ\text{C}$; а — неугловые комнаты, б — угловые комнаты

температуры приведены в СНиП 2.01.01-82, где содержится перечень городов СССР и их метеорологические данные. Выдержки из СНиПа даны в табл. 11. Номограммами пользуются следующим образом.

В соответствии с расчетной зимней температурой выбирают одну из номограмм, например для $t_n = -20$; $t_n = -40$. Затем подсчитывают площадь отапливаемого помещения. Находят на горизонтальной оси точку 1 (рис. 134, I, а), соответствующую площади комнаты (например, 17 м^2), и по вертикали проводят линию до наклонной прямой, которая соответствует

значениям длины наружной стены помещения (например, $4,5\text{ м}$). Пересечение вертикальной и наклонной линий даст точку 2. От нее проводят линию влево по графику и находят на оси ординат точку 3, которая указывает теплотери комнаты, т. е. 1750 Вт . Слева от оси ординат нанесены две шкалы, указывающие тип печей, которые могут быть использованы для отопления рассматриваемого помещения. По приведенным номограммам можно найти теплотери как для средних комнат дома, так и для угловых.

Пример. Найти теплототери и определить тип печей для комнат одноэтажного кирпичного дома, приведенного на рис. 133 (см. § 70). Наружная расчетная температура $t_n = -23^\circ\text{C}$.

Воспользуемся номограммами для температуры -20°C , что будет давать несколько заниженные данные, которые потребуется уточнить. На рис. 134, а находим на горизонтальной оси точку 1, соответствующую площади 17 м^2 (средняя комната по внутреннему обмеру). Поднимаясь до наклонной прямой $3,75\text{ м}$ (длина наружной стены за вычетом перегородок), находим на оси ординат теплототери, равные 1430 Вт . Учитывая, что это значение найдено для разности наружной и внутренней температуры -38°C , а климатические данные задачи -41°C , скорректируем результат:

$$1430 + (1430 : 38) \cdot (41 - 38) = 1542\text{ Вт.}$$

Теплототери, найденные на номограмме, приблизительно совпадают с точным расчетом (1523 Вт).

Найдем по этой же номограмме печи, пригодные для установки.

По номограмме слева (вторая колонка) выбираем кирпичную печь ПТО-2300, которая при однократной топке выделяет 1500 Вт . Допустима каркасная типовая печь ПТК-1700.

Теплототери угловой комнаты по номограмме (рис. 134, б) составят 2620 Вт , а в пересчете на -41°C :

$$2520 + (2620 : 38) \cdot (41 - 38) = 2826\text{ Вт.}$$

Эти данные также совпадают со значениями точного расчета, приведенного в табл. 12.

Расход теплоты на подогрев наружного воздуха, поступающего за счет инфильтрации в угловое помещение, равен

$$q_{\text{в}} = F_{\text{пл}}(t_{\text{в}} - t_{\text{на}}) = 18,4(18 + 11) = 534\text{ Вт.}$$

Бытовые тепловыделения определяем из уравнения $Q_{\text{вн}} = 21F_{\text{пл}} = 21 \cdot 18,4 = 386\text{ Вт}$.

Таким образом, в угловом помещении должна быть установлена печь следующей теплопроизводительности:

$$Q_{\text{п}} = 2826 + (534 - 386) = 2974\text{ Вт.}$$

По номограмме определяют, что для этого случая подойдет печь ПТО-3100.

Пользование номограммами существенно упрощает расчет теплототерь и подбор печей. Следует учитывать, что при определении теплототерь для районов с расчетной температурой выше 0°C наружную температуру принимают 0°C . В горных районах t_n считают с учетом понижения температуры воздуха на 1°C на каждые 100 м над уровнем моря.

§ 72. КОМПОНОВКА ПЕЧНЫХ УСТРОЙСТВ В ПРИУСАДЕБНЫХ СТРОЕНИЯХ

Печник должен уметь рационально и удобно разместить каждый из необходимых источников теплоты. На современном приусадебном участке (рис. 135) сооружают различные постройки, которые оборудуют печами. Постройки включают следующие отапливаемые помещения: комнаты 1 и кухню 2 жилого дома, гараж 3, баню 4, кормокухню 5, теплицу 7.

Жилой дом, расположенный в головной части усадьбы, оборудуют печами ПТО и ОК. Вблизи жи-

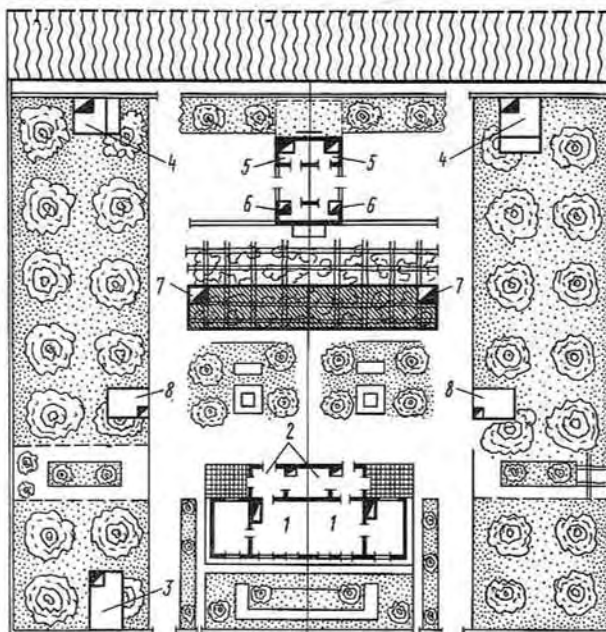


Рис. 135. Схема планировки приусадебного участка с двухквартирным жилым домом (для южных районов):

1 - жилые комнаты, 2 - кухня-столовая, 3 - гараж, 4 - баня, 5 - кормокухня, 6 - хлев, 7 - теплица, 8 - летняя кухня

лого дома помещается летняя кухня 8, на которой установлен обмурованный чугунный котел вместимостью 10 л воды. На участке находится баня-сауна 4 с печью-каменкой. В хозяйственной постройке, состоящей из хлева 6, кормокухни 5 и других помещений, содержатся два очага: для запарки и варки кормов и для отопления помещений, в которых размещены животные. Теплица 7 благодаря специальной печи, обогревающей грунт, обеспечивает жителей ранними овощами. Гараж 3 также оборудован печью в металлическом футляре, который повышает ее пожаробезопасность. Таким образом, на одном приусадебном участке может находиться до восьми очагов, использующих твердое топливо.

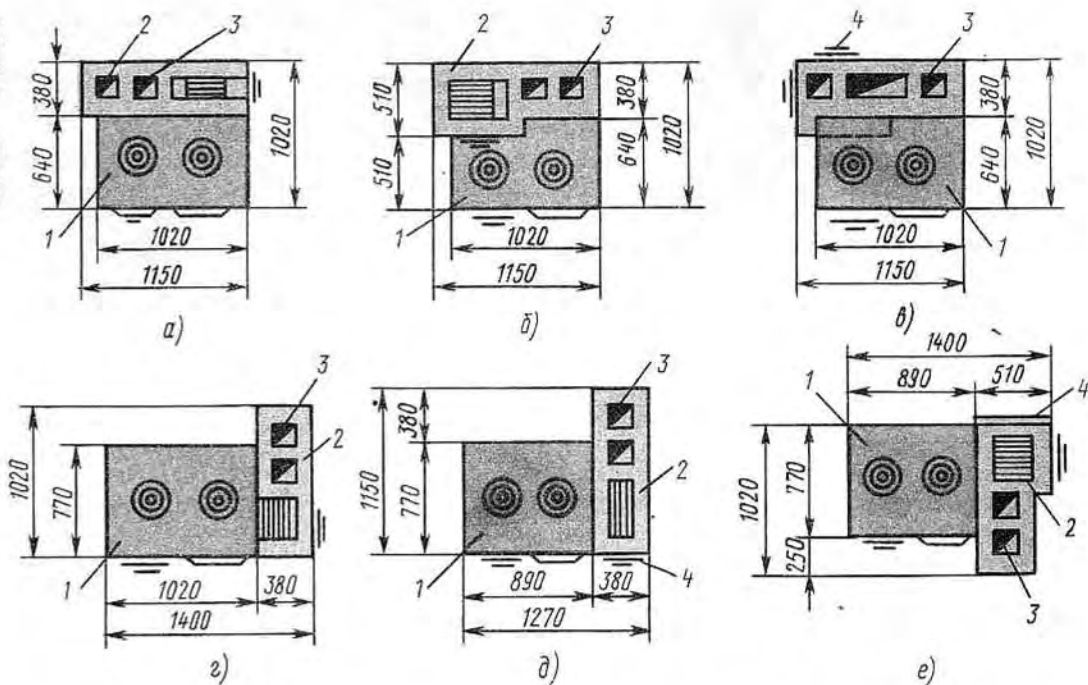
Для жилых зданий, строящихся в климатических районах с расчетной наружной температурой -30°C и ниже, как правило, применяют печи большой теплоемкости, которые отдают свою теплоту в течение 19 ч и более. В районах с более мягким климатом, а также в строениях, где допускаются суточные колебания внутренней температуры свыше 3°C , могут быть использованы печи с меньшим коэффициентом неравномерности теплоотдачи.

Печи, обогревающие две-три смежные комнаты жилого дома, располагают таким образом, чтобы теплоотдача поверхностей, выходящих в отдельные помещения, соответствовала их теплототерям.

Компонуя источники теплоты жилого дома, целесообразно очаг кухни, а также печи прилегающих к ней комнат и подсобных помещений с целью удешевления системы отопления сгруппировать в один компактный термозел. В первую очередь к плите пристраи-

Рис. 136. Компонировочные решения (а-е) термоузлов усадебных жилых домов:

1 — кухонный очаг, 2 — отопительный щиток, 3 — дымовая труба, 4 — топочная дверка



вают отопительный щиток, работающий на отходящих дымовых газах очага. Чтобы увеличить теплопроизводительность щитка, его оборудуют отдельным топливником, так называемым подтопком, который функционирует вечером после окончания топки очага. По отношению к кухонной плите щиток и подтопок могут занимать различные положения в зависимости от конкретных условий планировки усадебного дома (рис. 136). Кухонный очаг 1 может занимать переднее (рис. 136, а...в) или боковое (рис. 136, г...е) положение по отношению к щитку 2, топочная дверка 4 которого размещается в торце его или в продольной стене. Канал дымовой трубы 3 всегда находится с противоположной стороны топочной дверки.

В некоторых случаях при соответствующей планировке в одном термоузле компонуют плиту, щиток и печь, что дает возможность существенно уменьшить часть полезной площади, занимаемой отопительными устройствами. При этом щиток и печь вписываются в перегородки, являясь одновременно конструктивным элементом. На рис. 137 приведено возможное решение системы печного отопления для однокомнатной квартиры, расположенной в двухквартирном одноэтажном доме щитовой конструкции.

Лучшее компоновочное решение такое, при котором топочные дверки всех устройств находятся со стороны кухни. При этом жилые помещения минимально загрязняются и можно свободно разместить в них предметы бытоустройства. Если теплопроизводительность печи, входящей в состав термоузла, до 3000 Вт, то для всех его элементов допускается сооружать один дымовой канал. Печь и очаг в основном топят по 2 ч в сутки и сместить график их эксплуатации не представляет труда.

Общая теплопроизводительность термоузла,

изображенного на рис. 137, 5530 Вт; при этом теплопроизводительность отдельных элементов составляет (Вт): плиты со щитком — 1100; печи при одной топке — 2300; печи при двух топках — 3400; щитка с подтопком — 1200; кухонного очага — 930. Различные сочетания приборов дают возможность поддерживать температуру помещений в соответствии с теплопотерями. Например, при расчетной зимней температуре одно-

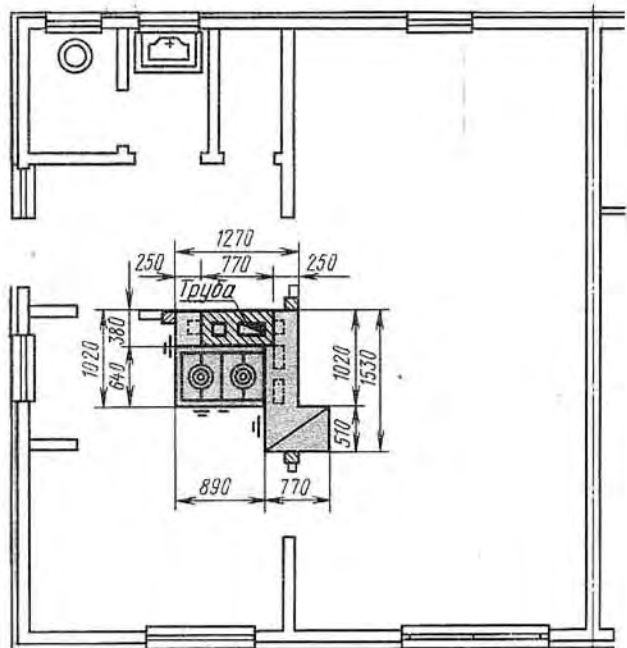


Рис. 137. Пример компоновки системы печного отопления однокомнатной квартиры

временно работают: кухонный очаг, печь, которую топят дважды в сутки, и щиток с подтопком. В переходные периоды года, когда наружная температура равна 3...8°C, достаточно топить плиту со щитком.

Продолжительность работы каждого из устройств системы печного отопления зависит от климатических условий местности, где расположена усадьба. Например, отопительный сезон Московской области характеризуется среднесуточными температурами t_n и количеством часов z их стояния, приведенными в табл. 13.

Из табл. 13 видно, что продолжительность работы используемых устройств в течение зимнего периода составляет (ч): плиты — 5200, щитка — 2000, печи при одной топке в сутки — 550, печи при двух топках — 20, подтопка — 7.

Время полной теплоотдачи термоузла исчисляется лишь часами (около 50 ч). Одновременная работа плиты и щитка покрывает около 80% тепловой нагрузки. Поэтому можно считать, что отопительная система однокомнатного дома, приведенная на рис. 137, скомпонована рационально, так как теплопотребность жилого дома в основном обеспечивается топкой одного печного устройства.

В настоящее время в связи с повышением благосостояния колхозников строят новые типы жилых зданий с большим числом комнат, что усложняет компоновочные решения отопительных систем. В северных районах хозяйственные строения нередко располагают вплотную к жилому дому, образуя единый приусадебный блок. Это удобно в хозяйственном отношении, снижает теплопотери зданий и повышает компактность системы печного отопления.

На рис. 138 приведена компоновка системы печного отопления четырехкомнатного дома, заблокированного с хозяйственными постройками. Двухъярусная типовая печь А ПТД-3700/3000 установлена таким образом, что на первом этаже она отапливает комнату 1, а на втором — спальни 2 и 3. Гараж оборудован печью Б, облицованной кровельной сталью; топочная дверка этой печи вынесена в банное помещение. В бане сооружена печь-каменка В, отходящие газы из которой выводятся через печь Б, что позволяет поддерживать в гараже положительную температуру без частой топки гаражной печи. Хлев 9 оборудован печью для запарки кормов Г, позволяющей за непродолжительное время приготовить корм домашним

животным. Система отопления дома включает в себя также плиту Д со щитком Е, имеющим подтопок со стороны спальни 4. В общей комнате 1 расположен камин Ж, который в северных районах используется как летний отопительный прибор.

На рис. 139 приведены примеры формирования термоузлов в одно- и двухкомнатных дачных домиках. В отличие от жилищ сельских тружеников в таких домиках используют каркасные печи 2 повышенного прогрева, которые обеспечивают не только экономию материалов, но и способствуют быстрому подъему температуры в помещениях. В домике также устанавливают плиту 3, заблокированную с отопительным щитком 1.

В сельских современных жилищах, а также при реконструкции домов старой застройки, находящихся в лесных районах, при компоновке системы отопления применяют русские печи улучшенной конструкции, коэффициент неравномерности теплоотдачи которых не превышает 0,1 при двух топках и 0,35 при однократной топке в течение суток.

На плане четырехкомнатного усадебного дома (рис. 140) кроме двух печей ПТО 5 показана русская печь 6 с плитой в шестке и отопительным щитком. Во время приготовления еды щиток хорошо прогревается, а использование горнила обеспечивает длительное хранение теплой пищи и запаренных кормов в количестве, достаточном для суточного рациона скота и птицы.

Компонуя систему печного отопления, включающую русскую печь, теплоотдачу щитка принимают равной теплопроизводительности толстостенной печи в штукатурке. Щиток может эксплуатироваться в любое время. Поэтому теплоотдающая поверхность, обращенная в коридор, должна быть достаточной для обогрева всего дома в переходные периоды года. Теплотехнические параметры русской печи со щитком, учитывающиеся при формировании системы отопления, приведены ниже.

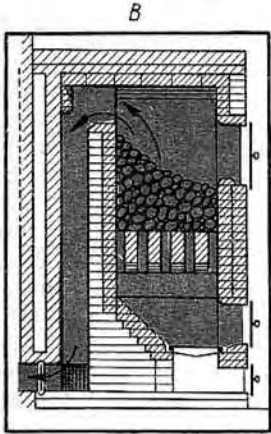
	Теплоотдающая поверхность	
	Теплоотдача, Вт, при топке	
	однократной	двукратной
Стенки:		
передняя	460	580
левая	1400	2000
задняя	1200	1600
Щиток (правая стенка)	1600	2320
Всего	4660	6500

Таблица 13. Продолжительность z работы печных устройств в течение отопительного сезона Московской области при теплопотерях Q

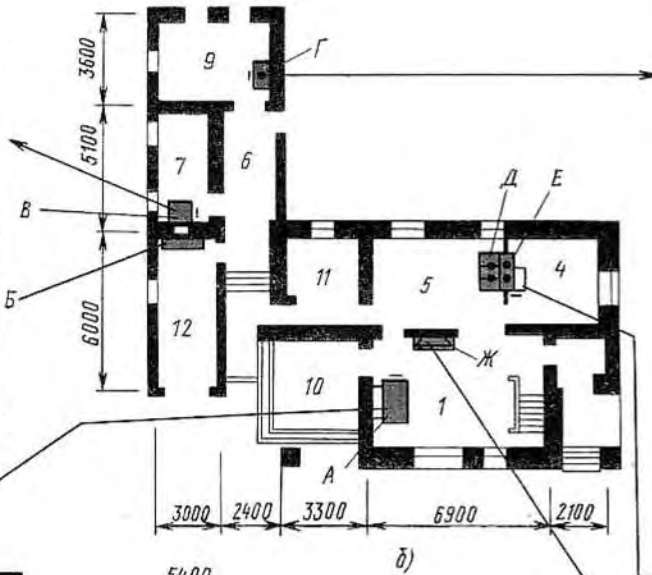
$t_n, ^\circ\text{C}$	$Q, \text{Вт}$	$z, \text{ч}$	Используемые устройства	$t_n, ^\circ\text{C}$	$Q, \text{Вт}$	$z, \text{ч}$	Используемые устройства
-40...-35	8800	7,2	Плита, щиток, подтопок, печь при двух топках	-25...-20	4400	252	Плита, щиток, печь при одной топке
-35...-30	7000	12	То же, но без подтопка	-20...-15	3300	247	То же
-30...-25	5550	56	Плита, щиток, печь при одной топке	-15...-10	2200	487	Плита, щиток
				-10...-5	1100	850	То же
				-5...±0	550	1296	Плита
				±0...+8	200	1905	»



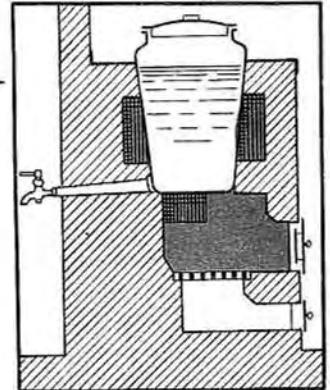
а)



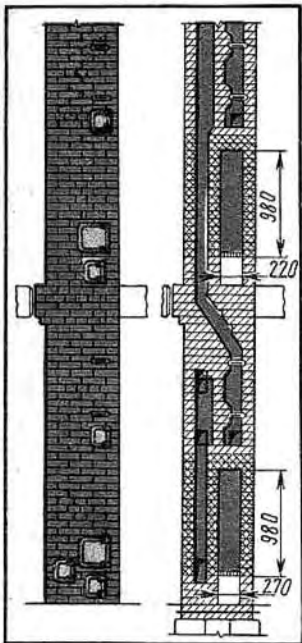
В



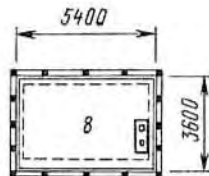
б)



Д, Е



А



5400

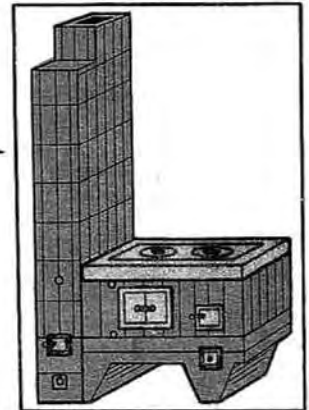
3600

8

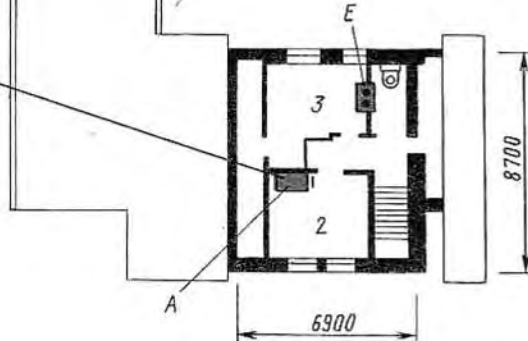
720

980

270



Ж



в)



Ж

Рис. 138. Компонка системы печного отопления одноэтажного четырехкомнатного дома:

а — фасад, б — план первого этажа, в — план второго этажа; 1 — общая комната, 2...4 — спальни, 5 — кухня, 6 — хоздвор, 7 — баня, 8 — сеновал, 9 — хлев, 10 — веранда, 11 — кладовая, 12 — гараж; А — двухъярусная печь ПТД-3700/3000, Б — гаражная печь, В — банная печь-каменка, Г — печь для запарки кормов, Д — кухонный очаг, Е — щиток с подтопком, Ж — камин

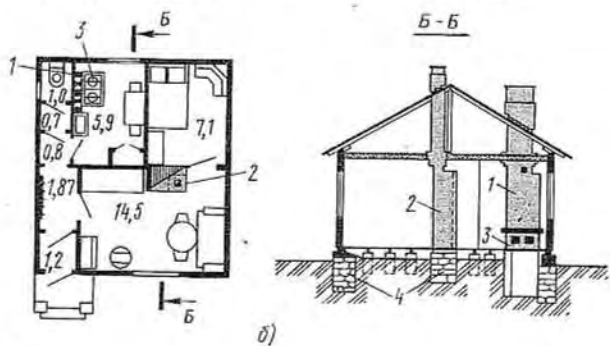
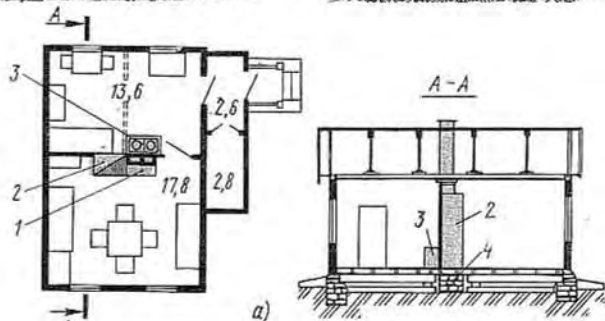


Рис. 139. Компонка термоузла в однокомнатных (а) и двухкомнатных (б) деревянных дачных домиках: 1 — отопительный щиток, 2 — печь ПТК, 3 — кухонный очаг ОК-1000, 4 — фундамент печи

Кухонную плиту, расположенную в шестке, большей частью используют в те дни, когда нет необходимости топить горнило. Поэтому теплоотдачу плиты в расчет не принимают.

При компоновке систем отопления многокомнатных жилых домов с использованием тонкостенных печей повышенного прогрева их группируют вокруг коренной трубы или размещают вблизи кирпичных стен, содержащих дымовые каналы. На рис. 141 показана тонкостенная печь 1, которая служит выносным

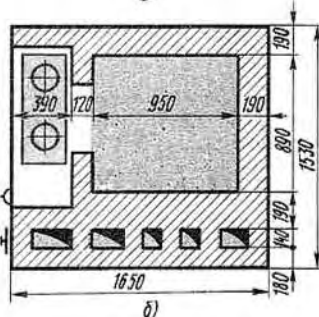
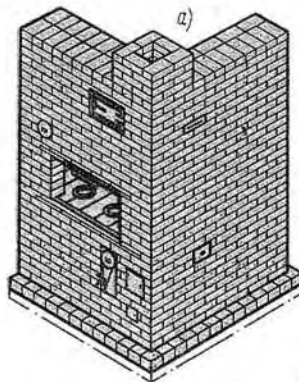
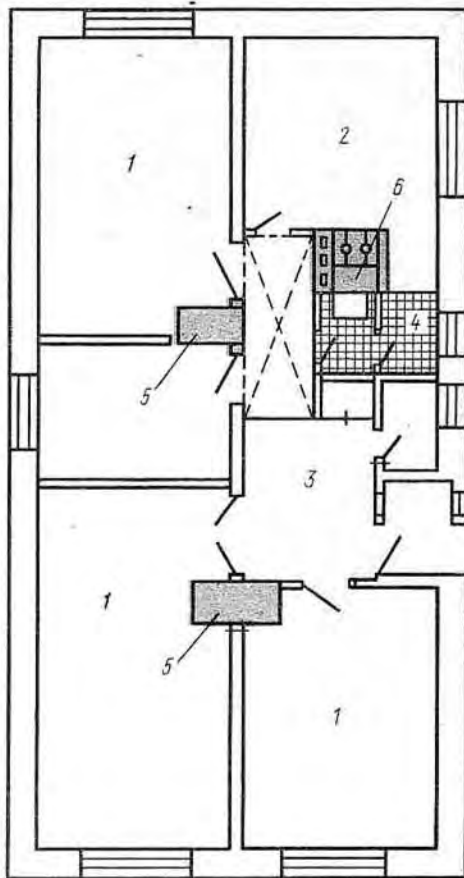


Рис. 140. Четырехкомнатный усадебный дом с русской печью:

а — план дома, б — общий вид и разрез печи; 1 — жилые комнаты, 2 — кухня, 3 — прихожая, 4 — санитарно-технический узел, 5 — печь ПТО, 6 — русская печь с плитой в шестке и подтоком

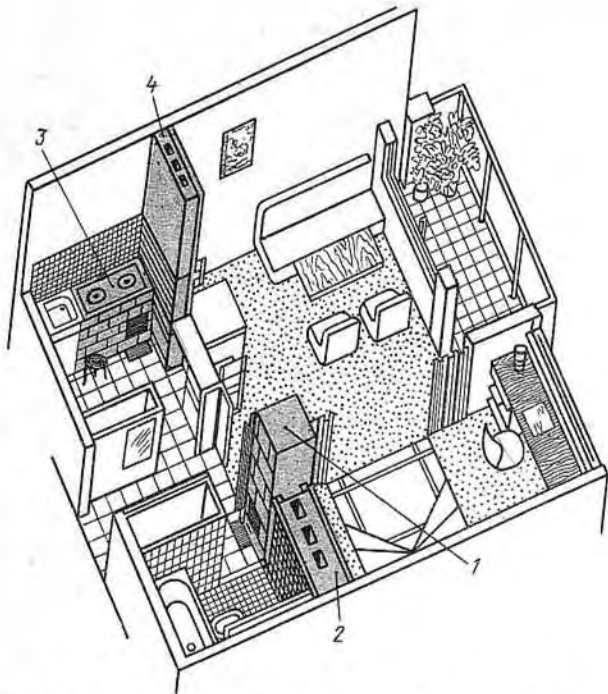


Рис. 141. Компонка системы печного отопления с печью повышенного прогрева:

1 — печь, 2 — конвективная система, 3 — кухонный очаг, 4 — щиток

топливником конвективной системы 2. Такая компоновка позволяет, используя один топливник, обогревать санитарно-технический узел, прихожую, спальню-кабинет и общую комнату, в которую дополнительно теплота поступает от щитка 4, примыкающего к плите 3. Топливник печи 1 для удобства обслуживания расположен со стороны коридора.

При форировании системы печного отопления в деревянных домах необходимо учитывать, что печи должны отстоять от стен на расстоянии, достаточном для образования холодной четверти и отступки, а также другие конструктивные особенности элементов здания: осадочные швы между фундаментами, расположение балок в перекрытии и т. д.

При установке печи у деревянной стены (рис. 142) под фундаментом 2 образуют песчаную подушку 1, а на верхнюю плоскость фундамента наносят гидроизоляционный слой 3. Корпус 5 печи должен отстоять от стены на расстоянии, равном 250 мм. В образующейся отступке 14 размещаются холодная кирпичная четверть 15 толщиной 65 мм и деревянный войлок, вымоченного в глине, или асбестовой прокладке толщиной 15 мм. Отступку 14 закрывают с двух сторон кирпичными стенками 17 с установленными внизу вентиляционными решетками 18 размером 100×200 мм.

Высоту печи при деревянном перекрытии выбирают с учетом того, что расстояние 9 от верха перекрыши толщиной в три кирпича до потолка должно быть не менее 350 мм. Если перекрыша сложена из четырех

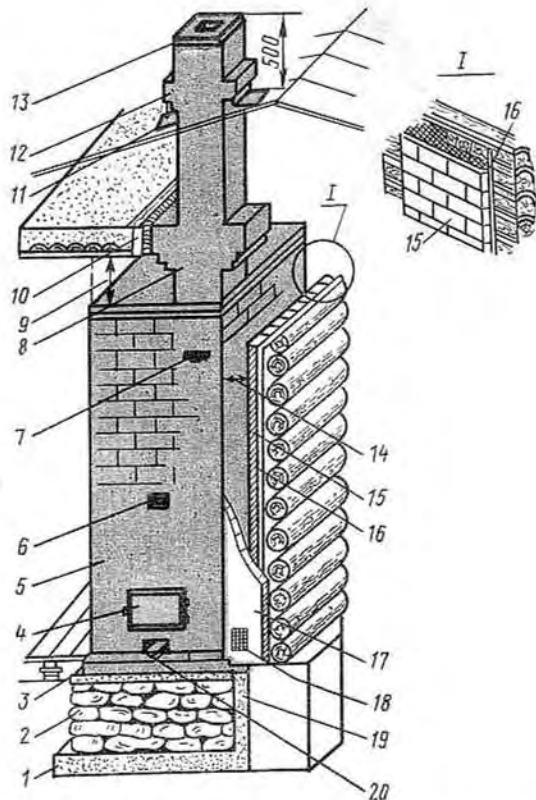


Рис. 142. Установка печи у деревянной стены:

1 — песчаная подушка, 2 — фундамент, 3 — гидроизоляция, 4 — топочная дверка, 5 — передняя стенка корпуса печи, 6 — чистка, 7 — задвижка, 8 — разделка, 9 — расстояние между перекрышей печи и потолком, 10 — асбест, 11 — фартук, 12 — выдра, 13 — оголовок, 14 — отступка, 15 — холодная четверть, 16 — щит, 17 — стенка отступки, 18 — решетка, 19 — осадочный шов, 20 — поддувало

кирпичей, это расстояние может быть уменьшено до 250 мм. Однако при этом снижается общая теплоотдача печи.

При установке печи в деревянном доме необходимо устраивать разделку 8 насадной трубы.

Система, скомпонованная из печей, имеет целью обеспечить не только возможность отопления и пище-приготовления, но в равной степени необходимый воздухообмен жилища. В процессе работы печей, каминов и кухонных плит помещения хорошо проветриваются за счет инфильтрации.

В тех случаях, когда в сельских усадьбах отсутствует централизованная канализация, ее заменяют выгребные туалеты, устройство которых требует интенсивной вентиляции. Эту проблему можно решить путем постоянного подогрева люфт-канала 2 (рис. 143), имеющего дефлектор 1, который примыкает к щитку и дымовой трубе кухонного очага.

Компонуя системы печного отопления, не всегда возможно разместить теплоотдающие поверхности печи в пределах вспомогательных помещений здания. Поэтому для отопления санузлов, кладовых, прихожих допускается использовать теплоту, поступающую от печей, которые размещены в основных помещениях.

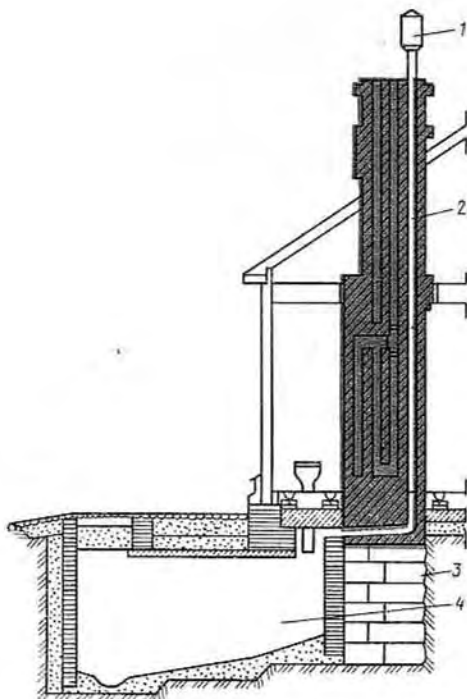


Рис. 143. Схема вентиляции люфт-клозета усадебных домов без канализации

1 — дефлектор, 2 — люфт-канал, 3 — фундамент печи, 4 — выгреб

§ 73. ВЫБОР ПЕЧЕЙ ПО ТЕПЛОУСТОЙЧИВОСТИ ПОМЕЩЕНИЙ

Правильность компоновки элементов системы печного отопления жилых зданий, детских и лечебных учреждений подтверждается проверкой на теплоустойчивость помещения, характеризующуюся амплитудой колебания температуры внутреннего воздуха в течение межтопочного периода. Математически амплитуда колебания температуры ($^{\circ}\text{C}$) определяется формулой

$$A_i = 0,7MQ/(\Sigma BF_0),$$

где M — коэффициент неравномерности теплоотдачи, принимаемый по техническому паспорту печи; Q — расчетные теплотери помещения, Вт; ΣBF_0 — сумма произведений коэффициентов теплопоглощения ограждающих конструкций на их площадь, Вт/ $^{\circ}\text{C}$.

Коэффициент теплопоглощения B равен амплитуде колебания теплового потока, проходящего через поверхность ограждения, при амплитуде колебаний температуры воздуха в помещении в 1°C . Расчет коэффициента B достаточно сложен, поэтому, вычис-

ля значения A_i для помещений с наиболее распространенными ограждающими конструкциями, пользуются табличными данными (табл. 14).

Согласно СНиП 2.04.05 — 86 величина A_i не должна превышать $\pm 3^{\circ}\text{C}$. Если температура воздуха помещения от топки до топки колеблется больше чем на $\pm 3^{\circ}\text{C}$, это указывает на неправильный выбор печи. В таком случае необходимо принять к установке печь с меньшим M , обеспечивающим теплоустойчивость помещения, что проверяется расчетом. Если для компоновки системы отопления используют печи с коэффициентом неравномерности теплоотдачи M ниже 0,2, то проверочного расчета не требуется. В случаях, когда коэффициент M печи находится в пределах от 0,2 до 0,4, на теплоустойчивость проверяют только угловые помещения.

Пример. Жилой усадебный одноэтажный дом (рис. 144) строят в районе с расчетной зимней температурой -22°C . Стены дома выкладывают из керамического полнотелого кирпича на холодном растворе. Площади комнат (м^2): общей (101) — 20,4, спальни (102) — 12,5, кухни (103) — 8, спальни (104) — 10.

Пользуясь номограммой (см. рис. 134) для определения теплотери при наружной расчетной температуре -20°C , находим теплотери для помещений (с учетом корректировки на $t_{в} - t_{н} = 40^{\circ}\text{C}$):

общая (угловая) комната 101 $Q = (2700 : 38) \cdot 40 = 2840$ Вт;

спальня 102 (среднее помещение), учитывая площадь коридора $F = 12,5 + 2 = 14,5$ м^2 , $Q = (1450 : 38) \cdot 40 = 1526$ Вт;

кухня 103 $Q = (950 : 38) \cdot 40 = 1000$ Вт;

спальня 104 $Q = (1850 : 38) \cdot 40 = 1947$ Вт.

Принимаем к установке одну печь для помещений 101 и 102, суммарные теплотери которых составят: $2840 + 1526 = 4366$ Вт.

По рис. 55 находим, что при полученном значении теплотери подходит однорядная толстостенная печь ПТО-4400. По рис. 56 определяем размеры печи: 1020×890 мм. По табл. 7 подбираем теплоотдачу каждой стенки ПТО-4400, которая составляет при двухкратной топке, Вт: стенка 1 — 1000, стенка 2 — 1200, стенка 3 — 1000, стенка 4 — 1200. Всего 4400 Вт.

Печь размещают таким образом, чтобы топочная дверка находилась в общей комнате 101, а в сторону спальни 102 выходила левая стенка с теплоотдачей 1000 Вт. Поскольку теплоотдача левой стенки 1000 Вт, а теплотери помещений 1526 Вт, необходимо недостающую теплоту компенсировать за счет передней и задней стенок печи, общая теплоотдача которых составляет $1000 \cdot 2 = 2000$ Вт.

Недостаток поступления теплоты в спальню 102 равен $1520 - 1000 = 520$ Вт.

Длина передней стенки печи 1020 мм. Следовательно, в среднем 1 мм стенки отдает $1200 : 1020 \approx 1,1$ Вт.

Учитывая, что каждая из стенок печи, расположенных с фронта и тыла, должна покрывать $520 : 2 \approx 260$ Вт,

Таблица 14. Значения ΣBF_0 для жилых помещений, Вт/ $^{\circ}\text{C}$

Ограждающие конструкции	Площадь помещения, м^2										
	6	8	10	12	14	16	18	20	22	25	30
Деревянные	161	194	207	255	285	310	335	362	385	421	505
Кирпичные	180	218	251	283	313	343	348	400	425	465	558

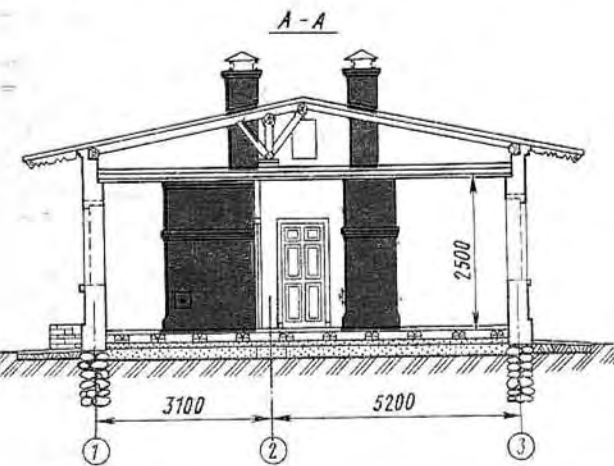
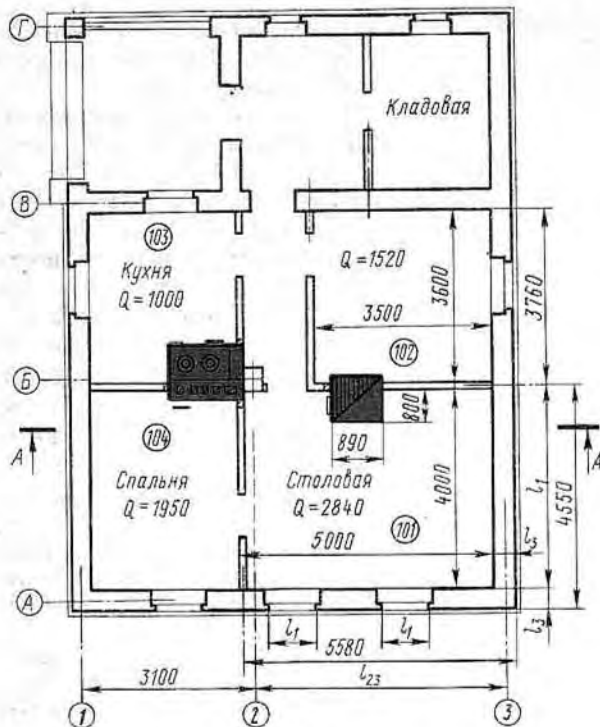


Рис. 144. К примеру формирования систем печного отопления усадебного дома

находим, на сколько миллиметров она должна выступать в спальню: $280 : 1.1 \approx 250$ мм.

Теплоотдача выходящих в помещение 101 поверхностей нагрева составит

$$1000 + (2 \cdot 1200 - 520) = 1000 + 1880 = 2880 \text{ Вт.}$$

Этого достаточно для отопления общей комнаты с теплопотерями 2840 Вт.

Проверим, обеспечивает ли выбранная печь теплоустойчивость комнат 101 и 102. Допускаемая амплитуда колебания температуры воздуха в помещениях при печном отоплении $\pm 3^\circ\text{C}$ в течение суток. Коэффициент неравномерности теплоотдачи печи $M = 0,18$.

Комната 101 площадью $20,4 \text{ м}^2$ состоит из двух кирпичных и двух деревянных стен.

По табл. 14 находим среднее значение $\Sigma BF_0 = (400 + 362) : 2 = 381 \text{ Вт}/^\circ\text{C}$.

Аналогично для комнаты 102 $\Sigma BF_0 = (283 + 255) : 2 = 269 \text{ Вт}/^\circ\text{C}$. Следовательно, ΣBF_0 для двух комнат равно $381 + 269 = 650 \text{ Вт}/^\circ\text{C}$. Подставляем найденные значения ΣBF_0 в формулу $A_1 = 0,7 \cdot 0,18 \cdot (4366 : 650) = 0,84^\circ\text{C}$.

Таким образом, теплоустойчивость комнат в холодное время года достаточна.

При топке печи один раз в сутки коэффициент неравномерности теплоотдачи равен 0,5. Тогда $A_1 = 0,7 \cdot 0,5 \times (4366 : 650) = 2,35^\circ\text{C}$.

Эта величина также ниже нормативной, значит, в периоды стояния зимней расчетной температуры печь можно топить раз в сутки. Если вместо печи ПТО-4400 была бы принята каркасная печь ПТК-4600 с коэффициентом неравномерности теплоотдачи при одноразовой топке $M = 0,9$, то $A_1 = 0,7 \cdot 0,9 \cdot 4366 / 650 = 4,23^\circ\text{C}$.

В этом случае амплитуда колебания превосходит допустимые пределы и печь ПТК-4600 неприемлема для установки в данном помещении.

Продолжая формировать систему печного отопления дома, для спальни 104 и кухни 103 к установке принимаем кухонный очаг со щитком и подтопком — термоузел теплопроизводительностью 3500 Вт.

§ 74. ВЫБОР ПЕЧЕЙ ДЛЯ ДОМОВ, СТРОЯЩИХСЯ В ОСВАИВАЕМЫХ РАЙОНАХ СЕВЕРА

При формировании систем печного отопления зданий в осваиваемых районах Севера, Сибири и зоны, прилегающей к трассе Байкало-Амурской магистрали, следует учитывать, что увеличение теплопроизводительности печи не всегда обеспечивает необходимую влажность поверхностей стен помещения и постоянство внутренних температур, особенно в угловых комнатах. Улучшения комфортных условий можно достичь, если для районов с наружной расчетной температурой -30°C и ниже применять теплоемкие печи, которые топят раз в сутки. В этом случае расчет теплоустойчивости помещений ведут при соответствующих значениях коэффициентов теплопоглощения внутренней поверхности ограждения

Коэффициенты теплопоглощения B , $\text{Вт}/(\text{м}^2 \cdot ^\circ\text{C})$, при одноразовой топке в зависимости от конструкции ограждения

Наружные стены

Кирпичная стена на тяжелом растворе со штукатуркой	4,48
То же, на легком растворе	4,36
Деревянная стена без штукатурки	2,9
То же, со штукатуркой	3,4
Деревянные щиты с утеплителем	2,0

Внутренние стены и перегородки

Кирпичная стена со штукатуркой	4,3
Деревянная стена без штукатурки	2,73
То же, со штукатуркой	3,3
Перегородка из гипсокартонных листов	3,15
Фанерные щиты, заполненные древесноволокнистыми плитами	1,70

Теплоустойчивость помещений может быть обеспечена благодаря применению отопительных устройств с малым коэффициентом неравномерности M , а также ограждающих конструкций с повышенным коэффициентом B и малым коэффициентом теплопередачи K .

При подборе печей пользуются блок-схемой, в которой указана последовательность действий, выполняемых при выборе исходных данных, расчете и формировании системы печного отопления.

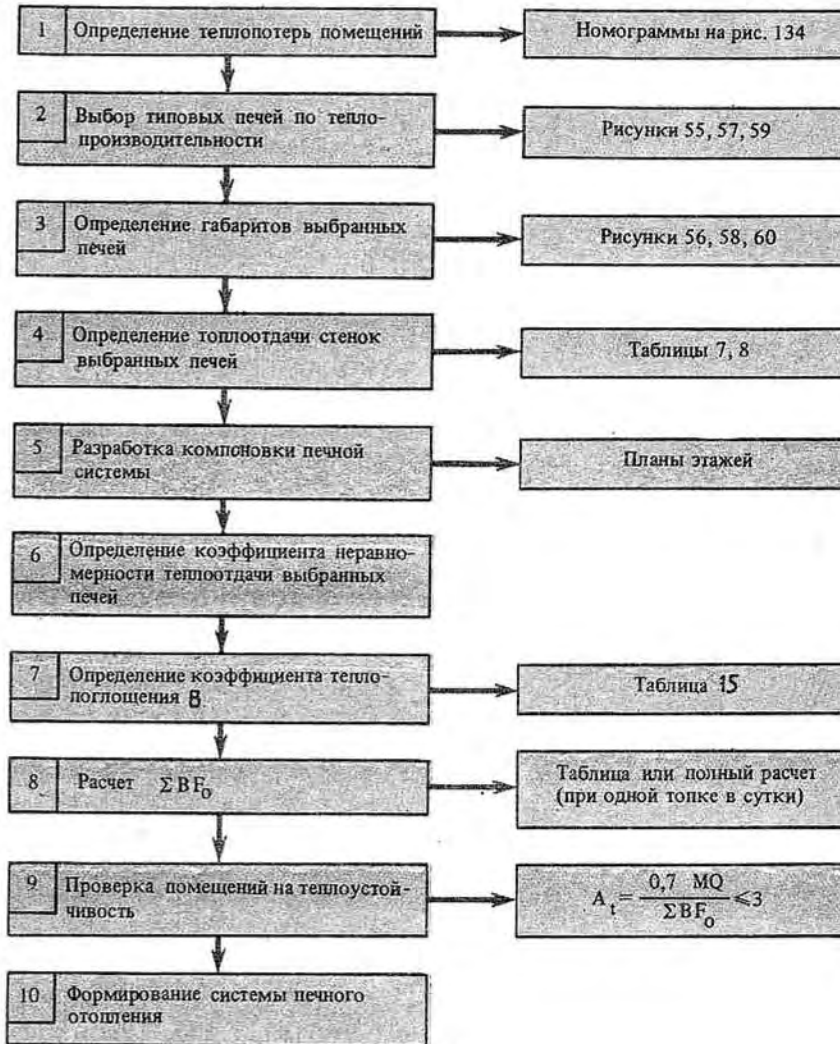
Полы и потолки

Деревянный пол на лагах	2,47
Деревянный настил междуэтажного перекрытия	2,32
Деревянный потолок без штукатурки	2,91
То же, со штукатуркой	3,4

Окна и двери

Одинарные застекленные окна и двери	5,37
То же, двойные	2,47
Двери деревянные внутренние	2,9

Блок-схема метода подбора печей по теплоустойчивости помещений



Пример. Жилой дом (см. рис. 144) строится в районе с расчетной наружной температурой -42°C . Теплотери (при тех же ограждающих конструкциях) составят для комнат (Вт): 101 – 4260, 102 – 2280.

Общие теплотери равны $4260 + 2280 = 6540$ Вт. Принимаем во внимание, что печь должна топиться раз в сутки. По рис. 56 убедимся в отсутствии необходимой типовой конструкции. Поэтому следует запроектировать новую печь либо в каждой из комнат установить отдельную печь.

Рассмотрим второй вариант. Для общей комнаты выбираем печь АТО-6000, а для спален – печь ПТО-3500, теплопроизводительность которых при одной топке соответственно 4100 и 2300 Вт, а коэффициент неравномерности теплоотдачи соответственно 0,4 и 0,5. Обе печи по теплоотдаче имеют запаса, поэтому заключать их в отступку не следует.

Вычислим теплопоглощение строительных конструкций угловой комнаты 101 (табл. 15).

Таблица 15. Теплопоглощение поверхностей ограждающих конструкций общей комнаты ΣBF_0 , Вт/°С

Поверхность ограждающих конструкций	Площадь F_0 , м ²	Коэффициент B , Вт/(м ² ·°С)	Теплопоглощение поверхности ΣBF_0 , Вт/°С
Двойные окна	2,7	2,47	6,67
Деревянный потолок со штукатуркой	20,0	3,4	68,0
Пол на лагах	18,9	2,47	46,7
Наружные кирпичные стены	18,8	4,48	84,2
Деревянные перегородки оштукатуренные	14,0	3,3	46,2
Мебель	20,0	0,5	10,0
Кирпичный столб оштукатуренный	1,0	4,3	4,3
Двери	3,6	2,9	10,7

Итого ... 276,8

Определяем амплитуду колебания температуры воздуха помещения

$$A_t = 0,7 \cdot MQ / (\Sigma BF_0) = 0,7 \cdot 0,4 \cdot 4260 / 276,8 = 4,3^\circ\text{C} > 3^\circ\text{C}.$$

Полученный результат указывает на недопустимость строительства в северных районах жилых домов с ограждающими

наружными конструкциями толщиной в два кирпича. Хотя по теплопроизводительности подобрать необходимую типовую печь можно, однако при одноразовой топке обеспечить необходимое колебание температуры внутреннего воздуха не удастся. Чтобы уменьшить эти колебания, требуется снизить теплопотери здания путем увеличения толщины кирпичных стен или использования более эффективных материалов.

Проверим на теплоустойчивость среднее помещение 102 (расчет теплопоглощения не приводим):

$$A_t = 0,7 \cdot 0,5 \cdot 2280 / 229,7 = 3,47 > 3^\circ\text{C}.$$

Следовательно, не только угловая, но и средняя комната не отвечает условиям теплоустойчивости.

Если же в средней комнате установить русскую традиционную печь с теплопроизводительностью 2400 Вт и коэффициентом неравномерности теплоотдачи 0,35, то $A_t = 0,7 \cdot 0,35 \cdot 2280 / 230 = 2,42 < 3^\circ\text{C}$. В этом случае обеспечиваются нормативные требования в отношении равномерности температуры в течение суток.

Из приведенных примеров следует, что устройство печного отопления в домах, строящихся в северной местности, допустимо при использовании теплоисточников с малым коэффициентом неравномерности теплоотдачи и в зданиях с небольшими теплопотерями.

Глава XVIII

ОПЕРАЦИОННАЯ ТЕХНОЛОГИЯ И ОРГАНИЗАЦИЯ ПЕЧНЫХ РАБОТ

§ 75. ПРОЦЕССЫ ТРУДА И ОСНОВЫ ЕГО ОРГАНИЗАЦИИ

Под технологией производства печных работ понимают совокупность способов и средств проведения строительных процессов, связанных с сооружением бытовых теплоисточников, которые служат для отопления и приготовления пищи.

Строительные процессы по возведению бытовых теплоисточников включают в себя ряд производственных операций, выполняемых печниками и рабочими смежных профессий. Сумма скоординированных рабочих операций, направленных на создание печного устройства, представляет собой операционную технологию печных работ.

Рабочей операцией называется организационно неделимый и технологически однородный элемент строительного процесса. Для рабочей операции характерны неизменяемость состава группы исполнителей, материала, инструмента и в случае механизированных работ — машин. Операционная технология, в свою очередь, расчленяется на тесно связанные между собой рабочие приемы, которые состоят из рабочих движений.

Рабочий процесс — это совокупность технологически связанных рабочих операций. По структуре рабочие процессы делятся на индивидуальные и звеньевые.

Индивидуальный процесс может осуществляться одним рабочим-печником, а для более сложного (комплексного) процесса используются рабочие различной квалификации или разных профессий.

Рабочие операции могут проводиться с помощью механизмов и без них (вручную). Ручные рабочие операции выполняют с применением ручного механизированного инструмента и простейших приспособлений (лопат, мастерков, молотков и т. п.).

Для осуществления комплексных процессов, направленных на сооружение печей, рабочих объединяют в звенья и бригады, что создает условия для наиболее эффективной технологии, основанной на расчлененном, пооперационном принципе. *Звено* состоит из рабочих, число которых определяется рациональной организацией труда. *Бригада* печников включает в себя 6...12 рабочих различной квалификации и профессии.

Организации звеньев и бригад придают первостепенное значение. Разумная организация производства повышает интенсивность (напряженность) труда, которая характеризуется затратами на общественно полезную деятельность человека в единицу времени. Интенсивность труда в строительстве определяется нормой выработки.

Норма времени — это количество рабочего времени, необходимого для производства единицы

доброкачественной продукции в условиях правильной организации труда. Норма времени измеряется в человеко-часах (чел-ч) и человеко-днях (чел-дн).

Норма выработки — это количество доброкачественной продукции, которое должен выработать за единицу времени рабочий.

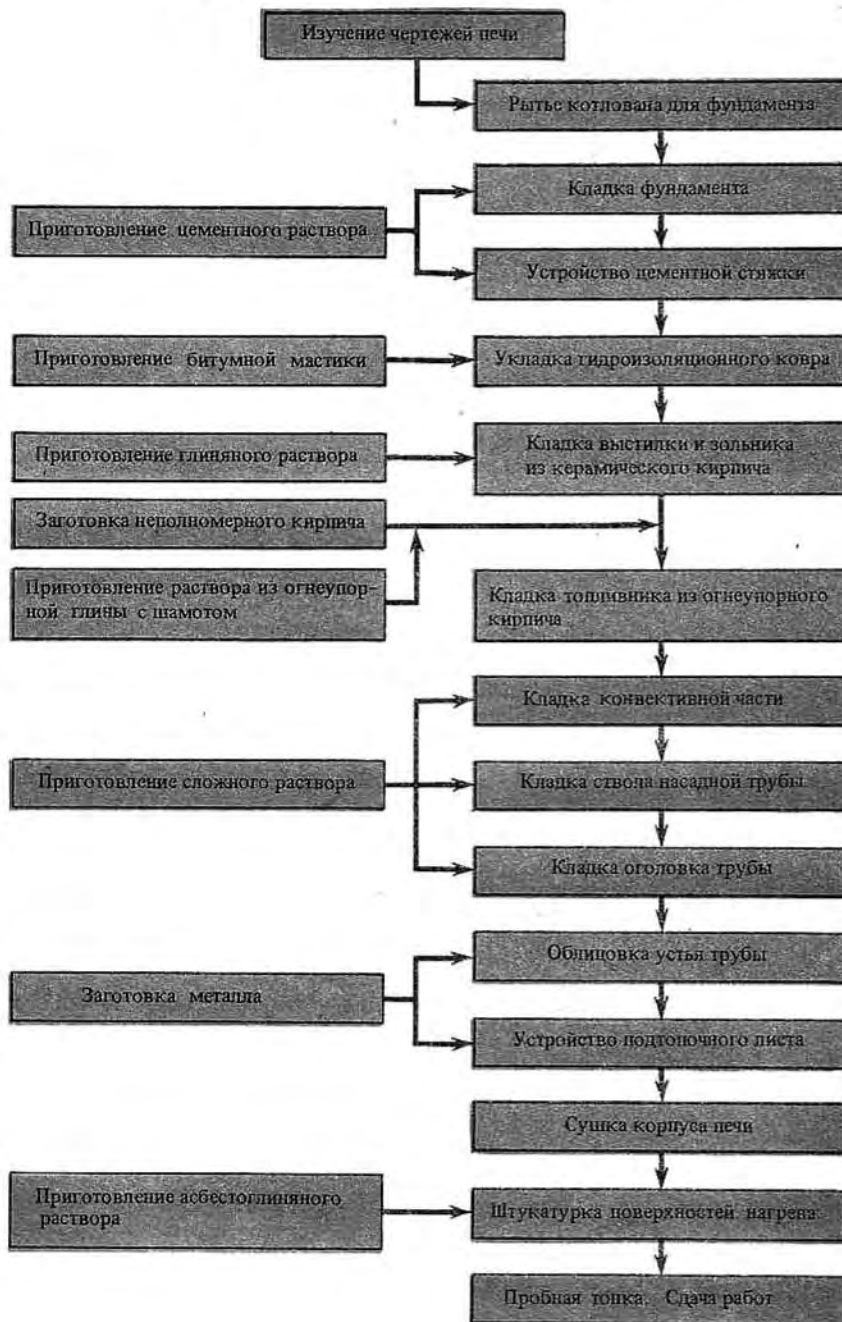
Процессы печных работ осуществляются на определенном рабочем месте.

Рабочее место — пространство, в пределах которого перемещаются рабочие, участвующие в процессе сооружения печи. По мере возведения кирпич-

ных и бетонных печей требуется менять высотный уровень рабочего места, применяя подмости. Зона, в пределах высоты которой возводят часть печи с одного рабочего места, называется ярусом. При кирпичной кладке высоту яруса принимают от 1 до 1,2 м. Кладку печи обычно разбивают на два технологических яруса: первый — топливник с зольником, второй — конвективная часть.

Основными принципами организации труда при печных работах являются: разделение обязанностей между членами бригады, предварительное планиро-

Блок-схема операционной технологии сооружения печей



вание работ и подготовка к работе, рациональная организация рабочего места, нормализация трудовых движений и пооперационный контроль. В трудовом коллективе следует обеспечить специализацию выполнения отдельных операций, поскольку рабочий, выполняющий в течение смены несколько различных операций, теряет совершенство навыков при переходе с одной работы на другую. Такие операции, как приготовление раствора, вымачивание кирпича перед укладкой, подноска материалов, установка подмоостей выполняют печники 2-го или 3-го разряда. Печник высокой квалификации ведет наиболее ответственную кладку и осуществляет общее руководство по сооружению печи.

В комплекс работ по возведению печей входят: устройство котлована под фундамент, кладка фундамента и устройство гидроизоляции, огнеупорная кладка, кладка из керамического кирпича, сооружение арок и сводов, расшивка швов, штукатурка или облицовка поверхностей нагрева, кладка дымовых и вентиляционных каналов, сушка печи, пробная топка и сдача работ. Общую технологию возведения печей можно представить в виде блок-схемы (см. с. 138).

§ 76. ЗЕМЛЯНЫЕ РАБОТЫ

Печи массой свыше 750 кг и коренные дымовые трубы располагают на фундаменте, который сооружают в земляной выемке — котловане.

До начала земляных работ должна быть завершена подготовка территории, установлены водоотливные средства, выполнены разбивка и закрепление осей здания и т. п.

На рис. 145 показаны схемы разбивки главных осей усадебного дома, а также траншей для ленточных и столбчатых фундаментов.

Котлован 1 под фундамент печи привязан к оси 2—2, которая вынесена на местность с помощью стоек 3. Для закрепления главных разбивочных осей 7 между стойками натянуты стальные нити, позволяющие рулеткой отмерить расстояния от оси наружных стен до оси котлована 1. Разработку грунта котлована ведут вручную, уширяя траншею (яму) 6, выкопанную для фундаментов несущих стен.

При плотных и сухих грунтах глубина котлована не превышает 1 м, что позволяет копать выемку со стенками с минимальными откосами. Если здание строят на торфяных, лёссовидных и тому подобных слабонесущих грунтах, котлован под фундамент печи копают глубиной свыше 1 м, что требует установки креплений. Лучшими видами крепления служат инвентарные элементы, состоящие из металлических стоек и распорок, между которыми располагают деревянные щиты. Крепления, установленные для земляных работ, остаются для последующей кладки фундаментов.

Комплексные бригады по сооружению печей нередко выполняют весь объем работ, включая земляные. В некоторых случаях фундамент возводят при готовом котловане, который принимают по акту. Котлован считается готовым, если он отвечает следующим требованиям: дно выемки должно быть строго горизонтальным, что проверяют по рейке и уровню; стенки закреплены или имеют откосы, крутизна которых способна предотвратить сползание грунта при его увлажнении во время дождя; ширина котлована достаточна для свободного перемещения рабочих в процессе кладки фундамента; фактическое заглубление котлована и качество грунта соответствует проектным данным. При производстве и приемке земляных работ, связанных с образованием котлована для фундаментов печей, руководствуются СНиП 3.02.01—83.

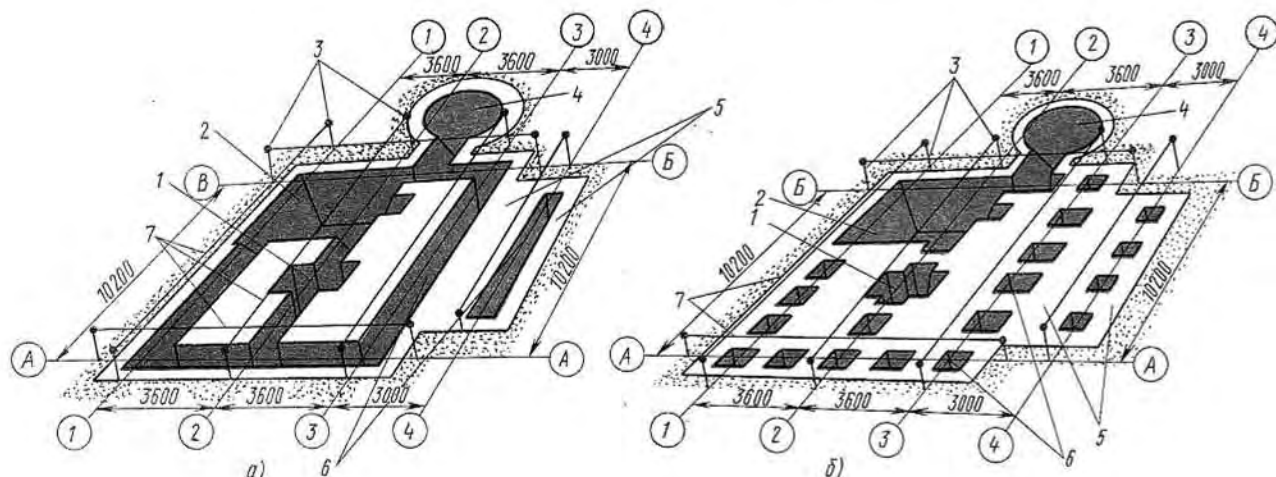


Рис. 145. Разбивка котлована фундамента под печь:

а — для ленточных фундаментов, б — для столбчатых фундаментов; 1 — котлован для фундамента печи, 2 — котлован для подвала. 3 — стойки, 4 — яма для люфт-клозета, 5 — уровень вертикальной планировки, 6 — траншеи (ямы) для фундаментных стен, 7 — разбивочные оси

Фундаменты под печи и дымовые трубы сооружают из естественных и искусственных каменных материалов: бутового камня, бутобетона, сборных бетонных изделий, монолитного бетона и др.

Под бутовым камнем понимают крупные куски каменных пород, в том числе известняка, состоящего из зерен песка, цементированного известью. По форме бутовый камень подразделяют на рваный, булыжник, постелистый и плитняк. Рваный камень характерен острыми гранями неопределенной формы. Булыжник имеет округленные поверхности. Постелистый бут представляет собой камень с двумя почти плоскими сторонами. Плитняк — это каменная порода в виде относительно тонких плоских плит.

В качестве бетонных изделий заводского формования для фундаментов под печи используют бетонные камни, блоки и плиты.

В некоторых случаях для кладки фундамента принимают отходы кирпичного производства — пережженный кирпич со стекловидными поверхностями (железняк).

Бутовые фундаменты в зависимости от способа кладки выполняют двумя методами «под лопатку» или «под залив». Прочность кладки, выполненной «под лопатку», больше, чем кладки, выполненной «под залив». Поэтому этот метод применяют при возведении фундаментов под двухэтажные и русские печи. Бутовые фундаменты выкладывают по рабочим чертежам проекта при строгом соблюдении Строительных норм и правил производства и приемки работ (СНиП 3.03.01—87 и 3.02.01—83).

До начала работ по устройству фундаментов должны быть выполнены все подготовительные операции: завезен и рассортирован по размерам бутовый камень, очищен от грязи и пыли. Масса одного камня не должна превышать 30 кг; более тяжелые камни раскалывают кувалдой массой около 2 кг: круглые — пополам, острые, непрочные углы откалывают, постели подравнивают (рис. 146, а). Чтобы кладка была прочной, для каждого ряда подбирают камни одной высоты (рис. 146, б). Эту рабочую операцию выполняют с помощью деревянной доски

с вырезанным пазом, называемой *шаблон-скобой 1* (рис. 146, в).

Для получения необходимой перевязки швов камни в ряду кладут поочередно ложками *1* и тычками *2* (рис. 147).

Поскольку бутовый камень, подобно другим каменным материалам, хорошо противостоит центральному сжимающему нагрузкам, но слабо сопротивляется растяжению и сдвигу, фундаменты из него сооружают по определенным правилам, называемым правилами разрезки. Таких правил три.

Первое правило. Поверхности камней (плоскости *A—A*) должны располагаться под прямым углом к действующей вертикальной силе *P* (рис. 148, а).

Второе правило. Разрезка кладки вертикальными швами должна вестись плоскостями, перпендикулярными постелям камней, а горизонтальные швы должны быть перпендикулярны наружной вертикальной плоскости кладки (рис. 148, б): плоскости швов *B—B* перпендикулярны постелям и вместе с тем параллельны (по толщине кладки) плоскости *C₁C₁*.

Если швы в процессе кладки окажутся косыми (плоскости *KL* и *MN*) (рис. 148, в), то образуются клинья, которые вызывают сдвиг кладки, что может привести к раскалыванию или выпаданию камней. На рис. 148, в показано, как камень *3* раздвигает камни *2* и *4*, а камень *1* — выпадает.

Третье правило. Вертикальные, продольные и поперечные швы кладки в смежных по высоте рядах не должны совпадать (рис. 148, г), т. е. бутовая кладка должна вестись с перевязкой швов, благодаря чему достигается монолитность конструкции. На рис. 148, д приведена схема, иллюстрирующая полную перевязку швов.

При сооружении фундаментов под печи в зависимости от грунтовых условий выбирают марку камней (см. табл. 5) и марку раствора (см. табл. 4).

Закончив подготовительные работы и уяснив правила бутовой кладки, приступают к разметке фундаментов под печи и трубу. Для этого разбивочные оси здания с обноски переносят на дно котлована (рис. 149). По разметкам осей на обносках *1* натягивают проволоку *2*, фиксирующую положение разбивочных осей. В точках пересечения продольных и поперечных осей закрепляют шнур отвеса *3* и

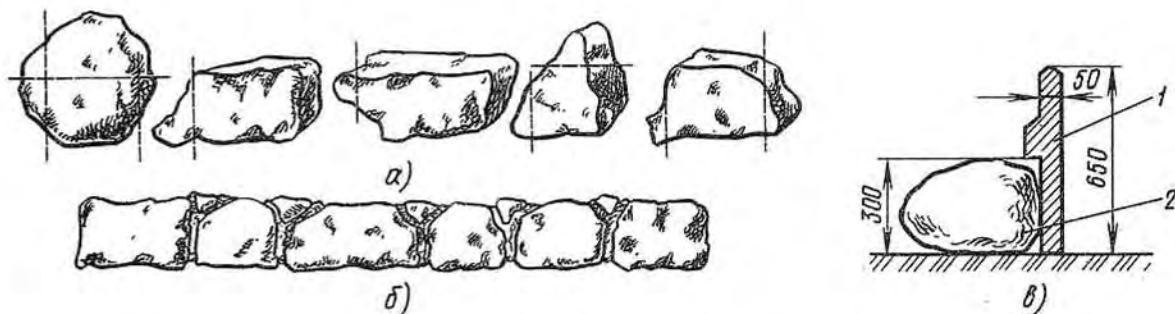


Рис. 146. Камни (а), подготовленные (б) и подобранные (в) для устройства фундамента под печи:
1 — шаблон-скоба, 2 — подобранный камень

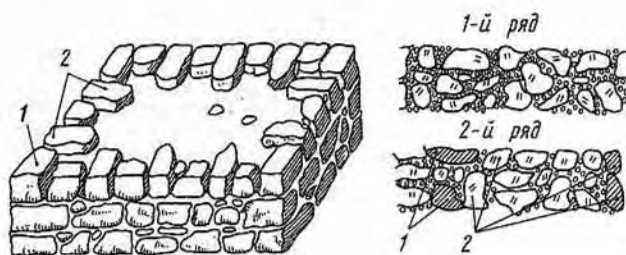


Рис. 147. Бутовая кладка фундамента печи:
1 — ложки, 2 — тычки

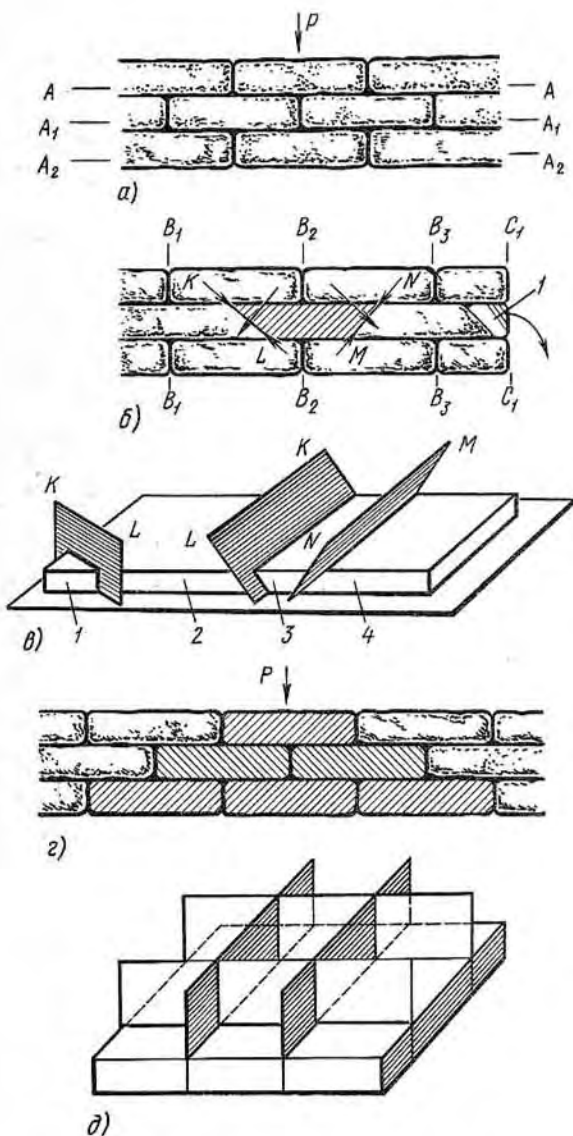


Рис. 148. Разрезка бутовой кладки:

a — положение поверхностей камней по отношению к вертикальной нагрузке *P*, *б* — разрезка камней кладки вертикальными плоскостями, *в* — схема взаимодействия камней в кладке, *г* — перевязка швов кладки, *д* — схема полной перевязки швов; 1...4 — камни

переносятся эти точки на дно траншей, отмечая их металлическими штырями 4 или кольшками. От перенесенных на дно траншей точек пересечения осей стальной рулеткой отмеряют ширину подошвы фундамента и забивают очередные штыри. Затем натягивают шнуры, определяющие положение подошвы фундамента. После этого начинают кладку.

Бутовую кладку «под лопатку» ведут горизонтальными слоями толщиной до 300 мм. Первый (нижний) слой кладки помещают на подготовленное основание насухо, без раствора, применяя крупные постельные камни. Бутовые камни должны плотно прилегать один к одному, а их постель — обращена к земле. Уложенный слой тщательно расцебенивают мелкими камнями и плотно утрамбовывают. Образовавшийся первый слой заливают раствором, консистенция которого соответствует жидкой сметане (осадка конуса 130...150 мм). Последующую кладку слоев выполняют с использованием пластичного раствора подвижностью 40...60 мм.

Перед укладкой каждой версты на всех углах фундамента закрепляют на растворе маячные камни. По этим камням натягивают наружные причалки, по которым проверяют прямолинейность лицевой поверхности фундаментов.

Камни для верстовых рядов, которые подбирают по шаблону-скобе, выкладывают насухо, чтобы найти им наиболее устойчивое положение в кладке. Далее камешек приподнимает камень, наносит раствор слоем 30...40 мм и укладывает камень окончательно, осаживая его при этом молотком. Раствор под забутовочные камни укладывают с излишком, чтобы он при посадке камня выдавливался в вертикальные швы. Забутовку выполняют из камней любых размеров и формы с плотной посадкой на постель и с соблюдением правил перевязки. Для достижения плотной посадки камней используют молоток-кулачок или кувалду. После укладки забутовки производят расцебенку рядов путем осаживания в раствор

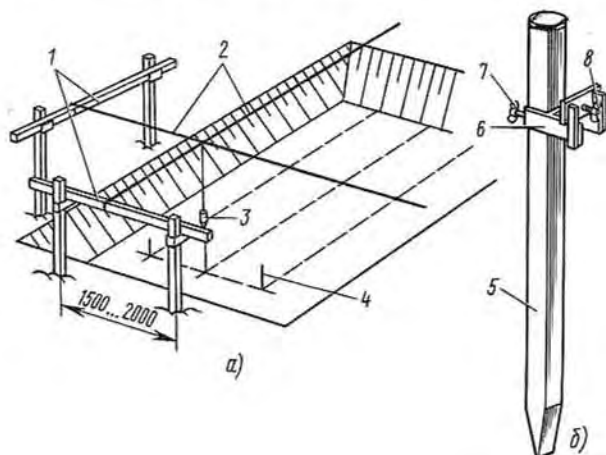


Рис. 149. Перенос осей здания на дно котлована под фундамента печи (*a*) с помощью стойки (*б*):

1 — доска обноски, 2 — проволока, 3 — отвес, 4 — штырь, 5 — стойка, 6 — подвижный кронштейн, 7, 8 — винты

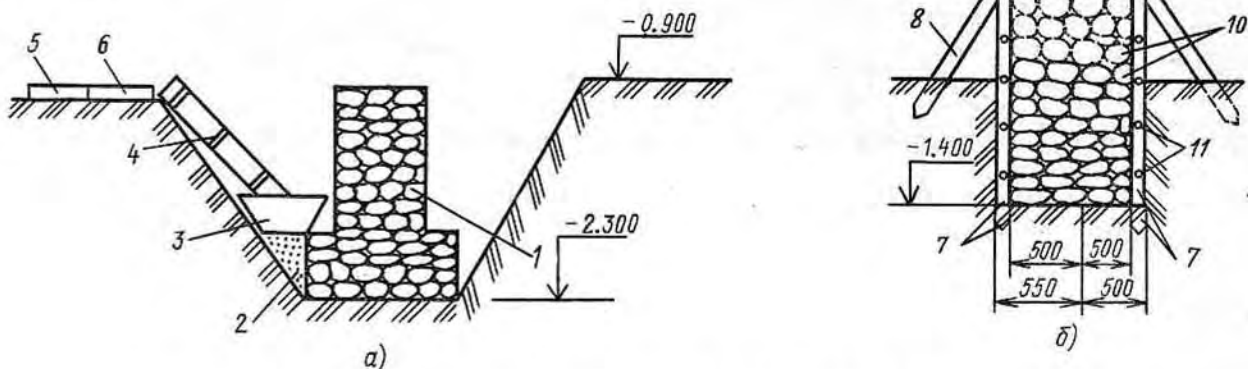


Рис. 150. Организация кладки бутового фундамента под печь:

а — подземной части, *б* — надземной части; 1 — подземная и надземная части фундамента, 2 — грунт, 3 — ящик, 4 — лоток, 5 — доска, 6 — катальный ход, 7 — стойки, 8 — подкосы, 9 — обвязка, 10 — камни, 11 — отверстия для крепления

щебня или мелких камней. Поверхность уложенного ряда выравнивают раствором, заливаемым в углубления между камнями.

Раствор и кладочный материал для бутовой кладки подвозят тачками, которые передвигают по катальному ходу 6 (рис. 150, *а*). Для подъезда тачки к лотку 4 укладывают доску 5. Материалы на рабочее место, находящееся в траншее, спускают по лотку (для раствора) или желобу (для подачи камня). Ящик 3 для раствора устанавливают, используя подсыпанный грунт 2.

По окончании устройства подземной части фундамента, чтобы облегчить последующие работы, соблюсти отвесность стен и контролировать горизонтальность рядов кладки, применяют шаблоны, состоящие из стоек 7 (рис. 150, *б*), обвязки 9 и подкосов 8. Шаблоны образуют наружные плоскости фундамента печи. Пользуясь шаблоном, укладывают верстовые камни на раствор.

Организация и методы труда рабочих, занятых на сооружении фундамента, состоят в следующем. Бутовую кладку под печи выполняет бригада из четырех человек, состоящая из двух звеньев, в которые входит по два рабочих (двойка). Обязанности между членами звена ориентировочно распределяют таким образом. Первая двойка состоит из печников 4-го и 3-го разрядов. Более квалифицированный рабочий выполняет следующие операции: переносит оси в котлован, укладывает бутовый камень в верстовые ряды, выкладывает забутовку рядов, производит расщепку кладки. Другой печник подбирает камни, подает их в пределах рабочего места звеньевому, перелопачивает раствор и разравнивает его. Оба печника совместно ведут работы по установке шаблонов и натягиванию причалки. Рабочее место обоих печников находится непосредственно у возводимого фундамента. Вторая двойка состоит из рабочих 2-го разряда. В обязанности этого звена входит

устройство и разборка катальных ходов, отбор и складирование камня на строительной площадке, а также транспортирование материалов на рабочее место. Это же звено производит обратную засыпку пазух.

Законченный фундамент сдают по акту на скрытые работы. Кладка фундамента считается качественной, если отклонения ее размеров в пределах допускаемых: по высоте — 25 мм; поверхностей углов кладки от вертикали — 20 мм; рядов кладки от горизонтали на 1 м длины — 3 мм; смещение осей конструкции — 20 мм; выступы и впадины на вертикальной поверхности, обнаруживаемые при наложении рейки длиной 2 м, — 20 мм; отклонение геометрических размеров стенок — ± 20 мм.

Не допуская перерыва в технологическом процессе, после сдачи работ приступают к заполнению грунтом пазух — пространства, образовавшегося между кладкой и стенами котлована. Засыпку ведут горизонтальными рядами толщиной около 200 мм. Каждый слой смачивают водой и уплотняют деревянной трамбовкой. Если фундамент печи расположен рядом со стеной здания, то промежуток между ними засыпают крупнозернистым песком.

Завершающая операция по возведению фундамента печи — кирпичная кладка высотой 150...280 мм, которую выводят на отметку уровня пола первого этажа. Кирпичную кладку выравнивают цементной стяжкой, которую после того, как она наберет необходимую прочность, оклеивают гидроизоляцией.

Бутобетонные фундамента возводят следующим образом. До укладки камней в фундамент устанавливают опалубку, которая фиксирует размеры стенок, задерживает раствор, обеспечивает прямолинейность кладки. В плотных непучинистых грунтах в качестве опалубки могут быть использованы вертикальные стенки котлована. В этом случае (рис. 151) для устранения неровностей и предотвращения за-

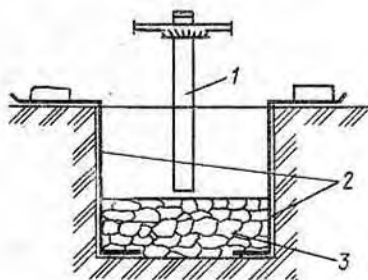


Рис. 151. Устройство бутобетонных фундаментов в котловане с вертикальными стенками:

1 — трамбовка, 2 — пергамин, толь или рубероид, 3 — бутобетон

грязнения бутобетона 3 осыпающейся землей целесообразно облицевать стены котлована толем, рубероидом или пергамином 2.

В отличие от бутовых фундаментов, для кладки которых каждый камень подбирают, а затем укладывают на растворе на заранее подобранное место, при устройстве бутобетонных фундаментов камни последовательно утапливают в раствор без сортировки по размеру. Однако ширина камней должна быть не более $1/3$ ширины фундамента. Марку раствора и камней для бутобетонных фундаментов выбирают в зависимости от грунтовых условий по табл. 4, 5. Примерное соотношение компонентов растворов, в состав которых входит портландцемент, приведено в табл. 16 (СН 290—74).

Таблица 16. Составы растворов для устройства фундаментов под печи в частях по объему

Цементно-глиняный (цемент : глина : песок)	Цементно-известковый (цемент : известь : песок)	Цементный (цемент : песок)
M25	M25	M50
1 : 0,3 : 4 (200)*	1 : 0,3 : 4 (150)	1 : 0,6 (300)
1 : 0,6 : 6 (300)	1 : 0,1 : 2 (100)	1 : 0,4 (200)
1 : 0,9 : 8 (400)	1 : 0,8 : 7 (200)	—
1 : 0,1 : 2 (100)	1 : 1 : 10 (100)	—

* В скобках указана марка цемента.

Пластичность растворов выбирают такой, чтобы камни свободно погружались в них при легких ударах трамбовкой 1 (см. рис. 151). Бутобетон укладывают горизонтальными слоями толщиной не более 200 мм. Камни втапливают в очередной слой сразу после заливки раствора на глубину не менее половины их высоты. Между отдельными бутовыми камнями оставляют промежутки не более 40...60 мм, которые при следующей операции заполняют щебнем. В летние жаркие дни бутобетонный фундамент смачивают и покрывают пергамином, что способствует сохранению и набору прочности конструкции.

Бетонные монолитные фундаменты возводят в тех случаях, когда по местным условиям нецелесообразно использовать бутовый камень и сборные конструкции. Бетон — это искусственный каменный мате-

риал, получаемый из правильно подобранной смеси (вяжущее вещество, заполнитель и вода) после ее формирования и твердения. Существует много разновидностей бетонов. В печном деле используют преимущественно цементный бетон, в котором в качестве вяжущего применяют различные виды цемента, а заполнителями служат щебень из бутового камня и гравий.

Сооружение бетонных монолитных фундаментов состоит из следующих технологических процессов: установки опалубки, приготовления бетонной смеси, транспортирования ее, укладки бетонной смеси в опалубку, уплотнения бетона. Если фундамент под печь бетонируют одновременно с фундаментом здания, то бетонную смесь, приготовляемую на заводе, доставляют к месту использования на самосвалах.

При малых объемах работы бетон готовят непосредственно на объекте. Состав бетонной смеси для фундаментов под печи приведен в табл. 17.

Таблица 17. Примерный состав бетонной смеси (цемент : песок : щебень или гравий) для фундаментов под печи

Цемент	Бетоны		
	M50	M75	M100
200	1 : 3 : 5	1 : 2,5 : 4,5	1 : 2 : 4
300	1 : 3,5 : 5,5	1 : 3 : 5	1 : 2,5 : 4,5
400	1 : 4 : 6	1 : 3,5 : 5,5	1 : 3 : 5

Перед укладкой бетонной смеси в котловане устанавливают прочную деревянную опалубку, которая представляет собой пустотелую форму будущего изделия. Для фундаментов под печи применяют разборно-переставную опалубку из деревянных щитов, которые в процессе бетонирования смачивают водой или обкладывают с рабочей стороны пергамином или kraft-бумагой, чтобы не допустить сцепления бетона с материалом опалубки.

Бетонную смесь укладывают слоями, разравнивая и уплотняя каждый слой. Уплотняют смесь вибраторами, под действием которых она становится удобоукладываемой, что способствует заполнению всех полостей формы.

В качестве вибраторов применяют глубинные конструкции подвешенного типа и с гибким валом.

В герметичном кожухе 1 подвешенного глубинного вибратора заключен электродвигатель с эксцентриком. Пользуясь штангой 2, булавку погружают в бетонную смесь. Вибратор с гибким валом 5 снабжен наконечником 4, который погружают в смесь в тех местах, где бетон не полностью заполняет опалубку. Продолжительность вибрирования одного объема 20...40 с.

Уплотненный в конструкцию бетон в первое время твердения в солнечные дни накрывают влажными рогожами, соломой, мешковиной и каждые 3 ч днем и один раз ночью поливают водой. Бетонный фундамент выводят до уровня чистого пола, поэтому выполнять кирпичную кладку между фундаментом и массивом печи не требуется.

Фундаменты из сборных бетонных блоков наиболее часто применяют в современном строительстве. Для фундаментов печей используют типовые сборные конструкции, выпускаемые заводами железобетонных изделий: фундаментные блоки, башмаки стачанного типа и плоские плиты.

До начала монтажа сборных конструкций выполняют работы по рытью котлована и подготовке основания. Непосредственно перед укладкой блоков фундаментов производят добор грунта основания и тщательно проверяют его отметки. Затем оси 1 с обноски переносят на подготовленное основание дна котлована, где стальными штырями 4 фиксируют проектное положение блоков 5. Штыри забивают по углам или центральным осям блоков. Фундаментный блок 5, поднятый монтажным краном на высоту 50...100 мм над уровнем земли, где уложен шаблон 2, центруют по разбивочным осям, добиваясь совмещения осевых рисок блока с разбивочными метками. После того как блок займет заданное положение, его отпускают на основание. Выверенный по уровню блок перекрывают сплошной бетонной плитой.

§ 78. ПРИГОТОВЛЕНИЕ КЛАДОЧНЫХ РАСТВОРОВ, БЕТОННЫХ СМЕСЕЙ И МАСТИК ДЛЯ ПЕЧНЫХ РАБОТ

Кладочными называют растворы, предназначенные для связывания уложенных в конструкцию естественных и искусственных камней в единую монолитную механическую систему, противостоящую внешним и внутренним разрушающим нагрузкам. С помощью растворов получают ровную горизонтальную постель для камней, что способствует равномерной передаче нагрузок на всю конструкцию. Кроме того, растворы, применяемые для кладки печей, придают необходимую газоплотность конструктивным элементам теплоисточника.

Кладочные растворы представляют собой правильно подобранную смесь вяжущего, мелких заполнителей и воды.

При производстве печных работ применяют следующие растворы: глинопесчаный — для кладки из полнотелого кирпича марки не ниже М100, а также для футеровки керамическими изделиями; из тугоплавкой глины с песком — для кладки из тугоплавкого кирпича; из огнеупорной глины с шамотным порошком — для кладки из огнеупорного кирпича; известковый или известково-цементный — для кладки дымовых труб и дымовых каналов в стенах зданий; известково-цементный — для кладки дымовых труб в пределах чердачного помещения; цементный — для кладки дымовых труб над кровлей (оголовков).

Огнеупорные шамотные растворы изготавливают из сухих, не засоренных посторонними примесями шамотных порошков (70%) и чистых огнеупорных глин 30% в передвижных колесных растворосмеси-

телях или агрегатах. Компоненты для сухих готовых смесей должны отвечать требованиям ГОСТов. Расход огнеупорных растворов на 1 м³ печной кладки составляет 0,12 м³.

Огнеупорные шамотные растворы в основном готовят в рабочей зоне в растворосмесителях различных марок.

Растворосмеситель СО-80 (рис. 152, а) устроен следующим образом. Внутри смесительного барабана 3 расположен вал 2 с закрепленными на нем винтовыми лопастями 4, приводящимися в действие электродвигателем 6, который соединен с редуктором 5. Вращение электродвигателя передается на вал через упругую муфту 8. На раме 9 растворосмесителя смонтированы ходовые колеса 7, стойка 10 с опорным башмаком и дышло 11. Готовый раствор выгружают опрокидыванием барабана 3 с помощью поворотной рукоятки 1. Объем готового замеса растворосмесителя СО-80 составляет 60 л.

Штукатурно-смесительный агрегат СО-57Б (рис. 152, б) объемом готового замеса 65 л служит для приготовления, процеживания и транспортирования раствора на расстояние по горизонтали до 100 м, по вертикали до 20 м. Его используют для кладки печей второго этажа и оголовка дымовых труб.

Глинопесчаные (глиняные) растворы готовят из обычных глин и песка, просеянного сквозь сито с ячейками размером 3 × 3 мм. Комовую глину измельчают и за сутки до употребления затворяют

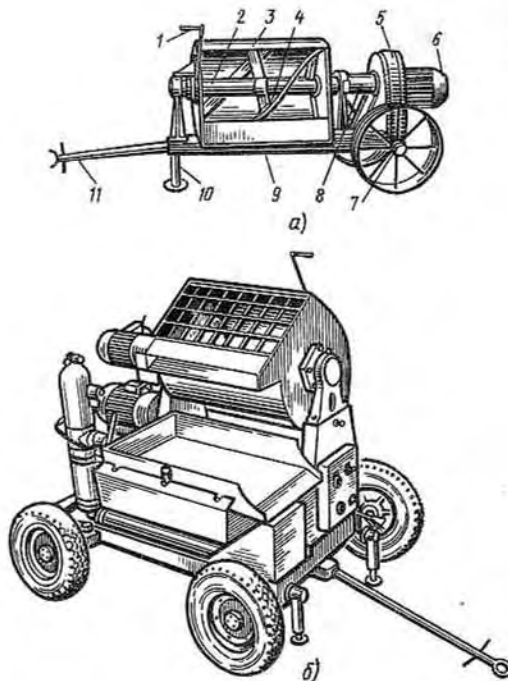


Рис. 152. Растворосмесители:

а — СО-80, б — агрегат СО-57Б; 1 — рукоятка, 2 — вал, 3 — барабан, 4 — лопасть, 5 — редуктор, 6 — электродвигатель, 7 — колеса, 8 — муфта, 9 — рама, 10 — стойка, 11 — дышло

водой. Приготовленный в растворе-смесителе раствор должен быть однородным и пластичным, размеры его зерен не должны превышать 2 мм. Для приготовления 1 м³ глиняного раствора требуется: обжаренной глины — 0,45 м³, горного песка — 0,7 м³, воды — 500 л.

Расход глиняного раствора на 1 м³ печной кладки — 0,18...0,2 м³.

Цементные растворы готовят следующим образом. Цемент и песок просеивают через сито, загружают в растворо-смеситель в сухом виде и тщательно перемешивают до получения однородной массы, а затем затворяют водой. Раствор в готовом виде хранят не более 1,5 ч. Состав цементных растворов в зависимости от марки и назначения может быть различным.

Растворы для печной кладки должны обладать прочностью, огнестойкостью.

По пределу прочности при сжатии, т. е. по напряжению, соответствующему нагрузке, при которой происходит разрушение материала, растворы делятся на марки: 4, 10, 25, 50, 75, 100, 150, 200. Марку кладочного раствора выбирают исходя из требований прочности, долговечности и условий работы конструкции.

Огнестойкость растворов достигается применением специальных глин (бентонитовых, каолиновых и др.).

По соотношению вяжущего материала и заполнителя растворы делят на жирные и тощие. В жирных растворах содержится большое количество глины или цемента. Для печной кладки из керамического кирпича соотношение глины и песка в растворе в зависимости от крупности и чистоты песка составляет 1:1 или 1:2. На практике точность подбора смеси определяют шариком из раствора. Раствор можно употреблять в дело, если шарик, высохнув, не растрескивается, а при падении с высоты 1 м не рассыпается (рис. 153, а). Если шарик рассыпался, значит раствор содержит много песка, в результате чего он стал тощим. При излишне жирном растворе высушенный шарик дает трещины по поверхности, а лепешки растрескиваются по краям (рис. 153, б).

Бетонной смесью называют правильно составленную однородную массу, состоящую из вяжущего, щебня, песка и воды. Состав бетонной смеси подбирают исходя не только из требующихся прочностных свойств бетона, но и учитывая технологию приготовления, способы транспортирования и укладки.

Бетонная смесь и кладочные растворы должны иметь необходимую степень подвижности (консистенцию), а при транспортировании и укладке сохранять однородность. По степени подвижности растворы и бетонные смеси делятся на *пластичные* и *жесткие*. Пластичные смеси сравнительно легко уплотняются под действием собственного веса или небольших внешних усилий. Жесткие смеси (полусухие), содержащие ограниченное количество воды,

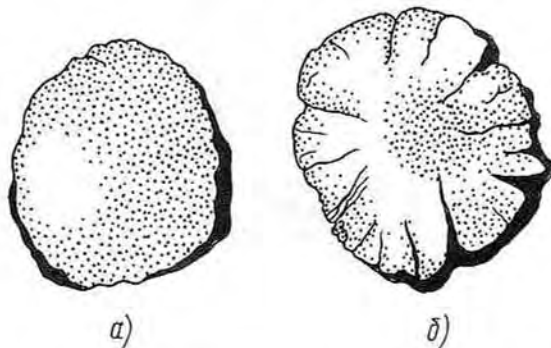


Рис. 153. Образцы глинопесчаных кладочных растворов: а — пригодный для кладки, б — жирный

требуют существенных усилий при укладке (трамбование, вибрирование и т. п.).

Для кладки печей и бетонных фундаментов готовят преимущественно пластичные растворы и смеси.

При затворении водой сухие смеси приобретают необходимую подвижность, т. е. способность растекаться под действием собственного веса. Подвижность раствора определяют глубиной погружения в него эталонного стального конуса. Чем глубже погружается конус, тем подвижней затворенная смесь. В зависимости от назначения подвижность кладочных растворов и бетонов, применяемых для печных работ, должна соответствовать осадке эталонного стального конуса, приведенной ниже.

Назначение смеси	Глубина погружения конуса, мм
Кирпичная кладка из керамического кирпича	8...12
Огнеупорная кладка	12...14
Бутовая кладка «под лопатку»	4...7
Бутобетонный фундамент при вибрировании конструкции	1...3
То же, без вибрирования	9...10

Бетонную смесь дополнительно проверяют на жесткость по осадке бетонного конуса, которая должна составлять 35...25 с.

В лабораторных условиях подвижность определяют эталонным конусом (рис. 154, а). Прибор состоит из стойки 2, на которой закреплен держатель 1. Прижимная кнопка 7, расположенная на держателе 1, удерживает скользящий стержень 6 конуса 8. На другом подвижном держателе закреплены штанга 4 и циферблат 5 с двумя шкалами, калиброванными на осадку конуса (в см) и на объем погруженной части конуса (в см³). Масса стального конуса 8 со стержнем 6 и балластом 300 г.

При определении подвижности сосуд 9 наполняют раствором на 170 мм, штыкуют 25 раз стержнем диаметром 10...12 мм, а также 5...6 раз встряхи-

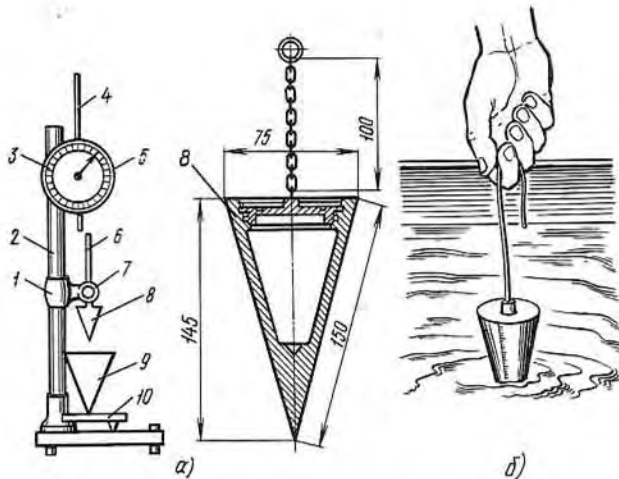


Рис. 154. Определение пластичности раствора в лаборатории (а) и в полевых условиях (б):

1 — держатель, 2 — стойка, 3 — шкала, 4 — штанга, 5 — циферблат, 6 — стержень, 7 — кнопка, 8 — конус, 9 — сосуд, 10 — основание штатива

вают легким постукиванием сосуда об основание штатива 10. Затем острие конуса 8 приводят в соприкосновение с поверхностью раствора, опускают штангу 4 до соприкосновения со стержнем конуса 6 и устанавливают стрелки на нулевое деление циферблата 5. После этого нажатием кнопки 7 освобождают стержень 6, в результате конус 8 падает и погружается в раствор. Через 10 с фиксируют осадку конуса. Для этого опускают штангу 4 до уровня стержня конуса и производят отсчет по циферблату с погрешностью не более 2 мм.

Подвижность определяют по результатам двух испытаний, принимая за показатель пластичности раствора среднеарифметическую величину.

В полевых условиях подвижность раствора определяют с помощью конуса с цепью (рис. 154, б). Для этого его опускают в приготовленный раствор и фиксируют величину погружения по засечкам, нанесенным на его корпусе.

Готовые растворы должны быть однородными и пластичными, а также обеспечивать прочное сцепление с кирпичной кладкой. Температуроустойчивость растворов должна соответствовать материалам, применяемым для кладки элементов печей.

Мастики, применяемые в печных работах, содержат клеящий состав с растворителем, в который введены минеральные добавки. При производстве печных работ в основном используют битумные мастики, предназначенные для склеивания гидроизоляционных надфундаментных ковров, а также для обмазки наружных поверхностей подземных бетонных фундаментов.

По способу изготовления мастики бывают горячие и холодные. Горячие мастики употребляют в дело в разогретом виде, холодные содержат большое количество растворителя, что придает им пластич-

ность без использования тепловой энергии. При использовании горячих мастик битум БН70/30 разогревают до температуры 180...200 °С. Выдерживая массу в горячем состоянии, добиваются ее полного обезвоживания. После этого в битум добавляют 20% каменной муки. Затем мастику наносят на рубероид, склеивают два полотнища и укладывают в виде гидроизоляционного слоя на фундамент печи.

§ 79. РАБОЧИЕ ОПЕРАЦИИ КЛАДКИ ПЕЧЕЙ

К кирпичной кладке печей приступают после проведения подготовительных работ, организации рабочего места, изучения технологии производства работ, рабочих чертежей и требований к качеству работ.

Кладку печей ведут из отборного керамического полнотелого обыкновенного кирпича стандартных размеров (рис. 155, а), а также огнеупорного шамотного прямого кирпича размерами 230 × 150 × 75 мм. Кирпич укладывают на одну из его сторон (рис. 155, б): постель 5 размером 250 × 120 мм, ложок 6 — длинное ребро размером 250 × 65 мм, тычок 7 — короткое ребро размером 120 × 65 мм.

Ряды кладки, состоящие из тычков, называют тычковыми (рис. 156, а), а из ложков — ложковыми (рис. 156, б).

Толщина стенок современных печей всегда меньше 250 мм, поэтому в процессе кладки кирпич рубят на кратные части (см. рис. 155, а): трехчетвертку 2, половинку 3 и четвертку 4. В зависимости от требуемой толщины стенки применяют соответствующих размеров кирпичи. Например, кладку в $\frac{3}{4}$ кирпича выполняют, используя половинку и четверть кирпича или одну трехчетвертку. Стенку в четверть кирпича формируют из кирпичей, уложенных на длинное или (реже) на короткое ребро.

Керамический кирпич, перед тем как положить на раствор, выдерживают в воде в течение 2...3 мин, а огнеупорный — увлажняют. Предварительная обработка кирпича водой повышает прочность печной кладки, так как сухой кирпич интенсивно впитывает влагу раствора, превращая его в жесткую смесь. В свою очередь, это ведет к увеличению толщины швов, выкрашивающихся в процессе эксплуатации.

Прочность кладки из насыщенного водой керамического кирпича в 4...5 раз превышает прочность кладки из слегка влажного кладочного материала.

Кладку внутренней футеровки, выполняемой из огнеупорных кирпичей, перевязывать с керамическим кирпичом не рекомендуется из-за различного температурного коэффициента линейного расширения. Толщина швов печной кладки из керамического кирпича не должна превышать 5 мм, а из огнеупорного — 3 мм.

Прежде чем приступить к печной кладке, необходимо подготовить рабочее место бригады (рис. 157). По обе стороны печи 1 помещают рамки 2 с увлажненным кирпичом, которые примыкают к ящикам 3 с кладочным раствором. Кельмы и руки ополаски-

Рис. 155. Керамический кирпич, его части (а) и грани (б):
1 — полномерный, 2 — трехчетвертка, 3 — половинка, 4 — четвертка, 5 — верхняя постель, 6 — длинное ребро (ложок), 7 — короткое ребро (тычок)

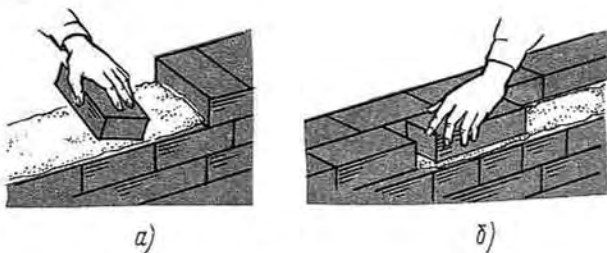
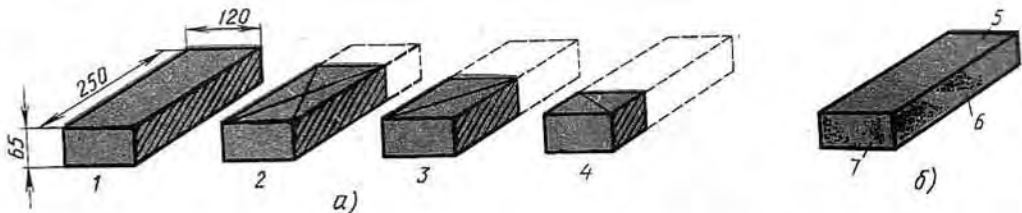


Рис. 156. Тычковый (а) и ложковый (б) ряды кладки

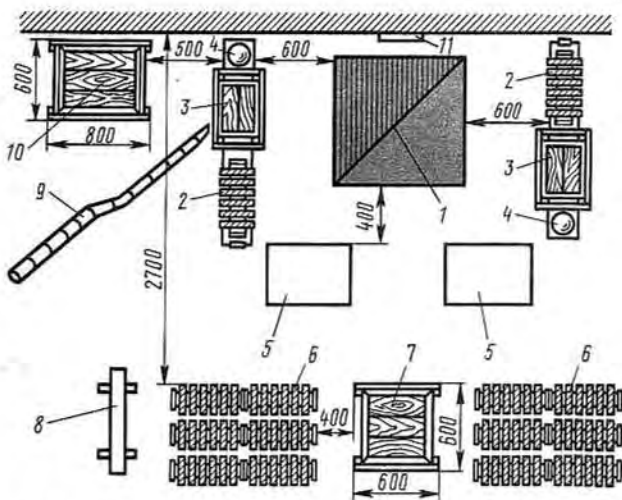


Рис. 157. Схема организации рабочего места при печной кладке:

1 — печь, 2 — рамки с кирпичом, 3, 7, 10 — ящики, 4 — ведро с водой, 5, 6 — поддоны с кирпичом, 8 — станок для сортировки кирпича, 9 — растворопровод, 11 — рамка с чертежом печи

вают в ведре 4, установленном на столике. На расстоянии 400 мм от печи располагают поддоны 5 с заготовленным неполномерным кирпичом — трехчетвертками, половинками, четвертками, а также рамки с огнеупорным кирпичом. Запас готовой глины, используемой при огнеупорной кладке, хранится в ящике 10. Поддоны 6 с запасом кирпича помещают рядом с ящиком 7 для замачивания кирпича. До увлажнения кирпич сортируют на станке 8.

Станок для сортировки кирпича (рис. 158) состоит из рамок-калибров 2...4, по которым продвигают кирпич, начиная от калибра с большими размерами. Отсортированный по размерам кирпич спускают по лоткам 1. К рабочему месту бригады прокладывают растворопровод 9 (см. рис. 157), по которому раствор подается от растворосмесителя.

Удобно собирать печь, когда чертеж ее вывешен на видном месте 11, в отступке, что дает возможность непрерывно следить за порядковкой на всем протяжении процесса кладки. Чтобы подсобный рабочий мог свободно перемещаться внутри рабочего места, оставляют проходы шириной около 600 мм.

До начала кладки заготавливают неполномерный кирпич на станке (рис. 159) производительностью при резке керамического и шамотного кирпича до 700 операций в смену. Рабочим органом станка служит алмазный отрезной круг 1, который размещается над столом 2 и перемещается путем вращения маховика 3. Станок запускают в работу нажатием кнопки пускателя 4.

При небольших объемах работ неполномерный кирпич заготавливают вручную с помощью молотка-кирочки. Для этого вначале откладывают требуемый размер кирпича (рис. 160, а), пользуясь нанесенными на ручку инструмента засечками. Линию отрубки отмечают на кирпиче лезвием кирочки (рис. 160, б). После этого печник легким ударом делает насечку вначале на одной ложковой грани (рис. 160, в), а затем на другой. Завершается операция сильным ударом по ложку (рис. 160, г), в результате чего кирпич раскалывается по намеченной линии.

Приемы работ при колке кирпича вдоль постели остаются те же (рис. 160, д), однако борозда должна быть глубже, чем при поперечной рубке.

При производстве печных работ наряду с неполномерными укладывают отесанные кирпичи, используемые при кладке в замок, когда достигается очень плотное сопряжение элементов без раствора.

Отсежку кирпича (рис. 160, е, ж) производят легкими ударами, сила и направление которых зависят от марки кирпича и толщины откалываемой части. Чем мягче кирпич и тоньше стесываемый слой, тем плоскость кирочки должна занимать более пологое, близкое к касательной положение.

Подготовленный кирпич и перелопаченный перед укладкой раствор употребляют для основных технологических операций, связанных с выполнением печной кладки.

Техника кладки печей существенно отличается от кирпичной кладки конструктивных элементов зданий. Кладку печи начинают с укладки кирпичей насухо, без раствора, которые затем осматривают, притесывают, притирают по постелям, добиваясь наибольшей плотности между ними.

Если стенка печи достаточной длины, как, например, у русской печи, то для получения ровных рядов кладки в углах кладут по одному кирпичу на рас-

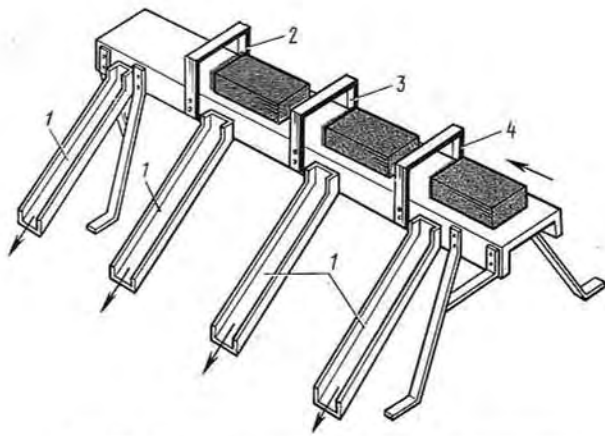


Рис. 158. Схема станка для сортировки кирпича:
1 — лотки для спуска кирпича, 2...4 — калибры

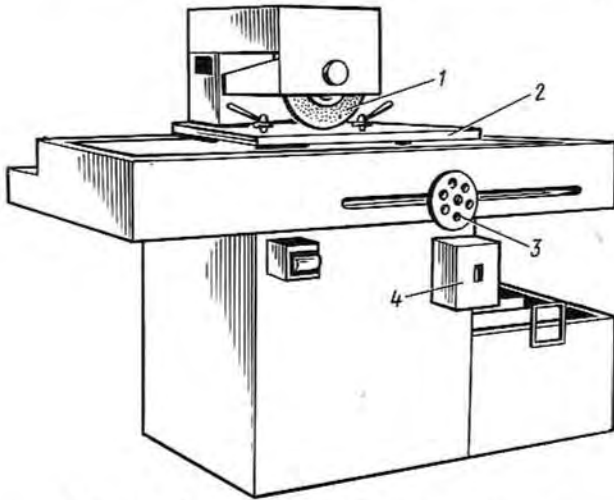


Рис. 159. Станок для резки кирпича и камня:
1 — алмазный круг, 2 — стол, 3 — маховик, 4 — пускатель

творе и натягивают причалку. Убедившись, что 1-й ряд кирпичей, уложенный на гидроизоляцию, соответствует чертежам, приступают к подливке глиняного раствора. Выполняя первые ряды кладки печи до поддувальной дверки, раствор подливают кельмой. Для этого левой рукой берут подогнанный и уже увлажненный кирпич, а правой рукой держат кельму с набранным раствором. На место, приготовленное для пригнанного кирпича, кладут раствор кельмой и разравнивают его (рис. 161, а). Пользуясь также кельмой, кирпич покрывают раствором со всех сторон, за исключением верхней постели. После этого раствор наносят на прилегающую к нему плоскость соседнего кирпича (рис. 161, б).

Для первых рядов кладки растворная постель может быть толще, поэтому кирпич кладут вприсык, используя очень пластичный раствор (рис. 161, в). В остальных рядах, укладываемых в пределах активного объема печи, кирпич, покрытый раствором, вдавливают (сажают) в кладку или, крепко прижимая (рис. 161, г), слегка вибрируют им, выдавливая излишки раствора, которые подрезают кельмой (рис. 161, д).

При выполнении кирпичной кладки печи следует придерживаться следующих правил:

тщательно сортировать кирпичи и подбирать их один к другому;

раствор должен полностью заполнять швы, как вертикальные, так и горизонтальные;

швы кладки должны быть как можно тоньше: не более 5 мм при использовании керамического кирпича и 3 мм — огнеупорного;

не передвигать кирпич, если он уложен неправильно; в этом случае его надо снять, очистить от раствора и снова положить на место с подливкой раствора;

кирпичная кладка, выполняемая из керамических изделий, и кладка из огнеупорных материалов не

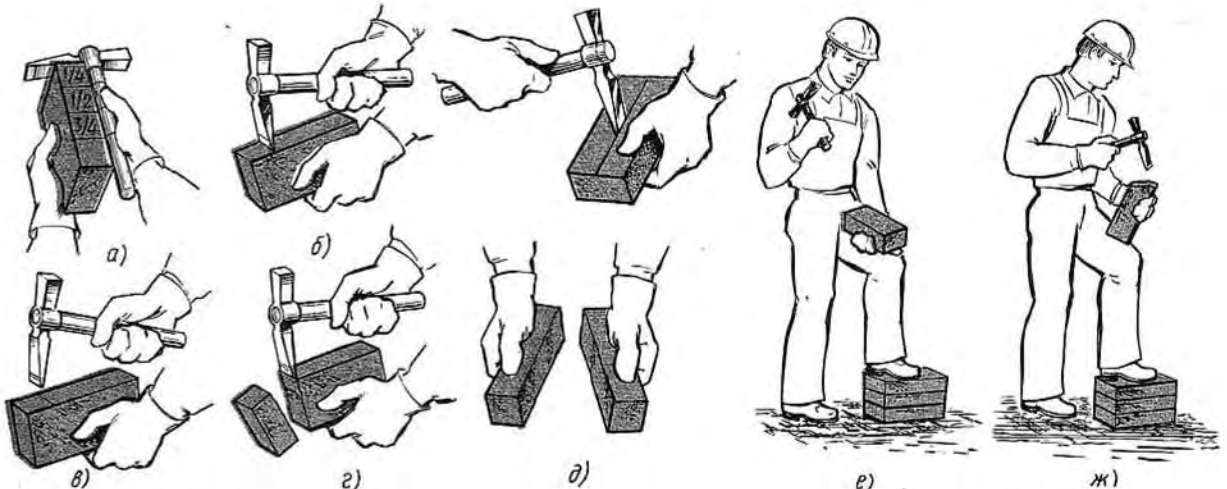


Рис. 160. Рабочие операции по заготовке неполномерного кирпича и теске его граней:

а — измерение кирпича, б — нанесение зарубки, в — насечка граней, г — отрубка поперечной части кирпича, д — оковка кирпича вдоль постели, е — отеска кирпича со стороны постели, ж — отеска со стороны ребра

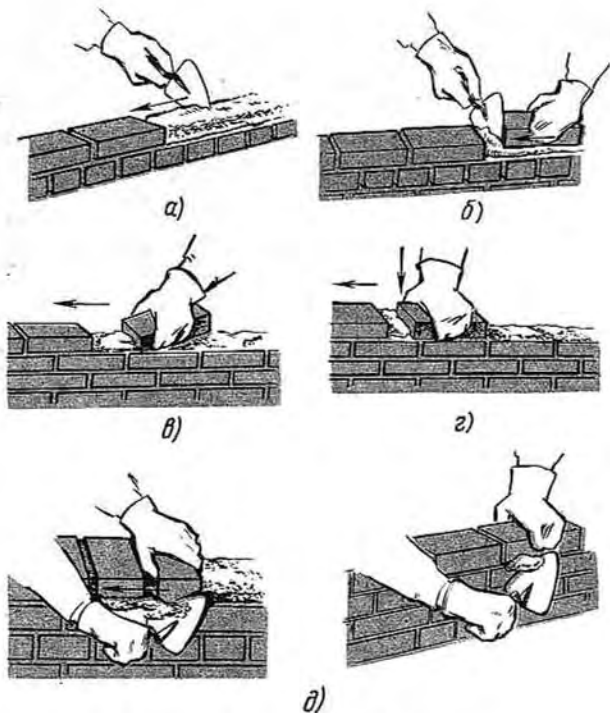


Рис. 161. Приемы печной кладки:

а — разравнивание постели, *б* — нанесение раствора, *в* — вприсык, *з* — вдавливание, *д* — подрезка

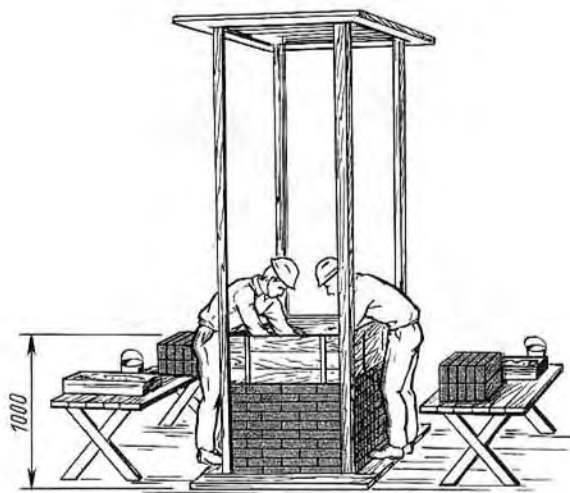
должны между собой перевязываться; в местах их стыковки необходимо оставлять температурные швы.

Для рационализации приемов печной кладки по углам выкладываемой печи устанавливают вертикальные направляющие, служащие одновременно порядовками, по которым удобно сличать кладку с чертежом. По направляющим размещают деревянные или алюминиевые щиты, выполняющие роль подвижной опалубки, что упрощает процесс кладки.

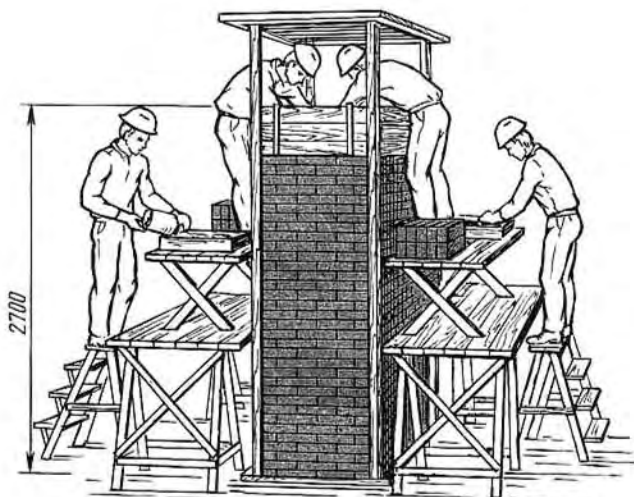
Первый ярус (рис. 162, *а*) печники выполняют стоя на полу, второй — с подмостей (рис. 162, *б*).

Разравнивание глиняного раствора рукой, а не кельмой применяют при кладке ответственных частей печи — топливников, дымооборотов, calorиферов — в тех случаях, когда стенки должны иметь повышенную газоплотность. Раствор разравнивают рукой следующим образом. Раствор зачерпывают из ящика кистью правой руки, на согнутой ладони подносят к кладке и быстрым движением опрокидывают на постель кирпича. Образовавшийся комок (рис. 163, *а*) пальцами правой руки прижимают к постели (рис. 163, *б*) и разравнивают (рис. 163, *в*) движением руки к себе. Во время этого процесса концами пальцев ощупывают раствор и удаляют обнаруженные в нем твердые включения.

Печниками-рационализаторами разработан более производительный прием нанесения раствора рукой. Раствор из ящика забирают кельмой, которую, подерживая левой рукой, помещают на стену (рис. 163, *з*).



а)



б)

Рис. 162. Первый (*а*) и второй (*б*) ярусы кладки печи в подвижной опалубке

Затем этой же рукой раствор снимают с кельмы (рис. 163, *д*) и разравнивают по кладке. Оставшийся в руке раствор используют для обмазки граней укладываемого смоченного кирпича. Выдавленный в результате прижима и постукивания молотком раствор подрезают снаружи кельмой, а со стороны узких газоходов — ребром руки. При использовании рациональных методов печники перевыполняют нормы выработки в 1,5...2 раза.

§ 80. ОТДЕЛОЧНЫЕ ПЕЧНЫЕ ОПЕРАЦИИ

Для улучшения внешнего вида печей применяют специальные отделочные работы — декоративную расшивку швов, оштукатуривание, облицовывание металлом или отделку изразцами, глазурованной плиткой, декоративной керамикой. Современные способы

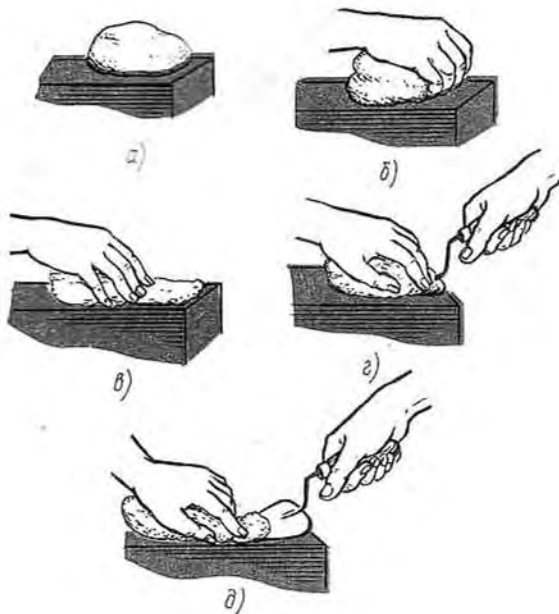


Рис. 163. Традиционные (а-в) и рационализированные (г, д) приемы разравнивания рукой глиняного раствора

отделки печей отличаются от традиционных. Они включают в себя широкую палитру красок, новые материалы и основаны большей частью на индустриальных методах работ.

Декоративная расшивка швов. Кирпичную кладку с геометрически и тонально выраженным рисунком швов теплоотдающих поверхностей называют декоративной. Декор поверхностей может быть усилен обработкой граней кирпича, выходящих на фасадные стороны печи. Для этого тщательно подобранные по тону кирпича окантовывают, срезая на станке грани, которые выходят на лицевую сторону. Окантованные кирпичи придают печи декоративность благодаря фактуре стен (рис. 164, а). Швы между кирпичами расшивают вогнутой расшивкой, применяя обычный раствор.

Другой вид декоративной отделки — цветная расшивка неокантованных кирпичей. Как и в предыдущем случае, кирпичи подбирают, добиваясь однородности их окраски. В процессе возведения лицевых поверхностей шов оставляют незаполненным на глубину 10...12 мм (кладка впустошовку).

После завершения кладки поверхности печи протирают влажной тряпкой и шлифуют кирпичом. Для этого берут прочный кирпич и, осуществляя кругообразные движения, обрабатывают все поверхности. В результате этой операции выступы, выбоины, сколы и излишки раствора, оставшиеся на отделываемой поверхности, сглаживаются. Затем готовят небольшое количество цветного, например оранжевого или белого, цемента, смешивают его с асбестовым порошком, после чего смесь втирают рукой в швы. Учитывая, что выразительность декоративной кладки зависит от прямолинейности и ста-

бильности ширины швов, расшивку ведут с использованием правила или специальной линейки. При этом вначале оформляют вертикальные швы, а затем горизонтальные (рис. 164, б).

Расшивку швов можно вести и декоративным глиняным раствором, например, черного цвета. Для этого раствор замешивают на отработанном формовочном песке.

Оштукатуривание поверхностей печей. Этот вид отделки наиболее широко распространен.

Для придания штукатурному слою необходимой прочности и упругости в глинопесчаную смесь добавляют волокнистые материалы — асбест или стекловолокно. Стекловолокно перед добавлением в раствор дробят приспособлением на отрезки длиной 20...25 мм, которые затем погружают в раствор-смеситель, где они перемешиваются с глинопесчаной смесью в течение 5...8 мин. В полученную смесь небольшими порциями добавляют воду и снова перемешивают все компоненты до получения однородной пластичной массы. В составы глиняных растворов с использованием стекловолокна (разработанные автором данной книги для отделки печей) входят (в частях по объему): 1) глина — 1, песок — 2, известь — 1, дробленое стекловолокно — 0,2; 2) глина — 1, песок — 1,5, стекловолокно — 0,25.

Автором также предложены составы гипсоизвестковых растворов, армированных стекловолокном, в которые входят (в частях по объему): гипсовое вяжущее — 1, известь — 2, песок — 1, стекловолокно — 0,2.

Кроме приведенных составов применяют традиционную штукатурную смесь следующего состава (в частях по объему): гипсовое вяжущее — 2, гашеная известь — 2, песок — 1, асбест — 0,2.

При оштукатуривании на поверхность печей наносят три слоя: *обрызг*, дающий наилучшее сцепление с кладкой; *грунтовку* — наибольший по толщине слой, с помощью которого добиваются ровной подосновы, и *накрывочный*, создающий необходимую фактуру отделанной поверхности. Наружные поверхности печей тщательно готовят под штукатурные операции. Швы кирпичной кладки расчищают на глубину 10...12 мм, поверхность протирают стальными щетками и смачивают водой.

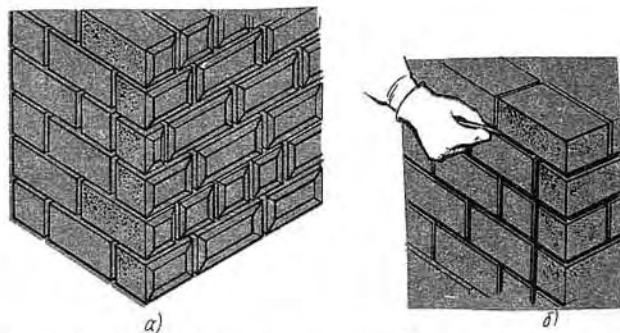


Рис. 164. Отделка печей декоративной кладкой (а) и расшивкой (б)

Для производства штукатурных работ применяют различные инструменты (рис. 165). Раствор набрасывают ковшом 1, совком 2, кельмой 3 и деревянным 4 или алюминиевым 5 соколом. Разравнивают и уплотняют слои раствора большим 6 и малым 7 полутерками. Ровную поверхность грунтовочного слоя получают, используя правило 8. Накрывочный слой затирают гладкой деревянной 9, алюминиевой 10 или наборной 11 теркой. Внутренние (лузги) и внешние (усенки) углы обрабатывают лузговым и усеночным правилами 12. Тонкомолотый штукатурный состав разравнивают малыми 13 и большими 14 гладилками.

Особенность процесса оштукатуривания печей состоит в том, что его выполняют по горячим поверхностям. Для этого предварительно высушенную печь растапливают и, выждав пока ее поверхности нагреются до температуры 90...100 °С, наносят слой обрызга очень пластичным гипсоизвестковым раствором. После того как слой высохнет, на стены набрасывают грунтовочный слой. Поверхности оштукатуренных печей накрывают или оклеивают тонкой льняной тканью — серпянкой.

Технология оклейки печей серпянкой заключается в следующем. После того как штукатурка полностью

высохнет, на нее наносят пластичный слой малярной шпатлевки. Не давая ей застыть, на поверхность накладывают с сильным натяжением серпянку и разглаживают ее движением рук от центра в стороны, а также сверху вниз. Выступившую при этом через серпянку шпатлевку удаляют. После этого делают технологическую паузу, в течение которой шпатлевка высыхает. Затем шлифовальной шкуркой поверхность шлифуют и окрашивают термостойкой краской.

Качество штукатурки печей должно отвечать следующим требованиям: отклонение поверхности от вертикали на всю высоту помещения должно быть не более 10 мм, а от горизонтали — не более 2 мм; отклонение тяги от прямой (между углами) — не более 3 мм; общая толщина намета не должна превышать 15 мм; неровности, обнаруженные при наложении правила длиной 2 м, не должны превышать 3 мм не более чем в двух местах; отклонение лузг и усенков от вертикали на 1 м высоты печи должно быть не более 2 мм, а на всю печь — 5 мм.

Облицовка печей металлом. При сооружении печей в сейсмических районах, а также при кладке стенок печей толщиной в четверть кирпича всю печь заклю-

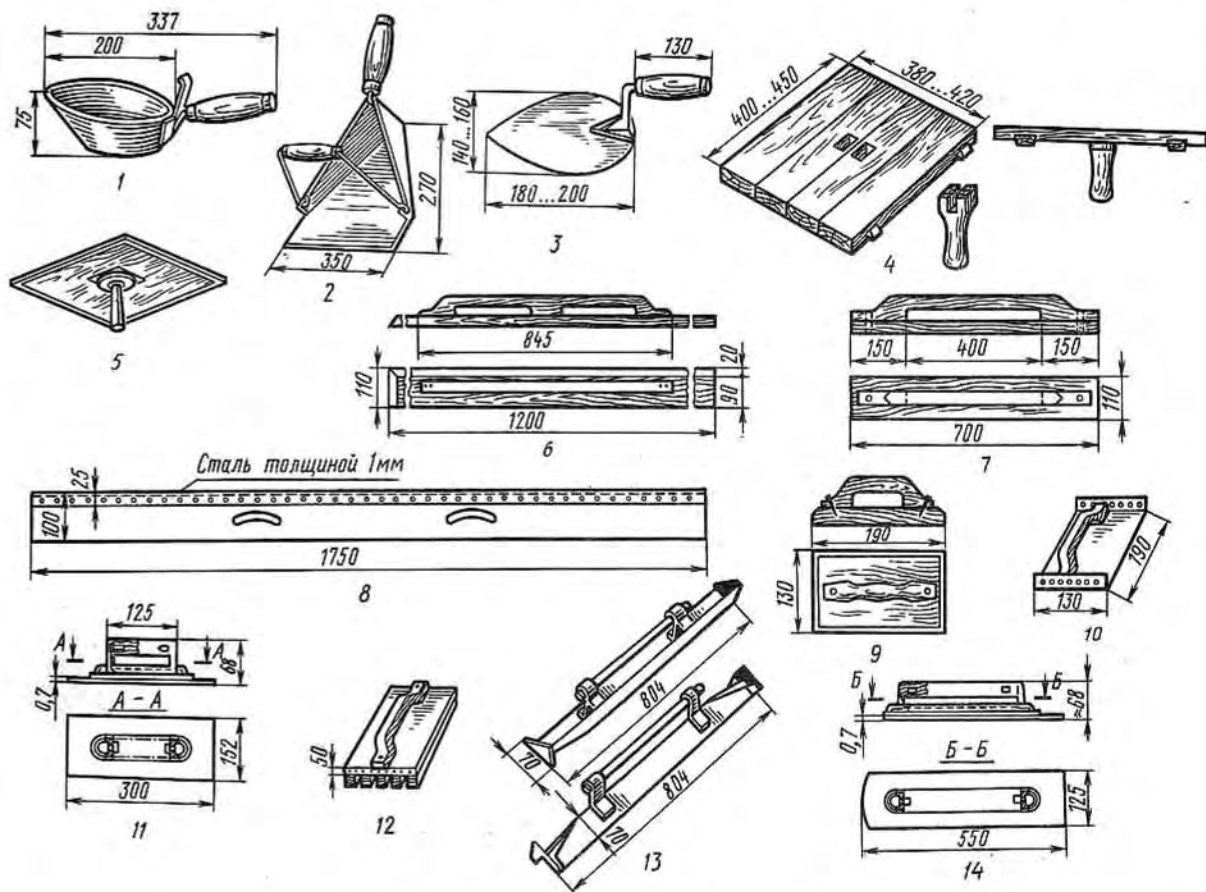


Рис. 165. Инструменты для штукатурки печей:

1 — ковш, 2 — совок, 3 — кельма, 4, 5 — соколы, 6, 7 — полутерки, 8, 12 — правила, 9...11 — терки, 13, 14 — гладилки

чают в металлический футляр. Такая облицовка увеличивает прочность и герметичность конструкции, а также придает ей привлекательный внешний вид.

Футляры изготовляют из звеньев листовой стали высотой 700 мм. Для круглых печей листовую сталь вальцуют, получая цилиндр заданного диаметра. Затем поверхность цилиндра обрабатывают на зиг-машине с целью образования зиг-валика. Верхнее звено с зигом соединяют с нижним звеном с таким расчетом, чтобы его буртик входил в нижнюю обечайку до границы зига. Кладку печей в футлярах ведут по технологическим ярусам, высота которых определяется удобством укладки кирпичей. Наряду с круглыми печами кровельной сталью облицовывают и прямоугольные печи.

Недостаток стальных футляров — деформация их поверхностей, возникающая под действием внешних нагрузок. Кроме того, внутренняя поверхность стали активно корродирует, что требует частой замены обечаек.

Прогрессивный вид облицовки печей — отделка их алюминиевым прокатом. Такие печи приобретают декоративный внешний вид, долговечны, герметичны. Кроме того, новый вид облицовки не затрудняет процесса ведения кладки. На рис. 166 показана печь, облицованная стандартными профилями из анодированного алюминия. Между алюминиевыми профилями и топливником помещены металлические

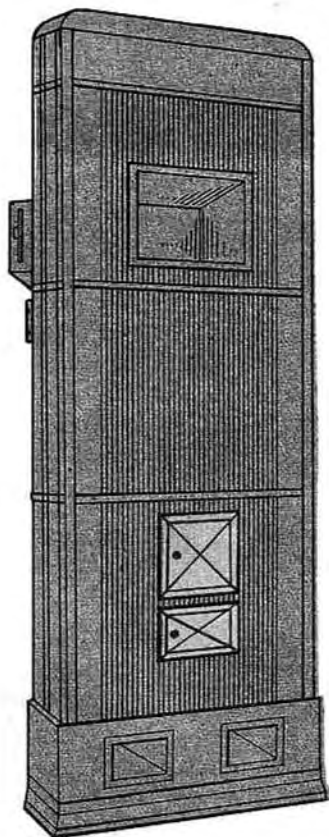


Рис. 166. Печь, облицованная алюминиевыми профилями

теплопроводящие вставки, которые создают условия для переноса теплоты с внутренней части печи на ее поверхность. Такая облицовка отдает теплоту в отапливаемое помещение сразу же после первых минут топки печи. Между металлической облицовкой и кладкой вводится пластичный раствор, устраняющий все воздушные прослойки, которые препятствуют теплопередаче.

Отделка поверхностей печными изразцами и керамическими плитками. В настоящее время возрождается заводское производство печных изразцов, которые на протяжении столетий служили основным облицовочным материалом печей и кухонных плит. Высокохудожественные изразцовые изделия придавали эмоциональную выразительность печам и каминам. В технологию печных изразцов много нового внесли выдающиеся художники России: В. М. Васнецов, И. Е. Репин, В. Д. Поленов, М. А. Врубель, М. К. Тенишев.

Облицовка печей изразцами обеспечивает высокие гигиенические и эстетические качества местным теплоисточникам.

Печные изразцы изготовляют из обычной глины или из смеси огнеупорной глины и кварцевого песка. Лицевую сторону некоторых изразцов покрывают глазурью или она остается матовой, без глазури. Изразцы без глазури, называемые *терракотовыми*, в настоящее время выпускает промышленность строительных материалов.

Печные изразцы состоят (рис. 167) из пластины 1, лицевой стороны 4, которая формирует теплоотдающую поверхность, румпы 3 с отверстиями 2, предназначенными для пропуска через них крепежных элементов.

По форме и назначению изразцы делятся на *стенные*, или *прямые*, — для образования гладких поверхностей, *угловые* — для облицовки углов и *фасонные* — для облицовки выступающих частей печи.

Снизу печь облицовывают закладкой (цоколем), которую стыкуют с уступом, служащим опорой лицевым (гладким) изразцам. Необходимый рельеф теплоотдающей поверхности можно создать, применяя полочку, выступ и карниз. Над карнизом устанавливают венец.

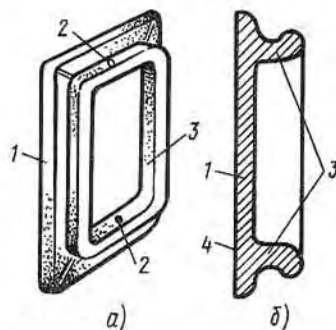


Рис. 167. Печной изразец (вид сзади) (а) и разрез (б): 1 — пластина, 2 — отверстия, 3 — румпа, 4 — лицевая поверхность

Изразцы нередко имеют различные оттенки. Чтобы придать облицовываемой поверхности четкий рисунок и продуманное цветовое решение, изделия сортируют по оттенкам, группируя ряды таким образом, чтобы в нижней части печи были сосредоточены изразцы наиболее интенсивных оттенков.

Перед установкой на место все изразцы отесывают, чтобы размеры их лицевой поверхности были одинаковыми. Эту операцию выполняют сидя, пользуясь циклей (ножом) и бойком (стукальцем). Циклю держат в левой руке, а бойком наносят сильный, резкий удар по ее тыльной стороне (рис. 168). Отсекаемая часть должна откалываться в результате одного удара. Отеска изразцов требует твердых навыков, поэтому на этой операции специализируются 1...2 работника из числа бригады печников.

Изразцы устанавливают начиная с угловых элементов. Под румпу изразцов кладут валик из густого глиняного раствора. Между угловыми изразцами размещают лицевые элементы, хорошо подгоняя их один к другому. Кромки изразцов должны плотно прилегать одна к другой без раствора. Далее изразцы укрепляют, придерживая одной рукой наружную плоскость, а другой вдавливают между румпами раствор и кирпичную щебенку, которая расклинивает ряд, придавая ему устойчивость за счет распора. Для вязки изразцов проволокой через отверстия в румпах пропускают штыри диаметром 4...5 мм, которые загибают плоскогубцами с обоих концов. Штыри соседних изразцов связывают между собой печной проволокой. После этого через них продевают короткие отрезки проволоки, называемые мочками, которые закрепляют в кладке. Дополнительная устойчивость облицовки достигается благодаря кляммерам. После того как изразцы прочно закреплены, их румпы заполняют глиняным раствором и кирпичным щебнем.

Тщательно выполненная подгонка и опилование кромок изразцов делают швы с лицевой стороны печи почти незаметными. В том случае, если в результате недостаточно точной отески изразцы от-

стоят один от другого более чем на 1 мм, швы расширяют мелом, разведенным эпоксидным клеем.

Печные изразцы традиционной конструкции пока выпускают в ограниченном количестве. Поэтому возникла потребность в новых видах отделки теплоотдающих поверхностей. Автором предложен метод облицовки печей керамическими плитками массового производства.

Керамические плитки (ГОСТ 6141—82)* промышленностью изготавливает размером 200 × 200 мм, 150 × 150, 100 × 100, 200 × 150, 200 × 100, 150 × 100, 150 × 75, 150 × 25 мм, толщиной 6 мм. Их выпускают нескольких разновидностей: без завала, с завалом (скруглением) одной, двух, трех и четырех сторон, а также карнизные и плитусные прямые плитки размером 150 × 50 мм. Для облицовки углов и формирования рельефов плитки комплектуют усеченными и лузовыми элементами длиной 150 мм. Керамические плитки должны быть термически стойкими, покрытыми белой или цветной глазурью.

Крупноразмерные керамические многоцветные и рифленые плитки из каолиновых глин (ГОСТ 6787—80)* обладают повышенной прочностью и водостойкостью. Для печных работ применяют квадратные плитки размером 300 × 300, 200 × 200, 170 × 170 мм и прямоугольные размером 300 × 150, 200 × 100 мм, толщиной до 15 мм. Используя такие плитки, достигают большой выразительности отделки печей.

Технология облицовки керамической плиткой состоит из следующих операций. В процессе кладки в вертикальные швы вводят алюминиевые полосы 1 (рис. 169) с отверстием, имеющим внутреннюю резьбу под болт 2. По окончании кладки к полосе привинчивают тавровый алюминиевый профиль 3 и уголки 5. Затем между металлоконструкциями снизу вверх прокладывают плитки 4, заполняя пространство между кладкой и облицовкой пластичным глиняным раствором 6 и щебнем.



Рис. 168. Отеска изразца

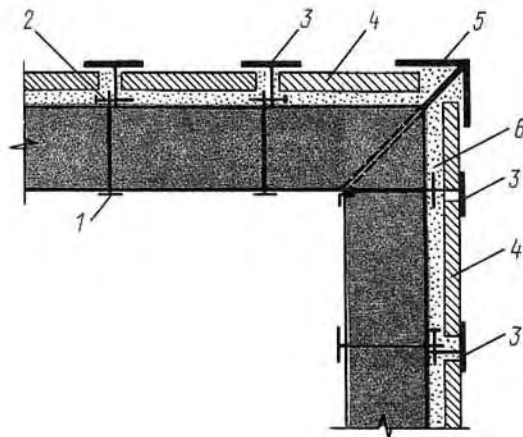


Рис. 169. Конструкция облицовки из керамической плитки: 1 — полоса, 2 — болт, 3 — тавровый профиль, 4 — плитка, 5 — уголок, 6 — раствор

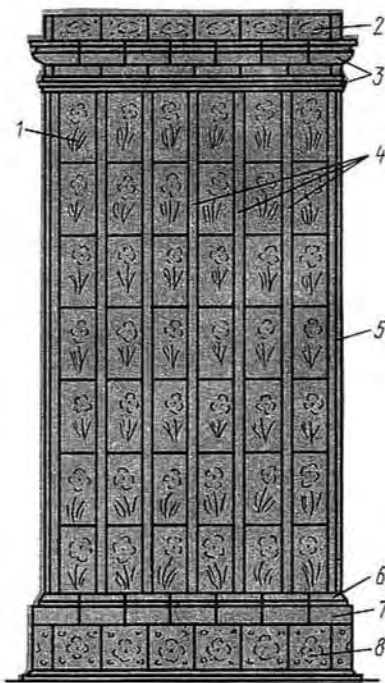


Рис. 170. Печь, облицованная крупноразмерной плиткой:
1...3, 6...8 — плитки, 4 — тавровый профиль, 5 — уголок

На рис. 170 приведен фасад печи, облицованной крупноразмерными плитками 1, скрепленными алюминиевыми тавровыми профилями 4. Верх печи отделан карнизными плитками 2. Цоколь и карниз, находящиеся вне активного объема печи, отделаны керамической плиткой, прикрепленной к кладке цементным раствором без применения металлических профилей. Это допустимо, поскольку температура указанных поверхностей близка к комнатной. В отделке печи использованы угловые глазурированные плитки — усеночные 3 и лузговые 6 для закругления внутренних углов. Цоколь отделан квадратной цокольной плиткой 8 и прямоугольной фасадной плиткой 7.

Для отделки печей, требующих особой, парадной выразительности, применяют фигурные и майоликовые плитки. Лицевая поверхность фигурных плиток имеет рельефный рисунок. При облицовке плитки стыкуют таким образом, чтобы получился ковровый узор. Плитки соединяют с помощью фальцев, благодаря которым швы становятся невидимыми. Ковровый рисунок получают благодаря соединению квадратных майоликовых плиток с рисунком, состоящим из объединенных элементов.

Фигурные и майоликовые плитки крепят к плоскости печи самонарезающими шурупами. Для этого в центре керамических изделий просверливают отверстия плиткорезом с головкой, вращением которой получают полость для шурупа. С тыльной стороны плиток прокладывают металлическую полосу. Приложив к ней плитку, наносят точку — центр отверстия, образуемого в полосе. Когда ввинчивают

шуруп, то он благодаря своей конструкции сам нарезает резьбу в отверстии. Головку винта шпательюют и окрашивают в тон плитки.

Декоративные профилированные плитки — новый вид отделки печей. Плитки, представляющие собой искусственный обжиговый материал из натуральной глины, выпускают разнообразной формы. Плитки имеют приятную матовую поверхность. Облицованная поверхность печи красива и отличается эксплуатационной прочностью. Торцовые элементы служат вертикальной разделкой, если печь примыкает к смежным перегородкам.

§ 81. ИНСТРУМЕНТ И ИНВЕНТАРЬ ДЛЯ ПЕЧНЫХ РАБОТ

Для производства работ по сооружению печей и дымовых труб применяют различные инструменты, приспособления и инвентарь. Правильно подобранный и хорошо подготовленный инструмент способствует повышению качества работ и росту производительности труда печника. В зависимости от вида выполняемых операций различают технологический и контрольно-измерительный инструмент.

К технологическому инструменту относятся:

кельма (рис. 171, а) — для набрасывания и подрезки раствора, выступающего из швов кладки; длина лопатки комбинированной кельмы (ГОСТ 9533—81) — 200, ширина — 150, длина рукоятки — 130 мм. Удобно пользоваться кельмой, рукоятка которой закреплена не по средней оси лопатки, а сдвинута на 5 мм вправо; это облегчает поворот кельмы рукой;

молоток-кирочка (ГОСТ 11042—83) — для обрубки и отески кирпича — состоит из стальной головки, насаженной на деревянную ручку (рис. 171, б); для тески изразцов следует пользоваться кирочкой с легкой головкой и тоньше затачивать концы;

расшивка (ГОСТ 12803—76*) — для уплотнения швов и придания им декоративного выпуклого (РВ-1) и вогнутого (РВ-2) профиля (рис. 171, в);

растворная лопата ЛР (ГОСТ 19596—87) — для перелопачивания раствора в процессе кирпичной кладки и расстилания раствора при бутовой кладке (рис. 171, г);

кувалда (прямоугольная, остроугольная) для окальвания бута и уплотнения бутовой кладки (рис. 171, д);

трамбовки — для уплотнения бутобетонной кладки (рис. 171, е);

причальная скоба — для закрепления причалки (рис. 171, ж);

причальный шнур толщиной 3 мм, который натягивают вдоль выкладываемой версты, — для соблюдения прямолинейности кладки (рис. 171, з);

швабровка — при кладке каналов для очистки их от раствора (рис. 171, и).

К контрольно-измерительному инст-

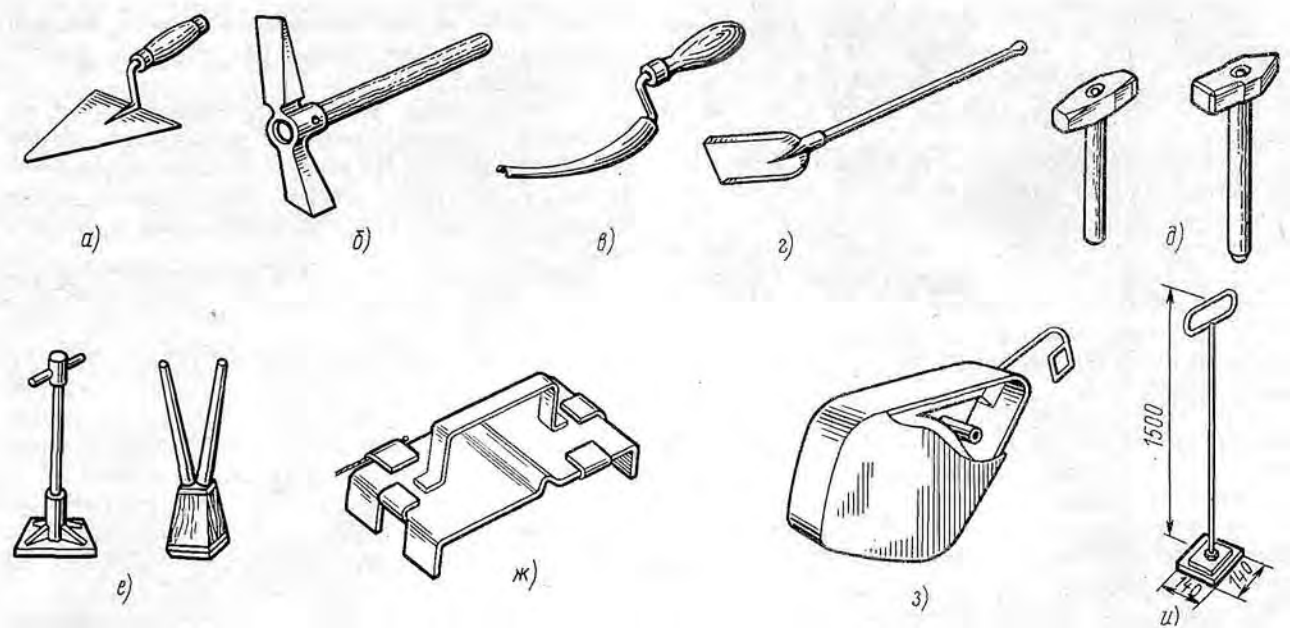


Рис. 171. Технологический инструмент для печных работ:

а — кельма, б — молоток-кирочка, в — расшивка, г — растворяная лопата, д — кувалды, е — трамбовки, ж — причальная скоба, з — причальный шнур, и — швабровка

рументу, который служит для проверки и оценки качества кладки, относятся:

отвес (ГОСТ 7948—80) — остроконечный груз массой 200...600 г — для проверки вертикальности плоскостей и углов (рис. 172, а);

складной метр и рулетка — для разметки и проверки линейных размеров элементов конструкции (рис. 172, б);

уровень (ГОСТ 9416—83) — для проверки горизонтальности кладки (рис. 172, в);

правило (ГОСТ 25782—83), изготовленное из отфугованного бруска (рис. 172, г) или дюралюминиевого профиля (рис. 172, е), — для контроля лицевой плоскости кладки и вертикальности поверхностей (в сочетании с уровнем);

угольник — для проверки прямолинейности соединения конструктивных элементов (рис. 172, д);

шаблоны — для контроля проемов в каменной кладке (рис. 172, ж), сортировки и проверки габаритов кирпича (рис. 172, з) и кладки дымовых каналов (рис. 172, и);

гибкий водяной уровень — для контроля соответствия отметок конструктивных элементов проектным положениям и для переноса этих отметок на расстояние (рис. 172, к).

Наряду с инструментами при печных работах широко используют различный инвентарь: ящик для подачи раствора на рабочее место; поддон для кирпича; рамки для замачивания кирпича; подмости, позволяющие эффективно работать на разных ярусах; ящик для запаса глины с сеткой для процеживания раствора; щиты настила для устройства подмостей.

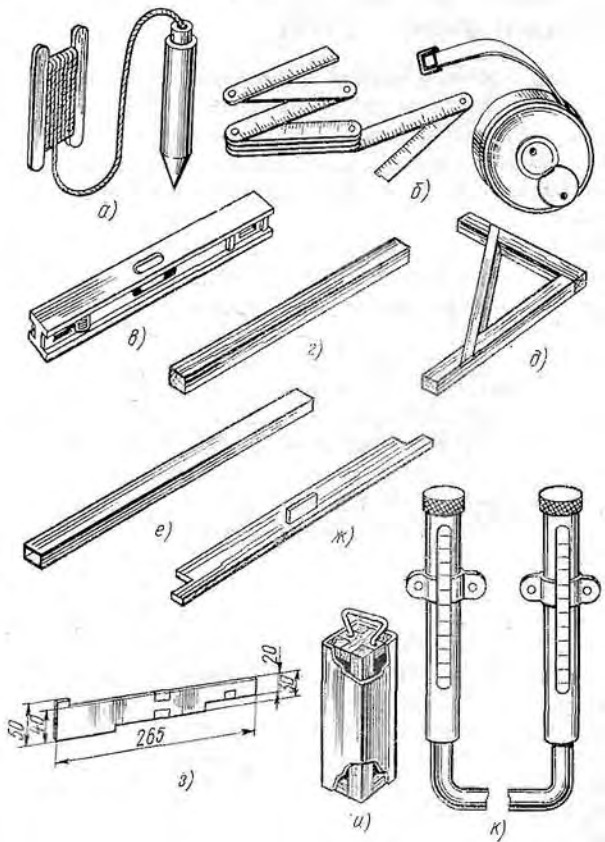


Рис. 172. Контрольно-измерительный инструмент, применяемый при печной кладке:

а — отвес, б — метр и рулетка, в — уровень, г, е — правило, д — угольник, ж-и — шаблоны, к — гибкий уровень

При ремонте печей применяют двухвысотный складной столик и универсальный складной столик-подмости с выдвигающейся площадкой размером 974 × 530 мм; масса каждого столика со щитом 15,4 кг.

Поверхности печи удобно отделять с телескопического столика, столика-козелка, тумбы или столика-стремянки. На площадках этих приспособлений располагают инструмент и материалы небольшой массы. Столик с телескопическими ножками позволяет вести работу на оптимальной высоте путем быстрого подъема площадки. Столик-козелок, тумбу и столик-стремянку можно легко перемещать в пределах помещений.

При производстве печных работ штучные материалы массой до 120 кг перевозят на инвентарных тележках, а сыпучие (песок, цемент) — на пневмоколесных тележках.

Кроме перечисленного инструмента и инвентаря при печных работах применяют различные инструменты, используемые на вспомогательных рабочих операциях: плоскогубцы-кусачки, мочальную кисть, цикли для рубки изразцов, точильный камень, рамки для замачивания кирпича, носилки и т. п.

§ 82. МАТЕРИАЛЫ И ИЗДЕЛИЯ, ПРИМЕНЯЕМЫЕ ПРИ КЛАДКЕ ПЕЧЕЙ И ДЫМОВЫХ ТРУБ

К **кладочным печным материалам** относятся искусственные камни — керамический и огнеупорный кирпич.

Керамический полнотелый обыкновенный кирпич относится к обжиговым материалам, получаемым из глинистых и кремнеземистых пород, лёссов и промышленных отходов с минеральными и органическими добавками или без них. При температуре от 800 до 1000 °С происходит спекание смеси, при котором отдельные частицы глины плавятся и связывают всю массу кирпича в одно целое, придавая ему прочность. Плотность керамического кирпича (ГОСТ 530—80) свыше 1600 кг/м³; морозостойкость Мрз 15, 25, 35, 50; удельная теплоемкость (в кладке) 0,88 кДж/(кг·°С). По прочности кирпичи подразделяют на марки 75, 100, 125, 150, 175, 200, 250, 300.

Стандартные размеры керамического кирпича 250 × 120 × 65 мм.

Различают нормально обожженный, недожженный и пережженный кирпич. Нормально обожженный кирпич имеет ровный кумачовый цвет, при ударе молотком издает чистый звук, не крошится, откалывается крупными кусками. Недожженный кирпич, называемый недожогом, имеет бледно-розовую окраску; при ударе молотком издает глухой звук. Окраска пережженного кирпича (железняк) лиловая со стекловидным отливом. Такой материал не поддается теске, почти не впитывает влагу и не имеет адгезии (сцепления) с раствором. Железняк употребляют только для забутки фундаментов. Недожог также непригоден для печной кладки, по-

скольку обладает небольшой прочностью и высокой водопроницаемостью, плохо реагирует на цикличность нагрева.

В печной кладке используют полномерный и неполномерный кирпич, который укладывают отколотой плоскостью внутрь стен, а плоскостью, сформированной на заводе, наружу. Это правило необходимо соблюдать при кладке газоходов и топливника.

Кирпич для печной кладки должен иметь четкие ровные грани, прямые углы и однородную структуру в изломе:

Огнеупорные шамотные кирпичи (ГОСТ 390—83) формируют из огнеупорной глины с добавлением шамота. Шамот — это порошок, получаемый путем измельчения обожженной огнеупорной глины. Шамотный кирпич изготавливают двух типоразмеров: 250 × 123 × 65 и 230 × 112 × 65 мм. Применяют шамотный кирпич для футеровки топливников и газоходов, подверженных воздействию высоких (1600...1850 °С) температур.

Из огнеупорных кладочных материалов в печных работах используют также динасовый и гжельский кирпич.

Печные приборы — металлические изделия, которыми оснащают печи и кухонные очаги, чтобы обеспечить правильную работу и облегчить их обслуживание.

Корпус печи оборудуют печной гарнитурой — комплектом преимущественно чугунных приборов, служащих для организации топочных процессов и регулирования движения газов по дымоходам. Промышленность изготавливает следующие чугунные приборы для бытовых печей: задвижки, вьюшки, дверки и полудверки, прочистные дверки, герметические дверки и полудверки, плиты и конфорки, колосниковые решетки и колосники, поворотные заслонки и другие изделия. Заслонки, стержни, винты запоров, щеколды и коромысла приборов изготавливают из углеродистой обыкновенной стали марок СтО...СтЗ.

Поверхность приборов должна быть чистой и ровной, без наплывов, раковин, шлаковых включений и трещин. По краям не допускаются зазубрины. Если в процессе эксплуатации в приборах возникли дефекты, то раковины, трещины и свищи можно заварить с последующей тщательной наваркой и зачисткой заваренных мест. На жарочной поверхности плитных настилов такой ремонт не допускается.

Дверки и полудверки должны плавню, без заедания поворачиваться в шарнирах, а задвижки свободно перемещаться в пазах рамы. Ручки дверок и полудверок должны свободно поворачиваться и устойчиво фиксироваться в закрытом и открытом положениях. Допускается зазор в местах прилегания к раме полотна обыкновенных дверок и полудверок, а также задвижек в закрытом положении и в местах стыка составной плиты — не более 1,5 мм. Зазор в местах прилегания к раме герметических дверок и полудверок и крыши вьюшки в закрытом положении составляет не более 0,1 мм. Зазоры в местах прилегания

и стыка определяют шупами по всей длине касания.

При приемке гарнитуры отсутствие трещин в печных приборах проверяют легким простукиванием их на весу стальным стержнем. Об исправности прибора свидетельствует чистый, не дребезжащий звук.

Топочные дверки служат для обеспечения процесса горения — загрузки топлива, шуровки его при горении, выемки шлака. Различают дверки негерметические, применяемые во всех основных типах печей, и герметические, предназначенные для печей длительного горения.

Негерметическая дверка (рис. 173, а) состоит из рамки 1 и полотна 3, закрепленного на оси 2. Ручка 4 полотна запирает дверку путем поворота ее вокруг оси. Герметические дверки (рис. 173, б) отливают

более массивными, а линии притворов полотна и рамки приабраивают до состояния плотного прилегания один к другому. Повышенная герметичность дверки достигается благодаря планке, которая, упираясь в крючок 5, воспринимает отпор винта 6, прижимающего полотно. Герметические дверки снабжают внутренним полотном, называемым отражателем. Назначение отражателя — предохранить основное полотно от чрезмерного нагрева лучистой теплотой, исходящей от слоя горящего топлива.

Дверки закрепляют в кладке с помощью кляммер 8 (рис. 173, в).

Вьюшка (рис. 173, г) — это запорное устройство, устанавливаемое на выходе из печи, которое открывает или преграждает доступ топочным газам в дымовую трубу. Вьюшка состоит из крышки, блина 9

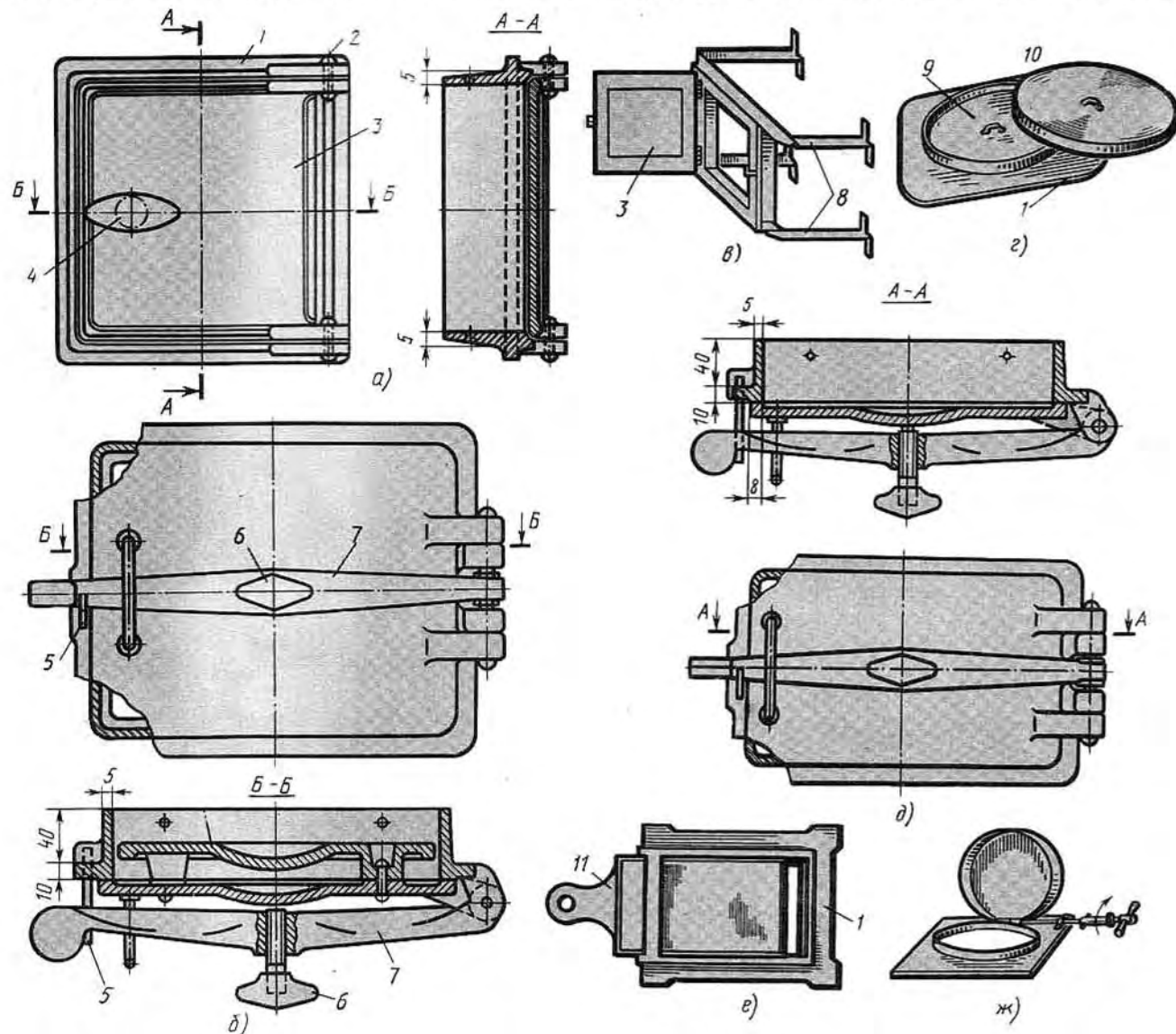


Рис. 173. Печная гарнитура:

а — топочная дверка, б — герметическая топочная дверка, в — дверка с кляммерами, г — вьюшка, д — поддувальная дверка, е — дымовая задвижка, ж — поворотная заслонка; 1 — рамка, 2 — ось, 3 — полотно, 4 — ручки, 5 — крючок, 6 — винт, 7 — планка, 8 — кляммеры, 9 — блин, 10 — противовес, 11 — штифт

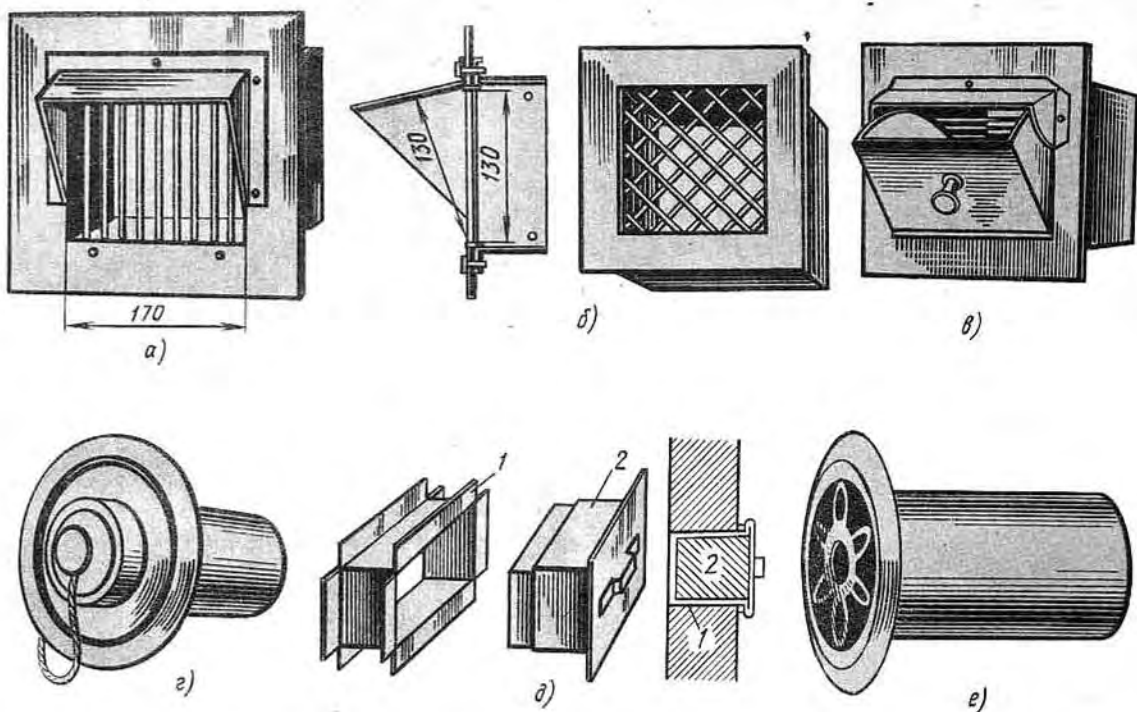


Рис. 174: Решетки (а, б), душники (в, г), чистки (д) и розетка (е):
1 — рамка, 2 — крышка

и противня 10. Выюшка обеспечивает хорошую герметичность. Однако в установке она сложна, так как доступ к ней осуществляется через специальную выюшечную дверку. Вместе с тем наличие такой дверки позволяет хорошо вентилировать помещение при полностью закрытой выюшке. Для удобства управления выюшку выполняют с удлиненной осью (рис. 173, ж), что дает возможность открывать и закрывать дымоход дистанционно. Выюшку можно устанавливать в газоходе в двух положениях. В одном положении, чтобы дым из печи шел на противень, в другом — под противень. Второе положение предпочтительнее, так как оно создает плотный затвор печи и устраняет просачивание в помещение загазованного воздуха в результате неплотного притвора выюшечной дверки.

Поддувальные дверки (рис. 173, д) обеспечивают доступ в зольник для его очистки от золы и регулирования количества воздуха, поступающего в топливник. Размеры поддувальной дверки (полудверки) значительно меньше топочных: обычных — 150 × 150 и 160 × 270 мм; герметичных — от 160 × 105 до 280 × 170 мм.

Дымовая задвижка (рис. 173, е), выполняющая те же функции, что выюшка, состоит из рамки 1 и шибера 11. Месторасположение шибера в рамке можно изменять, благодаря чему достигается возможность регулирования тяги в дымоходах.

В тех случаях, когда отопительную печь устанавливают таким образом, что одна или две стенки ее обращены к междукомнатным перегородкам, образовавшееся пространство (отступку) закрывают кирпичной кладкой. Полезно использовать теплоотдачу закрытых стенок благодаря оставленным в кладке проемам, через которые комнатный воздух поступает в отступку и, нагревшись, выходит из нее. Проемы закрывают вентиляционными решетками, душниками, розетками. Решетки с отражателями теплового потока (рис. 174, а) и душники (рис. 174, в) с дверками, которыми регулируют теплопоступления из отступки, размещают под потолком, а решетки без регулирующих устройств (рис. 174, б) устанавливают над полом. Иногда душники выполняют из газовых труб, закрываемых пробками (рис. 174, г) или фигурной розеткой (рис. 174, е).

Прочистные дверки — чистки (рис. 174, д) — служат для выемки сажи, скопившейся после чистки газоходов, а также в результате выпадения ее из дымовых газов. Рамка 1 чисток выполнена толщиной, равной толщине стенки газохода, а крышка 2 входит в нее на всю глубину. Внутреннюю полость крышки заполняют кирпичом и глиной, добываясь того, чтобы стенка крышки выходила в плоскости газохода.

Сушка печей. Перед эксплуатацией печь необходимо просушить, так как в процессе кладки массив печи впитывает в себя большое количество влаги, которая при чрезмерном быстром испарении может его разрушить. Отсюда следует правило: вводу печей в эксплуатацию должна предшествовать медленная сушка.

Печь просушивают следующим образом. На колосниковой решетке разводят, используя сухие дрова, легкий огонь, который поддерживают в течение 1 ч. Топочную и поддувальную дверки и задвижки полностью открывают, обеспечивая максимальный воздухообмен как во время горения топлива, так и в другие периоды. Легкую топку печи производят дважды в течение суток, ежедневно повторяя этот процесс до тех пор, пока стены после топки перестанут отпотевать. Затем сушку печи продолжают, несколько увеличив количество дров и закрыв топочную дверку. Порядок сушки такой же, как и вначале. В зависимости от размеров и толщины стенок сушка печи длится от 3 до 8 сут. Если в первый период сушки печь дымит, то тягу можно улучшить путем сжигания в чистке трубы некоторого количества бумаги. На последнем этапе сушки все дверки печи, нагретой до 80 °С, оставляют открытыми на 4 сут, после чего печь пригодна для постоянной топки.

Топка печей. Рациональное проведение процесса топки печей в совокупности с планомерным обслуживанием дымоходов и поверхностей нагрева — одна из мер, которая направлена на экономию топлива, расходуемого на отопление зданий. Печник должен знать правила топки и обслуживания печей, которые сводятся к следующему:

до начала каждой топки печь очищают от золы и шлака, а в доступных местах — от сажи;

деформированные и лопнувшие колосники и колосниковые решетки заменяют целыми;

обнаруженные в корпусе печи трещины и другие неплотности тщательно заполняют глиняным раствором; в некоторых случаях, если потребуется, заменяют один-два кирпича;

при дымлении и плохой тяге выясняют причины и устраняют их.

Ослабление тяги происходит в результате: недостаточной высоты и площади сечения дымовой трубы; засорения каналов корпуса печи; подсоса холодного воздуха через щели и другие неплотности, например притворы загрузочной дверки, чистки, вьюшки и т. п.; отложения сажи в устье дымовой трубы вследствие образования конденсата на ее стенках; задувания трубы ветром или возникновения аэродинамического подпора в месте выхода дыма в атмосферу.

При недостаточной высоте трубу наращивают кирпичной кладкой, а также путем установки над

ней керамического, асбестоцементного или бетонного цилиндра необходимого размера.

Засорения, возникшие в дымовых каналах, устраняют с помощью ерша и груза. Чтобы избежать подсосов холодного воздуха в печь и дымообороты, нужно уплотнить дверки и заделать раствором все трещины, так как через щель размером в 2 мм, например вокруг рамки задвижки, ежечасно подсасывается 10...15 м³ холодного воздуха, что снижает КПД печи на 10%.

При правильном ведении процесса топки можно добиться существенной экономии топлива. Когда открывают топочные дверки, в печь поступает холодный воздух, который не участвует в горении, а лишь, отбирая теплоту, уходит в атмосферу через трубу. Поэтому топочную дверку в процессе сжигания топлива открывают как можно реже. Открытая дверка топливника снижает эффективность сжигания топлива на 40%.

Регулируя степень открытия поддувальной дверки, увеличивают или снижают объем воздуха, поступающего для горения, добиваясь расхода его, близкого к теоретически необходимому. Исходя из этого, печь должна иметь отремонтированную поддувальную дверку, хорошо подогнанную к своей рамке.

Если дымовые каналы расположены рядом с вентиляционными, то в процессе топки печей их решетки закрывают. Этим прекращают циркуляцию воздуха, охлаждающего дымоход, что улучшает тягу.

Подготовив печь к топке, приступают к заполнению топливника горючим материалом. При этом придерживаются следующих правил.

Сырые дрова и уголь желательно за два-три дня до топки выдержать в теплом помещении. Дрова подсохнут, а уголь повысит свою температуру и, следовательно, на их подогрев не потребуются теплота. Сухие дрова вносят в дом за 2...3 ч до топки. В печь рекомендуется закладывать колотые дрова одинаковой толщины (около 50 мм). Дрова разной толщины сгорают с большим разрывом во времени. Тонкие дрова быстро угасают, а толстые, оставаясь в виде головешек, долго глеют. Это приводит к расхолаживанию печи, поскольку через топливник поступает избыточное количество воздуха.

Перед растопкой печи после длительного перерыва и при сильных морозах проверяют тягу. Для этого открывают задвижку или вьюшку дымовой трубы, подносят к отверстию топки зажженную спичку или свечу. При хорошей тяге пламя отклоняется внутрь топки, при плохой — занимает вертикальное положение. Чтобы улучшить горение, слегка открывают форточку, обеспечивая тем самым подпор воздуха в помещение. Если цель не будет достигнута, то приступают к прогреву дымохода трубы. Следует заметить, что такую операцию можно делать лишь при отсутствии сажи в дымовой трубе. Прогревают дымоход, сжигая небольшое количество бумаги непосредственно в нем, над вьюшкой или в чистке над задвижкой. При этом труба освобождается от застоявшегося холодного воздуха, который, нагревая-

ясь, уходит в атмосферу. При установившейся тяге огонь, разведенный над вышкой, интенсивно направляется в сторону дымохода.

В том случае, если в доме или квартире установлено несколько печей, не следует топить их одновременно. Это может привести к дымлению, поскольку в помещениях возникнет пониженное давление по сравнению с атмосферным. Кроме того, температура при одновременной топке печей колеблется больше, чем когда их эксплуатируют в разное время, например одну — утром, а другую — вечером, что создает равномерный тепловой режим в помещении.

Сверхнормативный (свыше 90 °С) нагрев поверхностей печи ведет к перерасходу топлива. Нагретая печь при продолжающейся топке слабо поглощает теплоту ее топочных газов, что приводит к неэффективному сжиганию топлива. К тому же перегрев печей вызывает повышенную пожарную опасность. Рекомендуется все необходимое количество топлива загружать в топливник сразу. При сильных морозах печь следует топить дважды. Дрова в топку закладывают пирамидой (костром), при этом пламя свободно распространяется вверх и теплые газы омывают поленья по всей длине, подсушивая их. Кроме того, при сгорании не образуется тлеющих остатков.

Перед тем как затопить печь, оборудованную колосниковой решеткой, закрывают поддувальную дверку. Загрузив дрова по всей площади решетки, открывают задвижку трубы. Когда растопка разгорится, топочные дверки закрывают; приток воздуха регулируют дверками зольника с таким расчетом, чтобы в топку не поступал излишек воздуха. Когда поленья начнут устойчиво гореть, дверку зольника прикрывают настолько, чтобы осталась небольшая щель. При этом дрова должны гореть спокойно, пламенем соломенного цвета. При чрезмерном поступлении воздуха к топливу пламя ярко-белое. Если печь «гудит», это свидетельствует о неэкономичном процессе топки, поскольку шум в топливнике возникает от избытка воздуха, «гудение» печи устраняют, прикрывая поддувальную дверку.

Подбрасывать топливо в процессе топки следует быстро и энергично и в тот период, когда дрова хорошо разгорятся и немного осядут. Дополнительная порция топлива должна лечь равномерным слоем.

По мере того как дрова догорают и получают угли, следят за тем, чтобы не образовались головешки. Разваливающиеся дрова сгребат на колосниковую решетку как можно быстрее и реже, помня об отрицательном влиянии на процесс топки открытой дверки топливника. После того как дрова прогорят полностью и останутся одни угли, зольниковую дверку прикрывают, оставляя лишь узкую щель. В таком положении печь должна находиться до момента, когда углей останется совсем немного и

они покроются светлым налетом. В это же время надо прикрыть дымовую трубу, оставив очень небольшой проход для дыма. Через 10...15 мин, когда древесные угли покроются слоем золы, трубу закрывают полностью.

При топке печей каменным углем и торфом соблюдают дополнительные правила. Печь растапливают мелкоколотыми дровами, которые располагают по всей площади колосниковой решетки. Когда дрова разгорятся, приступают к загрузке угля или торфа.

Уголь загружают только в пределах колосниковой решетки небольшим слоем постепенно. Во время загрузки топлива поддувальная дверка должна быть закрыта. В противном случае дым будет поступать в помещение. Когда уголь загружен и достаточно разгорелся, топочные дверки плотно закрывают, а приток воздуха регулируют поддувальной дверкой. Через отверстие в топочной дверке или зольник следят за горением угля, добывая соломенного цвета пламени. По мере того как слой угля, лежащий на колосниках, начнет темнеть, нижний слой взрыхляют.

Процесс топки в зависимости от массивности печи должен продолжаться 1...2 ч. Когда весь уголь сгорит, поддувальную дверку прикрывают полностью, а шибер задвижки трубы вводят в дымоход, оставляя небольшую щель. Через 1...2 ч трубу полностью перекрывают.

Выполняя приведенные правила, можно сократить расход топлива на 20...25% по сравнению с бессистемной топкой печей.

Эксплуатируя печь, следует иметь в виду, что эффективность сжигания топлива зависит от толщины его слоя: торф кусковой влажностью 30% загружают высотой 200...300 мм, каменный уголь — 100...160, антрацит — 150...240, дрова — 250...350 мм.

При топке мелким углем и опилками с большим выходом летучих возможны взрывы, способные разрушить печь и вызвать пожар. Взрыв происходит тогда, когда на раскаленное топливо загружают новую порцию угольной мелочи, которая полностью перекрывает зеркало горения. В результате температура в топке резко снижается, а языки пламени угасают. Это нарушает условия медленного сжигания горючих газов, выделяющихся из топлива. Поэтому во всем объеме печи, включая газоход, сосредотачиваются газы, которые нагреваются до критической температуры, образуя взрывоопасную смесь. Достаточно возникнуть открытому пламени, как смесь мгновенно загорается по всему объему печи. Огонь препятствует выходу продуктов горения в атмосферу через трубу. Происходит взрыв. Чтобы избежать этого, уголь загружают на часть зеркала горения. Рекомендуется также в период между загрузкой и появлением пламени держать топливник открытым.

ОГЛАВЛЕНИЕ

Предисловие	3	<i>Глава VII. Типовые промышленные печи</i>	76
<i>Глава I. Общие сведения о зданиях и печном отоплении</i>	5	§ 46. Каркасные печи	76
§ 1. Понятия о зданиях, оборудованных печами	5	§ 47. Печь ПТК-1200	77
§ 2. Классификация и область применения систем отопления	7	§ 48. Печь ПТК-1500	79
§ 3. Функциональные элементы печных устройств	7	§ 49. Печь ПТК-1700	80
§ 4. Теплоотдающие и тепловоспринимающие поверхности	8	§ 50. Печь ПТК-2300	81
§ 5. Классификация печей и их конструктивные схемы	11	§ 51. Печи ПТК-3000 и ПТК-3500	82
<i>Глава II. Подтопочные конструктивные элементы теплоемких печей</i>	14	<i>Глава VIII. Печи для индивидуального строительства</i>	83
§ 6. Подземные фундаменты печей	14	§ 52. Малогабаритная печь П-1600 для дачного строительства	83
§ 7. Надземные фундаменты печей	16	§ 53. Калориферы	84
§ 8. Зольник и шанцы	18	§ 54. Каминь	87
<i>Глава III. Топочные устройства печей</i>	20	<i>Глава IX. Двухцелевые печи</i>	93
§ 9. Общие сведения	20	§ 55. Общие сведения	93
§ 10. Топливо и топочные процессы	20	§ 56. Отопительно-варочная печь ПОВ-4000	94
§ 11. Разновидности топливников и их параметры	22	§ 57. Отопительно-варочная печь ПОВ-3700	95
§ 12. Топливники с глухим подом	23	§ 58. Отопительно-варочная печь ПОВ-3500	96
§ 13. Топливники с колосниковыми решетками	24	§ 59. Двухцелевые печи со встроенными теплогенераторами	96
§ 14. Топливники для дров	26	§ 60. Печи-каминь	102
§ 15. Топливники для торфа	27	<i>Глава X. Многоцелевые печи</i>	105
§ 16. Топливники для углей	28	§ 61. Общие сведения	105
§ 17. Специальные топливники	29	§ 62. Традиционная русская печь ПР-3000	106
§ 18. Универсальные топливники	30	§ 63. Усовершенствованная русская печь с верхним прогревом ПР-3500В	112
§ 19. Комплексный расчет топливников	31	§ 64. Русская печь с нижним прогревом ПР-4500Н	117
<i>Глава IV. Надтопочные конвективные системы печей</i>	32	<i>Глава XI. Печи для приготовления пищи и запарки кормов</i>	118
§ 20. Теплообменные и газодинамические процессы в конвективных системах	32	§ 65. Типы устройств для приготовления пищи	118
§ 21. Классификация конвективных систем	33	§ 66. Кухонная плита ОК-1200 с водогрейной коробкой	120
§ 22. Последовательные конвективные системы	34	§ 67. Кухонная плита ОК-3500 с обогревательным шитком и подтопком	121
§ 23. Параллельные конвективные системы	35	§ 68. Печи для кормоприготовления и кормозапаривания	122
§ 24. Комбинированные конвективные системы	36	<i>Глава XII. Подбор печей и формирование систем отопления</i>	123
§ 25. Бесканальные конвективные системы	37	§ 69. Основные правила подбора и размещения печей в зданиях	123
§ 26. Расчет конвективных систем	38	§ 70. Определение тепловых потерь зданий. Нормативный метод	124
<i>Глава V. Типовые однорусные отопительные печи для массового строительства</i>	40	§ 71. Упрощенный метод подбора печей	126
§ 27. Стандартизация и типизация печей	40	§ 72. Компоновка печных устройств в приусадебных строениях	128
§ 28. Технические параметры типовых отопительных печей	41	§ 73. Выбор печей по теплоустойчивости помещений	134
§ 29. Печь ПТО-2300	47	§ 74. Выбор печей для домов, строящихся в осваиваемых районах Севера	135
§ 30. Печи ПТО-2500 и ПТОУ-2500	50	<i>Глава XIII. Операционная технология и организация печных работ</i>	137
§ 31. Печи ПТО-2800(1) и ПТО-2800(2)	52	§ 75. Процессы труда и основы его организации	137
§ 32. Печь ПТО-3100	52	§ 76. Земляные работы	139
§ 33. Печь ПТО-3300	54	§ 77. Устройство фундаментов под печи и дымовые трубы	140
§ 34. Печь ПТО-3900	56	§ 78. Приготовление кладочных растворов, бетонных смесей и мастик для печных работ	144
§ 35. Печь ПТО-4400	57	§ 79. Рабочие операции кладки печей	146
§ 36. Печь ПТО-4800	58	§ 80. Отделочные печные операции	149
§ 37. Печь ПТО-5000	59	§ 81. Инструмент и инвентарь для печных работ	154
§ 38. Печь ПТО-5300	60	§ 82. Материалы и изделия, применяемые при кладке печей и дымовых труб	156
§ 39. Печь ПТО-6000	62	<i>Глава XIV. Эксплуатация печей</i>	159
§ 40. Печь ПТО-2000Ф	63		
<i>Глава VI. Типовые двухъярусные печи для массового строительства</i>	64		
§ 41. Общие сведения	64		
§ 42. Печь ПТД-2800/2600	67		
§ 43. Печь ПТД-3700/3000	67		
§ 44. Печь ПТД-4400/3500	74		
§ 45. Печь ПТД-5400/5000	75		

2р. 50к.